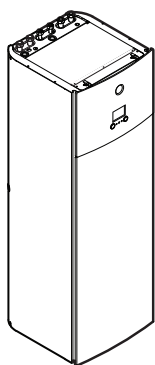


Priročnik za montažo

Daikin Altherma 3 H MT F



<https://daikintechnicaldatahub.eu>



ETVH12S18E▲6V▼
ETVH12S23E▲6V▼
ETVH12S18E▲9W▼
ETVH12S23E▲9W▼

ETVX12S18E▲6V▼
ETVX12S23E▲6V▼
ETVX12S18E▲9W▼
ETVX12S23E▲9W▼

▲ = A, B, C, ..., Z
▼ = , , 1, 2, 3, ..., 9

Priročnik za montažo
Daikin Altherma 3 H MT F

slovenščina

Kazalo

1 O dokumentaciji	2
1.1 O tem dokumentu	2
2 Specifična varnostna navodila za monterja	3
3 O škatli	4
3.1 Notranja enota	4
3.1.1 Odstranjevanje opreme iz notranje enote	4
3.1.2 Prenašanje notranje enote	4
4 Nameščanje enote	4
4.1 Priprava mesta namestitve	4
4.1.1 Zahteve za namestitveno mesto za notranjo enoto	4
4.2 Odpiranje in zapiranje enote	5
4.2.1 Odpiranje notranje enote	5
4.2.2 Spuščanje stikalne omarice na notranji enoti	6
4.2.3 Zapiranje notranje enote	6
4.3 Nameščanje notranje enote	6
4.3.1 Montaža notranje enote	6
4.3.2 Priključitev odvodne cevi na odvod	6
5 Nameščanje cevi	7
5.1 Priprava vodovodnih cevi	7
5.1.1 Preverjanje količine vode in hitrosti pretoka	7
5.2 Priključevanje vodovodnih cevi	8
5.2.1 Priključevanje vodovodnih cevi	8
5.2.2 Priključevanje obtočnih cevi	9
5.2.3 Polnjenje vodovodnega kroga	9
5.2.4 Zaščita vodovodnega kroga pred zmrzovanjem	9
5.2.5 Polnjenje rezervoarja za toplo vodo za gospodinjstvo	10
5.2.6 Izoliranje vodovodnih cevi	10
6 Električna napeljava	10
6.1 O električni skladnosti	10
6.2 Napotki za priključevanje električnega ožičenja	10
6.3 Povezave na notranjo enoto	11
6.3.1 Priključevanje omrežnega napajanja	12
6.3.2 Priključevanje napajanja za rezervni grelnik	13
6.3.3 Priključevanje zapornega ventila	14
6.3.4 Priključevanje števec električne energije	15
6.3.5 Priključevanje črpalke za toplo vodo za gospodinjstvo	15
6.3.6 Priključevanje izhoda za alarm	15
6.3.7 Priključevanje izhoda za vklop/izklop ogrevanja/hlajenja prostora	16
6.3.8 Priključevanje preklopa na zunanji vir toplote	16
6.3.9 Priključevanje digitalnih vhodov za porabo energije ...	17
6.3.10 Priključitev varnostnega termostata (običajno zaprt kontakt)	17
6.3.11 Priključitev pametnega električnega omrežja	18
6.3.12 Priključitev kartice WLAN (priložen kot dodatna oprema)	20
6.4 Po priključitvi električnega ožičenja na notranjo enoto	20
7 Konfiguracija	20
7.1 Pregled: konfiguracija	20
7.1.1 Dostopanje do najpogosteje uporabljenih ukazov	21
7.2 Čarovnik za konfiguracijo	22
7.2.1 Čarovnik za konfiguracijo: jezik	22
7.2.2 Čarovnik za konfiguracijo: čas in datum	22
7.2.3 Čarovnik za konfiguracijo: sistem	22
7.2.4 Čarovnik za konfiguracijo: rezervni grelnik	23
7.2.5 Čarovnik za konfiguracijo: glavno območje	24
7.2.6 Čarovnik za konfiguracijo: dodatno območje	25
7.2.7 Čarovnik za konfiguracijo: rezervoar	25
7.3 Krivulja za vremensko vodeno upravljanje	26
7.3.1 Kaj je krivulja za vremensko vodeno upravljanje?	26
7.3.2 2-točkovna krivulja	26

7.3.3 Krivulja z naklonom in zamikom	26
7.3.4 Uporaba krivulj za vremensko vodeno delovanje	27
7.4 Meni z nastavitvami	28
7.4.1 Glavno območje	28
7.4.2 Dodatno območje	28
7.4.3 Informacije	28
7.5 Struktura menija: pregled nastavitvev monterja	29
8 Začetek uporabe	30
8.1 Seznam preverjanj pred začetkom uporabe	30
8.2 Seznam preverjanj pri predaji v uporabo	30
8.2.1 Preverjanje minimalne hitrosti pretoka	31
8.2.2 Odzračevanje	31
8.2.3 Izvajanje testnega zagona delovanja	31
8.2.4 Izvajanje testnega zagona aktuatorjev	31
8.2.5 Izvajanje sušenja estriha s talnim ogrevanjem	31
9 Izročitev uporabniku	32
10 Tehnični podatki	32
10.1 Shema napeljave cevi: notranja enota	33
10.2 Vežalna shema: notranja enota	33

1 O dokumentaciji

1.1 O tem dokumentu

Ciljno občinstvo

Pooblaščenim monterjem

Dokumentacija

Ta dokument je del kompleta dokumentacije. V kompletu so:

- **Splošni napotki za varnost:**
 - Varnostna navodila, ki jih morate prebrati pred montažo
 - Format: Papirni izvod (v škatli notranje enote)
- **Priročnik za uporabo:**
 - Kratka navodila za osnovno uporabo
 - Format: Papirni izvod (v škatli notranje enote)
- **Vodnik za uporabnika:**
 - Podrobna navodila po korakih in dopolnilne informacije za osnovno in napredno uporabo
 - Format: Digitalne datoteke so na voljo na naslovu <https://www.daikin.eu>. S funkcijo iskanja 🔍 poiščite svoj model.
- **Priročnik za montažo – zunanja enota:**
 - Navodila za montažo
 - Format: Papirni izvod (v škatli zunanje enote)
- **Priročnik za montažo – notranja enota:**
 - Navodila za montažo
 - Format: Papirni izvod (v škatli notranje enote)
- **Vodnik za monterja:**
 - Priprava za montažo, dobre prakse, referenčni podatki ...
 - Format: Digitalne datoteke so na voljo na naslovu <https://www.daikin.eu>. S funkcijo iskanja 🔍 poiščite svoj model.
- **Dodatek za opsijsko opremo:**
 - Dodatne informacije za montažo opsijske opreme
 - Format: Papirni izvod (v škatli notranje enote) + digitalne datoteke so na voljo na naslovu <https://www.daikin.eu>. S funkcijo iskanja 🔍 poiščite svoj model.

Zadnji popravki priložene dokumentacije so morda na voljo na regionalni spletni strani Daikin ali pri vašem lokalnem prodajalcu.

Originalna dokumentacija je napisana v angleščini. V vse druge jezike je le prevedena.

Tehnično-inženirski podatki

- **Povzetek** najnovjših tehničnih podatkov je na voljo na regionalni Daikin spletni strani (javno dostopna).
- **Popolni** tehnični podatki so na voljo na Daikin Business Portal (zahtevana avtentikacija).

Spletna orodja

Poleg kompleta dokumentacije so za monterje na voljo nekatera spletna orodja:

- **Daikin Technical Data Hub**
 - Osrednje vozlišče za tehnične specifikacije enote, uporabna orodja, digitalne vire in še mnogo več.
 - Javno dostopno na spletnem mestu <https://daikintechnicaldatahub.eu>.
- **Heating Solutions Navigator**
 - Digitalna orodjarna, ki nudi različna orodja, ki omogočajo montažo in konfiguracijo sistemov za ogrevanje.
 - Za dostop do Heating Solutions Navigator je potrebna platforma Stand By Me. Za več informacij glejte <https://professional.standbyme.daikin.eu>.
- **Daikin e-Care**
 - Mobilna aplikacija za monterje in servisne tehnike, ki vam omogoča registriranje in konfiguriranje sistemov za ogrevanje ter odpravljanje težav.
 - Z uporabo spodnje kode QR je mobilno aplikacijo mogoče prenesti za naprave s sistemom iOS in Android. Za dostop do aplikacije je potrebna registracija na platformi Stand By Me.

App Store

Google Play



2 Specifična varnostna navodila za monterja

Vedno upoštevajte naslednje varnostne ukrepe in predpise.

Mesto namestitve (glejte "4.1 Priprava mesta namestitve" [p 4])



OPOZORILO

Za pravilno namestitvev enote upoštevajte mere prostora za vzdrževanje, ki so podane v tem priročniku. Glejte "4.1.1 Zahteve za namestitveno mesto za notranjo enoto" [p 4].

Odpiranje in zapiranje enote (glejte "4.2 Odpiranje in zapiranje enote" [p 5])



NEVARNOST: TVEGANJE SMRTI ZARADI ELEKTRIČNEGA UDARA



NEVARNOST: TVEGANJE ZA OŽGANINE/OPEKLINE

Nameščanje notranje enote (glejte "4.3 Nameščanje notranje enote" [p 6])



OPOZORILO

Način pritrditve notranje enote MORA biti skladen z navodili v tem priročniku. Glejte "4.3 Nameščanje notranje enote" [p 6].

Montaža cevi (glejte "5 Nameščanje cevi" [p 7])



OPOZORILO

Način montaže lokalnih cevi MORA biti skladen z navodili v tem priročniku. Glejte "5 Nameščanje cevi" [p 7].

V primeru zaščite pred zmrzovanjem z glikolom:



OPOZORILO

Etilenglikol je strupen.



OPOZORILO

Zaradi prisotnosti glikola lahko pride do korozije sistema. Glikol brez zaviralcev postane kisel pod vplivom kisika. Prisotnost bakra in visoke temperature dodatno pospešijo ta proces. Kisel glikol brez zaviralcev napada kovinsko površino in tvori celice galvanске korozije, ki povzročajo hude poškodbe sistema. Torej je pomembno, da:

- obdelavo vode pravilno izvede usposobljen strokovnjak za vodo,
- se uporabi glikol z zaviralci korozije, ki zavirajo nastajanje kisline zaradi oksidacije glikola,
- se ne uporablja glikol za avtomobile, ker je doba uporabnosti njegovih zaviralcev korozije omejena in ker vsebuje silikate, ki lahko poškodujejo ali zamašijo sistem,
- se v sistemih z glikolom NE uporabljajo galvanizirane cevi, ker je prisotnost glikola lahko vzrok za obarjanje posameznih komponent iz zaviralca korozije glikola.

Električna napeljava (glejte "6 Električna napeljava" [p 10])



NEVARNOST: TVEGANJE SMRTI ZARADI ELEKTRIČNEGA UDARA



OPOZORILO

Način priključitve električnih kablov MORA biti skladen z navodili v:

- tem priročniku. Glejte "6 Električna napeljava" [p 10].
- Vežalna shema, ki je priložena enoti in se nahaja na notranji strani pokrova stikalne omarice notranje enote. Za prevod legende sheme glejte "10.2 Vežalna shema: notranja enota" [p 33].



OPOZORILO

- Ožičenje MORA v celoti opraviti pooblaščen električar, izvedba pa MORA ustrezati veljavni zakonodaji.
- Izdelajte električne priključke na fiksno ožičenje.
- Vsi sestavni deli, pridobljeni lokalno, in vse električne povezave MORAJO biti skladni z veljavno zakonodajo.



OPOZORILO

VEDNO uporabite večžilni kabel za napajanje.



OPOZORILO

Če je napajalni kabel poškodovan, ga MORAJO proizvajalec, serviser ali podobno usposobljena oseba zamenjati, da ne bi prišlo do nevarne situacije.



OPOMIN

Odvečne dolžine kabla ne potiskajte oziroma NE postavljajte v enoto.



OPOZORILO

Rezervni grelnik MORA imeti posebno napajanje in MORA biti zaščiten z varnostnimi napravami v skladu z zahtevami veljavne zakonodaje.

3 O škatli

OPOMIN

Da bi zagotovili popolno ozemljitev enote, VEDNO priključite napajanje rezervnega grelnika in ozemljitveni kabel.

INFORMACIJA

Podrobnosti o vrsti in nazivnih vrednostih varovalk oziroma nazivnih vrednostih odklopnikov so opisane v poglavju "6 Električna napeljava" [▶ 10].

Zagon (glejte "8 Začetek uporabe" [▶ 30])

OPOZORILO

Način zagona MORA biti skladen z navodili v tem priročniku. Glejte "8 Začetek uporabe" [▶ 30].

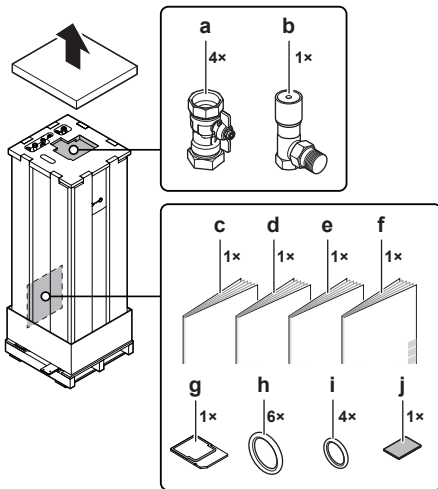
3 O škatli

Upošteвайте naslednje:

- Ob dobavi je treba enoto NUJNO pregledati glede poškodb in celovitosti. O vsaki poškodbi ali manjkajočih delih JE TREBA takoj poročati prevoznikovemu agentu za zahteve.
- Enoto postavite še zapakirano čim bližje mestu montaže, da bi preprečili morebitne poškodbe med premikanjem.
- Vnaprej pripravite pot, po kateri boste prinesli enoto na končno mesto namestitve.

3.1 Notranja enota

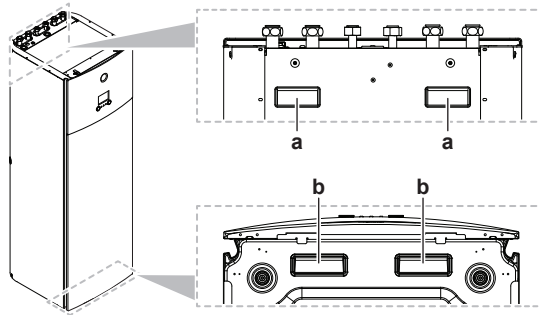
3.1.1 Odstranjevanje opreme iz notranje enote



- a Zaporni ventili za vodovodni krog
- b Obvodni ventil za diferencialni tlak
- c Splošni napotki za varnost
- d Dodatek za opcijsko opremo
- e Priročnik za montažo notranje enote
- f Priročnik za uporabo
- g Kartica WLAN
- h Tesnilni obroči za zaporne ventile (vodovodni krog za ogrevanje prostora)
- i Tesnilni obroči za lokalno dobavljene zaporne ventile (krog sanitarne tople vode)
- j Tesnilni trak za odprtino za vstop nizkonapetostnega kabla

3.1.2 Prenašanje notranje enote

Za prenašanje enote uporabite ročaja na zadnji in na spodnji strani.



- a Ročaja na zadnji strani enote
- b Ročaja na spodnji strani enote. Pazljivo nagnite enoto na hrbtno stran tako, da sta ročaja vidna.

4 Nameščanje enote

4.1 Priprava mesta namestitve

4.1.1 Zahteve za namestitveno mesto za notranjo enoto

- Notranja enota je zasnovana samo za montažo v zaprtih prostorih in za naslednje temperature okolja:
 - Ogrevanje prostora: 5~30°C
 - Hlajenje prostora: 5~35°C
 - Oskrba s sanitarno toplo vodo: 5~35°C

INFORMACIJA

Hlajenje se uporablja samo v primeru reverzibilnih modelov.

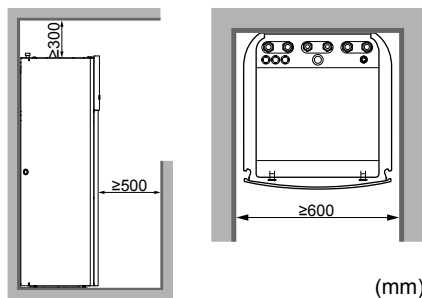
- Upošteвайте napotke za mere:

Maksimalna višinska razlika med zunanjo in notranjo enoto	10 m
Maksimalna skupna dolžina cevi za vodo ^(a) pri uporabi cevi 1"	20 m ^(b) (ena smer)
Maksimalna skupna dolžina cevi za vodo ^(a) pri uporabi cevi 1 1/4"	50 m ^(b) (ena smer)

^(a) Med notranjo in zunanjo enoto.

^(b) Točno dolžino cevi za vodo je mogoče določiti z orodjem za izračun cevi za hidroniko. Orodje za izračun cevi za hidroniko je del navigatorja po rešitvah za ogrevanje, ki je dosegljiv prek naslova <https://professional.standbyme.daikin.eu>. Če nimate dostopa do navigatorja po rešitvah za ogrevanje, se obrnite na prodajalca.

- Upošteвайте naslednje prostorske napotke za montažo:



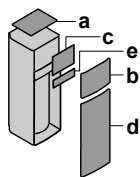
INFORMACIJA

Če je prostor za montažo omejen, pred montažo enote na njeno končno mesto naredite naslednje: "4.3.2 Priključitev odvodne cevi na odvod" [▶ 6]. Zahteva odstranitev ene ali obeh stranskih plošč.

4.2 Odpiranje in zapiranje enote

4.2.1 Odpiranje notranje enote

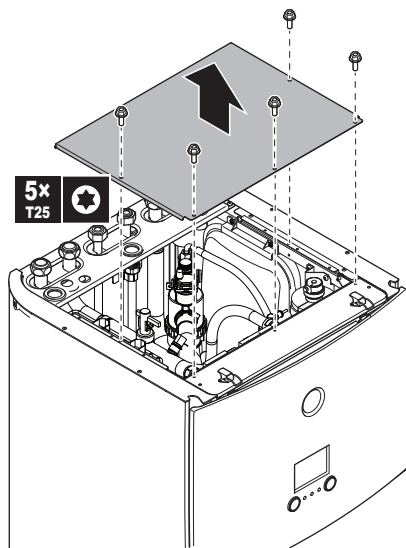
Pregled



- a Zgornja plošča
- b Plošča uporabniškega vmesnika
- c Pokrov stikalne omarice
- d Sprednja plošča
- e Pokrov visokonapetostne stikalne omarice

Odrpto

- 1 Odstranite zgornjo ploščo.

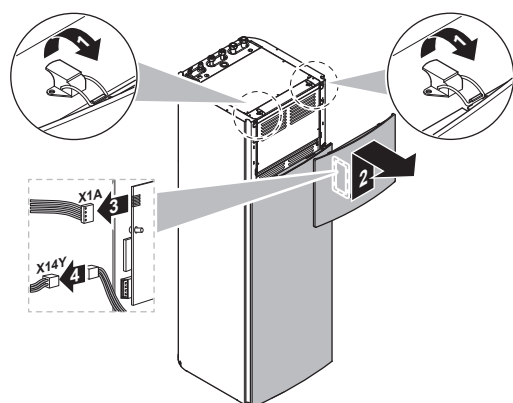


- 2 Odstranite ploščo uporabniškega vmesnika. Odprite tečaja na vrhu in potisnite zgornjo ploščo navzgor.

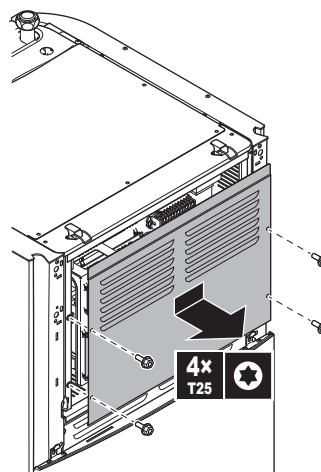


OPOMBA

Če odstranite ploščo uporabniškega vmesnika, odklopite tudi kabla z zadnje strani plošče uporabniškega vmesnika, da preprečite poškodbe.

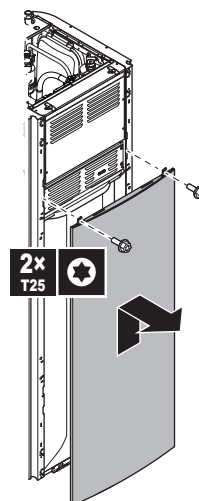


- 3 Odstranite pokrov stikalne omarice.

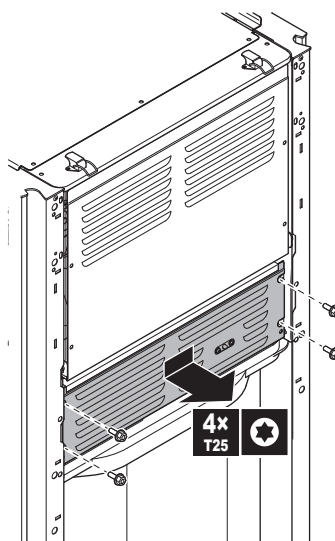


- 4 Po potrebi odstranite sprednjo ploščo. To je, na primer, potrebno v naslednjih primerih:

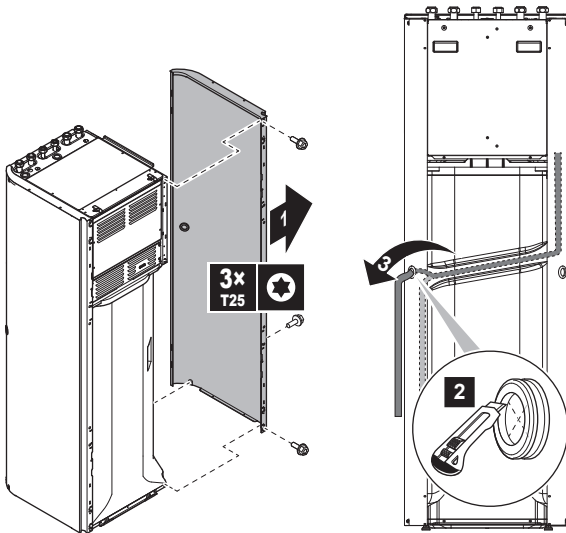
- "4.2.2 Spuščanje stikalne omarice na notranji enoti" ▶ 6]
- "4.3.2 Priključitev odvodne cevi na odvod" ▶ 6]
- Če morate dostopiti do visokonapetostne stikalne omarice



- 5 Če potrebujete dostop do visokonapetostnih komponent, odstranite pokrov visokonapetostne stikalne omarice.



Možnost 2: skozi desno stransko ploščo



5 Nameščanje cevi

5.1 Priprava vodovodnih cevi



OPOMBA

Pri plastičnih ceveh se prepričajte, da so popolnoma neprepustne za difuzijo kisika v skladu s standardom DIN 4726. Prehajanje kisika v cevi lahko povzroči močno korozijo.



OPOMBA

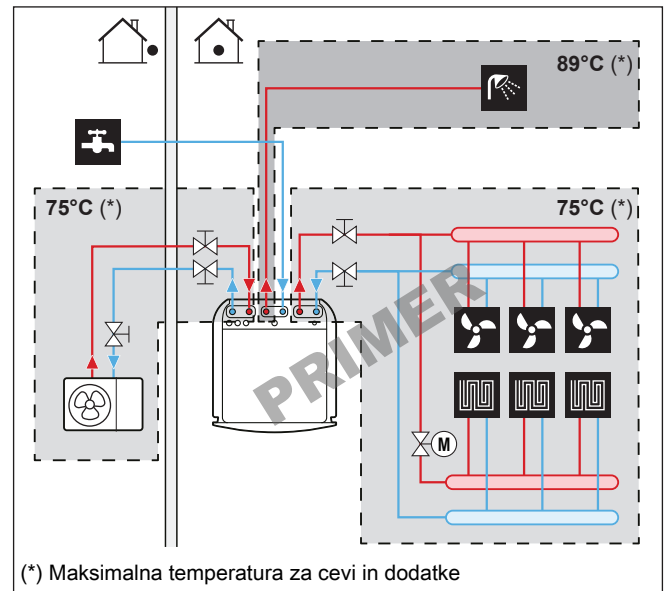
Zahteve za vodovodni krog. Poskrbite, da bodo izpolnjene spodnje zahteve glede vodnega tlaka in temperature vode. Za dodatne zahteve glede vodovodnega kroga glejte referenčni vodnik za monterja.

- **Vodni tlak – Sanitarna topla voda.** Tlak vode je največ 10 barov (=1,0 MPa) in mora biti v skladu z veljavno zakonodajo. V vodovodni krog vgradite ustrezna varovala, da zagotovite, da maksimalni tlak NE bo presežen (glejte "5.2.1 Priključevanje vodovodnih cevi" [► 8]). Minimalni vodni tlak za delovanje je 1 bar (=0,1 MPa).
- **Vodni tlak – Krog za ogrevanje/hlajenje prostora.** Maksimalni vodni tlak znaša 3 bare (=0,3 MPa). V vodovodni krog vgradite ustrezna varovala, da bi zagotovili, da maksimalni tlak NE bo presežen. Minimalni vodni tlak za delovanje je 1 bar (=0,1 MPa).
- **Temperatura vode.** Vse nameščene cevi in oprema za napeljavo cevi (ventili, priključki ...) **MORAJO** biti obstojne na naslednje temperature:



INFORMACIJA

Naslednja slika je samo primer in morda NE ustreza v celoti vaši razpostavitvi sistema



(*) Maksimalna temperatura za cevi in dodatke

5.1.1 Preverjanje količine vode in hitrosti pretoka

Minimalna količina vode

Preverite, ali je skupna količina vode v sistemu večja od minimalne količine vode, pri čemer se voda v notranji enoti NE upošteva:

Če gre za ...	Potem je minimalna količina vode...
Hlajenje	20 l
Ogrevanje	0 l



OPOMBA

Če kroženje v vsakem krogu za ogrevanje/hlajenje prostora nadzorujejo oddaljeno krmiljeni ventili, je pomembno, da je zagotovljena minimalna količina vode, tudi če so vsi ventili zaprti.

Minimalna hitrost pretoka

Preverite, ali je minimalna hitrost pretoka v sistemu zagotovljena v vseh pogojih. Ta minimalna hitrost pretoka je potrebna med odmrzovanjem/delovanjem rezervnega grelnika. V ta namen uporabite obvodni ventil za diferencialni tlak, priložene enoti, in upoštevajte minimalno količino vode.

Minimalna zahtevana hitrost pretoka

20 l/min



OPOMBA

Če je bil v vodovodni krog dodan glikol in je temperatura vodovodnega kroga nizka, hitrost pretoka NE bo prikazana na uporabniškem vmesniku. V tem primeru je minimalno hitrost pretoka mogoče preveriti s preizkusom s črpalko (preverite, da se na uporabniškem vmesniku NE prikaže napaka 7H).



OPOMBA

Če oddaljeno krmiljeni ventili nadzorujejo kroženje v vseh ali nekaterih krogih za ogrevanje prostora, je pomembno, da je minimalna hitrost pretoka zagotovljena, tudi če so vsi ventili zaprti. Če minimalne hitrosti pretoka ni mogoče doseči, se bo sprožila napaka pretoka 7H (ni ogrevanja ali delovanja).

Za več informacij glejte referenčni vodnik za monterja.

Glejte priporočeni postopek, opisan v razdelku "8.2 Seznam preverjanj pri predaji v uporabo" [► 30].

5 Nameščanje cevi

5.2 Priklučevanje vodovodnih cevi

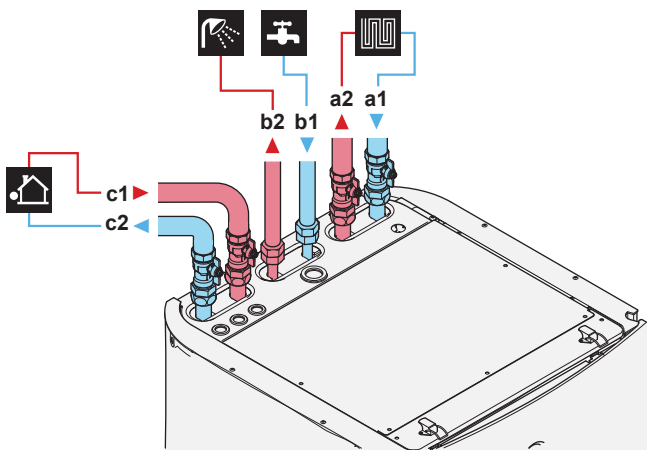
5.2.1 Priklučevanje vodovodnih cevi

OPOMBA

NE uporabljajte prevelike sile pri priklučevanju lokalnih cevi in pazite, da bodo cevi pravilno poravnane. Poškodbe cevi lahko povzročijo okvare enote.

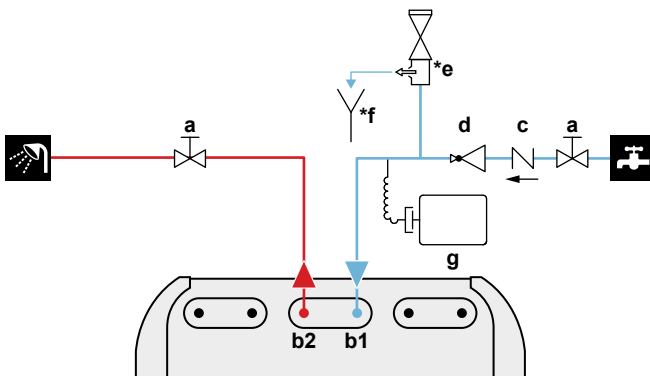
Za servisiranje in vzdrževanje so na voljo 4 zaporni ventili in 1 obvodni ventil za diferencialni tlak. Montirajte zaporne ventile na VHODNE/IZHODNE priključke vode za ogrevanje prostora in na VHODNE/IZHODNE priključke na zunanjo enoto/z nje. Za zagotavljanje minimalne hitrosti pretoka (in preprečevanje presežnega tlaka) namestite obvodni ventil za diferencialni tlak na odvod vode za ogrevanje prostora.

- 1 Priključite obročna tesnila in zaporne ventile na vodovodne priključne cevi zunanje enote na notranji enoti.
- 2 Priključite zunanje cevi zunanje enote na zaporne ventile.
- 3 Priključite obročna tesnila in zaporne ventile na vodovodne cevi za ogrevanje/hlajenje prostora na notranji enoti.
- 4 Priključite zunanje cevi za ogrevanje/hlajenje prostora na zaporne ventile.
- 5 Priključite vhodne in izhodne cevi za sanitarno toplo vodo na notranjo enoto.



- a1 VHOD vode za ogrevanje/hlajenje prostora (vijačni spoj, 1")
- a2 IZHOD vode za ogrevanje/hlajenje prostora (vijačni spoj, 1")
- b1 Sanitarna topla voda – VHOD hladne vode (vijačni spoj, 3/4")
- b2 Sanitarna topla voda – IZHOD tople vode (vijačni spoj, 3/4")
- c1 VHOD vode iz zunanje enote (vijačni spoj, 1")
- c2 IZHOD vode proti zunanji enoti (vijačni spoj, 1")

- 6 Na dovod mrzle vode rezervoarja za STV namestite naslednje komponente (lokalna dobava):



a Zaporni ventil (priporočeno)

- b1 Sanitarna topla voda – VHOD hladne vode (vijačni spoj, 3/4")
- b2 Sanitarna topla voda – IZHOD tople vode (vijačni spoj, 3/4")
- c Nepovratni ventil (priporočeno)
- d Ventil za zniževanje tlaka (priporočeno)
- *e Varnostni tlačni ventil (maks. 10 barov (=1,0 MPa)) (obvezno)
- *f Odtočna posoda (obvezno)
- g Ekspanzijska posoda (priporočeno)

OPOMBA

- Priporočamo, da namestite zaporne ventile na vhodni priključek za hladno vodo in izhodni priključek za toplo vodo za gospodinjstvo. Zaporni ventili se dobavljajo lokalno.
- **Vendar poskrbite, da med varnostnim tlačnim ventilom (lokalna dobava) in rezervoarjem za STV ni ventila.**

OPOMBA

Varnostni tlačni ventil (lokalna dobava) z odpiralnim tlakom največ 10 barov (=1 MPa) mora biti montiran na priključek za dovod sanitarne hladne vode v skladu z veljavno zakonodajo.

OPOMBA

- Na priključek hladne vode na rezervoarju za toplo vodo za gospodinjstvo morate namestiti napravo za izpuščanje vode in varnostno tlačno napravo.
- Da bi preprečili povratni tok, priporočamo, da namestite protipovratni ventil na dovod vode rezervoarja za toplo vodo v gospodinjstvu, skladno z veljavno zakonodajo. Poskrbite, da NE bo med varnostnim tlačnim ventilom in rezervoarjem za STV.
- Priporočamo, da na dovod hladne vode namestite reducirni ventil v skladu z veljavno zakonodajo.
- Priporočamo, da ekspanzijsko posodo namestite na dovod mrzle vode v skladu z veljavno zakonodajo.
- Priporočamo, da varnostni tlačni ventil namestite višje od rezervoarja za toplo vodo za gospodinjstvo. Ogrevanje rezervoarja za toplo vodo za gospodinjstvo povzroča širjenje vode in brez varnostnega tlačnega ventila se lahko tlak vode v rezervoarju dvigne nad nazivni tlak rezervoarja. Temu visokemu tlaku je izpostavljena tudi napeljava sistema (cevi, pipe itd.), priključena na rezervoar. Da bi to preprečili, je treba vgraditi varnostni tlačni ventil. Preprečevanje presežnega tlaka je odvisno od pravilnega delovanja lokalno nameščenega varnostnega tlačnega ventila. Če NE deluje pravilno, lahko presežni tlak deformira rezervoar in pride lahko do puščanja vode. Za preverjanje pravilnega delovanja je potrebno redno vzdrževanje.

**OPOMBA**

Obvodni ventil za diferencialni tlak (dobavljen kot dodatek). Priporočamo, da v vodovodni krog za ogrevanje prostora vgradite obvodni ventil za diferencialni tlak.

- Pri izbiri mesta vgradnje obvodnega ventila za diferencialni tlak upoštevajte minimalno količino vode (pri notranji enoti ali na zbiralniku). Glejte "5.1.1 Preverjanje količine vode in hitrosti pretoka" [7].
- Pri prilagajanju nastavitve obvodnega ventila za diferencialni tlak upoštevajte minimalno hitrost pretoka. Glejte "5.1.1 Preverjanje količine vode in hitrosti pretoka" [7] in "8.2.1 Preverjanje minimalne hitrosti pretoka" [31].

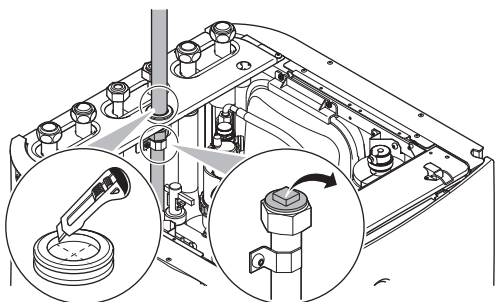
**OPOMBA**

Na vsa visoka lokalna mesta namestite ventile za odzračevanje.

5.2.2 Priključevanje obtočnih cevi

Predpogoj: To je potrebno samo, če potrebujete recirkulacijo v sistemu.

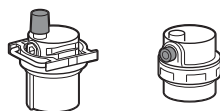
- 1 Odstranite zgornjo ploščo z enote, glejte "4.2.1 Odpiranje notranje enote" [5].
- 2 Izrežite gumijasto obrobo na vrhu enote in odstranite čep. Konektor za recirkulacijo je pod luknjo.
- 3 Napeljite cev za recirkulacijo skozi obrobo in jo priključite na konektor za recirkulacijo.



- 4 Znova namestite zgornjo ploščo.

5.2.3 Polnjenje vodovodnega kroga

Za polnjenje vodovodnega kroga uporabite komplet za polnjenje, ki se dobavi lokalno. Pazite na skladnost z veljavno zakonodajo.

**OPOMBA**

Prepričajte se, da sta oba ventila za odzračevanje (eden na magnetnem filtru in eden na rezervnem grelniku) odprta.

Vsi samodejni ventili za odzračevanje **MORAJO** ostati odprti po zagonu.

5.2.4 Zaščita vodovodnega kroga pred zmrzovanjem**O zaščiti pred zmrzovanjem**

Zmrzal lahko poškoduje sistem. Za preprečevanje zmrzovanja hidravličnih komponent ima programska oprema posebne funkcije za zaščito pred zmrzovanjem, kot je preprečevanje zmrzovanja vodovodnih cevi in odvoda (glejte referenčni vodnik za monterja), ki vključujejo aktiviranje črpalke v primeru nizkih temperatur.

Toda v primeru izpada napajanja te funkcije ne zagotavljajo zaščite.

Za zaščito vodovodnega kroga pred zmrzovanjem sledite eni od naslednjih možnosti:

- Dodajte glikol vodi. Glikol zniža zmrzišče vode.
- Montirajte ventile za zaščito pred zmrzovanjem. Ventili za zaščito pred zmrzovanjem iztočijo vodo iz sistema, preden bi lahko zamrznila. Izolirajte ventile za zaščito pred zmrzovanjem na podoben način kot cevi za vodo, vendar NE izolirajte vstopa in izstopa (izpusta) teh ventilov.

**OPOMBA**

Če vodi dodate glikol, ne montirajte ventilov za zaščito pred zmrzovanjem. **Možna posledica:** Glikol izteka iz ventilov za zaščito pred zmrzovanjem.

Zaščita pred zmrzovanjem z glikolom**O zaščiti pred zmrzovanjem z glikolom**

Dodajanje glikola vodi zniža zmrzišče vode.

**OPOZORILO**

Etilenglikol je strupen.

**OPOZORILO**

Zaradi prisotnosti glikola lahko pride do korozije sistema. Glikol brez zaviralcev postane kisel pod vplivom kisika. Prisotnost bakra in visoke temperature dodatno pospešijo ta proces. Kisel glikol brez zaviralcev napada kovinske površine in tvori celice galvanske korozije, ki povzročajo hude poškodbe sistema. Torej je pomembno, da:

- obdelavo vode pravilno izvede usposobljen strokovnjak za vodo,
- se uporabi glikol z zaviralci korozije, ki zavirajo nastajanje kisline zaradi oksidacije glikola,
- se ne uporablja glikol za avtomobile, ker je doba uporabnosti njegovih zaviralcev korozije omejena in ker vsebuje silikate, ki lahko poškodujejo ali zamašijo sistem,
- se v sistemih z glikolom NE uporabljajo galvanizirane cevi, ker je prisotnost glikola lahko vzrok za obarjanje posameznih komponent iz zaviralca korozije glikola.

**OPOMBA**

Glikol veže nase vodo iz okolja. Zato glikola, ki je bil izpostavljen zraku, NE smete dodajati. Če pustite posodo z glikolom odprto, se bo koncentracija vode povečala. Koncentracija glikola je nato manjša kot predvidena. Posledično lahko hidravlične komponente kljub vsemu zmrznejo. S preventivnimi ukrepi zagotovite, da bo glikol kar najmanj izpostavljen zraku.

Vrste glikola

Katere vrste glikola je mogoče uporabiti, je odvisno od tega, ali je v sistem vključen rezervoar za sanitarno toplo vodo:

6 Električna napeljava

Če gre za ...	Potem ...
V sistem je vključen rezervoar za sanitarno toplo vodo	Uporabljajte samo propilenglikol ^(a)
V sistem NI vključen rezervoar za sanitarno toplo vodo	Uporabite lahko propilenglikol ^(a) ali etilenglikol

^(a) Propilenglikol, skupaj s potrebnimi zaviralci, je v skladu s standardom EN1717 razvrščen v kategorijo III.

Potrebna koncentracija glikola

Potrebna koncentracija glikola je odvisna od pričakovane najnižje zunanje temperature in od tega, ali želite zaščititi sistem pred pokanjem in zmrzovanjem. Za preprečitev zmrzovanja je potrebna večja količina glikola.

Dodajte glikol v skladu s spodnjo tabelo.

Najnižja pričakovana zunanja temperatura	Preprečevanje razpočenja	Preprečevanje zmrzovanja
-5°C	10%	15%
-10°C	15%	25%
-15°C	20%	35%
-20°C	25%	—
-25°C	30%	—
-30°C	35%	—



INFORMACIJA

- Zaščita pred razpokanjem: glikol bo preprečil razpokanje cevi, NE pa tudi zmrzovanja tekočine v njih.
- Zaščita pred zmrzovanjem: glikol bo preprečil zmrzovanje tekočine v ceveh.



OPOMBA

- Potrebna koncentracija se lahko razlikuje glede na vrsto glikola. VEDNO primerjajte zahteve iz zgornje preglednice s tehničnimi podatki, ki jih navaja proizvajalec glikola. Po potrebi zagotovite skladnost z zahtevami proizvajalca glikola.
- Dodana koncentracija glikola NIKOLI ne sme preseči 35%.
- Če tekočina v sistemu zmrzne, se črpalka NE bo mogla zagnati. Upoštevajte, da lahko tekočine v sistemu še vedno zmrzne, če preprečite zgolj razpočenje.
- Kadar voda v sistemu miruje, obstaja visoka verjetnost zmrzovanja in poškodb sistema.

Glikol in maksimalni dovoljeni volumen vode

Z dodajanjem glikola v vodovodni krog se zmanjša maksimalna dovoljena količina vode v sistemu. Za več informacij glejte referenčni vodnik za monterja (tema "Preverjanje količine vode in hitrosti pretoka").

Nastavitev glikola



OPOMBA

Če je v sistemu prisoten glikol, je treba za nastavitev [E-0D] določiti 1. Če nastavitev glikola NI pravilna, lahko tekočina v ceveh zamrzne.

Zaščita pred zmrzovanjem z ventili za zaščito pred zmrzovanjem

O ventilih za zaščito pred zmrzovanjem

Če vodi ni dodan glikol, lahko uporabite ventile za zaščito pred zmrzovanjem, da iztočite vodo iz sistema, preden bi lahko zamrznila.

- Ventile za zaščito pred zmrzovanjem (lokalna dobava) montirajte na najnižjih točkah zunanjih cevi.
- Običajno zaprti ventili (v notranjih prostorih poleg vstopne/izstopne točke cevi) lahko preprečijo, da bi se pri odprtih ventilih za preprečevanje zmrzovanja iz notranjih cevi iztočila vsa voda.



OPOMBA

Če so nameščeni ventili za zaščito pred zmrzovanjem, nastavite minimalno nastavitveno točko za hlajenje (privzeto=7°C) tako, da bo vsaj za 2°C višja od maksimalne temperature za odpiranje ventila za zaščito pred zmrzovanjem. Če je nastavitev nižja, se ventili za zaščito pred zmrzovanjem lahko odprejo med hlajenjem.

Za več informacij glejte referenčni vodnik za monterja.

5.2.5 Polnjenje rezervoarja za toplo vodo za gospodinjstvo

- Za odzračevanje cevovoda sistema odprite vse pipe za toplo vodo.
- Odprite ventil za dovod hladne vode.
- Zaprte vse pipe, ko iz sistema izpustite ves zrak.
- Preverite puščanje vode.

5.2.6 Izoliranje vodovodnih cevi

Cevovod v celotnem vodovodnem krogu MORA biti izoliran, da bi preprečili nastajanje kondenzata med hlajenjem in zmanjšanje moči ogrevanja in hlajenja.

Izolacija za zunanje vodovodne cevi

Glejte priročnik za montažo zunanje enote ali referenčni vodnik za monterja.

6 Električna napeljava



NEVARNOST: TVEGANJE SMRTI ZARADI ELEKTRIČNEGA UDARA



OPOZORILO

VEDNO uporabite večžilni kabel za napajanje.



OPOZORILO

Če je napajalni kabel poškodovan, ga MORAJO proizvajalec, serviser ali podobno usposobljena oseba zamenjati, da ne bi prišlo do nevarne situacije.



OPOMIN

Odvečne dolžine kabla ne potiskajte oziroma NE postavljajte v enoto.



OPOMBA

Razdalja med visokonapetostnimi in nizkonapetostnimi kablji mora biti najmanj 50 mm.

6.1 O električni skladnosti

Samo za rezervni grelnik notranje enote

Glejte "6.3.2 Priključevanje napajanja za rezervni grelnik" [p. 13].



6.2 Napotki za priključevanje električnega ožičenja













Pritezni momenti

Notranja enota:










Element	Pritezni moment (N•m)
X1M	2,45 ±10%
X2M	0,88 ±10%
X5M	0,88 ±10%
X6M	2,45 ±10%
X10M	0,88 ±10%
M4 (ozemljitev)	1,47 ±10%

6.3 Povezave na notranjo enoto

Element	Opis
Napajanje (glavno)	Glejte "6.3.1 Priključevanje omrežnega napajanja" ▶ 12].
Napajanje (rezervni grelnik)	Glejte "6.3.2 Priključevanje napajanja za rezervni grelnik" ▶ 13].
Zaporni ventil	Glejte "6.3.3 Priključevanje zapornega ventila" ▶ 14].
Električni števc	Glejte "6.3.4 Priključevanje števc električne energije" ▶ 15].
Črpalka sanitarne tople vode	Glejte "6.3.5 Priključevanje črpalke za toplo vodo za gospodinjstvo" ▶ 15].
Izhod alarma	Glejte "6.3.6 Priključevanje izhoda za alarm" ▶ 15].
Nadzor funkcije hlajenja/ogrevanja prostora	Glejte "6.3.7 Priključevanje izhoda za vklop/izklop ogrevanja/hlajenja prostora" ▶ 16].
Preklop na upravljanje zunanjega vira toplote	Glejte "6.3.8 Priključevanje preklopa na zunanji vir toplote" ▶ 16].
Digitalni vhodi za porabo energije	Glejte "6.3.9 Priključevanje digitalnih vhodov za porabo energije" ▶ 17].
Varnostni termostat	Glejte "6.3.10 Priključitev varnostnega termostata (običajno zaprt kontakt)" ▶ 17].
Pametno električno omrežje	Glejte "6.3.11 Priključitev pametnega električnega omrežja" ▶ 18].
Kartica WLAN	Glejte "6.3.12 Priključitev kartice WLAN (priložen kot dodatna oprema)" ▶ 20].
Sobni termostat (žični ali brezžični)	 Glejte spodnjo preglednico.
	 Vodniki: 0,75 mm ² Maksimalni delovni tok: 100 mA
	 Za glavno območje:
	<ul style="list-style-type: none"> ▪ [2.9] Nadzor ▪ [2.A] Vrsta zunanjsega termostata Za dodatno območje: <ul style="list-style-type: none"> ▪ [3.A] Vrsta zunanjsega termostata ▪ [3.9] (samo za branje) Nadzor

Element	Opis
Konvektor toplotne črpalke	 Pri konvektorjih toplotne črpalke so možni različni krmilniki in nastavitve. Ovisno od nastavitve je treba uporabiti tudi rele (lokalna dobava; glejte dodatek za opcijsko opremo). Za več informacij glejte: <ul style="list-style-type: none"> ▪ Priročnik za montažo konvektorjev toplotne črpalke ▪ Priročnik za montažo opcij konvektorjev toplotne črpalke ▪ Dodatek za opcijsko opremo
	 Vodniki: 0,75 mm ² Maksimalni delovni tok: 100 mA
	 Za glavno območje: <ul style="list-style-type: none"> ▪ [2.9] Nadzor ▪ [2.A] Vrsta zunanjsega termostata Za dodatno območje: <ul style="list-style-type: none"> ▪ [3.A] Vrsta zunanjsega termostata ▪ [3.9] (samo za branje) Nadzor
Oddaljeno zunanje tipalo	 Glejte: <ul style="list-style-type: none"> ▪ Priročnik za montažo oddaljenega zunanjega tipala ▪ Dodatek za opcijsko opremo
	 Vodniki: 2×0,75 mm ²
	 [9.B.1]=1 (Zunanje tipalo = Zunanja enota) [9.B.2] Odstopanje Z tipala ok. [9.B.3] Povprečenje časa
Oddaljeno notranje tipalo	 Glejte: <ul style="list-style-type: none"> ▪ Priročnik za montažo oddaljenega notranjega tipala ▪ Dodatek za opcijsko opremo
	 Vodniki: 2×0,75 mm ²
	 [9.B.1]=2 (Zunanje tipalo = Prostor) [1.7] Odstopanje tipala
Vmesnik Human Comfort Interface	 Glejte: <ul style="list-style-type: none"> ▪ Priročnik za montažo in uporabo vmesnika Human Comfort Interface ▪ Dodatek za opcijsko opremo
	 Vodniki: 2×(0,75~1,25 mm ²) Maksimalna dolžina: 500 m
	 [2.9] Nadzor [1.6] Odstopanje tipala

6 Električna napeljava

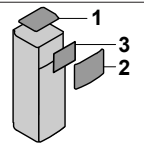
Element	Opis
Modul WLAN	 Glejte: <ul style="list-style-type: none"> Priročnik za montažo modula WLAN Dodatek za opcijsko opremo Vodnik za monterja
	 Uporabite kabel, ki je bil priložen modulu WLAN.
	 [D] Brezžični prehod
Vmesnik LAN	 Glejte: <ul style="list-style-type: none"> Priročnik za montažo vmesnika LAN Dodatek za opcijsko opremo
	 Vodniki: $2 \times (0,75 \sim 1,25 \text{ mm}^2)$. Morajo biti oplaščeni. Maksimalna dolžina: 200 m
	 Glejte priročnik za montažo vmesnika LAN
Komplet za dve območji	 Glejte: <ul style="list-style-type: none"> Priročnik za montažo kompleta za dve območji Dodatek za opcijsko opremo
	 Uporabite kabel, ki je bil priložen kompletu za dve območji.
	 [9.P] Dvoobmočni komplet

 za sobni termostat (žični ali brezžični):

V primeru ...	Glejte ...
Brezžični sobni termostat	<ul style="list-style-type: none"> Priročnik za montažo brezžičnega sobnega termostata Dodatek za opcijsko opremo
Žični sobni termostat brez osnovne enote z več območji	<ul style="list-style-type: none"> Priročnik za montažo žičnega sobnega termostata Dodatek za opcijsko opremo
Žični sobni termostat z osnovno enoto z več območji	<ul style="list-style-type: none"> Priročnik za montažo žičnega sobnega termostata (digitalnega ali analognega) + osnovne enote z več območji Dodatek za opcijsko opremo V tem primeru je: <ul style="list-style-type: none"> potrebna priključitev žičnega sobnega termostata (digitalnega ali analognega) na osnovno enoto z več območji potrebna priključitev osnovne enote z več območji na zunanjo enoto Pri hlajenju/ogrevanju je treba uporabiti tudi rele (lokalna dobava; glejte dodatek za opcijsko opremo)



6.3.1 Priključevanje omrežnega napajanja

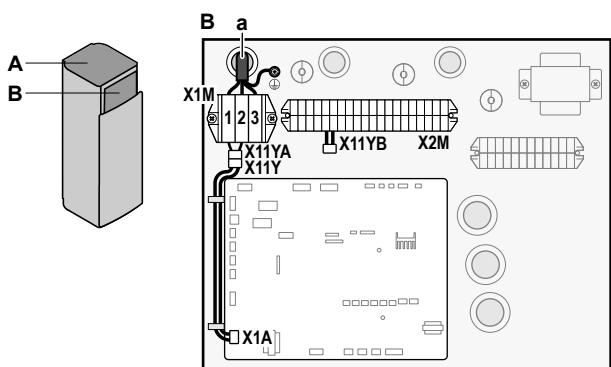
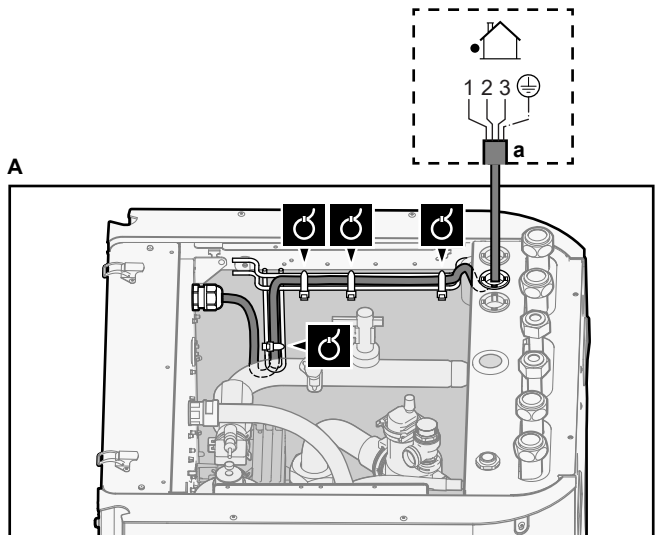
1 Odprite naslednje (glejte "4.2.1 Odpiranje notranje enote" ▶ 5):

1	Zgornja plošča	
2	Plošča uporabniškega vmesnika	
3	Zgornji pokrov stikalne omarice	

2 Priključite omrežno napajanje.



V primeru napajanja po običajni tarifi za kWh električne energije

 Kabel za medsebojno povezavo (= omrežno napajanje)	Vodniki: $(3+\text{GND}) \times 1,5 \text{ mm}^2$
 —	

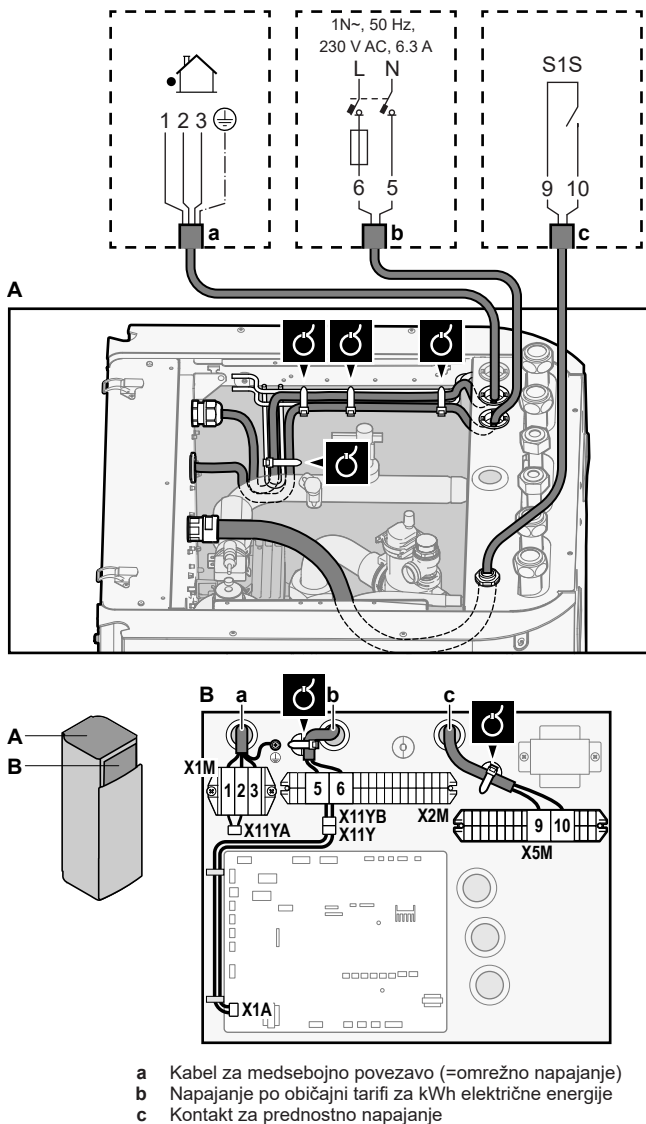


a Kabel za medsebojno povezavo (=omrežno napajanje)

V primeru napajanja po prednostni tarifi za kWh električne energije

 Kabel za medsebojno povezavo (= omrežno napajanje)	Vodniki: $(3+\text{GND}) \times 1,5 \text{ mm}^2$
Napajanje po običajni tarifi za kWh električne energije	Vodniki: 1N Maksimalni delovni tok: 6,3 A
Kontakt za napajanje po prednostni tarifi za kWh električne energije	Vodniki: $2 \times (0,75 \sim 1,25 \text{ mm}^2)$ Maksimalna dolžina: 50 m. Kontakt za napajanje po prednostni tarifi za kWh električne energije: zaznavanje 16 V DC (napetost zagotavlja tiskano vezje). Breznapetostni kontakt mora zagotavljati najmanjšo možno obremenitev 15 V DC, 10 mA.
 [9.8] Napajanje po ugodni tarifi za kWh	

Priključite X11Y na X11YB.



3 Z vezicami za kable pritrdite kable v objemke za kable.



i INFORMACIJA

V primeru napajanja po prednostni tarifi za kWh priključite X11Y na X11YB. Od vrste napajanja po prednostni tarifi za kWh je odvisno, ali je za notranjo enoto (b) X2M/5+6 potrebno ločeno napajanje po običajni tarifi za kWh.

Ločena priključitev na notranjo enoto je potrebna:

- če se napajanje po prednostni tarifi za kWh električne energije prekinja, ko je aktivno, ALI
- če notranja enota ne sme povzročati porabe pri napajanju po prednostni tarifi za kWh električne energije, ko je aktivno.

6.3.2 Priključevanje napajanja za rezervni grelnik

	Vrsta rezervnega grelnika	Napajanje	Vodniki
	*6V	1N~ 230 V (6V3)	2+GND
		3~ 230 V (6T1)	3+GND
	*9W	3N~ 400 V	4+GND
	[9.3] Rezervni grelnik		

! OPOZORILO

Rezervni grelnik MORA imeti posebno napajanje in MORA biti zaščiten z varnostnimi napravami v skladu z zahtevami veljavne zakonodaje.

! OPOMIN

Da bi zagotovili popolno ozemljitev enote, VEDNO priključite napajanje rezervnega grelnika in ozemljitveni kabel.

Moč rezervnega grelnika se lahko razlikuje, odvisno od modela notranje enote. Pazite, da bo napajanje skladno z močjo rezervnega grelnika, kot navaja naslednja tabela.

Vrsta rezervnega grelnika	Moč rezervnega grelnika	Napajanje	Maksimalni delovni tok	Z _{max}
*6V	2 kW	1N~ 230 V ^(a)	9 A	—
	4 kW	1N~ 230 V ^(a)	17 A ^{(b)(c)}	0,22 Ω
	6 kW	1N~ 230 V ^(a)	26 A ^{(b)(c)}	0,22 Ω
	2 kW	3~ 230 V ^(d)	5 A	—
	4 kW	3~ 230 V ^(d)	10 A	—
	6 kW	3~ 230 V ^(d)	15 A	—
*9W	3 kW	3N~ 400 V	4 A	—
	6 kW	3N~ 400 V	9 A	—
	9 kW	3N~ 400 V	13 A	—

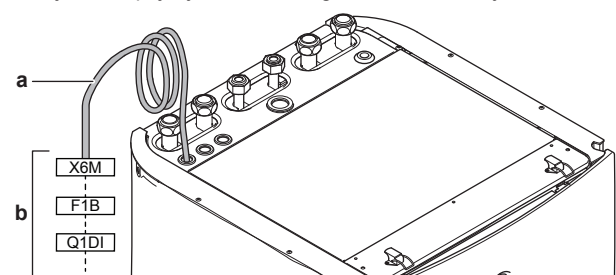
^(a) 6V3

^(b) Električna oprema je skladna s standardom EN/IEC 61000-3-12 (evropski/mednarodni tehnični standard, ki predpisuje omejitve za harmonične tokove, proizvedene z opremo, povezano v javna nizkonapetostna omrežja z vhodnim tokom >16 A in ≤75 A na fazo).

^(c) Ta oprema je skladna s standardom EN/IEC 61000-3-11 (evropski/mednarodni tehnični standard, ki predpisuje omejitve napetostnih sprememb, napetostnih nihanj (kolebanj) in utripanja (flickerja) v javnih nizkonapetostnih napajalnih sistemih za opremo z naznačenim tokom ≤75 A), če je impedanca sistema Z_{sys} enaka ali manjša od vrednosti Z_{max} na vmesniški točki med napajanjem uporabnika in javnim sistemom. Monter ali uporabnik opreme mora zagotoviti, po potrebi s posvetom z operaterjem distribucijskega omrežja, da je oprema priključena na napajanje z impedanco sistema Z_{sys}, ki je enaka ali manjša od vrednosti Z_{max}.

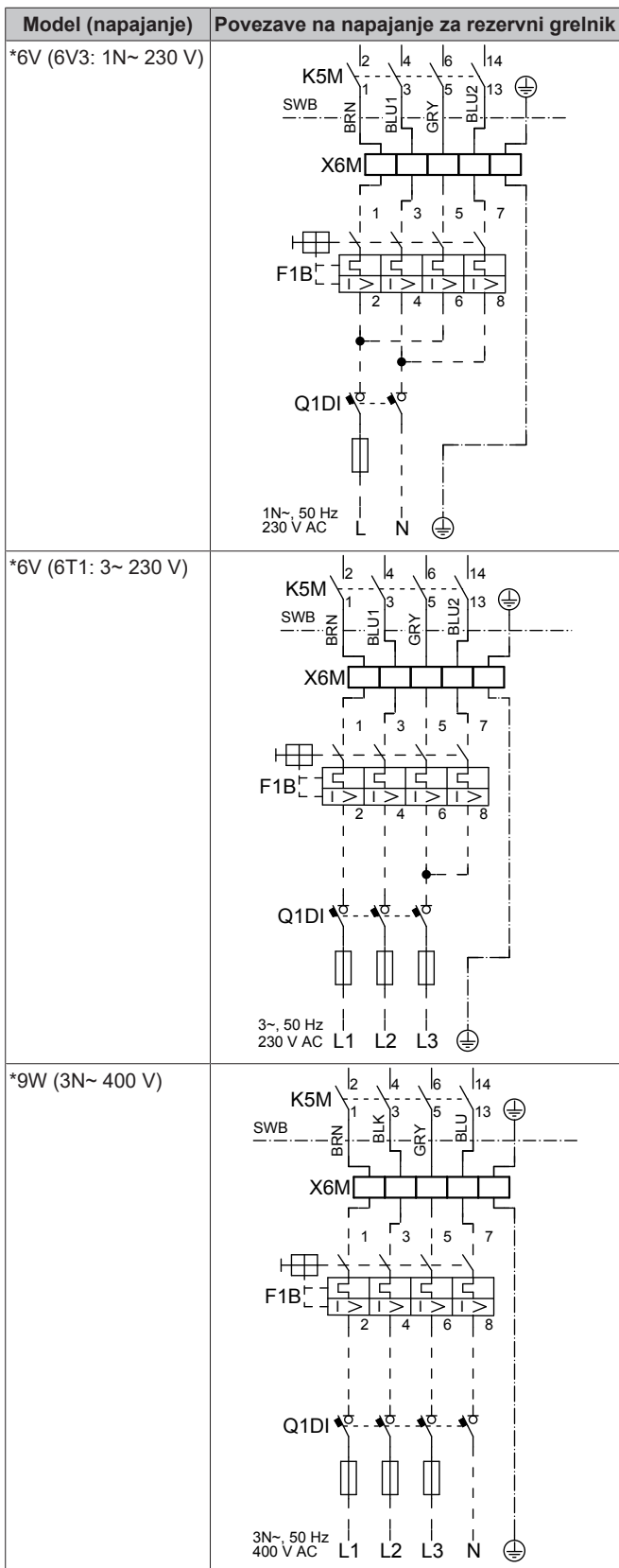
^(d) 6T1

Priključite napajanje za rezervni grelnik na naslednji način:



- a Tovarniško nameščen kabel, priključen na kontaktor rezervnega grelnika v stikalni omarici (K5M)
- b Zunanji kabli (glejte spodnjo tabelo)

6 Električna napeljava



- F1B** Pretokovna varovalka (lokalna dobava). Priporočeno: 4-polna; 20 A; krivulja 400 V; sprožilni razred C.
- K5M** Varnostni kontaktor (v spodnji stikalni omarici)
- Q1DI** Odklopnik za uhajajni tok (lokalna dobava)
- SWB** Stikalna omarica
- X6M** Priključek (lokalna dobava)



OPOMBA

NE odrežite in ne odstranite napajalnega kabla rezervnega grelnika.

6.3.3 Priključevanje zapornega ventila



INFORMACIJA

Primer uporabe zapornega ventila za servis. Pri enem območju temperature izhodne vode ter kombinaciji talnega ogrevanja in konvektorjev toplotne črpalke montirajte zaporni ventil pred talnim ogrevanjem, da preprečite kondenzacijo na tleh med hlajenjem.



Vodniki: 2×0,75 mm²

Maksimalni delovni tok: 100 mA

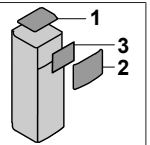
230 V AC dovaja tiskano vezje



[2.D] Zaporni ventili

- 1 Odprite naslednje (glejte "4.2.1 Odpiranje notranje enote" [► 5]):

- | | |
|---|---------------------------------|
| 1 | Zgornja plošča |
| 2 | Plošča uporabniškega vmesnika |
| 3 | Zgornji pokrov stikalne omarice |

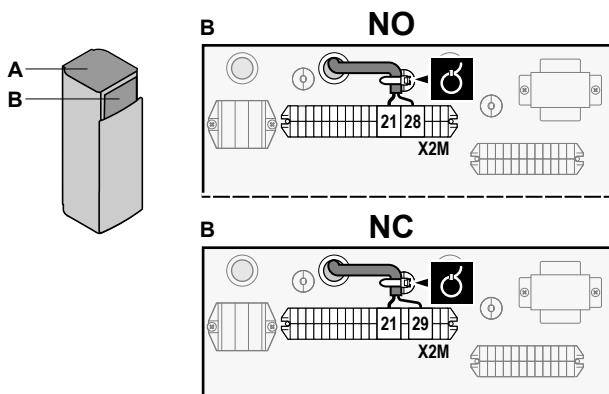
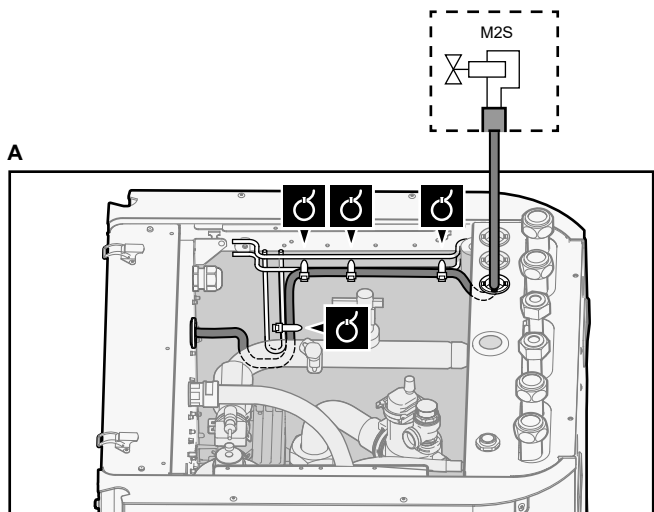


- 2 Priključite krmilni kabel ventila na ustrezne priključke, kot je prikazano na naslednji ilustraciji.



OPOMBA

Ožičenje je različno pri ventilu NC (običajno zaprt) in NO (običajno odprt).



- 3 Z vezicami za kable pritrdite kabel v objemke za kable.

6.3.4 Priključevanje števec električne energije

	Vodniki: 2 (na meter)×0,75 mm ²
	Električni števeci: zaznavanje impulzov 12 V DC (napetost zagotavlja tiskano vezje)
	[9.A] Merjenje energije

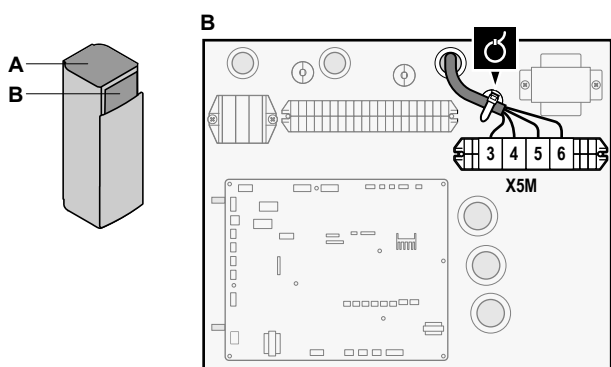
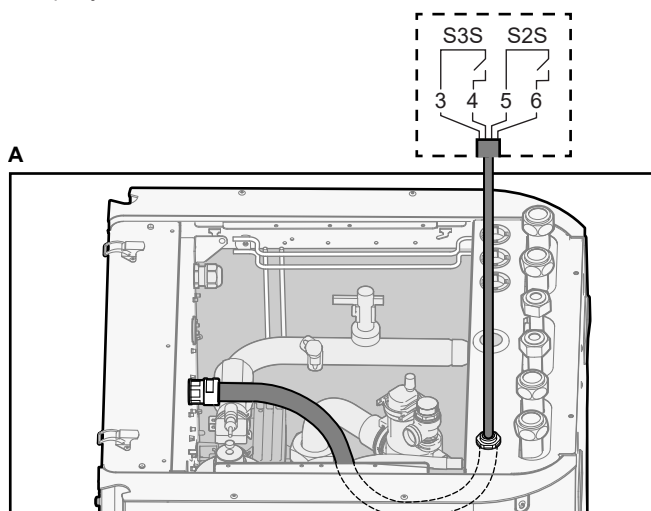
i INFORMACIJA

Če se uporablja števec električne energije s tranzistorskim izhodom, preverite polarnost. Pozitivna polarnost MORA biti priključena na X5M/6 in X5M/4; negativna polarnost na X5M/5 in X5M/3.

1 Odprite naslednje (glejte "4.2.1 Odpiranje notranje enote" ▶ 5):

1	Zgornja plošča	
2	Plošča uporabniškega vmesnika	
3	Zgornji pokrov stikalne omarice	

2 Na ustrezne priključke, kot je prikazano na naslednji risbi, priključite kable električnih števec.



3 Z vezicami za kable pritrdite kabel v objemke za kable.

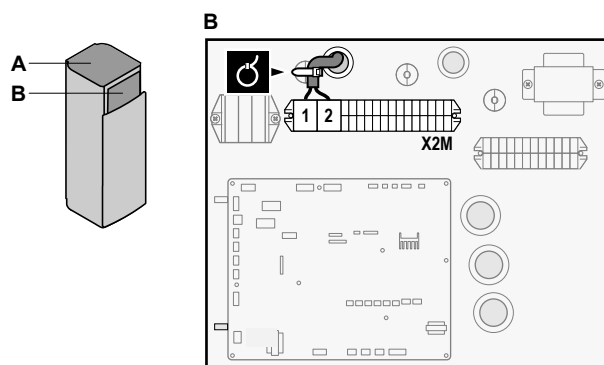
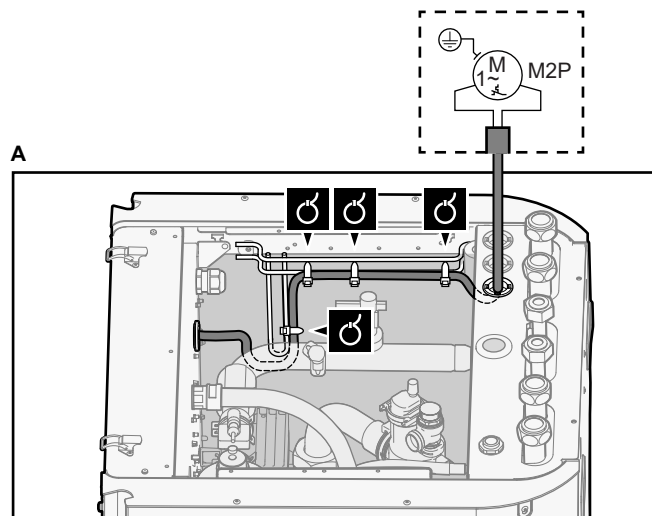
6.3.5 Priključevanje črpalke za toplo vodo za gospodinjstvo

	Vodniki: (2+GND)×0,75 mm ²
	Izhod črpalke za TV. Maksimalna obremenitev: 2 A (zagon), 230 V AC, 1 A (neprekinjeno)
	[9.2.2] Črpalka STV
	[9.2.3] Urnik črpalke STV

1 Odprite naslednje (glejte "4.2.1 Odpiranje notranje enote" ▶ 5):

1	Zgornja plošča	
2	Plošča uporabniškega vmesnika	
3	Zgornji pokrov stikalne omarice	

2 Priključite kabel črpalke za toplo vodo za gospodinjstvo na ustrezne priključne sponke, kot je prikazano na naslednji risbi.



3 Z vezicami za kable pritrdite kabel v objemke za kable.

6.3.6 Priključevanje izhoda za alarm

	Vodniki: (2+1)×0,75 mm ²
	Maksimalna obremenitev: 0,3 A, 250 V AC
	[9.D] Izhod alarma

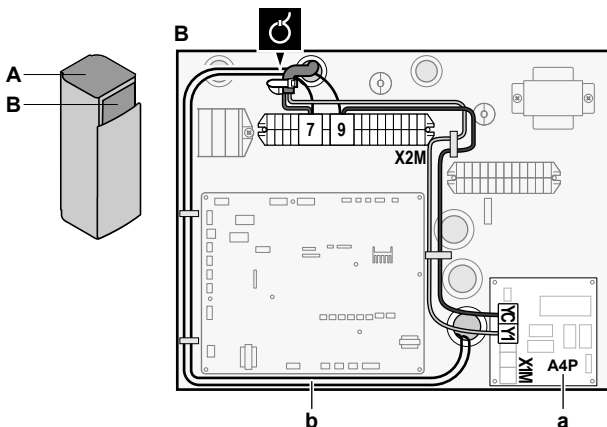
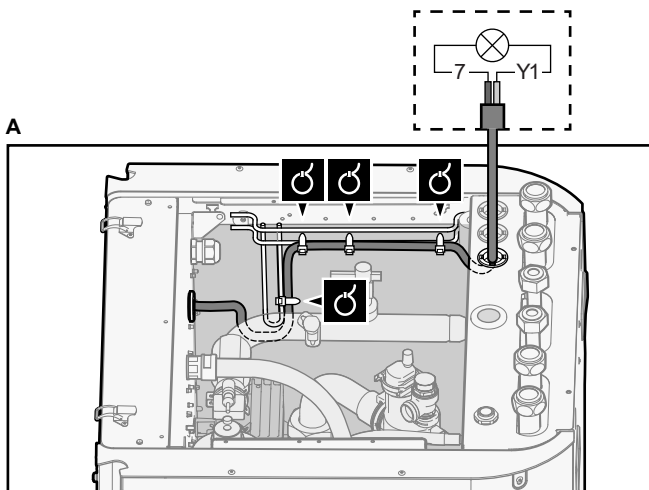
1 Odprite naslednje (glejte "4.2.1 Odpiranje notranje enote" ▶ 5):

1	Zgornja plošča	
2	Plošča uporabniškega vmesnika	
3	Zgornji pokrov stikalne omarice	

2 Priključite kabel za izhod alarma na ustrezne priključke, kot je prikazano na naslednji risbi.

	1+2	Vodnika, priključena na izhod alarma
	3	Vodnik med X2M in A4P
	A4P	Potrebna je namestitve EKR1HBAA.

6 Električna napeljava



- a Potrebna je namestitvev EKRPIHBAA.
b Predhodna napeljava kablov med X2M/7+9 in Q1L (= termična zaščita za rezervni grelnik). NE spreminjajte.

3 Z vezicami za kable pritrdite kabel v objemke za kable.

6.3.7 Priklučevanje izhoda za vklop/izklop ogrevanja/hlajenja prostora



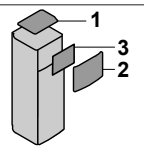
INFORMACIJA

Hlajenje se uporablja samo v primeru reverzibilnih modelov.

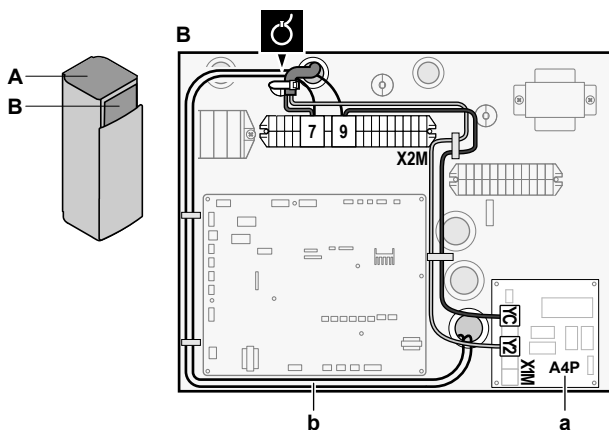
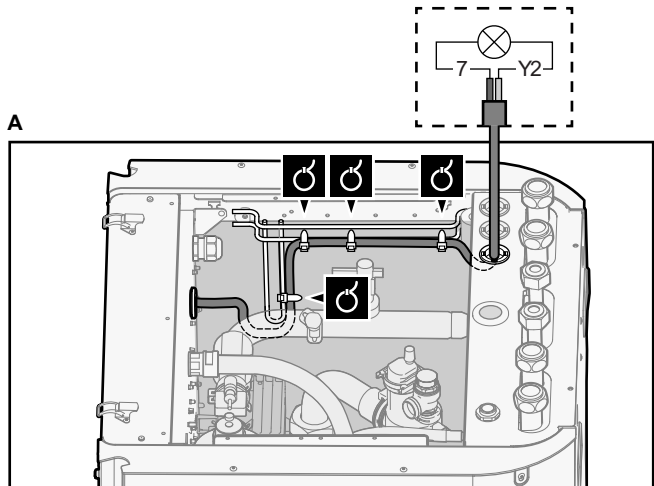
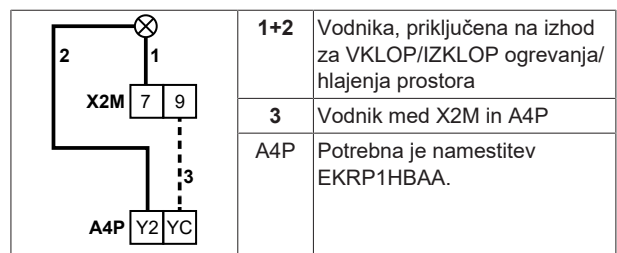
	Vodniki: (2+1)×0,75 mm ² Maksimalna obremenitev: 0,3 A, 250 V AC
	—

1 Odprite naslednje (glejte "4.2.1 Odpiranje notranje enote" ▶ 5):

- 1 Zgornja plošča
- 2 Plošča uporabniškega vmesnika
- 3 Zgornji pokrov stikalne omarice



2 Priklučite kabel izhoda za VKLOP/IZKLOP ogrevanja/hlajenja prostora na ustrezne priključke, kot je prikazano na naslednji risbi.



- a Potrebna je namestitvev EKRPIHBAA.
b Predhodna napeljava kablov med X2M/7+9 in Q1L (= termična zaščita za rezervni grelnik). NE spreminjajte.

3 Z vezicami za kable pritrdite kabel v objemke za kable.

6.3.8 Priklučevanje preklopa na zunanji vir toplote



INFORMACIJA

Bivalentno delovanje je mogoče samo pri 1 območju temperature izhodne vode, kjer se uporablja:

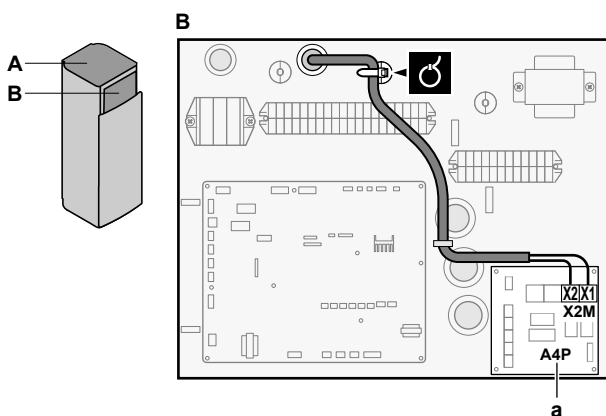
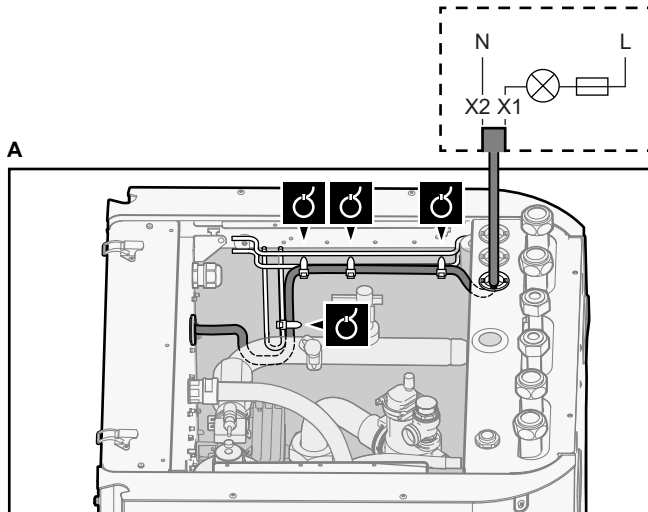
- nadzor preko sobnega termostata ALI
- nadzor zunanjega sobnega termostata.

	Vodniki: 2×0,75 mm ² Maksimalna obremenitev: 0,3 A, 250 V AC Min. obremenitev: 20 mA, 5 V DC
	[9.C] Bivalentno

1 Odprite naslednje (glejte "4.2.1 Odpiranje notranje enote" ▶ 5):

1	Zgornja plošča	
2	Plošča uporabniškega vmesnika	
3	Zgornji pokrov stikalne omarice	

- 2 Priključite kabel za preklon na zunanji vir toplote na ustrezne priključke, kot je prikazano na naslednji risbi.



a Potrebna je namestitvev EKRP1HBAA.

- 3 Z vezicami za kable pritrdite kabel v objemke za kable.

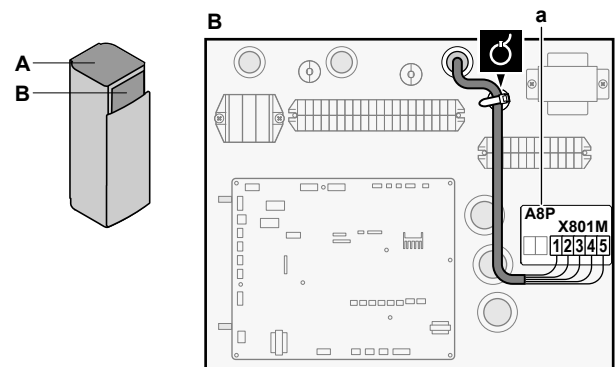
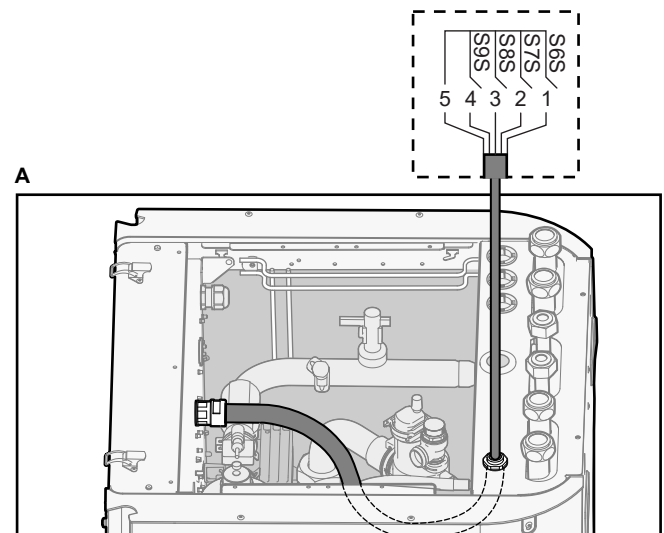
6.3.9 Priklučevanje digitalnih vhodov za porabo energije

	Vodniki: 2 (na vhodni signal)×0,75 mm ²
	Digitalni vhodi za omejevanje moči: zaznavanje 12 V DC/12 mA (napetost zagotavlja tiskano vezje)
	[9.9] Nadzor energijske porabe.

- 1 Odprite naslednje (glejte "4.2.1 Odpiranje notranje enote" ▶ 5):

1	Zgornja plošča	
2	Plošča uporabniškega vmesnika	
3	Zgornji pokrov stikalne omarice	

- 2 Priključite kabel digitalnih vhodov za porabo energije na ustrezne priključke, kot je prikazano na naslednji risbi.



a Potrebna je namestitvev EKRP1AHTA.

- 3 Z vezicami za kable pritrdite kabel v objemke za kable.

6.3.10 Priklučitev varnostnega termostata (običajno zaprt kontakt)

	Vodniki: 2×0,75 mm ²
	Maksimalna dolžina: 50 m
	Kontakt za varnostni termostat: zaznavanje 16 V DC (napetost zagotavlja tiskano vezje). Breznapetostni kontakt mora zagotavljati najmanjšo možno obremenitev 15 V DC, 10 mA.
	—

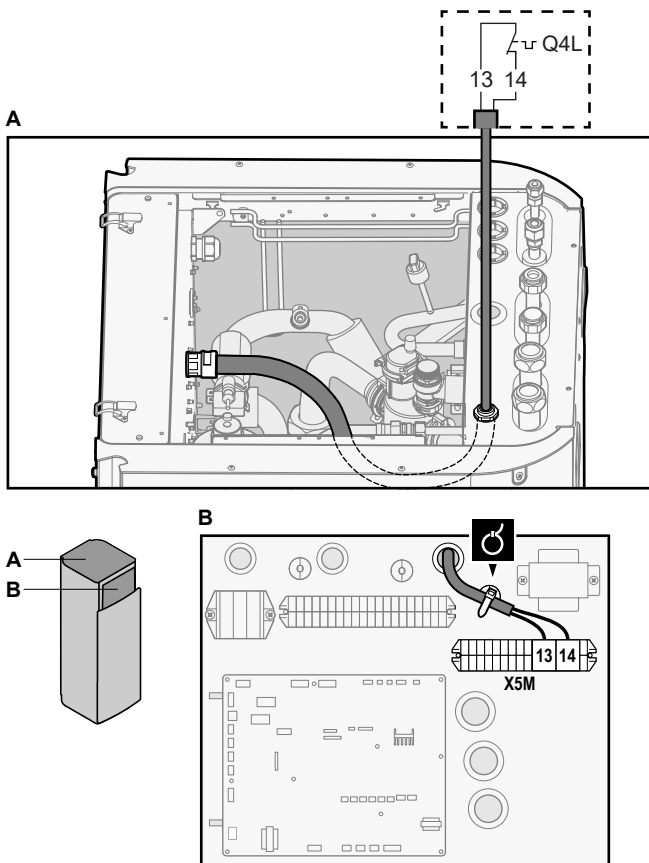
- 1 Odprite naslednje (glejte "4.2.1 Odpiranje notranje enote" ▶ 5):

1	Zgornja plošča	
2	Plošča uporabniškega vmesnika	
3	Zgornji pokrov stikalne omarice	

- 2 Priključite kabel varnostnega termostata (običajno zaprt) na ustrezne priključke, kot je prikazano na naslednji risbi.

Opomba: S posameznih priključkov je treba odstraniti premostitveni kabel (tovarniško vgrajen).

6 Električna napeljava



3 Z vezicami za kable pritrdite kabel v objemke za kable.

OPOMBA

Obvezno izberite in montirajte varnostni termostat skladno z zadevno zakonodajo.

V vsakem primeru za preprečevanje sprožitve varnostnega termostata priporočamo naslednje:

- Varnostni termostat je samodejno ponastavljiv.
- Stopnja spreminjanja temperature varnostnega termostata je največ 2°C/min.
- Razdalja med varnostnim termostatom in 3-potnim ventilom je najmanj 2 m.

OPOMBA

Napaka. Če odstranite premostitveni kabel, vendar NE priključite varnostnega termostata, se prikaže prekinitvena napaka 8H-03.

6.3.11 Priključitev pametnega električnega omrežja

Ta tema vsebuje opis 2 možnih načinov priključitve notranje enote na pametno električno omrežje:

- V primeru kontaktov za nizkonapetostno pametno električno omrežje
- V primeru kontaktov za visokonapetostno pametno električno omrežje. Pri tem je potrebna namestitev kompleta relejev za pametno električno omrežje (EKRELSG).

2 vstopna kontakta za pametno električno omrežje lahko aktivirata naslednje načine pametnega električnega omrežja:

Kontakt za pametno električno omrežje		Način pametnega električnega omrežja
1	2	
0	0	Prosto delovanje

Kontakt za pametno električno omrežje		Način pametnega električnega omrežja
1	2	
0	1	Prisilni izklop
1	0	Priporočeni vklop
1	1	Prisilni vklop

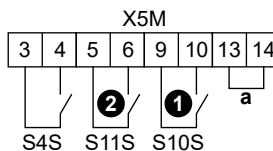
Uporaba impulznega števca za pametno električno omrežje ni obvezna:

Impulzni števec za pametno električno omrežje je ...	Potem je [9.8.8] Omejitev nastavitve v kW...
Rabljen ([9.A.2] Električni števec 2 ≠ Brez)	Ni upoštevno
Se ne uporablja ([9.A.2] Električni števec 2 = Brez)	Upoštevno

V primeru kontaktov za nizkonapetostno pametno električno omrežje

	Vodniki (impulzni števec za pametno električno omrežje): 0,5 mm ² Vodniki (kontakta za nizkonapetostno pametno električno omrežje): 0,5 mm ²
	[9.8.4]=3 (Napajanje po ugodni tarifi za kWh = Pametno električno omrežje) [9.8.5] Način upravljanja pametnega električnega omrežja [9.8.6] Omogoči električne grelnike [9.8.7] Omogoči shranjevanje v prostor [9.8.8] Omejitev nastavitve v kW

Ožičenje za pametno električno omrežje v primeru nizkonapetostnih kontaktov je naslednje:



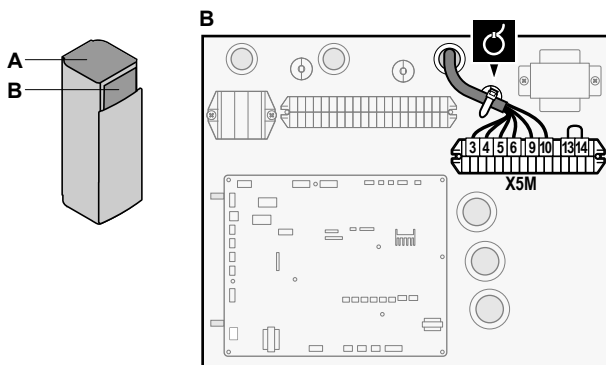
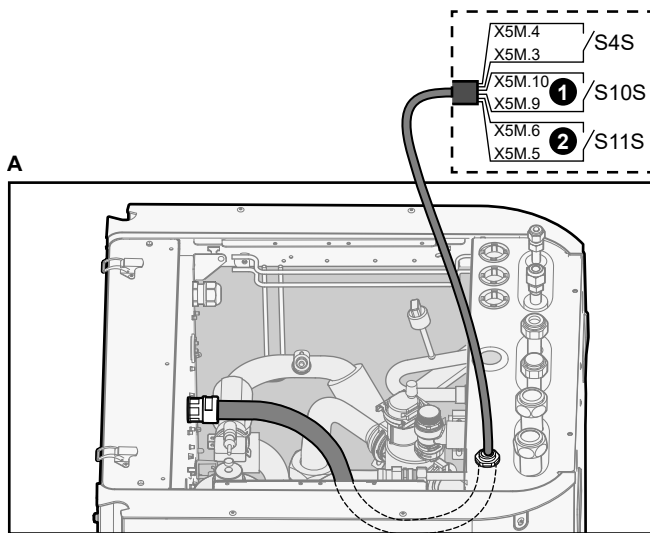
a Premostitveni kabel (tovarniško nameščen). Če priključite tudi varnostni termostat (Q4L), nadomestite premostitveni kabel s kablji za varnostni termostat.

- **S4S**
1/S10S Kontakt za nizkonapetostno pametno električno omrežje 1
- **S11S**
2/S11S Kontakt za nizkonapetostno pametno električno omrežje 2

1 Odprite naslednje (glejte "4.2.1 Odpiranje notranje enote" ▶ 5):

1	Zgornja plošča	
2	Plošča uporabniškega vmesnika	
3	Zgornji pokrov stikalne omarice	

2 Priključite kable na naslednji način:

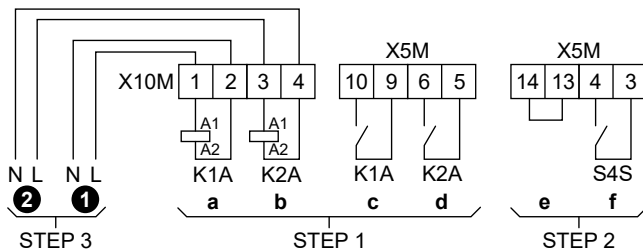


3 Z vezicami za kable pritrdite kable v objemke za kable.

V primeru visokonapetostnih kontaktov za pametno električno omrežje

	Vodniki (impulzni števec za pametno električno omrežje): 0,5 mm ²
	Vodniki (visokonapetostni kontakti za pametno električno omrežje): 1 mm ²
	[9.8.4]=3 (Napajanje po ugodni tarifi za kWh = Pametno električno omrežje)
	[9.8.5] Način upravljanja pametnega električnega omrežja
	[9.8.6] Omogoči električne grelnike
	[9.8.7] Omogoči shranjevanje v prostor
	[9.8.8] Omejitev nastavitve v kW

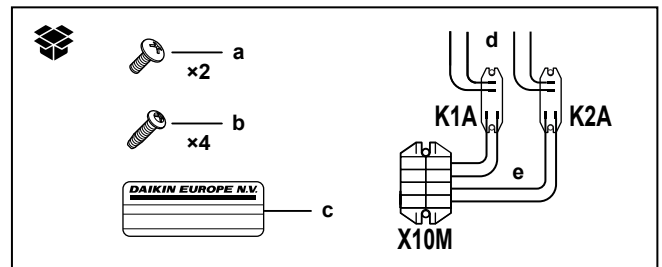
Ožičenje za pametno električno omrežje v primeru visokonapetostnih kontaktov je naslednje:



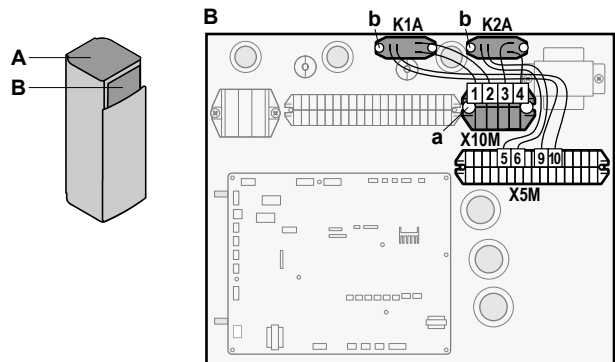
- STEP 1** Namestitve kompleta relejev za pametno električno omrežje
- STEP 2** Niskonapetostne povezave
- STEP 3** Visokonapetostne povezave
- 1 Kontakt za visokonapetostno pametno električno omrežje
 - 2 Kontakt za visokonapetostno pametno električno omrežje
- a, b Strani za tuljavo relejev

- c, d Strani za kontakt relejev
- e Premostitveni kabel (tovarniško nameščen). Če priključite tudi varnostni termostats (Q4L), nadomestite premostitveni kabel s kabli za varnostni termostats.
- f Impulzni števec za pametno električno omrežje

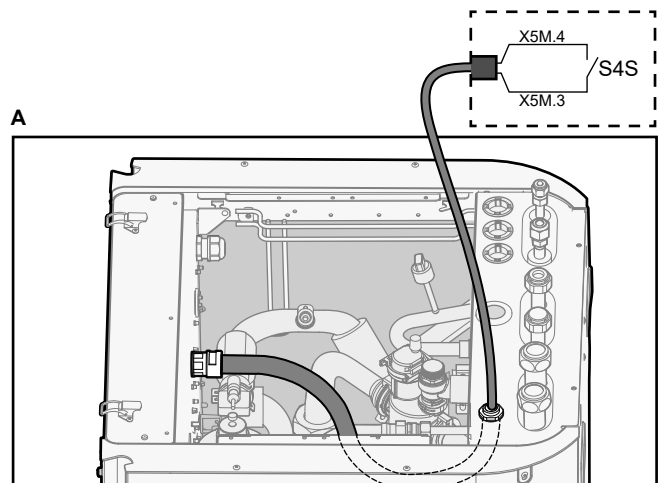
1 Komponente kompleta relejev za pametno električno omrežje namestite na naslednji način:



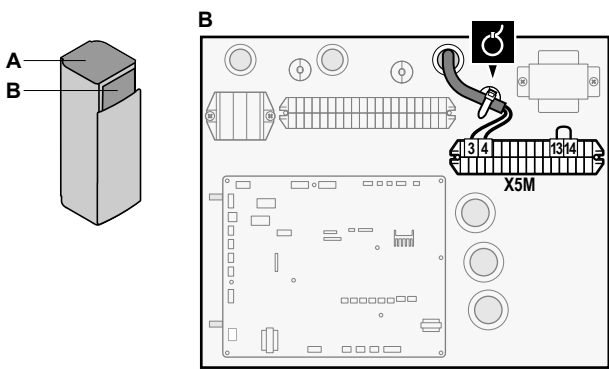
- K1A, K2A Releja
- X10M Priključni blok
- a Vijaka za X10M
 - b Vijaki za K1A in K2A
 - c Nalepka za pritrditev na visokonapetostne vodnike
 - d Vodniki med relejema in X5M (ORANŽNI s presekom AWG22)
 - e Vodniki med relejema in X10M (RDEČI s presekom AWG18)



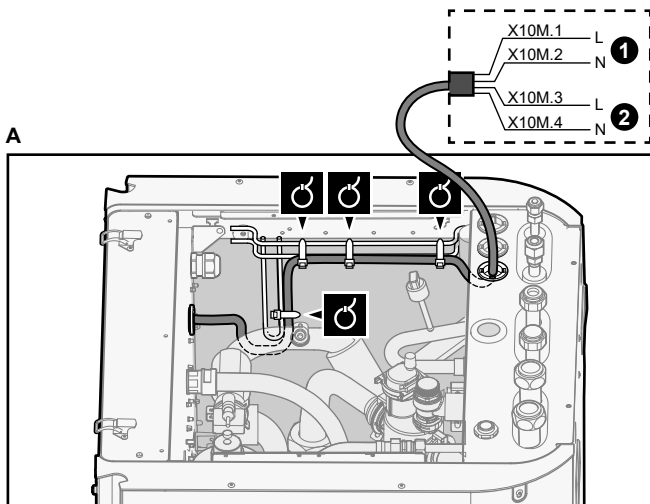
2 Priključite niskonapetostne kable na naslednji način:



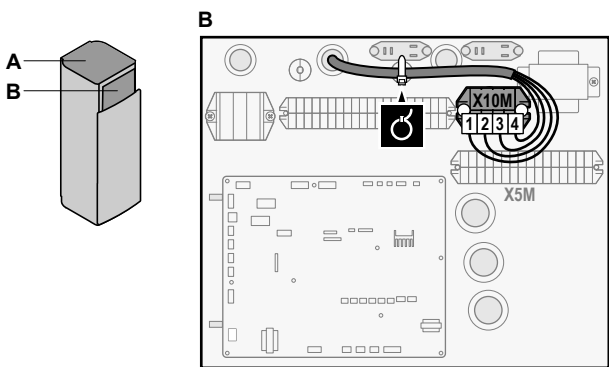
7 Konfiguracija



3 Priključite visokonapetostne kable na naslednji način:



- ❶ Kontakt za visokonapetostno pametno električno omrežje 1
- ❷ Kontakt za visokonapetostno pametno električno omrežje 2

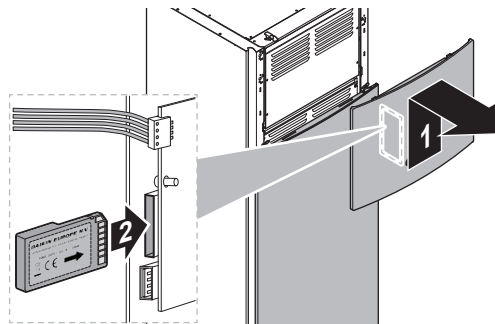


4 Z vezicami za kable pritrдите kable v objemke za kable. Če so kable predolgi, jih spnite z vezico za kable.

6.3.12 Priklučitev kartice WLAN (priložen kot dodatna oprema)

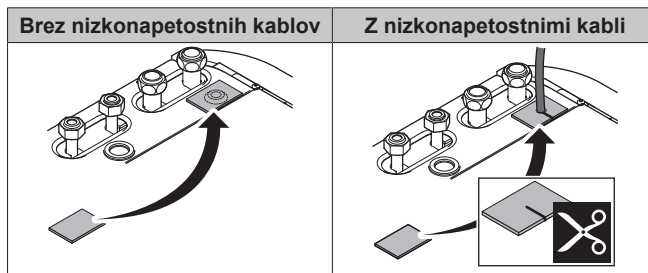


1 Kartico WLAN vstavite v režo za kartico na uporabniškem vmesniku notranje enote.



6.4 Po priklučitvi električnega ožičenja na notranjo enoto

Za preprečevanje vstopa vode v stikalno omarico zatesnite odprtino za nizkonapetostni kabel s tesnilnim trakom (dobavlja se kot oprema).



7 Konfiguracija

INFORMACIJA

Hlajenje se uporablja samo v primeru reverzibilnih modelov.

7.1 Pregled: konfiguracija

To poglavje opisuje, kaj morate narediti in kaj morate vedeti, da bi lahko konfigurirali sistem, ko je montiran.

OPOMBA

V tem poglavju je razložena samo osnovna konfiguracija. Za podrobnejšo razlago in dopolnilne informacije glejte vodnik za monterja.

Zakaj

Če sistema NE konfigurirate pravilno, morda NE bo deloval v skladu s pričakovanji. Konfiguracija vpliva na naslednje:

- Izračune programske opreme
- Kaj lahko pogledate na uporabniškem vmesniku in kaj lahko z njim delate

Kako

Sistem lahko konfigurirate preko uporabniškega vmesnika.

- **Prva uporaba – čarovnik za konfiguracijo.** Ko prvič vklopite uporabniški vmesnik (preko enote), se zažene čarovnik za konfiguracijo, ki vam pomaga konfigurirati sistem.
- **Ponovno zaženite čarovnik za konfiguracijo.** Če je sistem že konfiguriran, lahko ponovno zaženete čarovnik za konfiguracijo. Če želite ponovno zagnati čarovnik za konfiguracijo, pojdite na Nastavitve monterja > Čarovnik za konfiguracijo. Za dostop do Nastavitve monterja glejte "7.1.1 Dostopanje do najpogostejše uporabljenih ukazov" [▶ 21].
- **Nadaljnja uporaba.** Po potrebi lahko konfiguracijo spremenite v strukturi menija ali nastavitvah pregleda.

i INFORMACIJA

Ko je čarovnik za konfiguracijo zaključen, uporabniški vmesnik prikaže zaslon s pregledom in pozivom po potrditvi. Po potrditvi se sistem znova zažene in prikaže se začetni zaslon.

Dostop do nastavitev – Legenda za tabele

Na voljo sta dva načina dostopa do nastavitev monterja. Vendar NISO vse nastavitve dostopne z obema načinoma. V tem primeru je za nastavitve v ustreznih stolpcih v tem poglavju določena možnost Ni upošteveno (Se ne uporablja).

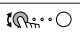
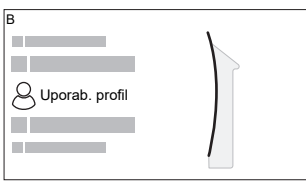
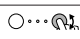
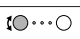

Način	Stolpec v tabelah
Dostopanje do nastavitev prek poti na zaslonu začetnega menija ali v strukturi menija. Če želite omogočiti poti menija, na začetnem zaslonu pritisnite gumb ?.	# Na primer: [2.9]
Dostop do nastavitev poteka prek kode v pregledu nastavitev sistema.	Koda Na primer: [C-07]

Glejte tudi:

- "Dostopanje do nastavitev monterja" [▶ 21]
- "7.5 Struktura menija: pregled nastavitev monterja" [▶ 29]

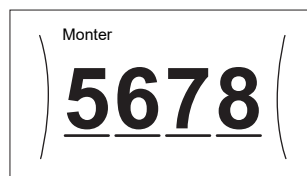
7.1.1 Dostopanje do najpogosteje uporabljenih ukazov**Spreminjanje nivoja uporabniških dovoljenj**

Nivo uporabniških dovoljenj lahko spremenite na naslednji način:

1	Pojdite na [B]: Uporab. profil.	
		
2	Vnesite ustrezno varnostno kodo za nivo uporabniškega dovoljenja.	—
	<ul style="list-style-type: none"> • Prebrskajte seznam števil in spremenite izbrano številko. 	
	<ul style="list-style-type: none"> • Premaknite kazalec z leve na desno. 	
	<ul style="list-style-type: none"> • Potrdite varnostno kodo in nadaljujte. 	

Varnostna koda monterja

Varnostna koda ravni Monter je **5678**. S tem so na voljo dodatni elementi menija in nastavitve monterja.

**Varnostna koda naprednega uporabnika**

Varnostna koda ravni Napredni končni uporabnik je **1234**. S tem se prikažejo dodatni elementi menija.

**Varnostna koda uporabnika**

Varnostna koda ravni Uporabnik je **0000**.

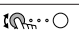
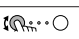
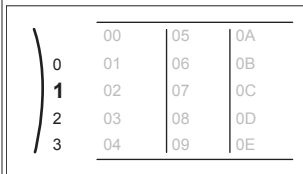
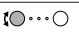
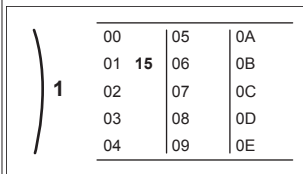

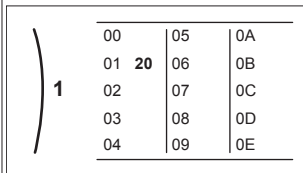
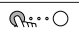

**Dostopanje do nastavitev monterja**

- 1 Za nivo uporabniških dovoljenj nastavite možnost Monter.
- 2 Pojdite na [9]: Nastavitve monterja.

Spreminjanje nastavitve pregleda

Primer: Spremenite [1-01] iz 15 v 20.

Več nastavitev je mogoče konfigurirati prek strukture menija. Če je treba iz kakršnega koli razloga spremeniti nastavitve z uporabo nastavitev pregleda, je do nastavitev pregleda mogoče dostopiti na naslednji način:

1	Za nivo uporabniških dovoljenj nastavite možnost Monter. Glejte "Spreminjanje nivoja uporabniških dovoljenj" [▶ 21].	—
2	Pojdite na [9.1]: Nastavitve monterja > Pregled nastavitev sistema.	
3	Obrnite levi vrtljivi gumb, da izberete prvi del nastavitve, in pritisnite vrtljivi gumb, da jo potrdite.	
		
4	Obrnite levi vrtljivi gumb, da izberete drugi del nastavitve	
		
5	Obrnite desni vrtljivi gumb, da spremenite vrednost iz 15 v 20.	
		
6	Pritisnite levi vrtljivi gumb, da potrdite novo nastavitve.	
7	Pritisnite srednji gumb, da se vrnete na začetni zaslon.	

i INFORMACIJA

Ko spremenite nastavitve pregleda in se vrnete na začetni zaslon, uporabniški vmesnik prikaže pojavni zaslon in zahtevo po ponovnem zagonu sistema.

Po potrditvi se sistem znova zažene in nedavne spremembe se uveljavijo.

7 Konfiguracija

7.2 Čarovnik za konfiguracijo

Po prvem vklopu sistema uporabniški vmesnik zažene čarovnik za konfiguracijo. S čarovnikom nastavite najpomembnejše začetne nastavitve za pravilno delovanje enote. Po potrebi lahko pozneje konfigurirate več nastavitev. Vse te nastavitve lahko spremenite prek strukture menija.

Zaščitne funkcije

Enota je opremljena z naslednjimi zaščitnimi funkcijami:

- Zaščita prostora pred zmrzovanjem [2-06]
- Preprečevanje zmrzovanja vodovodnih cevi [4-04]
- Razkuževanje rezervoarja [2-01]

Enota po potrebi samodejno zažene zaščitne funkcije. Med montažo ali servisiranjem takšen način delovanja ni zaželen. Zato je zaščitne funkcije mogoče onemogočiti. Za več informacij glejte referenčni vodnik za monterja, poglavje Konfiguracija.

7.2.1 Čarovnik za konfiguracijo: jezik

#	Koda	Opis
[7.1]	Se ne uporablja	Jezik

7.2.2 Čarovnik za konfiguracijo: čas in datum

#	Koda	Opis
[7.2]	Se ne uporablja	Nastavite lokalni čas in datum



INFORMACIJA

Privzeto je poletni čas omogočen in oblika zapisa ure je nastavljena na 24 ur. Če želite spremeniti te nastavitve, lahko to po inicializaciji enote naredite v strukturi menija (Uporab. nastavitve > Ura/datum).

7.2.3 Čarovnik za konfiguracijo: sistem

Vrsta notranje enote

Vrsta notranje enote je prikazana, vendar je ni mogoče nastaviti.

Vrsta rezervnega grelnika

Rezervni grelnik je prilagojen za priklop na večino običajnih evropskih električnih omrežij. Tip rezervnih grelnikov si je mogoče ogledati, ni pa ga mogoče spremeniti.

#	Koda	Opis
[9.3.1]	[E-03]	<ul style="list-style-type: none">• 3: 6V• 4: 9W

Topla voda za gos.

Naslednja nastavitve določa, ali lahko sistem pripravi sanitarno toplo vodo in kateri rezervoar se uporabi. Ta nastavitve je na voljo samo za branje.

#	Koda	Opis
[9.2.1]	[E-05] ^(a) [E-06] ^(a) [E-07] ^(a)	<ul style="list-style-type: none">• Vgrajeno• Rezervni grelnik se uporablja tudi za ogrevanje sanitarne tople vode.

^(a) Uporabite strukturo menija namesto nastavitev pregleda.

Nastavitve strukture menija [9.2.1] zamenja naslednje 3 nastavitve pregleda:

- [E-05]: Ali lahko sistem pripravi sanitarno toplo vodo?
- [E-06]: Ali je rezervoar za sanitarno toplo vodo vgrajen v sistem?
- [E-07]: Kakšen rezervoar za sanitarno toplo vodo je vgrajen?

Zasilno del.

Ko toplotna črpalka ne more delovati, lahko rezervni grelnik služi kot zasilni grelnik. V tem primeru prevzame toplotno obremenitev samodejno ali skozi ročno interakcijo.

- Če je za Zasilno del. nastavljena možnost Samodejno in na toplotni črpalki pride do napake, rezervni grelnik samodejno prevzame pripravo tople vode za gospodinjstvo in ogrevanje prostora.

- Če je za Zasilno del. nastavljena možnost Ročno in na toplotni črpalki pride do napake, se priprava sanitarne tople vode in ogrevanje prostora ustavita.

Za ročno obnovitev prek uporabniškega vmesnika pojdite na zaslonske glavne nastavitve Okvara in potrdite, ali želite, da rezervni grelnik prevzame zahteve po toploti.

- Namesto tega, ko je za Zasilno del. nastavljena možnost:

- samodejno 0 prostora zmanjšano/STV vklopljeno, je ogrevanje prostora zmanjšano, toda sanitarna topla voda je še na voljo.

- samodejno 0 prostora zmanjšano/STV izklopljeno, je ogrevanje prostora zmanjšano in sanitarna topla voda NI na voljo.

- samodejno 0 prostora običajno/STV izklopljeno, deluje ogrevanje prostora običajno, toda sanitarna topla voda NI na voljo.

Podobno kot v načinu Ročno lahko enota prevzame polno obremenitev z rezervnim grelnikom, če uporabnik aktivira to možnost prek zaslonske glavne nastavitve Okvara.

Za vzdrževanje majhne porabe energije priporočamo, da za Zasilno del. nastavite samodejno 0 prostora zmanjšano/STV izklopljeno, če v hiši daljša obdobja ni nikogar.

#	Koda	Opis
[9.5.1]	[4-06]	<ul style="list-style-type: none">• 0: Ročno• 1: Samodejno• 2: samodejno 0 prostora zmanjšano/STV vklopljeno• 3: samodejno 0 prostora zmanjšano/STV izklopljeno• 4: samodejno 0 prostora običajno/STV izklopljeno



INFORMACIJA

Nastavitve samodejnega zasilnega delovanja je mogoče določiti samo v meniju na uporabniškem vmesniku.



INFORMACIJA

Če pride do napake na toplotni črpalki in je za Zasilno del. nastavljena možnost Ročno, ostanejo funkcije zaščite pred zmrzovanjem, sušenja estriha s talnim ogrevanjem in zaščito cevi pred zmrzovanjem aktivne, tudi če uporabnik NE potrdi zasilnega delovanja.

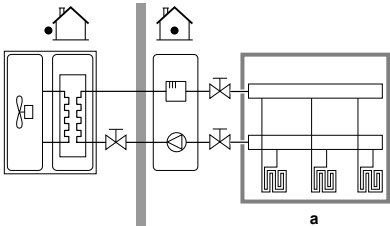
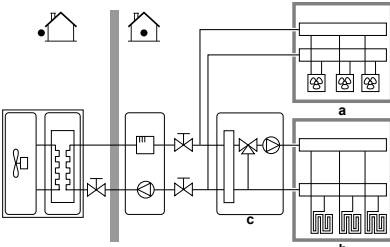
Število območij

Sistem lahko dovaja izhodno vodo do 2 območjema temperature vode. Med konfiguracijo je treba nastaviti število vodnih območij.



INFORMACIJA

Mešalna postaja. Če vaša postavitve sistema vsebuje 2 območji temperature izhodne vode, morate pred glavnim območjem temperature izhodne vode montirati mešalno postajo.

#	Koda	Opis
[4.4]	[7-02]	<ul style="list-style-type: none"> 0: Eno območje <p>Samo eno območje temperature izhodne vode:</p>  <p>a Glavno območje T izh. vode</p>
[4.4]	[7-02]	<ul style="list-style-type: none"> 1: Dve območji <p>Dve območji temperature izhodne vode. Glavno območje temperature izhodne vode je opremljeno z močnejšimi grelnimi telesi in mešalno postajo, da se doseže zelena temperatura izhodne vode. Pri ogrevanju:</p>  <p>a Dodatno območje T izh. vode: najvišja temperatura b Glavno območje T izh. vode: najnižja temperatura c Mešalna postaja</p>

**OPOMBA**

Če sistem NI konfiguriran na ta način, lahko pride do poškodb grelnih teles. Če sta 2 območji, je pri ogrevanju pomembno, da se:

- območje z najnižjo temperaturo vode konfigurira kot glavno območje in
- območje z najvišjo temperaturo vode konfigurira kot dodatno območje.

**OPOMBA**

Če sta območji 2 in so vrste oddajnikov napačno konfigurirane, je vodo z visoko temperaturo mogoče poslati proti oddajniku z nizko temperaturo (talno ogrevanje). Da se to prepreči:

- Namestite aquastat/termostatski ventil, da se preprečijo previsoke temperature proti nizkotemperaturnemu oddajniku.
- Prepričajte se, da sta vrsti oddajnikov toplote za glavno [2.7] in dodatno območje [3.7] pravilno nastavljeni v skladu s priključenim oddajnikom.

**OPOMBA**

V sistem je mogoče vgraditi obvodni ventil za diferencialni tlak. Upoštevajte, da ta ventil morda ni prikazan na risbah.

Sistem je polnjen z glikolom

Ta nastavev daje monterju možnost označitve, ali je sistem napolnjen z glikolom ali vodo. To je pomembno, če se glikol uporablja za zaščito vodovodnega kroga pred zmrzovanjem. Če nastavev NI pravilna, lahko tekočina v ceveh zamrzne.

#	Koda	Opis
Se ne uporablja	[E-0D]	<p>Sistem je polnjen z glikolom: Ali je sistem napolnjen z glikolom?</p> <ul style="list-style-type: none"> 0: Ne 1: Da

7.2.4 Čarovnik za konfiguracijo: rezervni grelnik

Rezervni grelnik je prilagojen za priklop na večino običajnih evropskih električnih omrežij. Če je rezervni grelnik na voljo, je treba na uporabniškem vmesniku nastaviti napetost, konfiguracijo in zmogljivost.

Da bi funkciji merjenja energije in nadzora energijske porabe pravilno delovali, morate nastaviti moči različnih korakov rezervnega grelnika. Pri merjenju vrednosti upornosti posameznega grelnika lahko nastavite točno moč grelnika, s čimer boste zagotovili natančnejše podatke o energiji.

Vrsta rezervnega grelnika

Rezervni grelnik je prilagojen za priklop na večino običajnih evropskih električnih omrežij. Tip rezervnih grelnikov si je mogoče ogledati, ni pa ga mogoče spremeniti.

#	Koda	Opis
[9.3.1]	[E-03]	<ul style="list-style-type: none"> 3: 6V 4: 9W

Napetost

- Za model 6V je za to mogoče nastaviti:
 - 230V, 1ph
 - 230V, 3ph
- Pri modelu 9W je to fiksno nastavljeno na 400V, 3ph.

#	Koda	Opis
[9.3.2]	[5-0D]	<ul style="list-style-type: none"> 0: 230V, 1ph 1: 230V, 3ph 2: 400V, 3ph

Konfiguracija

Rezervni grelnik je mogoče konfigurirati na različne načine. Izbrati je mogoče rezervni grelnik, ki ima samo 1 stopnjo, ali rezervni grelnik z 2 stopnjama. Pri 2 stopnjah je moč druge stopnje odvisna od te nastavitve. Izbrati je mogoče tudi večjo moč druge stopnje v zasilenem delovanju.

#	Koda	Opis
[9.3.3]	[4-0A]	<ul style="list-style-type: none"> 0: rele 1 1: rele 1/rele 1+2 2: rele 1/rele 2 3: rele 1/rele 2 Zasilno del. rele 1+2

**INFORMACIJA**

Nastavitvi [9.3.3] in [9.3.5] sta povezani. Sprememba ene nastavitve vpliva na drugo. Če spremenite eno, preverite, ali je druga še vedno skladna s pričakovanji.

**INFORMACIJA**

Med običajnim delovanjem je moč druge stopnje rezervnega grelnika pri nazivni napetosti enaka [6-03]+[6-04].

7 Konfiguracija



INFORMACIJA

Če je [4-0A]=3 in je aktiven zasilni način, je poraba električne energije rezervnega grelnika maksimalna in enaka $2 \times [6-03] + [6-04]$.



INFORMACIJA

Samo za sisteme z vgrajenim rezervoarjem za sanitarno toplo vodo: Če je nastavitvena točka temperature skladiščenja višja od 50°C, Daikin priporoča, da NE onemogočite drugega koraka rezervnega grelnika, ker bo to močno vplivalo na čas, ki je potreben, da enota segreje rezervoar za sanitarno toplo vodo.

Korak moči 1

#	Koda	Opis
[9.3.4]	[6-03]	Moč prve stopnje rezervnega grelnika pri nazivni napetosti.

Dodaten korak moči 2

#	Koda	Opis
[9.3.5]	[6-04]	Razlika moči med drugim in prvim korakom rezervnega grelnika pri nazivni napetosti. Nazivna vrednost je odvisna od konfiguracije rezervnega grelnika.

7.2.5 Čarovnik za konfiguracijo: glavno območje

Najpomembnejšo nastavitvev za glavno območje izhodne vode je mogoče nastaviti tukaj.

Vrsta oddajnika toplo.

Ogrevanje ali hlajenje glavnega območja lahko traja dlje. To je odvisno od:

- prostornine vode v sistemu,
- vrste grelnih teles v glavnem območju.

Nastavitve Vrsta oddajnika toplo, omogoča kompenzacijo počasnega ali hitrega sistema za ogrevanje/hlajenje med ciklom ogrevanja/hlajenja. Pri nadzoru s sobnim termostatom nastavitve Vrsta oddajnika toplo, vpliva na maksimalno modulacijo zelene temperature izhodne vode in možnost uporabe samodejnega preklopa hlajenja/ogrevanja na podlagi notranje temperature okolja.

Pomembno je, da je nastavitve Vrsta oddajnika toplo, pravilna in skladna s postavitvijo sistema. Ciljna razlika T za glavno območje je odvisna od te nastavitve.

#	Koda	Opis
[2.7]	[2-0C]	<ul style="list-style-type: none"> 0: Talno ogrevanje 1: Konvektorska enota 2: Hladilnik

Nastavitve vrste oddajnika toplote vpliva na razpon nastavitvene točke za ogrevanje prostora in ciljno razliko T za ogrevanje, kot sledi:

Opis	Razpon nastavitvene točke za ogrevanje prostora	Ciljna razlika T pri ogrevanju
0: Talno ogrevanje	Največ 55°C	Spremenljivo
1: Konvektorska enota	Največ 55°C	Spremenljivo
2: Hladilnik	Največ 65°C	Fiksno 10°C



OPOMBA

Povprečna temperatura oddajnika = Temperatura izhodne vode – (razlika T)/2

To pomeni, da je zaradi večje razlike T za enako nastavitveno točko temperature izhodne vode povprečna temperatura oddajnika pri radiatorjih nižja kot pri talnem ogrevanju.

Primer za radiatorje: $40 - 10/2 = 35^\circ\text{C}$

Primer za talno ogrevanje: $40 - 5/2 = 37,5^\circ\text{C}$

Za kompenzacijo so na voljo naslednje možnosti:

- Povečajte zelene temperature krivulje za vremensko vodeno delovanje [2.5].
- Omogočite modulacijo temperature izhodne vode in povečajte največjo modulacijo [2.C].

Nadzor

Določa, kako se nadzoruje delovanje enote.

Krmilna	Pri tem upravljanju...
Izhodna voda	Delovanje enote se določa glede na temperaturo izhodne vode, ne glede na dejansko temperaturo prostora in/ali zahtevo po ogrevanju ali hlajenju prostora.
Zunanji sobni termostat	Delovanje enote se določa preko zunanjega termostata ali ustreznika (npr. konvektorja toplotne črpalke).
Sobni termostat	Delovanje enote se določa glede na temperaturo okolja dodeljenega vmesnika Human Comfort Interface (BRC1HHDA, ki se uporablja kot sobni termostat).

#	Koda	Opis
[2.9]	[C-07]	<ul style="list-style-type: none"> 0: Izhodna voda 1: Zunanji sobni termostat 2: Sobni termostat

Način nas. točke

Določanje načina nastavitvene točke:

- Absolutna: zelena temperatura izhodne vode ni odvisna od zunanje temperature okolja.
- V načinu VV ogr., fiksno hla. zelena temperatura izhodne vode:
 - je odvisna od zunanje temperature okolja za ogrevanje
 - NI odvisna od zunanje temperature okolja za hlajenje
- V načinu Vremensko vodenje je zelena temperatura izhodne vode odvisna od zunanje temperature okolja.

#	Koda	Opis
[2.4]	Se ne uporablja	Način nas. točke: <ul style="list-style-type: none"> Absolutna VV ogr., fiksno hla. Vremensko vodenje

Ko je vremensko vodeno upravljanje aktivno, nizke temperature okolja pomenijo toplejšo vodo in obratno. Med vremensko vodenim delovanjem lahko uporabnik spreminja temperaturo vode za največ 10°C navzgor ali navzdol.

Urniki

Označuje, ali je zelena temperatura izhodne vode skladna z urnikom. Vpliv nastavitvene točke T izh. vode [2.4] je naslednji:

- V načinu nastavitvene točke T izh. vode Absolutna obsegajo dejanja po urniku prednastavitve ali uporabniške nastavitve zelene temperature izhodne vode.

- V načinu nastavitvene točke T izh. vode Vremensko vodenje obsegajo dejanja po urniku prednastavitve ali uporabniške nastavitve zelenih dejanj prestavitiv.

#	Koda	Opis
[2.1]	Se ne uporablja	<ul style="list-style-type: none"> • 0: Ne • 1: Da

7.2.6 Čarovnik za konfiguracijo: dodatno območje

Najpomembnejšo nastavitve za dodatno območje izhodne vode je mogoče nastaviti tukaj.

Vrsta oddajnika toplo.

Za več informacij o tej funkciji glejte "7.2.5 Čarovnik za konfiguracijo: glavno območje" [▶ 24].

#	Koda	Opis
[3.7]	[2-0D]	<ul style="list-style-type: none"> • 0: Talno ogrevanje • 1: Konvektorska enota • 2: Hladilnik

Nadzor

Vrsta nadzora je prikazana tukaj, vendar je ni mogoče nastaviti. Določena je z vrsto nadzora za glavno območje. Za več informacij o funkciji glejte "7.2.5 Čarovnik za konfiguracijo: glavno območje" [▶ 24].

#	Koda	Opis
[3.9]	Se ne uporablja	<ul style="list-style-type: none"> • 0: Izhodna voda, če je vrsta nadzora glavnega območja Izhodna voda. • 1: Zunanji sobni termostat, če je vrsta nadzora glavnega območja Zunanji sobni termostat ali Sobni termostat.

Način nas. točke

Za več informacij o tej funkciji glejte "7.2.5 Čarovnik za konfiguracijo: glavno območje" [▶ 24].

#	Koda	Opis
[3.4]	Se ne uporablja	<ul style="list-style-type: none"> • 0: Absolutna • 1: VV ogr., fiksno hla. • 2: Vremensko vodenje

Če izberete VV ogr., fiksno hla. ali Vremensko vodenje, je naslednji zaslon s podrobnostmi krivulj za vremensko vodenje. Glejte tudi "7.3 Krivulja za vremensko vodeno upravljanje" [▶ 26].

Urnik

Označuje, ali je zelena temperatura izhodne vode skladna z urnikom. Glejte tudi "7.2.5 Čarovnik za konfiguracijo: glavno območje" [▶ 24].

#	Koda	Opis
[3.1]	Se ne uporablja	<ul style="list-style-type: none"> • 0: Ne • 1: Da

7.2.7 Čarovnik za konfiguracijo: rezervoar



INFORMACIJA

Če želite omogočiti odmrzovanje rezervoarja, priporočamo minimalno temperaturo rezervoarja 35°C.

Način ogrevanja

Sanitarno toplo vodo za gospodinjstvo je mogoče pripraviti na 3 različne načine. Med seboj se razlikujejo po načinu nastavitve zelene temperature rezervoarja in njegovem vplivu na delovanje enote.

#	Koda	Opis
[5.6]	[6-0D]	<p>Način ogrevanja:</p> <ul style="list-style-type: none"> • 0: Samo vnov. ogr.: Dovoljeno je samo vnovično ogrevanje. • 1: Po urniku + vnovično ogr.: Rezervoar za sanitarno toplo vodo se ogreva v skladu z urnikom in v obdobju med cikli segrevanja po urniku je dovoljeno vnovično ogrevanje. • 2: Samo po urniku: Rezervoar za sanitarno toplo vodo je mogoče ogrevati SAMO v skladu z urnikom.

Za več podrobnosti glejte priročnik za uporabo.

Nastavitve za način samo za vnovično ogrevanje

Med načinom samo za vnovično ogrevanje je na uporabniškem vmesniku mogoče nastaviti nastavitveno točko rezervoarja. Maksimalno dovoljeno temperaturo določa naslednja nastavitve:

#	Koda	Opis
[5.8]	[6-0E]	<p>Maksimalno:</p> <p>Maksimalna temperatura, ki jo uporabniki lahko izberejo za sanitarno toplo vodo. To nastavitve lahko uporabite za omejitev temperature na pipah za toplo vodo.</p> <p>Maksimalna temperatura NI upoštevana med funkcijo dezinfekcije. Glejte funkcijo dezinfekcije.</p>

Nastavitve vklopne histereze toplotne črpalke:

#	Koda	Opis
[5.9]	[6-00]	<p>Histereza za vklop toplotne črpalke</p> <ul style="list-style-type: none"> • 2°C~40°C

Nastavitve za način po urniku in način po urniku + vnovično ogrevanje

Nas. točka za udobno del.

Upošteveno samo, če poteka priprava sanitarne tople vode v načinu Samo po urniku ali Po urniku + vnovično ogr.. Pri programiranju urnika lahko udobno nastavitveno točko uporabite kot privzeto vrednost. Če želite kasneje zamenjati nastavitveno točko za skladiščenje, morate to storiti le na enem mestu.

Rezervoar se segreva, dokler ni dosežena **udobna temperatura za skladiščenje**. To je višja zelena temperatura, ko je po urniku načrtovano dejanje udobnega skladiščenja.

Poleg tega je mogoče programirati zaustavitev skladiščenja. S to funkcijo je mogoče zaustaviti ogrevanje rezervoarja, tudi če nastavitvena točka NI dosežena. Zaustavitev skladiščenja programirajte samo, če je ogrevanje rezervoarja resnično neželeno.

#	Koda	Opis
[5.2]	[6-0A]	<p>Nas. točka za udobno del.:</p> <ul style="list-style-type: none"> • 30°C~[6-0E]°C

Nas. točka za varčno del.

Temperatura za varčno skladiščenje označuje nižjo zeleno temperaturo rezervoarja. To je zelena temperatura, ko je programirano dejanje varčnega skladiščenja (po možnosti podnevi).

7 Konfiguracija

#	Koda	Opis
[5.3]	[6-0B]	Nas. točka za varčno del.: ▪ 30°C~min(50,[6-0E])°C

Nas. točka za vnov. ogr.

Želena temperatura rezervoarja za vnovično ogrevanje, ki se uporablja:

- v načinu Po urniku + vnovično ogr., med načinom vnovičnega ogrevanja: zajamčena minimalna temperatura rezervoarja se določi z nastavitvijo Nas. točka za vnov. ogr. minus histereza vnovičnega ogrevanja. Če pade temperatura rezervoarja pod to vrednost, se rezervoar segreje.
- med udobnim skladiščenjem, za določanje prednosti priprave sanitarne tople vode: Ko se temperatura rezervoarja dvigne nad to vrednost, se priprava sanitarne tople vode in ogrevanje/hlajenje prostora izvedeta zaporedoma.

#	Koda	Opis
[5.4]	[6-0C]	Nas. točka za vnov. ogr.: ▪ 30°C~min(50,[6-0E])°C

Histereza (histereza vnovičnega ogrevanja)

Uporablja se samo, če poteka priprava sanitarne tople vode v načinu po urniku+vnovično ogrevanje. Ko temperatura rezervoarja pade pod temperaturo za vnovično ogrevanje, zmanjšano za temperaturo histereze za vnovično ogrevanje, se rezervoar segreva na temperaturo za vnovično ogrevanje.

#	Koda	Opis
[5.A]	[6-08]	Histereza vnovičnega ogrevanja ▪ 2°C~20°C

7.3 Krivulja za vremensko vodeno upravljanje

7.3.1 Kaj je krivulja za vremensko vodeno upravljanje?

Vremensko vodeno upravljanje

Če se želena temperatura izhodne vode ali rezervoarja določa samodejno, na podlagi zunanje temperature, je delovanje enote vremensko vodeno. Povezana je s tipalom temperature na severni steni stavbe. Če se zunanja temperatura poveča ali zmanjša, enota to takoj kompenzira. S tem enoti ni treba čakati na povratne informacije termostata, preden poveča ali zmanjša temperaturo izhodne vode ali rezervoarja. Zaradi hitrejšega odzivanja se preprečijo veliki dvigi in padci notranje temperature in temperature vode na pipah.

Prednost

Vremensko vodeno delovanje zmanjšuje porabo energije.

Krivulja za vremensko vodeno upravljanje

Pri omogočanju kompenziranja razlik v temperaturi se enota zanaša na svojo krivuljo za vremensko vodeno delovanje. Ta krivulja določa, kolikšna mora biti temperatura rezervoarja ali izhodne vode pri različnih zunanjih temperaturah. Naklon krivulje je odvisen od lokalnih okoliščin, kot sta podnebje in izolacija stavbe, zato lahko monter ali uporabnik prilagodi krivuljo.

Vrste krivulj za vremensko vodeno delovanje

Uporabljata se 2 vrsti krivulj za vremensko vodeno delovanje:

- 2-točkovna krivulja
- Krivulja z naklonom in zamikom

Katero vrsto krivulje boste uporabili za prilagoditve, je odvisno od vaše prednostne izbire. Glejte "7.3.4 Uporaba krivulj za vremensko vodeno delovanje" [▶ 27].

Razpoložljivost

Krivulja za vremensko vodeno delovanje je na voljo za:

- Ogrevanje glavnega območja
- Hlajenje glavnega območja
- Ogrevanje dodatnega območja
- Hlajenje dodatnega območja
- Rezervoar (na voljo samo monterjem)



INFORMACIJA

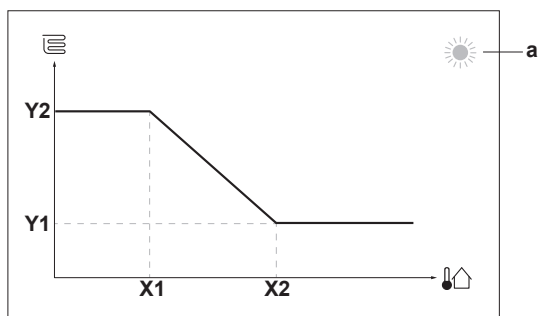
Za vremensko vodeno delovanje pravilno konfigurirajte nastavitveno točko za glavno območje, dodatno območje ali rezervoar. Glejte "7.3.4 Uporaba krivulj za vremensko vodeno delovanje" [▶ 27].

7.3.2 2-točkovna krivulja

Opredelite krivuljo za vremensko vodenje s tema dvema nastavitvenima točkama:

- Nastavitvena točka (X1, Y2)
- Nastavitvena točka (X2, Y1)

Primer



Element	Opis
a	Izbrano vremensko vodeno območje: <ul style="list-style-type: none"> ☀️: Ogrevanje v glavnem ali dodatnem območju ❄️: Hlajenje v glavnem ali dodatnem območju 🚰: Sanitarna topla voda
X1, X2	Primeri zunanje temperature okolja
Y1, Y2	Primeri zelene temperature rezervoarja ali temperature izhodne vode. Ikona ustreza grelnemu telesu za to območje: <ul style="list-style-type: none"> 🏠: Talno ogrevanje 🌀: Ventilatorski konvektor 🔥: Radiator 🚰: Rezervoar za sanitarno toplo vodo

Možna dejanja na tem zaslonu

🔍	Preglejte temperature.
🔄	Spremenite temperaturo.
👉	Pojdite na naslednjo temperaturo.
👉	Potrdite spremembe in nadaljujte.

7.3.3 Krivulja z naklonom in zamikom

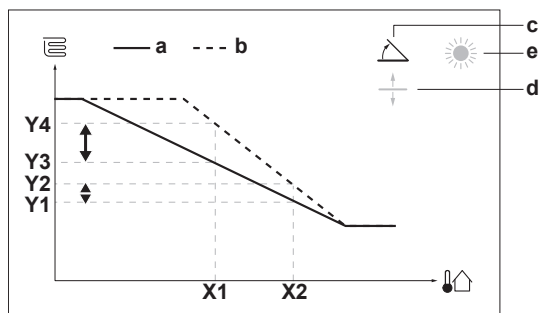
Naklon in zamik

Opredelite krivuljo za vremensko vodenje z njenim naklonom in zamikom:

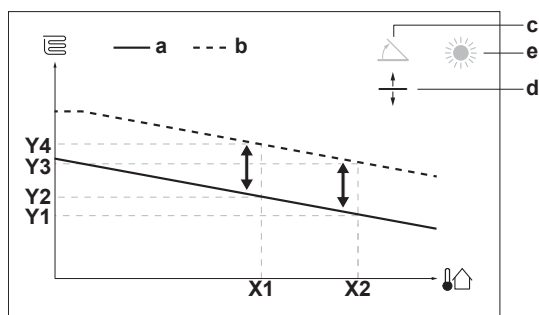
- Spremenite **naklon** tako, da se temperatura izhodne vode različno zvišuje ali znižuje glede na različne temperature okolja. Na primer, če je temperatura izhodne vode načeloma v redu, toda prehladna pri nizkih temperaturah okolja, dvignite naklon tako, da se temperatura izhodne vode zvišuje bolj pri vedno nižjih temperaturah okolja.
- Spremenite **zamik** tako, da se temperatura izhodne vode enako zvišuje ali znižuje pri različnih temperaturah okolja. Na primer, če je temperatura izhodne vode vedno nekoliko prehladna pri različnih temperaturah okolja, premaknite zamik navzgor, da se temperatura izhodne vode enakomerno zviša pri vseh temperaturah okolja.

Primeri

Krivulja za vremensko vodenje pri izbranem naklonu:



Krivulja za vremensko vodenje pri izbranem zamiku:



Element	Opis
a	Krivulja VV pred spremembami.
b	Krivulja VV po spremembah (kot primer): <ul style="list-style-type: none"> Ko se spremeni naklon, je nova prednostna temperatura pri X1 neenakomerno višja od prednostne temperature pri X2. Ko se spremeni zamik, je nova prednostna temperatura pri X1 enako višja kot prednostna temperatura pri X2.
c	Naklon
d	Zamik
e	Izbrano vremensko vodeno območje: <ul style="list-style-type: none"> : Ogrevanje v glavnem ali dodatnem območju : Hlajenje v glavnem ali dodatnem območju : Sanitarna topla voda
X1, X2	Primeri zunanje temperature okolja

Element	Opis
Y1, Y2, Y3, Y4	Primeri želene temperature rezervoarja ali temperature izhodne vode. Ikona ustreza grelnemu telesu za to območje: <ul style="list-style-type: none"> : Talno ogrevanje : Ventilatorski konvektor : Radiator : Rezervoar za sanitarno toplo vodo

Možna dejanja na tem zaslonu

	Izberite naklon ali zamik.
	Povečajte ali zmanjšajte naklon/zamik.
	Ko je izbran naklon: nastavite naklon in pojdite na zamik. Ko je izbran zamik: nastavite zamik.
	Potrdite spremembe in se vrnite v podmeni.

7.3.4 Uporaba krivulj za vremensko vodeno delovanje

Konfigurirajte krivulje za vremensko vodenje na naslednji način:

Določanje načina nastavitvene točke

Če želite uporabiti krivuljo za vremensko vodenje, morate opredeliti ustrezen način nastavitvene točke:

Pojdite na način nastavitvene točke ...	Za način nastavitvene točke nastavite ...
Glavno območje – ogrevanje	
[2.4] Glavno območje > Način nas. točke	VV ogr., fiksno hla. ALI Vremensko vodenje
Glavno območje – hlajenje	
[2.4] Glavno območje > Način nas. točke	Vremensko vodenje
Dodatno območje – ogrevanje	
[3.4] Dodatno območje > Način nas. točke	VV ogr., fiksno hla. ALI Vremensko vodenje
Dodatno območje – hlajenje	
[3.4] Dodatno območje > Način nas. točke	Vremensko vodenje
Rezervoar	
[5.B] Rezer. > Način nas. točke	Omejitev: Na voljo samo monterjem. Vremensko vodenje

Spreminjanje vrste krivulje za vremensko vodenje

Če želite spremeniti vrsto za vsa območja (glavno + dodatno) in rezervoar, pojdite na [2.E] Glavno območje > Krivulja za VV.

Ogled izbrane vrste je možen tudi prek:

- [3.C] Dodatno območje > Krivulja za VV
- [5.E] Rezer. > Krivulja za VV

Omejitev: Na voljo samo monterjem.

Če želite spremeniti krivuljo za vremensko vodenje

Območje	Pojdite na ...
Glavno območje – ogrevanje	[2.5] Glavno območje > Krivulja za VV ogr.
Glavno območje – hlajenje	[2.6] Glavno območje > Krivulja za vrem. vod. hla.

7 Konfiguracija

Območje	Pojdite na ...
Dodatno območje – ogrevanje	[3.5] Dodatno območje > Krivulja za VV ogr.
Dodatno območje – hlajenje	[3.6] Dodatno območje > Krivulja za vrem. vod. hla.
Rezervoar	Omejitev: Na voljo samo monterjem. [5.C] Rezer. > Krivulja za VV



INFORMACIJA

Maksimalna in minimalna nastavitvena točka

Ne morete konfigurirati krivulje s temperaturami, ki so višje ali nižje od nastavitvene maksimalne in minimalne nastavitvene točke za določeno območje ali rezervoar. Ko je dosežena maksimalna ali minimalna nastavitvena točka, se krivulja zravna.

Za natančno nastavitvev krivulje za vremensko vodenje: krivulja z naklonom in zamikom

Naslednja tabela opisuje natančno nastavitvev krivulje za vremensko vodenje območja ali rezervoarja:

Občutite ...		Natančno nastavitve z naklonom in zamikom:	
Pri običajnih zunanjih temperaturah ...	Pri nizkih zunanjih temperaturah ...	Naklon	Zamik
V REDU	Mraz	↑	—
V REDU	Vročino	↓	—
Mraz	V REDU	↓	↑
Mraz	Mraz	—	↑
Mraz	Vročino	↓	↑
Vročino	V REDU	↑	↓
Vročino	Mraz	↑	↓
Vročino	Vročino	—	↓

Za natančno nastavitvev krivulje za vremensko vodenje: 2-točkovna krivulja

Naslednja tabela opisuje natančno nastavitvev krivulje za vremensko vodenje območja ali rezervoarja:

Občutite ...		Natančna nastavitvev z nastavitvenimi točkami:			
Pri običajnih zunanjih temperaturah ...	Pri nizkih zunanjih temperaturah ...	Y2 ^(a)	Y1 ^(a)	X1 ^(a)	X2 ^(a)
V REDU	Mraz	↑	—	↑	—
V REDU	Vročino	↓	—	↓	—
Mraz	V REDU	—	↑	—	↑
Mraz	Mraz	↑	↑	↑	↑
Mraz	Vročino	↓	↑	↓	↑
Vročino	V REDU	—	↓	—	↓
Vročino	Mraz	↑	↓	↑	↓
Vročino	Vročino	↓	↓	↓	↓

^(a) Glejte "7.3.2-točkovna krivulja" ▶ 26].

7.4 Meni z nastavitvami

Zaslon z glavnim menijem in njegove podmenije lahko uporabite za določanje dodatnih nastavitvev. Tukaj so predstavljene najpomembnejše nastavitve.

7.4.1 Glavno območje

Vrsta zunanje termostata

To se uporablja samo pri nadzoru zunanje sobnega termostata.



OPOMBA

Če se uporablja zunanji sobni termostat, zunanji sobni termostat nadzoruje zaščito pred zmrzovanjem. Toda zaščita prostora pred zmrzovanjem je možna samo v primeru nastavitve možnosti [C.2] Ogrevanje/hlajenje prostora=Vkllop.

#	Koda	Opis
[2.A]	[C-05]	Vrsta zunanje sobnega termostata za glavno območje: <ul style="list-style-type: none"> 1: 1 kontakt: Uporabljeni zunanji sobni termostat lahko pošilja samo toplotni pogoj za VKLOP/IZKLOP. Zahteve za ogrevanje ali hlajenje niso ločene. 2: 2 kontakta: Uporabljeni zunanji sobni termostat lahko pošilja ločeni toplotni pogoj za VKLOP/IZKLOP ogrevanja/hlajenja.

7.4.2 Dodatno območje

Vrsta zunanje termostata

To se uporablja samo pri nadzoru zunanje sobnega termostata. Za več informacij o funkciji glejte "7.4.1 Glavno območje" ▶ 28].

#	Koda	Opis
[3.A]	[C-06]	Vrsta zunanje sobnega termostata za dodatno območje: <ul style="list-style-type: none"> 1: 1 kontakt 2: 2 kontakta

7.4.3 Informacije

Podatki o prodajalcu

Monter lahko tukaj vnese svojo številko za stik.

#	Koda	Opis
[8.3]	Se ne uporablja	Številka, na katero lahko uporabniki pokličejo v primeru težav.

7.5 Struktura menija: pregled nastavitv monterja

[9] Nastavitve monterja	
Čarovnik za konfiguracijo	
Topla voda za gos.	[9.2] Topla voda za gos.
Rezervni grelnik	Topla voda za gos. Črpalka STV Urniki črpalke STV Solarno
Zasilno del.	[9.3] Rezervni grelnik
Uravnoveženje	Vrsta rezervnega grelnika Napetost Konfiguracija Korak moči 1 Dodaten korak moči 2 Ravnovežje Ravnovežna temperatura Uporaba
Preprečevanje zmrzovanja vodovodnih cevi	[9.5] Zasilno del.
Napajanje po ugodni tarifi za kWh	Zasilno del. Prisilni izklop kompresorja
Nadzor energijske porabe	[9.6] Uravnoveženje
Merjenje energije	Prednostno ogrevanje prostora Prednostna temperatura Zamik nastavitvene točke pospeš. grel. Čas preprečevanja recikliranja Časovnik za minimalno delovanje Časovnik za maksimalno delovanje Dodatni časovnik
Tipala	[9.8] Napajanje po ugodni tarifi za kWh
Bivalentno	Omogoči grelnik Omogoči črpalko Napajanje po ugodni tarifi za kWh Način upravljanja pametnega električnega omrežja Omogoči električne grelnike Omogoči shranjevanje v prostor Omejitev nastavitve v kW
Izhod alarma	[9.9] Nadzor energijske porabe
Samodejni ponovni zagon	Nadzor energijske porabe Tip Omejitev Omejitev 1 Omejitev 2 Omejitev 3 Omejitev 4 Prednostni grelnik (* Aktiviranje BBR16 (* Omejitev moči BBR16
Funkcija varčne rabe	[9.A] Merjenje energije
Onemogoči zaščite	Električni števec 1 Električni števec 2
Prisilno odmrzovanje	[9.B] Tipala
Pregled nastavitv sistema	Zunanje tipalo Odstopanje Z tipala ok. Povprečenje časa
Izvoz nastavitv MMI	[9.C] Bivalentno
Dvoobmočni komplet	Bivalentno Učinkovitost kotla Temperatura Histereza
	[9.P] Dvoobmočni komplet
	Montiran dvoobmočni komplet Vrsta dvoobmočnega sistema Fiksni PWM črpalke dodatnega območja Fiksni PWM črpalke glavnega območja Čas obračanja mešalnega ventila

(*) Velja samo za švedščino.

**INFORMACIJA**

Nastavitve za solarni komplet so prikazane, vendar se pri tej enoti NE uporabljajo. Nastavitve NE smete uporabljati ali spreminjati.

**INFORMACIJA**

Odvisno od izbranih nastavitv monterja in vrste enote bodo nastavitve vidne/skrite.

8 Začetek uporabe

8 Začetek uporabe



OPOMBA

Splošni kontrolni seznam za zagon. Poleg navodil za zagon v tem poglavju je v spletišču Daikin Business Portal (potrebna je prijava) na voljo splošni kontrolni seznam za zagon.

Splošni kontrolni seznam za zagon je dopolnilo navodilom v tem poglavju in se lahko uporabi kot smernica ter predloga za poročanje med zagonom in predajo uporabniku.

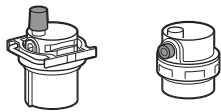


OPOMBA

Enota mora **VEDNO** delovati s termistorji in/ali tlačnimi tipali/stikali. Če NI tako, lahko posledično kompresor pregori.



OPOMBA



Prepričajte se, da sta oba ventila za odzračevanje (eden na magnetnem filtru in eden na rezervnem grelniku) odprta.

Vsi samodejni ventili za odzračevanje **MORAJO** ostati odprti po zagonu.



INFORMACIJA

Zaščitne funkcije – "monter na mestu vgradnje". Programska oprema ima zaščitne funkcije, kot je zaščita prostora pred zmrzovanjem. Enota te funkcije po potrebi samodejno zažene.

Med montažo ali servisiranjem takšen način delovanja ni zaželen. Zato je zaščitne funkcije mogoče onemogočiti:

- **Pri prvem vklopu:** Po privzetih nastavitvah so zaščitne funkcije onemogočene. Po 12 urah so samodejno omogočene.
- **Nadaljnja uporaba:** Monter lahko zaščitne funkcije ročno onemogoči z nastavitvijo [9.G]: Onemogoči zaščite=Da. Po opravljenem delu lahko zaščitne funkcije omogoči z nastavitvijo [9.G]: Onemogoči zaščite=Ne.

Glejte tudi "[Zaščitne funkcije](#)" [▶ 22].

8.1 Seznam preverjanj pred začetkom uporabe

- 1 Po namestitvi enote preverite elemente s seznama.
- 2 Zaprite enoto.
- 3 Vključite enoto.

<input type="checkbox"/>	Preberite celotna navodila za montažo, kot je opisano v referenčnem vodniku za monterja .
<input type="checkbox"/>	Notranja enota je pravilno nameščena.
<input type="checkbox"/>	Zunanja enota je pravilno nameščena.

<input type="checkbox"/>	Naslednje zunanje ožičenje je izvedeno v skladu s tem dokumentom in veljavno zakonodajo: <ul style="list-style-type: none">• Med lokalno napajalno ploščo in zunanjo enoto• Med notranjo in zunanjo enoto• Med lokalno napajalno ploščo in notranjo enoto• Med notranjo enoto in ventili (če so v uporabi)• Med notranjo enoto in sobnim termostatom (če je v uporabi)
<input type="checkbox"/>	Sistem je pravilno ozemljen in ozemljitvene priključne sponke so zatisnjene.
<input type="checkbox"/>	Varovalke ali lokalno nameščene zaščitne naprave so nameščene v skladu s tem dokumentom in NISO premoščene.
<input type="checkbox"/>	Napajalna napetost ustreza napetosti na identifikacijski ploščici enote.
<input type="checkbox"/>	Spoji v stikalni omarici NISO zrahljani in električni sestavni deli NISO poškodovani.
<input type="checkbox"/>	Sestavni deli v notranji in zunanji enoti NISO poškodovani in cevi NISO stisnjene.
<input type="checkbox"/>	Odklopnik rezervnega grelnika F1B (lokalna dobava) je VKLOPLJEN .
<input type="checkbox"/>	Montirane so cevi ustrezne velikosti, cevi so tudi primerno izolirane.
<input type="checkbox"/>	Voda v notranji enoti NE uhaja.
<input type="checkbox"/>	Zaporna ventila sta pravilno nameščena in popolnoma odprta.
<input type="checkbox"/>	Samodejni ventili za odzračevanje so odprti.
<input type="checkbox"/>	Naslednje zunanje cevi na dovodu mrzle vode rezervoarja za STV so izvedene v skladu s tem dokumentom in veljavno zakonodajo: <ul style="list-style-type: none">• Nepovratni ventil• Ventil za zniževanje tlaka• Varnostni tlačni ventil (ki ob odpiranju odvede čisto vodo)• Odtočna posoda• Ekspanzijska posoda
<input type="checkbox"/>	Varnostni tlačni ventil (krog za ogrevanje prostora) odvede vodo, ko je odprt. Iztekati MORA čista voda.
<input type="checkbox"/>	Minimalna količina vode je zagotovljena v vseh pogojih. Glejte "Preverjanje količine vode in hitrosti pretoka" v razdelku " 5.1 Priprava vodovodnih cevi " [▶ 7].
<input type="checkbox"/>	Rezervoar za sanitarno toplo vodo je popolnoma napolnjen.

8.2 Seznam preverjanj pri predaji uporabo

<input type="checkbox"/>	Minimalna hitrost pretoka med delovanjem rezervnega grelnika/odmrzovanjem je zagotovljena v vseh pogojih. Glejte "Preverjanje količine vode in hitrosti pretoka" v razdelku " 5.1 Priprava vodovodnih cevi " [▶ 7].
<input type="checkbox"/>	Odzračevanje
<input type="checkbox"/>	Da bi izvedli preizkus delovanja .
<input type="checkbox"/>	Izvajanje testnega zagona aktuatorjev

<input type="checkbox"/>	Funkcija sušenja estriha s talnim ogrevanjem Funkcija sušenja estriha s talnim ogrevanjem se zažene (če je potrebno).
--------------------------	---

8.2.1 Preverjanje minimalne hitrosti pretoka

1	Preverite hidravlično konfiguracijo in ugotovite, katere kroge za ogrevanje prostora je mogoče zapreti prek mehanskih, elektronskih ali drugih ventilov.	—
2	Zaprte vse kroge za ogrevanje prostora, ki jih je mogoče zapreti.	—
3	Sprožite testni zagon črpalke (glejte "8.2.4 Izvajanje testnega zagona aktuatorjev" [▶ 31]).	—
4	Preberite hitrost pretoka ^(a) in spremenite nastavev za obvodni ventil, da dosežete minimalno zahtevano hitrost pretoka + 2 l/min.	—

^(a) Med testnim zagonom črpalke lahko enota deluje s hitrostjo, ki je manjša od minimalne zahtevane hitrosti pretoka.

Minimalna zahtevana hitrost pretoka	
20 l/min	

8.2.2 Odzračevanje

Pogoji: Poskrbite, da je delovanje v celoti onemogočeno. Pojdite na [C]: Uporaba in izklopite delovanje za Ogrevanje/hlajenje prostora in Rezer..

1	Za nivo uporabniških dovoljenj nastavite možnost Monter. Glejte "Spreminjanje nivoja uporabniških dovoljenj" [▶ 21].	—
2	Pojdite na [A.3]: Preizkusni zagon > Odzračevanje.	
3	Za potrditev izberite V redu. Rezultat: Odzračevanje se začne. Ko se cikel odzračevanja zaključi, se samodejno zaustavi. Ročna zaustavitev odzračevanja:	—
1	Pojdite na Zaus. odzračevanje.	
2	Za potrditev izberite V redu.	

8.2.3 Izvajanje testnega zagona delovanja

Pogoji: Poskrbite, da je delovanje v celoti onemogočeno. Pojdite na [C]: Uporaba in izklopite delovanje za Ogrevanje/hlajenje prostora in Rezer..

1	Za nivo uporabniških dovoljenj nastavite možnost Monter. Glejte "Spreminjanje nivoja uporabniških dovoljenj" [▶ 21].	—
2	Pojdite na [A.1]: Preizkusni zagon > Testni zagon delovanja.	
3	Na seznamu izberite preizkus. Primer: Ogrev..	
4	Za potrditev izberite V redu. Rezultat: Testni zagon se začne. Ko je pripravljen (±30 min), se samodejno zaustavi. Ročna zaustavitev testnega zagona:	—
1	V meniju pojdite na Zaustavite testni zagon.	
2	Za potrditev izberite V redu.	



INFORMACIJA

Če je zunanja temperatura zunaj območja delovanja, enota morda NE bo delovala ali pa morda NE bo zagotovila potrebne zmogljivosti.

Nadzor temperature izhodne vode in rezervoarja

Med testnim zagonom lahko pravilnost delovanja enote preverite z nadzorom temperature izhodne vode (način ogrevanja/hlajenja) in temperature rezervoarja (način priprave sanitarne tople vode).

Nadzor temperature:

1	V meniju pojdite na Tipala.	
2	Izberite podatke o temperaturi.	

8.2.4 Izvajanje testnega zagona aktuatorjev

Namen

Opravite testni zagon aktuatorja, da potrdite delovanje različnih aktuatorjev. Na primer, ko izberete Črpalka, se zažene testni zagon črpalke.

Pogoji: Poskrbite, da je delovanje v celoti onemogočeno. Pojdite na [C]: Uporaba in izklopite delovanje za Ogrevanje/hlajenje prostora in Rezer..

1	Za nivo uporabniških dovoljenj nastavite možnost Monter. Glejte "Spreminjanje nivoja uporabniških dovoljenj" [▶ 21].	—
2	Pojdite na [A.2]: Preizkusni zagon > Test aktuatorjev.	
3	Na seznamu izberite preizkus. Primer: Črpalka.	
4	Za potrditev izberite V redu. Rezultat: Testni zagon aktuatorjev se začne. Ko je pripravljen (±30 min), se samodejno zaustavi. Ročna zaustavitev testnega zagona:	—
1	V meniju pojdite na Zaustavite testni zagon.	
2	Za potrditev izberite V redu.	

Možni testni zagoni aktuatorjev

- Preizkus Rezervni grelnik 1
- Preizkus Rezervni grelnik 2
- Preizkus Črpalka



INFORMACIJA



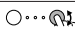


Pred izvajanjem testnega zagona se prepričajte, da je odstranjen ves zrak. Med testnim zagonom ne povzročajte motenj v vodovodnem krogu.

- Preizkus Zaporni ventil
- Preizkus Usmerjevalni ventil (3-potni ventil za preklapljanje med ogrevanjem prostora in ogrevanjem rezervoarja)
- Preizkus Bivalentni signal
- Preizkus Izhod alarma
- Preizkus Signal H/0
- Preizkus Črpalka STV
- Preizkus Neposredna črpalka dvoobmočnega kompleta (komplet za dve območji EKMIKPOA ali EKMIKPHA)
- Preizkus Mešalna črpalka dvoobmočnega kompleta (komplet za dve območji EKMIKPOA ali EKMIKPHA)
- Preizkus Mešalni ventil dvoobmočnega kompleta (komplet za dve območji EKMIKPOA ali EKMIKPHA)

8.2.5 Izvajanje sušenja estriha s talnim ogrevanjem

Pogoji: Poskrbite, da je delovanje v celoti onemogočeno. Pojdite na [C]: Uporaba in izklopite delovanje za Ogrevanje/hlajenje prostora in Rezer..

9 Izročitev uporabniku

1	Za nivo uporabniških dovoljenj nastavite možnost Monter. Glejte "Spreminjanje nivoja uporabniških dovoljenj" [► 21].	—
2	Pojdite na [A.4]: Preizkusni zagon > Suš. est. s TAO.	
3	Nastavite program sušenja: pojdite na Program in uporabite zaslon za programiranje sušenja estriha s TO.	
4	Za potrditev izberite V redu. Rezultat: Sušenje estriha s talnim ogrevanjem se začne. Ko se konča, se samodejno zaustavi. Ročna zaustavitev testnega zagona:	
1	Pojdite na Zaus. suš. estriha s TAO.	
2	Za potrditev izberite V redu.	

OPOMBA

Za sušenje estriha s talnim ogrevanjem mora biti zaščita pred zmrzovanjem onemogočena ([2-06]=0). Privzeto je omogočena ([2-06]=1). Toda zaščita pred zmrzovanjem bo zaradi načina "monter na mestu vgradnje" (glejte "Zagon") samodejno onemogočena za 12 ur po prvem vklopu.

Če je sušenje estriha po izteku prvih 12 ur po vklopu še vedno potrebno, ročno onemogočite zaščito pred zmrzovanjem, in sicer tako, da za možnost [2-06] nastavite "0"; zaščita naj OSTANE onemogočena, dokler se sušenje estriha ne zaključi. Če zanemarite ta napotek, bo estrih popokal.

OPOMBA

Da se sušenje estriha s talnim ogrevanjem lahko začne, morajo biti določene naslednje nastavitve:

- [4-00]=1
- [C-02]=0
- [D-01]=0
- [4-08]=0
- [4-01]≠1

9 Izročitev uporabniku

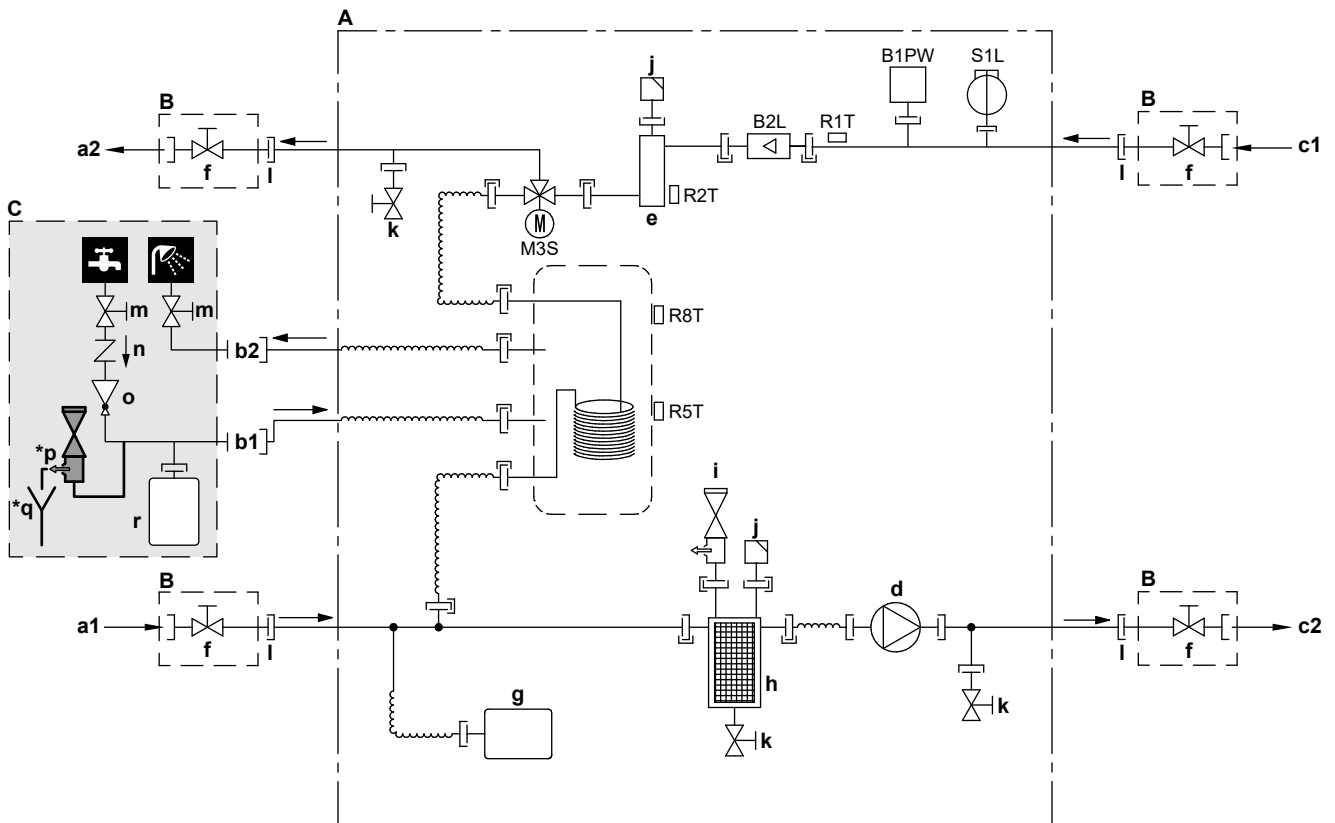
Ko se testni zagon konča in enota pravilno deluje, preverite in potrdite naslednje točke za uporabnika:

- V tabelo z nastavitvami monterja (v priročniku za uporabo) vnesite dejanske nastavitve.
- Preverite, ali je uporabnik prejel natisnjeno dokumentacijo, in ga prosite, da jo shrani za uporabo v prihodnje. Uporabnika obvestite, da je celotna dokumentacija na voljo na spletnem naslovu, prej omenjenem v tem priročniku.
- Uporabniku pojasnite pravilno uporabo sistema in kaj mora storiti, če se pojavijo težave.
- Pokažite uporabniku, kaj mora narediti za vzdrževanje enote.
- Uporabniku pojasnite nasvete za varčno rabo energije, opisane v priročniku za uporabo.

10 Tehnični podatki

Podnabor najnovejših tehničnih podatkov je na voljo na območnem spletnem mestu Daikin (javno dostopno). **Popoln nabor** najnovejših tehničnih podatkov je na voljo na portalu Daikin Business Portal (potrebno preverjanje pristnosti).

10.1 Shema napeljave cevi: notranja enota



3D120611B

- A** Notranja enota
B Lokalno nameščeno (dobavljeno z enoto)
C Lokalno dobavljeno

- a1** VHOD vode za ogrevanje/hlajenje prostora (vijačni spoj, 1")
a2 IZHOD vode za ogrevanje/hlajenje prostora (vijačni spoj, 1")
b1 Sanitarna topla voda – VHOD hladne vode (vijačni spoj, 3/4")
b2 Sanitarna topla voda – IZHOD tople vode (vijačni spoj, 3/4")
c1 VHOD vode iz zunanje enote (vijačni spoj, 1")
c2 IZHOD vode proti zunanji enoti (vijačni spoj, 1")
d Črpalka
e Rezervni grelnik
f Zaporni ventil, moški-ženski 1"
g Ekspanzijska posoda
h Magnetni filter/izločevalnik umazanije
i Varnostni ventil
j Odzračevanje
k Odvodni ventil
l Prosta matica 1"
m Zaporni ventil (priporočeno)
n Nepovratni ventil (priporočeno)
o Ventil za zniževanje tlaka (priporočeno)
***p** Varnostni tlačni ventil (maks. 10 barov (=1,0 MPa))(obvezno)
***q** Odtočna posoda (obvezno)
r Ekspanzijska posoda (priporočeno)

- B1PW** Tipalo vodnega tlaka za ogrevanje prostora
B2L Tipalo pretoka
M3S 3-potni ventil (ogrevanje prostora/priprava sanitarne tople vode)
R1T Termistor (VHOD vode)
R2T Termistor (rezervni grelnik – IZHOD vode)
R5T, R8T Termistor (rezervoar)
S1L Stikalo pretoka

- |—| Navojni spoj
 —>>—>> Robljeni spoj
 —|—| Hitra spojka
 —●— Varjeni spoj

10.2 Vezalna shema: notranja enota

Glejte notranjo vezalno shemo, dobavljeno z enoto (na notranji strani pokrova stikalne omarice notranje enote). Uporabljene so naslednje kratice.

10 Tehnični podatki

Opomnik, kaj morate preveriti pred zagonom enote

Angleščina	Prevod
Notes to go through before starting the unit	Opomnik, kaj morate preveriti pred zagonom enote
X1M	Glavni priključek
X2M	Priključek zunanjega ožičenja za IZMENIČNI TOK
X5M	Priključek zunanjega ožičenja za ENOSMERNI TOK
X6M	Priključek za napajanje rezervnega grelnika
X10M	Priključek za pametno električno omrežje
	Ozemljitveni kabel
	Lokalna dobava
①	Različne možnosti ožičenja
	Možnost
	Ni nameščeno v stikalno omarico
	Ožičenje je odvisno od modela
	TISKANO VEZJE
Note 1: Connection point of the power supply for the BUH should be foreseen outside the unit.	Opomba 1: Priključno mesto napajanja za rezervni grelnik je treba predvideti izven enote.
Backup heater power supply	Napajanje rezervnega grelnika
<input type="checkbox"/> 6T1 (3~, 230 V, 6 kW)	<input type="checkbox"/> 6T1 (3~, 230 V, 6 kW)
<input type="checkbox"/> 6V3 (1N~, 230 V, 6 kW)	<input type="checkbox"/> 6V3 (1N~, 230 V, 6 kW)
<input type="checkbox"/> 6WN/9WN (3N~, 400 V, 6/9 kW)	<input type="checkbox"/> 6WN/9WN (3N~, 400 V, 6/9 kW)
User installed options	Opcijska oprema, ki jo namesti uporabnik
<input type="checkbox"/> Remote user interface	<input type="checkbox"/> Dodeljeni vmesnik Human Comfort Interface (BRC1HHDA, ki se uporablja kot sobni termostat)
<input type="checkbox"/> Ext. indoor thermistor	<input type="checkbox"/> Zunanji sobni termistor notranje enote
<input type="checkbox"/> Ext outdoor thermistor	<input type="checkbox"/> Zunanji termistor zunanjega okolja
<input type="checkbox"/> Digital I/O PCB	<input type="checkbox"/> Tiskano vezje za digitalne V/I
<input type="checkbox"/> Demand PCB	<input type="checkbox"/> Tiskano vezje za ukaze
<input type="checkbox"/> Safety thermostat	<input type="checkbox"/> Varnostni termostat
<input type="checkbox"/> Smart Grid	<input type="checkbox"/> Pametno električno omrežje
<input type="checkbox"/> WLAN module	<input type="checkbox"/> Modul WLAN
<input type="checkbox"/> WLAN cartridge	<input type="checkbox"/> Kartica WLAN
<input type="checkbox"/> Bizone mixing kit	<input type="checkbox"/> Mešalni komplet za dve območji
Main LWT	Glavna temperatura izhodne vode
<input type="checkbox"/> On/OFF thermostat (wired)	<input type="checkbox"/> Termostat za VKLOP/IZKLOP (žični)
<input type="checkbox"/> On/OFF thermostat (wireless)	<input type="checkbox"/> Termostat za VKLOP/IZKLOP (brežžični)
<input type="checkbox"/> Ext. thermistor	<input type="checkbox"/> Zunanji termistor
<input type="checkbox"/> Heat pump convector	<input type="checkbox"/> Konvektor toplotne črpalke
Add LWT	Dodatna temperatura izhodne vode
<input type="checkbox"/> On/OFF thermostat (wired)	<input type="checkbox"/> Termostat za VKLOP/IZKLOP (žični)
<input type="checkbox"/> On/OFF thermostat (wireless)	<input type="checkbox"/> Termostat za VKLOP/IZKLOP (brežžični)
<input type="checkbox"/> Ext. thermistor	<input type="checkbox"/> Zunanji termistor

Angleščina	Prevod
<input type="checkbox"/> Heat pump convector	<input type="checkbox"/> Konvektor toplotne črpalke

Položaj v stikalni omarici

Angleščina	Prevod
Position in switch box	Položaj v stikalni omarici

Legenda

A1P		Glavno tiskano vezje
A2P	*	Termostat za VKLOP/IZKLOP (PC=napajalno vezje)
A3P	*	Konvektor toplotne črpalke
A4P	*	Tiskano vezje za digitalne V/I
A8P	*	Tiskano vezje za ukaze
A11P		Glavno tiskano vezje za MMI (= uporabniški vmesnik notranje enote)
A14P	*	Tiskano vezje za dodeljeni vmesnik Human Comfort Interface (BRC1HHDA, ki se uporablja kot sobni termostat)
A15P	*	Tiskano vezje sprejemnika (brežžični termostat za VKLOP/IZKLOP)
A20P	*	Modul WLAN
A30P	*	Tiskano vezje za mešalni komplet za dve območji
CN* (A4P)	*	Konektor
DS1 (A8P)	*	Stikalo DIP
F1B	#	Pretokovna varovalka rezervnega grelnika
F1U, F2U (A4P)	*	Varovalka 5 A 250 V za tiskano vezje za digitalne V/I
K1A, K2A	*	Rele za visokonapetostno pametno električno omrežje
K1M, K2M		Kontaktor rezervnega grelnika
K5M		Varnostni kontaktor rezervnega grelnika
K*R (A4P)		Rele tiskanega vezja
M2P	#	Črpalka sanitarne tople vode
M2S	#	2-potni ventil za način hlajenja
PC (A15P)	*	Energetska zanka
PHC1 (A4P)	*	Vhodno vezje optosklopnika
Q1L		Termična zaščita rezervnega grelnika
Q4L	#	Varnostni termostat
Q*DI	#	Odklopnik za uhajavi tok
R1H (A2P)	*	Tipalo vlažnosti
R1T (A2P)	*	Tipalo okolja na termostatu za VKLOP/IZKLOP
R2T (A2P)	*	Zunanje tipalo (talno ali okolja)
R6T	*	Zunanji termistor za notranje ali zunanje okolje
S1S	#	Kontakt za napajanje po prednostni tarifi za kWh električne energije
S2S	#	Impulzni vhod električnega števca 1
S3S	#	Impulzni vhod električnega števca 2
S4S	#	Dovajanje toka v pametnem električnem omrežju
S6S~S9S	*	Digitalni vhodi za omejevanje moči
S10S-S11S	#	Kontakt za nizkonapetostno pametno električno omrežje
SS1 (A4P)	*	Stikalo za izbiro
TR1		Napajalni transformator
X6M	#	Priključni trak za napajanje rezervnega grelnika

X10M	*	Priključni trak za napajanje pametnega omrežja
X*, X*A, X*Y, Y*		Konektor
X*M		Priključni trak

* Opcijsko
Lokalna dobava

Prevod besedila na vezalni shemi

Angleščina	Prevod
(1) Main power connection	(1) Priključek omrežnega napajanja
For HP tariff	Za tarifo toplotne črpalke
Indoor unit supplied from outdoor	Notranja enota se napaja prek zunanje
Normal kWh rate power supply	Napajanje po običajni tarifi za kWh električne energije
Only for normal power supply (standard)	Samo za napajanje po običajni tarifi (standardno)
Only for preferential kWh rate power supply (outdoor)	Samo za napajanje po prednostni tarifi za kWh električne energije (zunanja enota)
Outdoor unit	Zunanja enota
Preferential kWh rate power supply contact: 16 V DC detection (voltage supplied by PCB)	Kontakt za napajanje po prednostni tarifi za kWh električne energije: zaznavanje 16 V DC (napetost zagotavlja tiskano vezje)
SWB	Stikalna omarica
Use normal kWh rate power supply for indoor unit	Za notranjo enoto uporabite napajanje po običajni tarifi za kWh električne energije
(2) Backup heater power supply	(2) Napajanje rezervnega grelnika
Only for ***	Samo za ***
(3) User interface	(3) Uporabniški vmesnik
Only for remote user interface	Samo za dodeljeni vmesnik Human Comfort Interface (BRC1HHDA, ki se uporablja kot sobni termostat)
SD card	Reža za kartico WLAN
SWB	Stikalna omarica
WLAN cartridge	Kartica WLAN
(5) Ext. thermistor	(5) Zunanji termistor
SWB	Stikalna omarica
(6) Field supplied options	(6) Lokalno zagotovljene opcije
12 V DC pulse detection (voltage supplied by PCB)	Zaznavanje impulzov 12 V DC (napetost zagotavlja tiskano vezje)
230 V AC supplied by PCB	230 V AC dovaja tiskano vezje
Bizone mixing kit	Mešalni komplet za dve območji
Continuous	Neprekinjen tok
DHW pump output	Izhod črpalke sanitarne tople vode
DHW pump	Črpalka sanitarne tople vode
Electrical meters	Števci električne energije
For HV smartgrid	Za visokonapetostno pametno električno omrežje
For LV smartgrid	Za nizkonapetostno pametno električno omrežje
For safety thermostat	Za varnostni termostat

Angleščina	Prevod
For smartgrid	Za pametno električno omrežje
Inrush	Zagonski tok
Max. load	Maksimalna obremenitev
Normally closed	Običajno zaprto
Normally open	Običajno odprto
Safety thermostat contact: 16 V DC detection (voltage supplied by PCB)	Kontakt za varnostni termostat: zaznavanje 16 V DC (napetost zagotavlja tiskano vezje)
Shut-off valve	Zaporni ventil
Smartgrid contacts	Kontakti za pametno električno omrežje
Smartgrid PV power pulse meter	Impulzni števec fotovoltaične energije za pametno električno omrežje
SWB	Stikalna omarica
(7) Option PCBs	(7) Opcijska tiskana vezja
Alarm output	Izhod alarma
Changeover to ext. heat source	Preklop na zunanji vir toplote
Max. load	Maksimalna obremenitev
Min. load	Minimalna obremenitev
Only for demand PCB option	Samo za možnost tiskanega vezja za ukaze
Only for digital I/O PCB option	Samo za možnost tiskanega vezja za digitalne V/I
Options: ext. heat source output, alarm output	Možnosti: izhod za zunanji vir toplote, izhod alarma
Options: On/OFF output	Možnosti: izhod za VKLOP/IZKLOP
Power limitation digital inputs: 12 V DC / 12 mA detection (voltage supplied by PCB)	Digitalni vhodi za omejevanje moči: zaznavanje 12 V DC/12 mA (napetost zagotavlja tiskano vezje)
Space C/H On/OFF output	Izhod za VKLOP/IZKLOP hlajenja/ogrevanja prostora
SWB	Stikalna omarica
(8) External On/OFF thermostats and heat pump convector	(8) Zunanji termostati za VKLOP/IZKLOP in konvektor toplotne črpalke
Additional LWT zone	Dodatno območje temperature izhodne vode
Main LWT zone	Glavno območje temperature izhodne vode
Only for external sensor (floor/ambient)	Samo za zunanje tipalo (talno ali okolja)
Only for heat pump convector	Samo za konvektor toplotne črpalke
Only for wired On/OFF thermostat	Samo za VKLOP/IZKLOP žičnega termostata
Only for wireless On/OFF thermostat	Samo za VKLOP/IZKLOP brezžičnega termostata

10 Tehnični podatki

Električna vezalna shema

Za podrobnosti glejte ožičenje enote.

NAPAJANJE

① Samo za vgradnjo z napajanjem po običajni tarifi

Napajanje enote: 5- ali 3-žilni
400 V ali 230 V + ozemljitev

① Samo za sistem z napajanjem po prednostni tarifi za kWh električne energije

Napajanje enote po prednostni tarifi za kWh električne energije: 5- ali 3-žilni
400 V ali 230 V + ozemljitev

Napajanje za notranjo enoto po običajni tarifi za kWh električne energije: 2-žilni
230 V

LOKALNA DOBAVA

② Kontakti za napajanje po prednostni tarifi za kWh električne energije

② Samo za nizkonapetostno pametno električno omrežje
Kontakt za pametno električno omrežje S10S

IZBIRNI DEL

② Samo za visokonapetostno pametno električno omrežje
Kontakt za pametno električno omrežje K1A

Rele za pametno električno omrežje K1A

Rele za pametno električno omrežje K2A

Napajanje kmiljenja visokonapetostnega pametnega električnega omrežja: 230 V

LOKALNA DOBAVA

③ Varnostni termostat Q4L

Napajanje rezervnega grelnika (6/9 kW):
400 V ali 230 V + ozemljitev
(F1B)

IZBIRNI DEL

Modul WLAN
A20P: J2

Mešalni komplet za dve območji
A30P: ST6

LOKALNA DOBAVA

Vhod 1 za zahtevo po omejitvi moči

Vhod 2 za zahtevo po omejitvi moči

Vhod 3 za zahtevo po omejitvi moči

Vhod 4 za zahtevo po omejitvi moči

STANDARDNI DEL

ZUNANJA ENOTA

X1M: L-N-ozemljitev ali
X1M: L1-L2-L3-N-ozemljitev

X1M: 1-2-3-ozemljitev

NOTRANJA ENOTA

X1M: 1-2-3-ozemljitev

X2M: 5-6

X5M: 9-10

X10M: 1-2

X10M: 3-4

X5M: 13

X5M: 14

X6M: L1-L2-L3 + ozemljitev

ali L-N + ozemljitev

ali L1-L2-L3-N + ozemljitev

A11P: X5: 4-5

A11P: X9: 1-2-3

A11P: X3: 2-3-4

Samo za *KRP1AHTA

A8P: X801M: 1-5

A8P: X801M: 2-5

A8P: X801M: 3-5

A8P: X801M: 4-5

Opombe:

- Pri signalnem kablu: ohranite minimalno razdaljo do električnih kablov >5 cm

LOKALNA DOBAVA

Samo za *KRP1HB*

A4P: Y1-YC
X2M: 7-9
Izhod alarma

A4P: X1-X2
Preklop na izhod zun. vira toplote

A4P: Y2-YC
X2M: 7-9
Hlajenje/ogrevanje
Izhod za VKLOPIZKLOP

X2M: 1-2

Običajno odprt ventili: X2M: 21-28
Običajno zaprt ventili: X2M: 21-28

X5M: 5-6

X5M: 3-4

X5M: 7-8

X5M: 11-12

X5M: 13-14

X5M: 15-16

X5M: 17-18

X5M: 19-20

X5M: 21-22

X5M: 23-24

X5M: 25-26

X5M: 27-28

X5M: 29-30

X5M: 31-32

X5M: 33-34

X5M: 35-36

X5M: 37-38

X5M: 39-40

X5M: 41-42

X5M: 43-44

X5M: 45-46

X5M: 47-48

X5M: 49-50

X5M: 51-52

X5M: 53-54

X5M: 55-56

X5M: 57-58

X5M: 59-60

X5M: 61-62

X5M: 63-64

X5M: 65-66

X5M: 67-68

X5M: 69-70

X5M: 71-72

X5M: 73-74

X5M: 75-76

X5M: 77-78

X5M: 79-80

X5M: 81-82

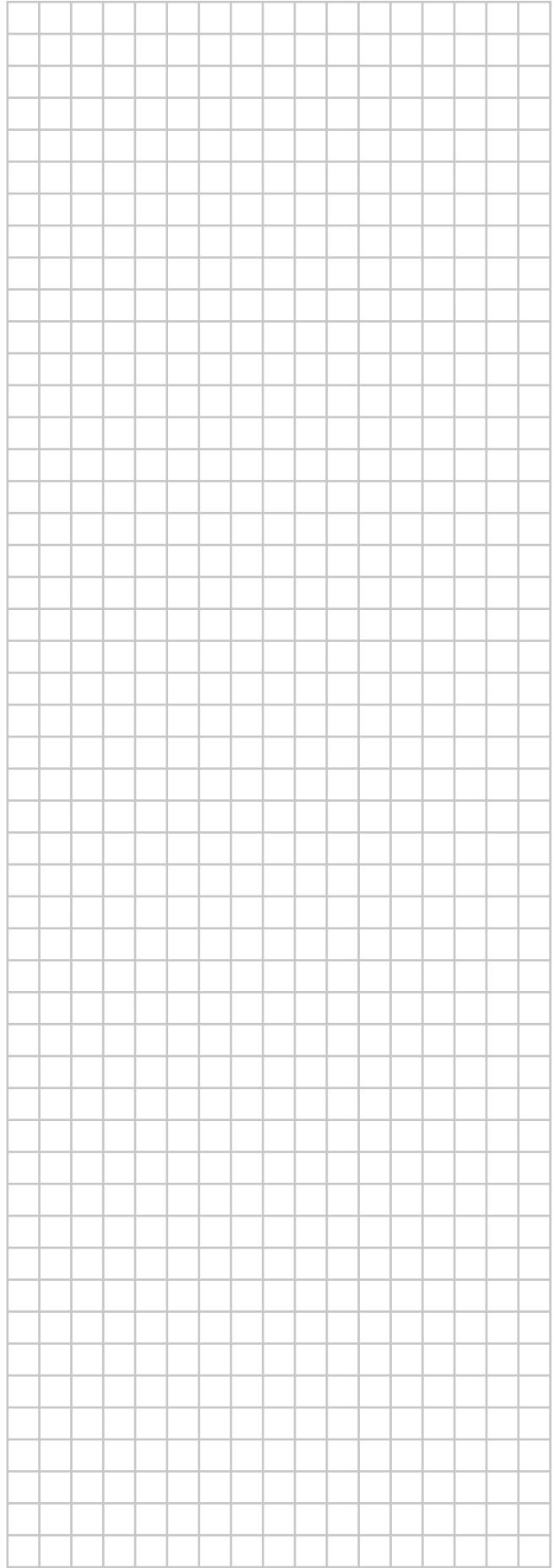
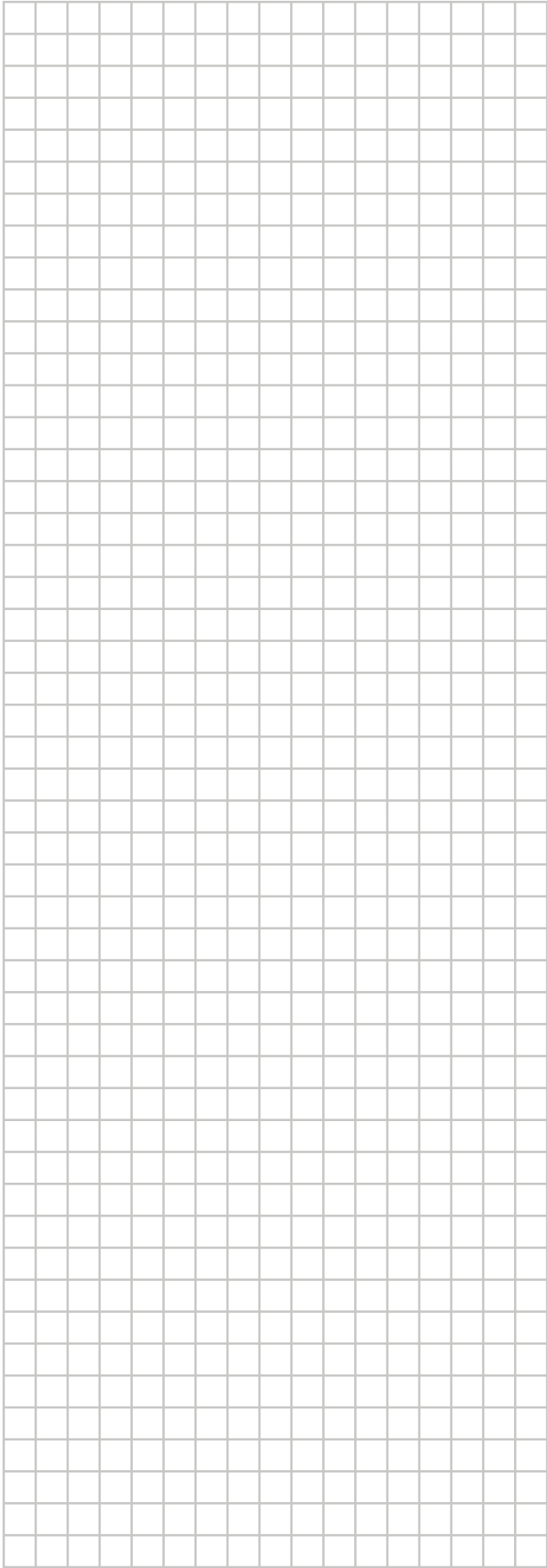
X5M: 83-84

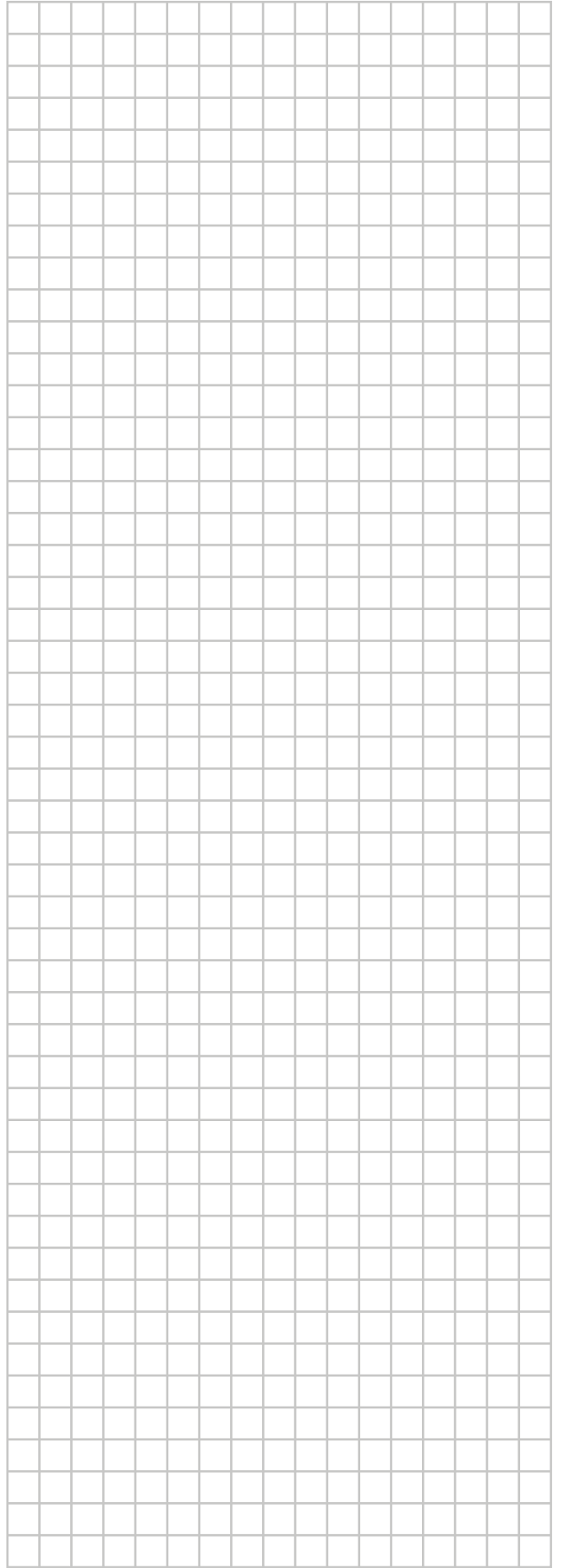
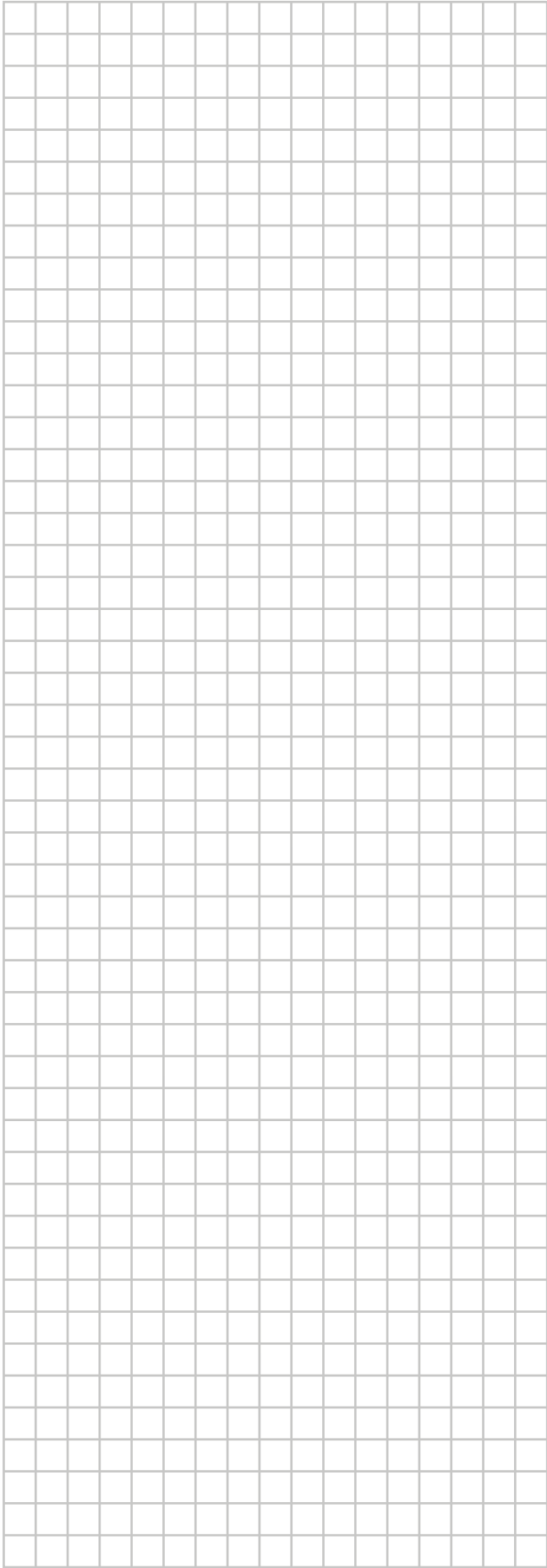
X5M: 85-86

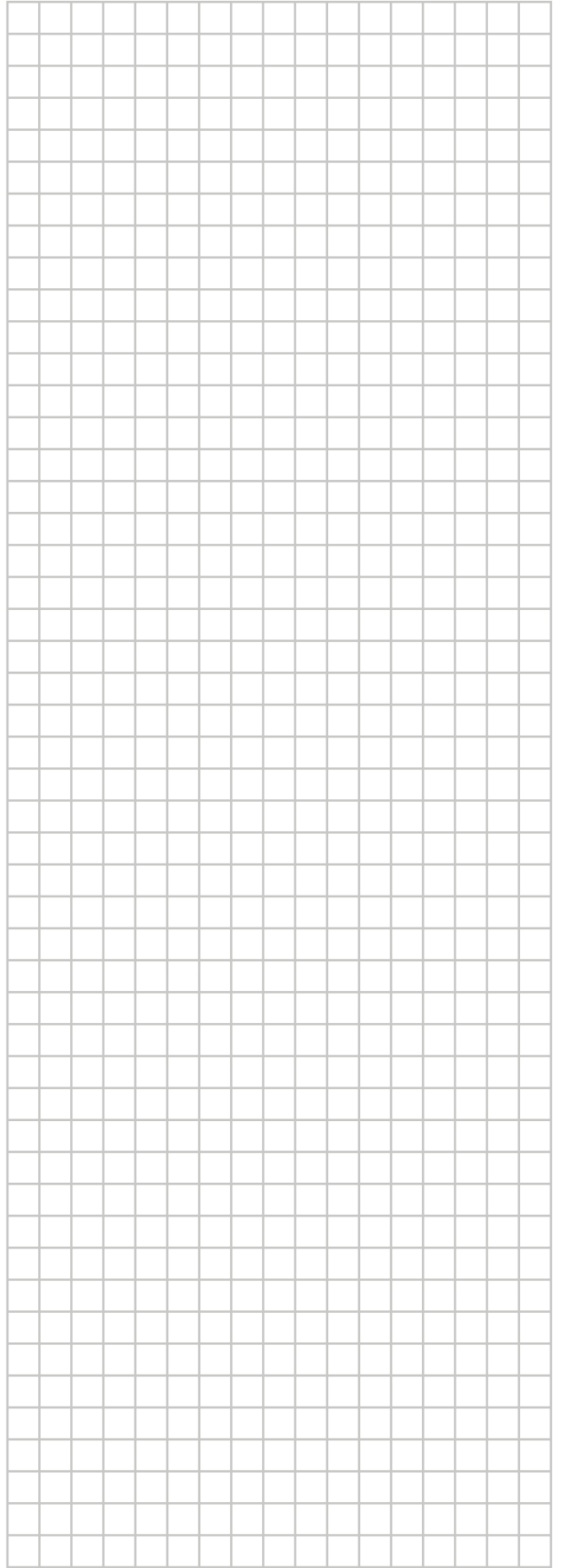
X5M: 87-88

X5M: 89-90

4D133016C







ERC



4P634880-1 C 00000001

Copyright 2021 Daikin

DAIKIN EUROPE N.V.

Zandvoordestraat 300, B-8400 Oostende, Belgium

4P634880-1C 2022.08