

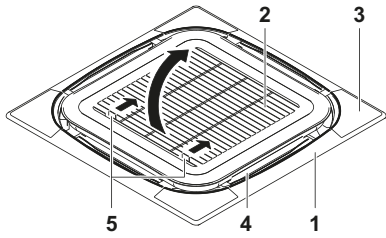
DAIKIN



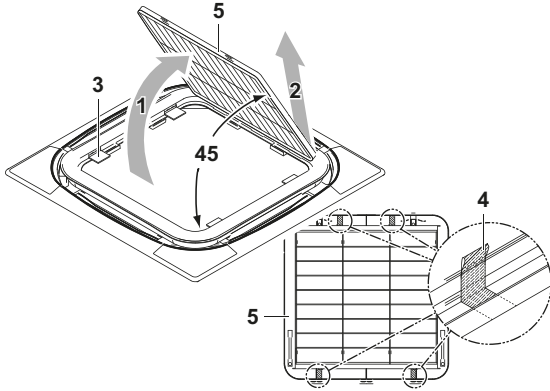
PRIROČNIK ZA MONTAŽO

Oblikovalska okrasna plošča

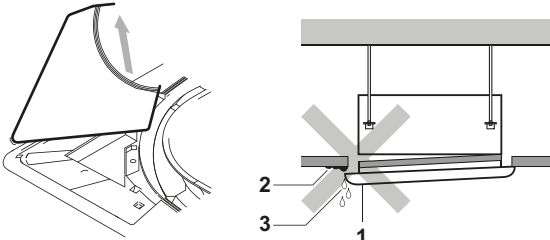
**BYCQ140E2P
BYCQ140E2PB**



1

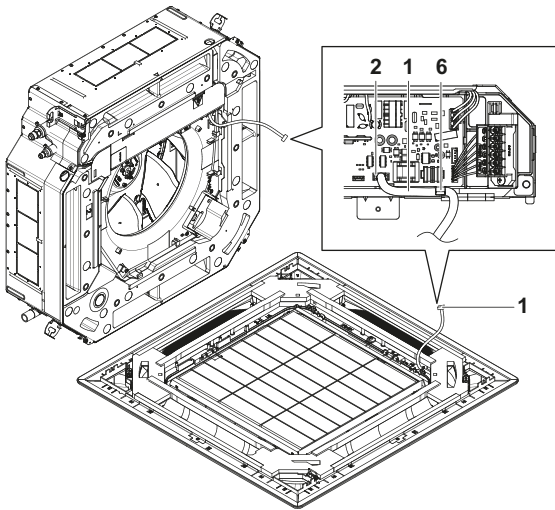


2

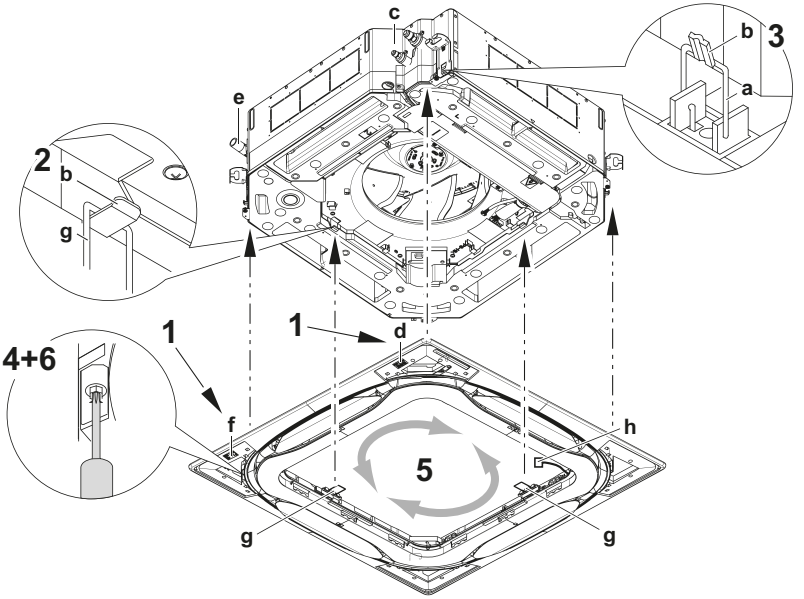
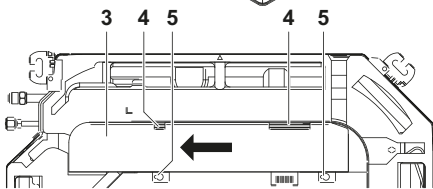


3

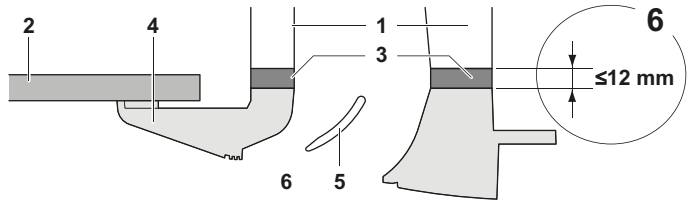
4



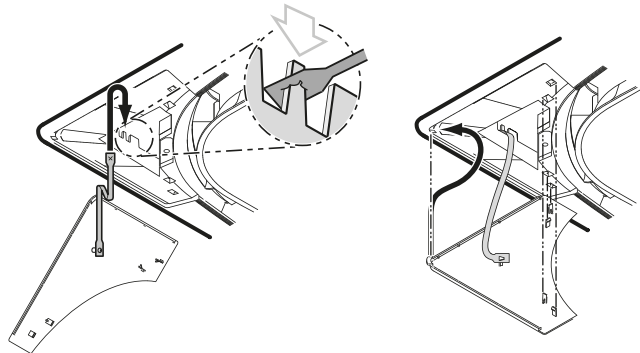
8



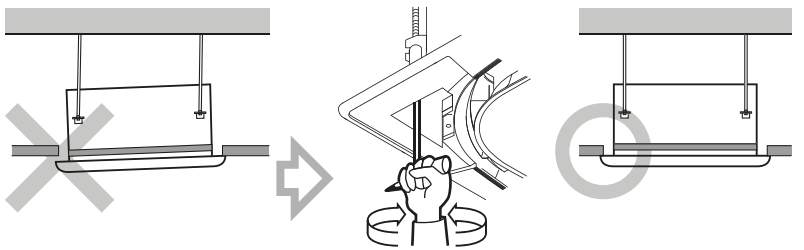
5



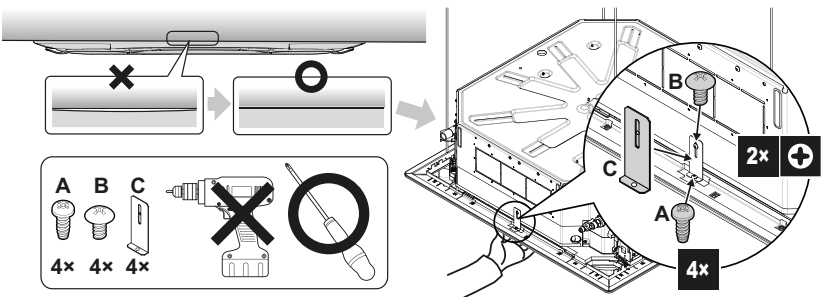
6



7



9



10



- Pred montažo pozorno preberite ta priročnik. Ne zavrzite ga. Spravite ga na varno mesto, ker ga boste potrebovali tudi v prihodnje. Nestrokovna montaža ali priklop naprave in opreme lahko povzroči električni udar, kratek stik, uhajanje tekočin ali požar ali drugače poškoduje napravo ali opremo. Uporabljajte samo dodatke proizvajalca Daikin, zasnovane posebej za uporabo s to opremo, montira pa naj jih strokovnjak. Če imate kakršna koli vprašanja glede montaže ali uporabe naprave, se vedno obrnite na prodajalca klimatskih naprav.

Izvorni jezik teh navodil je angleščina. Navodila v drugih jezikih so prevodi navodil v izvornem jeziku.

Pred montažo

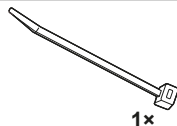
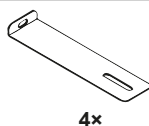
- Enota naj ostane v embalaži, dokler ne prispete na mesto namestitve.
- Za elemente, ki niso opisani v tem priročniku, glejte priročnik za namestitev notranje enote.

OPOMBA Za monterja



Obvezno poučite stranko o pravilnem upravljanju sistema s pomočjo priročnika za uporabo notranje enote.

Oprema



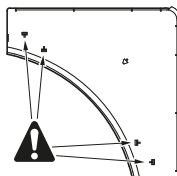
Priprava pred montažo

Pri tej enoti lahko izberete smer pretoka zraka. Če želite izpihovani zrak usmeriti v 2 ali 3 smeri, morate dokupiti opcijski komplet zaporne obloge za zatesnitev odprtin za izpust zraka.

Ravnanje z okrasno ploščo

Da bi preprečili poškodbe okrasne plošče, upoštevajte naslednje napotke:

- Plošče nikoli ne položite s sprednjo stranjo navzdol.
- Plošče nikoli ne prislanjajte ob steno.
- Nikoli je ne postavite na koničaste predmete.
- Da bi preprečili okvaro nihajne lopute, se je nikoli ne dotikajte in je ne pritiskajte.
- Pazite, da ne poškodujete 4 jezičkov na zadnji strani okrasnega vogalnega pokrova.



Priprava okrasne plošče za montažo

- 1 Odstranite vstopno rešetko z okrasne plošče.
 - Potisnite gumba sesalne rešetke (5) navznoter, da ju odklenete.
 - Medtem ko potiskate drsnike (6) navznoter, odprite sesalno rešetko (2). (Glejte sliko 1)
 - 1 Okrasna plošča
 - 2 Sesalna rešetka
 - 3 Okrasni vogalni pokrov
 - 4 Nihajne lopute
 - 5 Gumba
 - 6 Drsniki
 - Glejte sliko 2. Odstranite zatiče (2), da izpnete vstopno rešetko z okrasne plošče.
 - S sesalne rešetke odstranite vse transportne trakove in 2 nosilna obročka za začasno namestitev.
 - Po potrebi pritrdite nosilna obročka za začasno namestitev na predvidenih mestih (1). (Glejte sliko 2)
- 2 Odstranite okrasni vogalni pokrov na vsakem posameznem vogalu tako, da ga povlečete navzgor v smeri puščice. (Glejte sliko 3)

Namestitev okrasne plošče na notranjo enoto

Za podrobnosti o montaži notranje enote glejte priročnik za namestitev notranje enote.

- 1 Namestite okrasno ploščo (glejte sliko 5)
 - a Nosilni obroček
 - b Zatič
 - c Predel za napeljavo cevi
 - d Oznaka "strani za napeljavo cevi"
 - e Oznaka predela za izpust
 - f Oznaka "strani izpusta"
 - g Začasni zapah
 - h Priključni kabel motorja nihajne lopute
- 1 Postavite okrasno ploščo ob notranjo enoto, pri čemer naj se oznaki za napeljavo cevi in izpust na dekorativni plošči ujemata s položajem predela za napeljavo cevi in predela za izpust.
- 2 Začasno namestite okrasno ploščo na notranjo enoto tako, da vpnete začasni zapah v zatiča na ohišju notranje enote. (2 mesti)
- 3 Vpnite 4 nosilne obročke na vogalnih delih okrasne plošče na zatiče okrog ohišja notranje enote. Pazite, da se priključni kabel motorja nihajne lopute ne ujame med notranjo enoto in okrasno ploščo.
- 4 Privijte 4 vijake s šestrobo glavo v vogalnem delu približno 5 mm. Plošča se bo privzdignila.
- 5 Nastavite okrasno ploščo z obračanjem v smeri, ki jo prikazujejo puščice na sliki, da bo stropna odprtina popolnoma pokrita.
- 6 Glejte sliko 6 (prezrez izstopa zraka) in pritegnite vijake s šestrobo glavo tako, da bo debelina tesnilnega materiala med okrasno ploščo in notranjo enoto zmanjšana na 12 mm ali manj.
 - 1 Notranja enota
 - 2 Strop
 - 3 Tesnilni material
 - 4 Okrasna plošča
 - 5 Nihajna loputa
 - 6 Izstopna zračna odprtina

Varnostni ukrepi

- Nepravilno pritegovanje vijakov (glejte sliko 4) lahko povzroči uhajanje zraka v enoto ter med strop in okrasno ploščo (1) in posledično onesnaženje (2) ter rosenje (3).
- Če ostane med stropom in okrasno ploščo po pritegovanju vijakov reža, ponovno nastavite višino ohišja notranje enote (glejte sliko 9). Višino ohišja notranje enote je mogoče nastaviti skozi odprtine v vogalih okrasne plošče. Notranja enota mora biti izravnana in izpustne cevi nespremenjene.

2 Ožičenje okrasne plošče (glejte sliko 8)



Pred napeljavo kablov obvezno odklopite napajanje!

- 1 Priključni kabel motorja nihajne lopute
- 2 Konektor
- 3 Pokrov omarice z električnimi komponentami
- 4 Zatiči
- 5 Vijak (2 mesti)
- 6 Vezica

- Odstranite pokrov omarice z električnimi komponentami. Odvijte 2 vijaka, potisnite pokrov omarice z električnimi komponentami v smeri puščic in ga izpnite iz zatičev.
- Varno pritrdite konektorje za priključni kabel motorja nihajne lopute na okrasni plošči.
- Varno pritrdite priključni kabel motorja nihajne lopute s priloženo vezico.
- Znova namestite pokrov omarice z električnimi komponentami v obratnem vrstnem redu kot pri odstranitvi.



OPOMBA Med postopkom sestavljanja NE pritegujte vijakov premočno, da preprečite poškodbe.



Pazite, da se priključni kabel motorja nihajne lopute ne ujame med notranjo enoto in okrasno ploščo ter med pokrov omarice z električnimi komponentami.

Popravite režo med okrasno ploščo in stropom

(Glejte sliko 10)

- 1 Če je med okrasno ploščo in stropom reža, popravite režo z uporabo držala in vijakov za pritrditev iz dodatkov.
 - Uporabite vijak **A** za pritrditev držala za pritrditev **C** na ploščo.
 - Uporabite vijak **B** za pritrditev držala za pritrditev **C** na enoto.



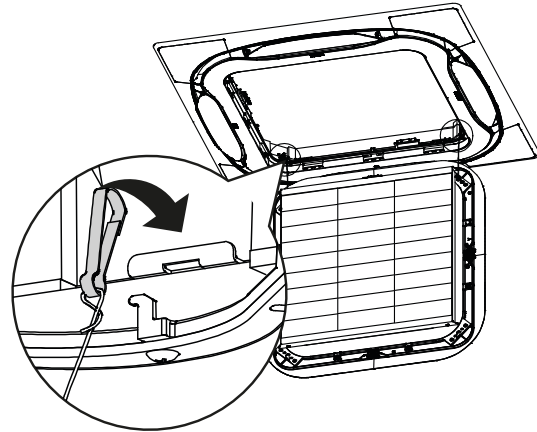
OPOMBA Za pritegovanje vijakov NE uporabljajte električnega izvijača.

Namestitev sesalne rešetke in okrasnega vogalnega pokrova

Namestitev sesalne rešetke

Namestite sesalno rešetko z izvajanjem postopka, opisanega v razdelku "Priprava okrasne plošče za montažo" na strani 1 v obratnem vrstnem redu.

- Vrnite zatiče vstopne rešetke na okrasno ploščo.
- Zaprite sesalno rešetko in zaklenite gumba sesalne rešetke tako, da ju potisnete navzven.



- Vstopno rešetko je mogoče namestiti v 4 smereh, pri čemer jo zgolj obrnete za 90 stopinj.
- Smer spremenite, ko nastavljate smer vstopne rešetke več enot ali če želite izpolniti zahteve stranke.



OPOMBA Pazite, da vrvice ne visijo med okrasno ploščo in sesalno rešetko.

Namestitev okrasnega vogalnega pokrova

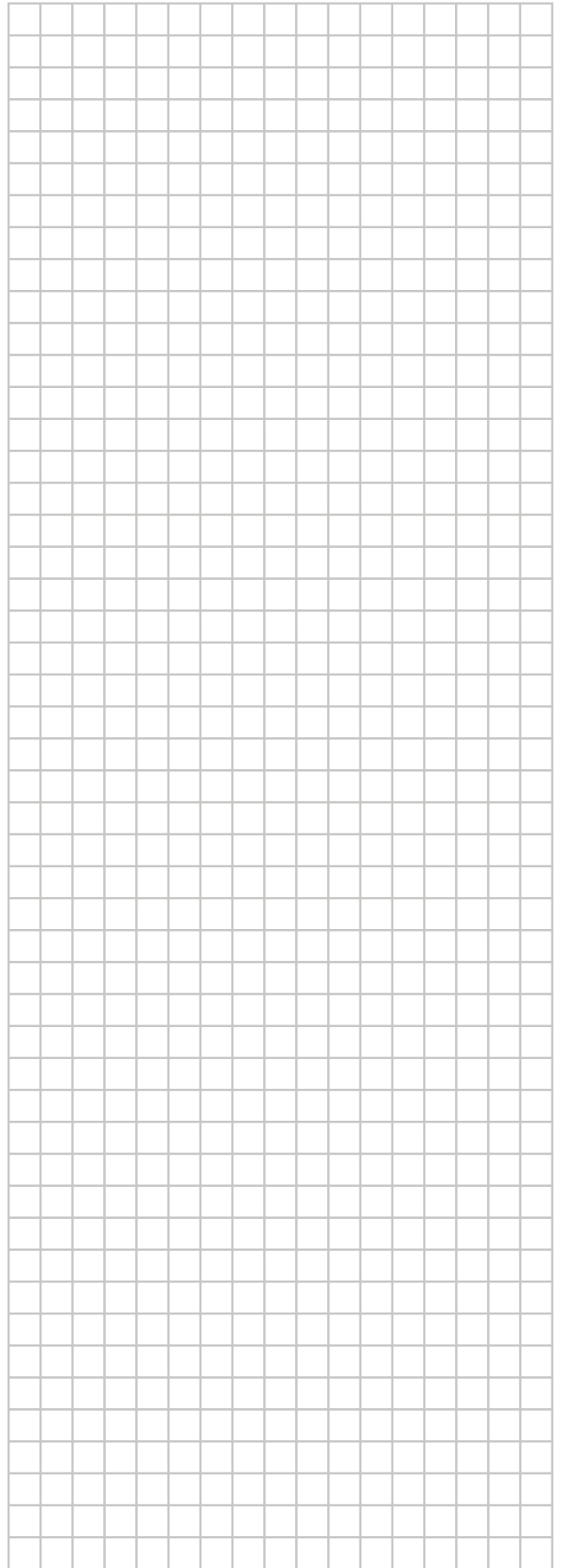
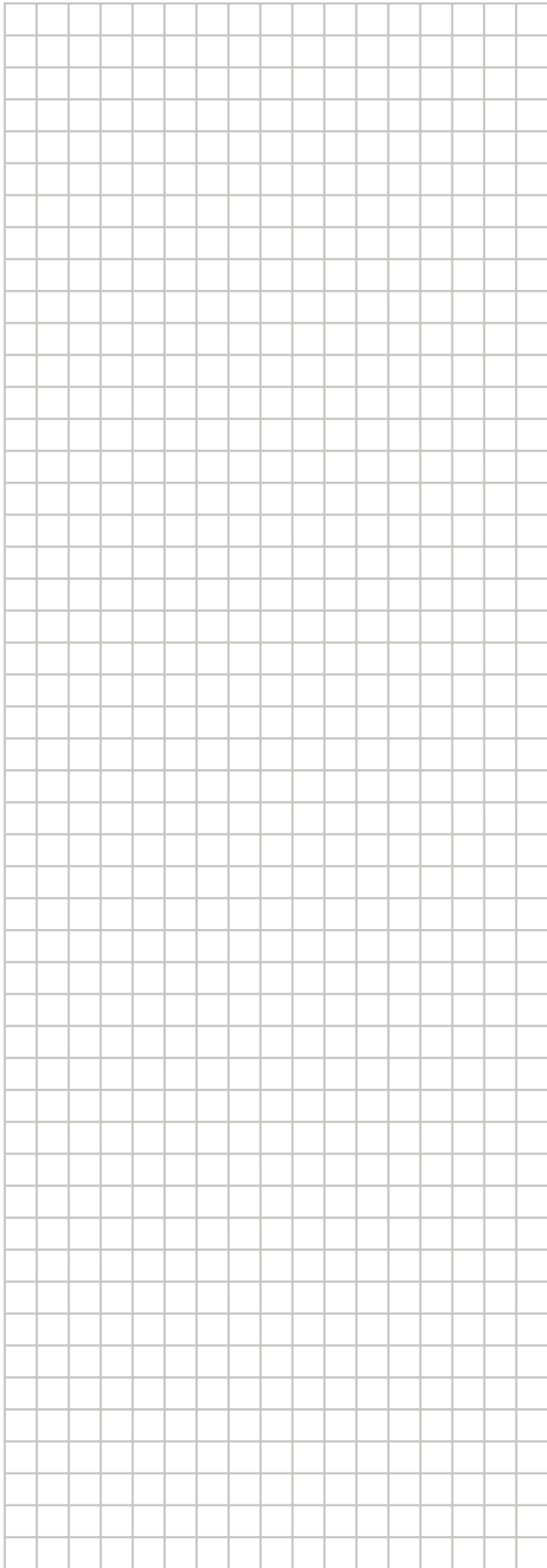
(Glejte sliko 7)

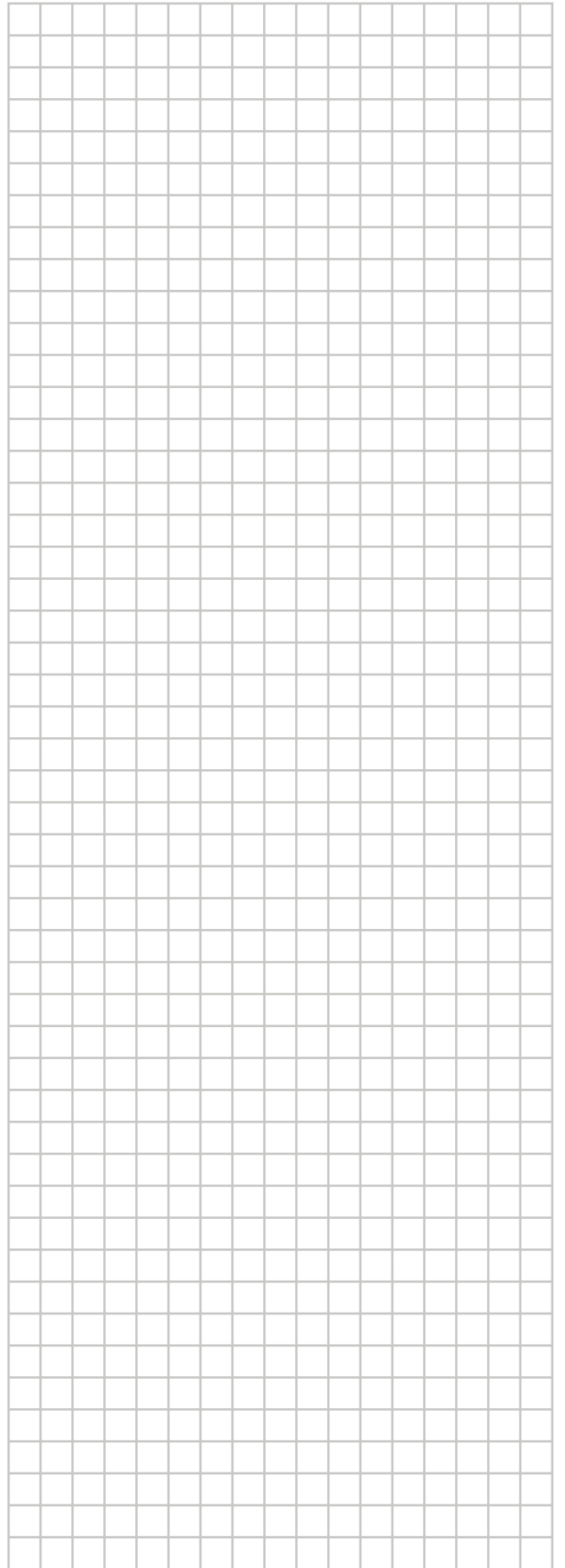
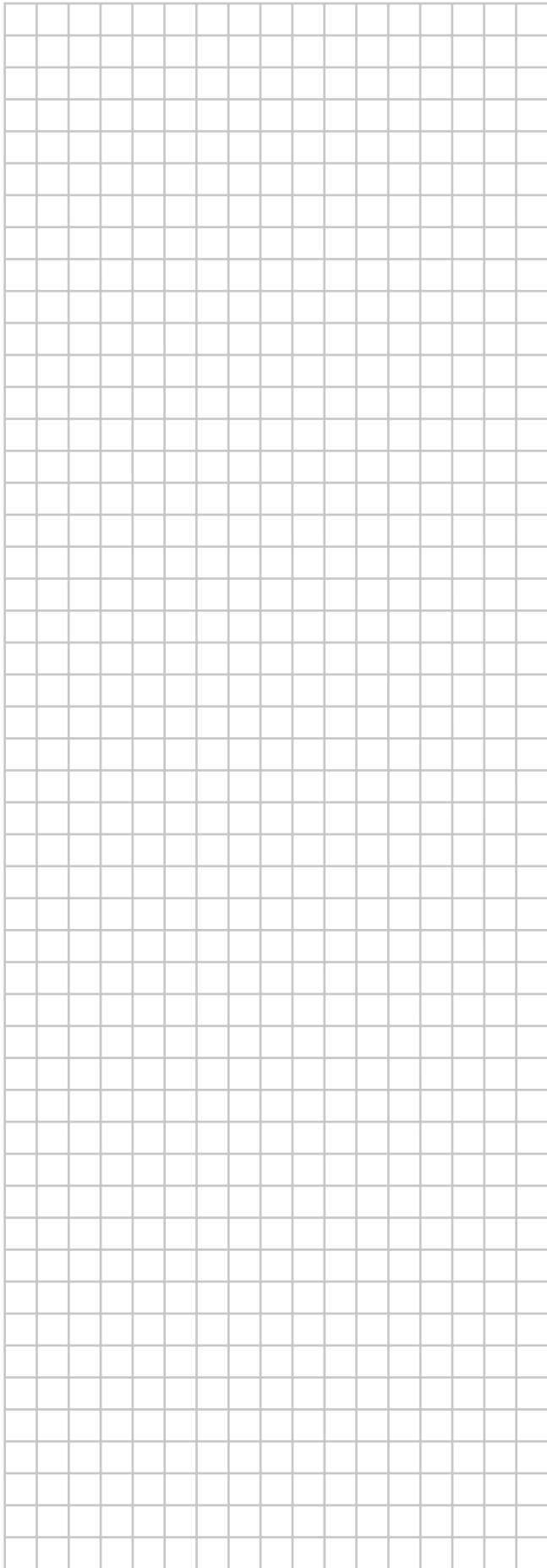
- 1 Pritrdite vrvico vsakega posameznega okrasnega vogalnega pokrova na zatič okrasne plošče.

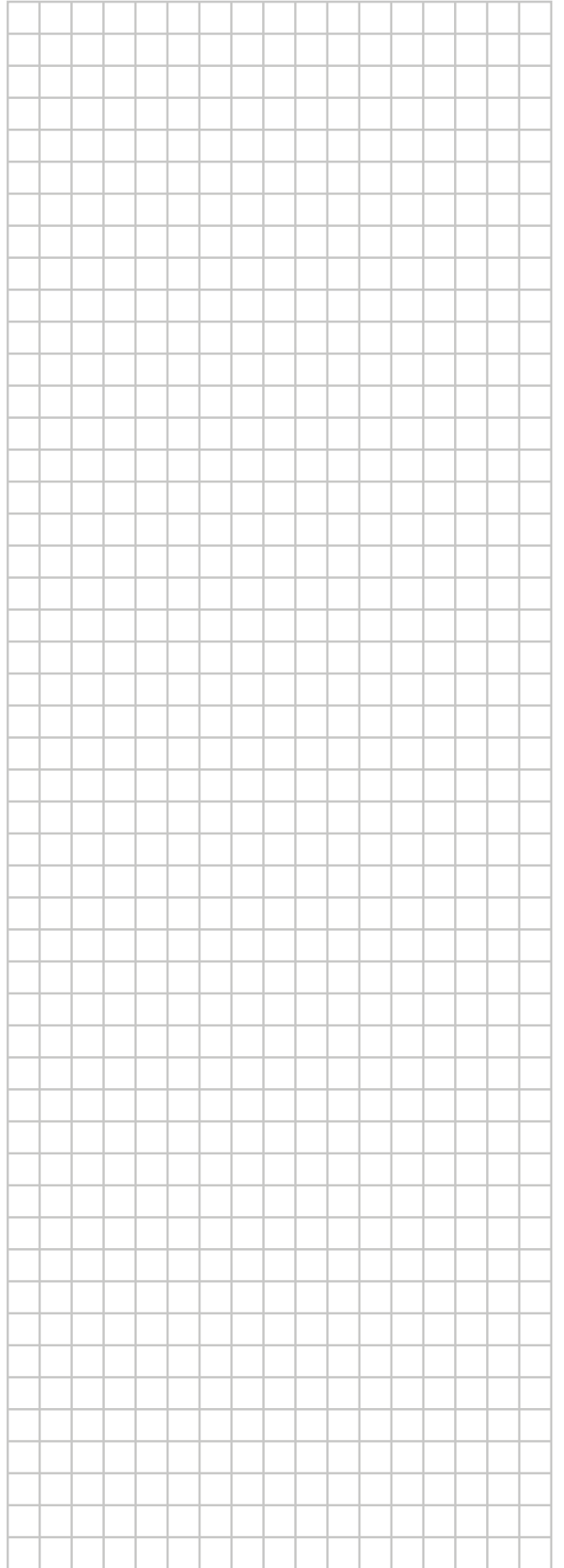
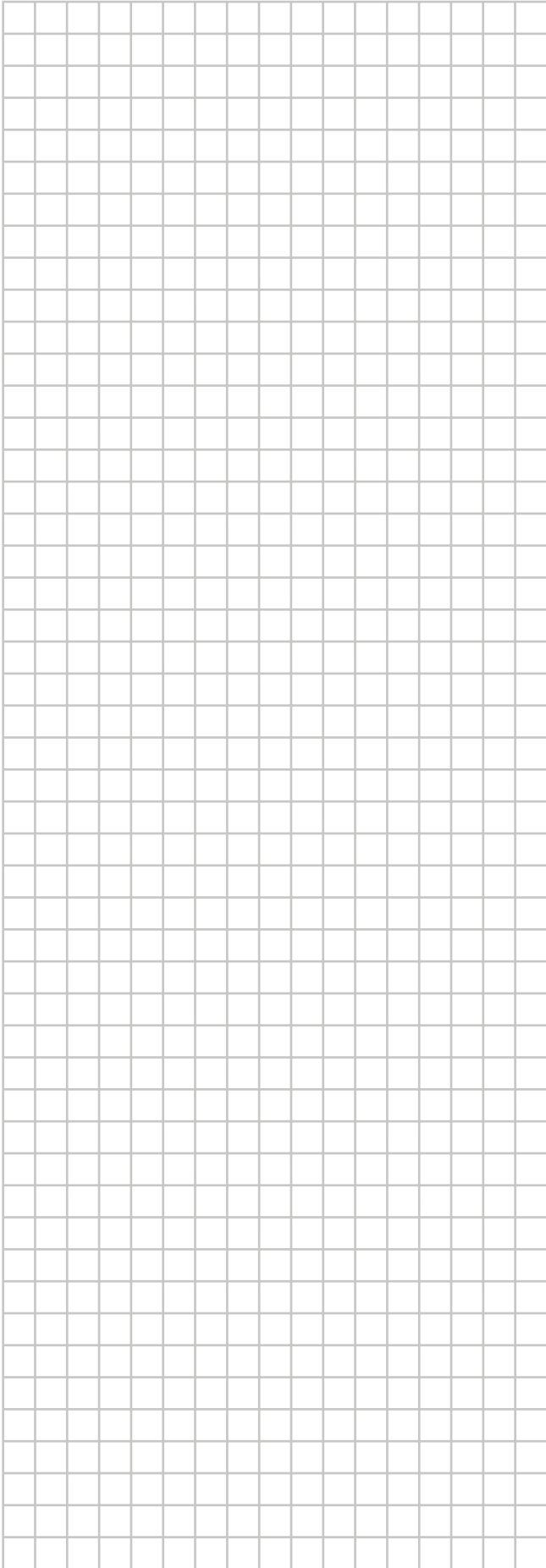


OPOMBA Ko se med vzdrževanjem okrasne plošče notranje enote okrasni vogalni pokrov sprostí, vrvica preprečuje, da bi okrasni vogalni pokrov padel na tla in se poškodoval.

- 2 Namestite vse okrasne vogalne pokrove.
 - Najprej vstavite zatič na oglati konici okrasnega vogalnega pokrova v odprtino na vogalu okrasne plošče.
 - Nato postavite 4 zatiče okrasnega vogalnega pokrova v odprtine na okrasni plošči in nežno potisnite okrasni vogalni pokrov na okrasno ploščo.







DAIKIN INDUSTRIES CZECH REPUBLIC s.r.o.

U Nové Hospody 1/1155, 301 00 Plzeň Skvrňany, Czech Republic

DAIKIN EUROPE N.V.

Zandvoordestraat 300, B-8400 Oostende, Belgium

4P561932-1B 2019.02