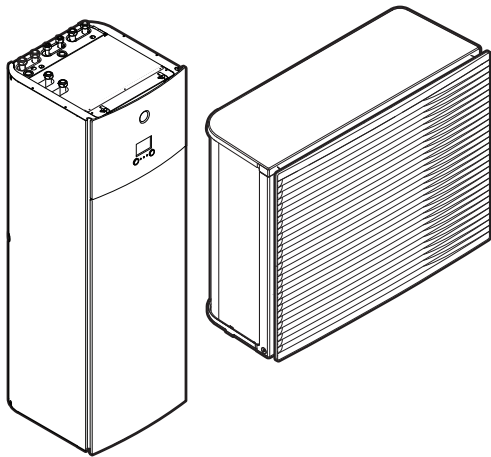


Vodnik za monterja

Daikin Altherma 3 H HT F



<https://daikintechnicaldatahub.eu>



EPR14D▲V3▼
EPR16D▲V3▼
EPR18D▲V3▼
EPR14D▲W1▼
EPR16D▲W1▼
EPR18D▲W1▼

ETVZ16S18E▲6V▼
ETVZ16S23E▲6V▼
ETVZ16S18E▲9W▼
ETVZ16S23E▲9W▼

▲ = 1, 2, 3, ..., 9, A, B, C, ..., Z
▼ = , , 1, 2, 3, ..., 9

Kazalo

1	O tem dokumentu	6
1.1	Pomen opozoril in simbolov	7
1.2	Kratek pregled referenčnega vodnika za monterja	8
2	Splošni napotki za varnost	10
2.1	Za monterja	10
2.1.1	Splošno	10
2.1.2	Mesto namestitve	11
2.1.3	Hladivo – v primeru uporabe R410A ali R32	11
2.1.4	Voda	13
2.1.5	Električna dela	13
3	Specifična varnostna navodila za monterja	16
4	O škatli	22
4.1	Zunanja enota	22
4.1.1	Prenašanje zunanje enote	22
4.1.2	Razpakiranje zunanje enote	24
4.1.3	Odstranjevanje opreme iz zunanje enote	25
4.2	Notranja enota	26
4.2.1	Razpakiranje notranje enote	26
4.2.2	Odstranjevanje opreme iz notranje enote	26
4.2.3	Prenašanje notranje enote	26
5	O enotah in opsijskih dodatkih	28
5.1	Identifikacija	28
5.1.1	Nazivna ploščica: zunanja enota	28
5.1.2	Nazivna ploščica: notranja enota	29
5.2	Kombiniranje enot in možnosti	29
5.2.1	Možne kombinacije notranje in zunanje enote	29
5.2.2	Možni opsijski dodatki za zunanjo enoto	29
5.2.3	Možni opsijski dodatki za notranjo enoto	30
6	Napotki za uporabo	33
6.1	Pregled: napotki za uporabo	33
6.2	Nastavitev sistema za ogrevanje/hlajenje prostora	34
6.2.1	Več prostorov – dve območji temperature izhodne vode	35
6.3	Nastavitev pomožnega vira toplote za ogrevanje prostora	37
6.4	Nastavitev rezervoarja za toplo vodo za gospodinjstvo	40
6.4.1	Postavitev sistema – vgrajeni rezervoar za toplo vodo za gospodinjstvo	40
6.4.2	Izbiranje prostornine in želene temperature za rezervoar za toplo vodo za gospodinjstvo	40
6.4.3	Nastavitev in konfiguracija – rezervoar za toplo vodo za gospodinjstvo	42
6.4.4	Črpalka za toplo vodo za gospodinjstvo za takojšnje toplo vodo	42
6.4.5	Črpalka za toplo vodo za gospodinjstvo za dezinfekcijo	43
6.5	Nastavitev merjenja energije	44
6.5.1	Proizvedena toplota	44
6.5.2	Porabljena energija	44
6.5.3	Napajanje po običajni tarifi za kWh električne energije	45
6.5.4	Kontakt za napajanje po prednostni tarifi za kWh električne energije	46
6.6	Nastavitev nadzora energijske porabe	47
6.6.1	Trajna omejitev električne energije	48
6.6.2	Omejitev električne energije, ki se aktivira z digitalnimi vhodi	49
6.6.3	Postopek omejitve električne energije	50
6.6.4	Omejitev električne energije BBR16	50
6.7	Nastavitev zunanje tipala temperature	51
7	Nameščanje enote	53
7.1	Priloga mesta namestitve	53
7.1.1	Zahteve za namestitveno mesto za zunanjo enoto	54
7.1.2	Dodatne zahteve za namestitveno mesto za zunanjo enoto v hladnih predelih	56
7.1.3	Zahteve za namestitveno mesto za notranjo enoto	56
7.2	Odpiranje in zapiranje enot	57
7.2.1	Odpiranje enot	57
7.2.2	Odpiranje zunanje enote	58
7.2.3	Odstranitev transportnega pritrdila	58
7.2.4	Pritrditev pokrova kompresorja	59

7.2.5	Zapiranje zunanje enote.....	60
7.2.6	Odpiranje notranje enote.....	60
7.2.7	Spuščanje stikalne omarice na notranji enoti.....	62
7.2.8	Zapiranje notranje enote.....	63
7.3	Nameščanje zunanje enote	63
7.3.1	O montaži zunanje enote	63
7.3.2	Varnostni ukrepi pri montaži zunanje enote	64
7.3.3	Priprava montažne konstrukcije	64
7.3.4	Montaža zunanje enote	65
7.3.5	Priprava drenaže.....	66
7.3.6	Montaža izpustne rešetke.....	67
7.3.7	Za odstranitev izpustne rešetke in postavitve rešetke v varen položaj	69
7.4	Nameščanje notranje enote	71
7.4.1	Nameščanje notranje enote.....	71
7.4.2	Napotki za varnost pri montaži notranje enote.....	71
7.4.3	Montaža notranje enote	71
7.4.4	Priključitev odvodne cevi na odvod	72
8	Nameščanje cevi	73
8.1	Priprava vodovodnih cevi.....	73
8.1.1	Zahteve za vodovodni krog	73
8.1.2	Formula za izračun predtlaka ekspanzijske posode.....	76
8.1.3	Preverjanje količine vode in hitrosti pretoka.....	76
8.1.4	Spreminjanje predtlaka ekspanzijske posode.....	79
8.1.5	Preverjanje količine vode: primeri	79
8.2	Priključevanje vodovodnih cevi	80
8.2.1	Priključevanje cevi za vodo.....	80
8.2.2	Napotki za varnost pri priključevanju vodovodnih cevi.....	80
8.2.3	Priključevanje vodovodnih cevi	80
8.2.4	Priključevanje obtočnih cevi.....	84
8.2.5	Polnjenje vodovodnega kroga.....	84
8.2.6	Zaščita vodovodnega kroga pred zmrzovanjem	84
8.2.7	Polnjenje rezervoarja za toplo vodo za gospodinjstvo	88
8.2.8	Izoliranje vodovodnih cevi.....	88
9	Električna napeljava	89
9.1	Priključevanje električnega ožičenja.....	89
9.1.1	Napotki za varnost pri priključevanju električnega ožičenja	89
9.1.2	Napotki za priključevanje električnega ožičenja	90
9.1.3	O električni skladnosti	92
9.1.4	O napajanju po prednostni tarifi za kWh električne energije.....	92
9.1.5	Pregled električnih priključkov, razen za zunanje akuatorje	93
9.2	Povezave na zunanjo enoto	94
9.2.1	Specifikacije za standardne komponente ožičenja	94
9.2.2	Priključevanje električnega ožičenja na zunanjo enoto.....	94
9.2.3	Prestavljanje zračnega termistorja na zunanjo enoto	101
9.3	Povezave na notranjo enoto.....	102
9.3.1	Priključevanje omrežnega napajanja	105
9.3.2	Priključevanje napajanja za rezervni grelnik.....	107
9.3.3	Priključevanje zapornega ventila.....	110
9.3.4	Priključevanje števec električne energije	111
9.3.5	Priključevanje črpalke za toplo vodo za gospodinjstvo	112
9.3.6	Priključevanje izhoda za alarm	113
9.3.7	Priključevanje izhoda za vklop/izklop ogrevanja/hlajenja prostora	114
9.3.8	Priključevanje preklopa na zunanji vir toplote.....	115
9.3.9	Priključevanje digitalnih vhodov za porabo energije	116
9.3.10	Priključitev varnostnega termostata (običajno zaprt kontakt).....	117
9.3.11	Priključitev pametnega električnega omrežja.....	119
9.3.12	Priključitev kartice WLAN (priložen kot dodatna oprema)	123
9.4	Po priključitvi električnega ožičenja na notranjo enoto	123
10	Konfiguracija	125
10.1	Pregled: konfiguracija	125
10.1.1	Dostopanje do najpogostejše uporabljanih ukazov	126
10.1.2	Priključitev računalniškega kabla v stikalno omarico.....	128
10.2	Čarovnik za konfiguracijo	129
10.3	Možni zasloni	130
10.3.1	Možni zasloni: pregled.....	130
10.3.2	Začetni zaslon	131
10.3.3	Zaslon glavnega menija	134

10.3.4	Zaslon menija.....	135
10.3.5	Zaslon z nastavitveno točko	135
10.3.6	Zaslon s podrobnostmi vrednosti.....	136
10.3.7	Zaslon z urnikom: primer.....	136
10.4	Krivulja za vremensko vodeno upravljanje.....	141
10.4.1	Kaj je krivulja za vremensko vodeno upravljanje?	141
10.4.2	2-točkovna krivulja	141
10.4.3	Krivulja z naklonom in zamikom.....	142
10.4.4	Uporaba krivulj za vremensko vodeno delovanje.....	144
10.5	Meni z nastavitvami.....	145
10.5.1	Okvara	146
10.5.2	Prostor	146
10.5.3	Glavno območje.....	151
10.5.4	Dodatno območje.....	161
10.5.5	Ogrevanje/hlajenje prostora	166
10.5.6	Rezervoar	175
10.5.7	Uporabniške nastavitve.....	183
10.5.8	Informacije.....	188
10.5.9	Nastavitve monterja	189
10.5.10	Zagon	211
10.5.11	Uporabniški profil.....	212
10.5.12	Delovanje	212
10.5.13	Omrežje WLAN	212
10.6	Struktura menija: pregled uporabniških nastavitvev	215
10.7	Struktura menija: pregled nastavitvev monterja	216
11	Začetek uporabe	217
11.1	Pregled: Zagon	217
11.2	Napotki za varnost pri zagonu	218
11.3	Seznam preverjanj pred začetkom uporabe	218
11.4	Seznam preverjanj pri predaji v uporabo.....	219
11.4.1	Minimalna hitrost pretoka	219
11.4.2	Funkcija odzračevanja	220
11.4.3	Testni zagon delovanja.....	223
11.4.4	Testni zagon aktuatorjev	224
11.4.5	Sušenje estriha s talnim ogrevanjem	225
12	Izročitev uporabniku	229
13	Vzdrževanje in servisiranje	230
13.1	Varnostni ukrepi za vzdrževanje.....	230
13.2	Letno vzdrževanje	230
13.2.1	Letno vzdrževanje zunanje enote: pregled.....	230
13.2.2	Letno vzdrževanje zunanje enote: navodila.....	231
13.2.3	Letno vzdrževanje notranje enote: pregled.....	231
13.2.4	Letno vzdrževanje notranje enote: navodila	231
13.3	Praznjenje rezervoarja za toplo vodo za gospodinjstvo.....	234
13.4	O čiščenju vodnega filtra v primeru težav.....	234
13.4.1	Odstranjevanje vodnega filtra.....	235
13.4.2	Čiščenje vodnega filtra v primeru težav.....	235
13.4.3	Vgrajevanje vodnega filtra	236
14	Odpravljanje težav	238
14.1	Pregled: Odpravljanje težav.....	238
14.2	Varnostni ukrepi pri odpravljanju težav	238
14.3	Reševanje težav na podlagi simptomov	239
14.3.1	Simptom: Enota NE ogreva oziroma ne hladi po pričakovanjih	239
14.3.2	Simptom: Topla voda NE doseže zelene temperature	240
14.3.3	Simptom: Kompresor se NE zažene (ogrevanje prostora ali ogrevanje vode za gospodinjstvo)	240
14.3.4	Simptom: Po zagonu se v sistemu pojavlja klokotajoč zvok.....	241
14.3.5	Simptom: Črpalka je blokirana	241
14.3.6	Simptom: Črpalka ropota (kavitacija).....	242
14.3.7	Simptom: Odpne se ventil za sproščanje tlaka.....	242
14.3.8	Simptom: Ventil za sproščanje vodnega tlaka pušča.....	243
14.3.9	Simptom: Prostor se NE ogreje v zadostni meri pri nizkih zunanjih temperaturah.....	243
14.3.10	Simptom: Tlak na točilnem mestu je začasno nenavadno visok.....	244
14.3.11	Simptom: Funkcija dezinfekcije rezervoarja se NE izvede pravilno (napaka AH).....	244
14.4	Odpravljanje težav na podlagi kod napake.....	245
14.4.1	Prikaz besedila pomoči v primeru okvare	245
14.4.2	Preverjanje zgodovine okvar	245
14.4.3	Kode napake enote.....	245

15 Odlaganje	251
15.1 Zbiranje hladiva.....	251
15.1.1 Ročno odpiranje elektronskih ekspanzijskih ventilov.....	252
15.1.2 Način zbiranja – pri modelih EPRA-DAV3* in EPRA-DAW1* (prikazovalnik s 7 LED-indikatorji).....	253
15.1.3 Način zbiranja – pri modelih EPRA-DBW1* (7-segmentni prikazovalnik).....	255
16 Tehnični podatki	257
16.1 Prostor za vzdrževanje: Zunanja enota.....	258
16.2 Shema napeljave cevi: zunanja enota.....	259
16.3 Shema napeljave cevi: notranja enota.....	260
16.4 Vežalna shema: zunanja enota.....	262
16.5 Vežalna shema: notranja enota.....	269
16.6 Krivulja ESP: Notranja enota.....	275
17 Pojmovnik	276
18 Tabela z nastavitvami sistema	277

1 O tem dokumentu



INFORMACIJA

Ta model enote omogoča samo ogrevanje. Vse reference za hlajenje v tem dokumentu zato NISO upoštevne.

Ciljno občinstvo

Pooblaščen monterji

Dokumentacija

Ta dokument je del kompleta dokumentacije. V kompletu so:

▪ Splošni napotki za varnost:

- Varnostna navodila, ki jih morate prebrati pred montažo
- Format: Papirni izvod (v škatli notranje enote)

▪ Priročnik za uporabo:

- Kratka navodila za osnovno uporabo
- Format: Papirni izvod (v škatli notranje enote)

▪ Vodnik za uporabnika:

- Podrobna navodila po korakih in dopolnilne informacije za osnovno in napredno uporabo
- Format: Digitalne datoteke so na voljo na naslovu <https://www.daikin.eu>. S funkcijo iskanja 🔍 poiščite svoj model.

▪ Priročnik za montažo – zunanja enota:

- Navodila za montažo
- Format: Papirni izvod (v škatli zunanje enote)

▪ Priročnik za montažo – notranja enota:

- Navodila za montažo
- Format: Papirni izvod (v škatli notranje enote)

▪ Vodnik za monterja:

- Priprava za montažo, dobre prakse, referenčni podatki ...
- Format: Digitalne datoteke so na voljo na naslovu <https://www.daikin.eu>. S funkcijo iskanja 🔍 poiščite svoj model.

▪ Dodatek za opsijsko opremo:

- Dodatne informacije za montažo opsijske opreme
- Format: Papirni izvod (v škatli notranje enote) + digitalne datoteke so na voljo na naslovu <https://www.daikin.eu>. S funkcijo iskanja 🔍 poiščite svoj model.

Zadnji popravki priložene dokumentacije so morda na voljo na regionalni spletni strani Daikin ali pri vašem lokalnem prodajalcu.

Originalna dokumentacija je napisana v angleščini. V vse druge jezike je le prevedena.

Tehnično-inženirski podatki

- **Povzetek** najnovejših tehničnih podatkov je na voljo na regionalni Daikin spletni strani (javno dostopna).
- **Popolni** tehnični podatki so na voljo na Daikin Business Portal (zahtevana avtentikacija).

Spletna orodja

Poleg kompleta dokumentacije so za monterje na voljo nekatera spletna orodja:

▪ Daikin Technical Data Hub

- Osrednje vozlišče za tehnične specifikacije enote, uporabna orodja, digitalne vire in še mnogo več.
- Javno dostopno na spletnem mestu <https://daikintechnicaldatahub.eu>.

▪ Heating Solutions Navigator

- Digitalna orodjarna, ki nudi različna orodja, ki omogočajo montažo in konfiguracijo sistemov za ogrevanje.
- Za dostop do Heating Solutions Navigator je potrebna platforma Stand By Me. Za več informacij glejte <https://professional.standbyme.daikin.eu>.

▪ Daikin e-Care

- Mobilna aplikacija za monterje in servisne tehnike, ki vam omogoča registriranje in konfiguriranje sistemov za ogrevanje ter odpravljanje težav.
- Z uporabo spodnje kode QR je mobilno aplikacijo mogoče prenesti za naprave s sistemom iOS in Android. Za dostop do aplikacije je potrebna registracija na platformi Stand By Me.

App Store



Google Play



1.1 Pomen opozoril in simbolov



NEVARNOST

Označuje situacijo, ki vodi v smrt in hude telesne poškodbe.



NEVARNOST: TVEGANJE SMRTI ZARADI ELEKTRIČNEGA UDARA

Označuje situacijo, ki lahko povzroči smrt zaradi električnega udara.



NEVARNOST: TVEGANJE ZA OŽGANINE/OPEKLINE

Označuje situacijo, ki lahko povzroči opekline/oparine ali ozeblino zaradi izredno visokih ali izredno nizkih temperatur.



NEVARNOST: NEVARNOST EKSPLOZIJE

Označuje situacijo, ki lahko povzroči eksplozijo.



OPOZORILO

Označuje situacijo, ki lahko povzroči smrt in hude telesne poškodbe.



OPOZORILO: VNETLJIV MATERIAL

**OPOMIN**

Označuje situacijo, ki lahko povzroči manjše ali srednje nevarne telesne poškodbe.

**OPOMBA**

Označuje situacijo, ki lahko povzroči poškodbe opreme ali lastnine.

**INFORMACIJA**

Označuje uporabne nasvete ali dodatne informacije.

Simboli, ki se uporabljajo na enoti:

Simbol	Razlaga
	Pred montažo preberite priročnik za montažo in uporabo ter list z navodili za ožičenje.
	Pred izvajanjem vzdrževalnih in servisnih del preberite priročnik za servisiranje.
	Za več informacij glejte referenčni vodnik za monterja in uporabnika.
	Enota vsebuje vrteče se dele. Pri servisiranju oz. pregledovanju enote bodite previdni.

Simboli, ki se uporabljajo v dokumentaciji:

Simbol	Razlaga
	Označuje naslov slike ali napotilo nanj. Primer: "▲ Naslov slike 1–3" pomeni "Slika 3 v 1. poglavju".
	Označuje naslov tabele ali napotilo nanj. Primer: "■ Naslov tabele 1–3" pomeni "Tabela 3 v 1. poglavju".

1.2 Kratek pregled referenčnega vodnika za monterja

Poglavje	Opis
O dokumentaciji	Dokumentacija za monterja
Splošni napotki za varnost	Varnostna navodila, ki jih morate prebrati pred montažo
Posebna navodila za varnost monterja	
O škatli	Razpakiranje enot in odstranjevanje njihove opreme
O enotah in opsijskih dodatkih	<ul style="list-style-type: none"> ▪ Prepoznavanje enot ▪ Možne kombinacije enot in opsijskih dodatkov
Napotki za uporabo	Različne možnosti namestitve sistema
Montaža enote	Kaj je treba narediti in vedeti za montažo sistema, vključno z informacijami za priprave na montažo

Poglavje	Opis
Montaža cevi	Kaj je treba narediti in vedeti za montažo cevi sistema, vključno z informacijami za priprave na montažo
Električna napeljava	Kaj je treba narediti in vedeti za montažo električnih komponent sistema, vključno z informacijami za priprave na montažo
Konfiguracija	Kaj morate narediti in kaj morate vedeti za konfiguracijo sistema po montaži
Zagon	Kaj morate narediti in kaj morate vedeti za zagon sistema po konfiguraciji
Izročitev uporabniku	Kaj morate izročiti in kaj razložiti uporabniku
Vzdrževanje in servisiranje	Vzdrževanje in servisiranje enot
Odpravljanje težav	Ukrepi v primeru težav
Odstranjevanje	Odstranitev sistema
Tehnični podatki	Specifikacije sistema
Slovar	Opredelitev pojmov
Tabela z nastavitvami sistema	Tabela, ki jo izpolni monter in jo mora uporabnik hraniti za prihodnjo rabo Opomba: Tabela z nastavitvami monterja je tudi v vodniku za monterja. Monter mora to tabelo izpolniti in jo izročiti uporabniku.

2 Splošni napotki za varnost

V tem poglavju

2.1	Za monterja.....	10
2.1.1	Splošno.....	10
2.1.2	Mesto namestitve.....	11
2.1.3	Hladivo – v primeru uporabe R410A ali R32.....	11
2.1.4	Voda.....	13
2.1.5	Električna dela.....	13

2.1 Za monterja

2.1.1 Splošno

Če NISTE prepričani, kako montirati ali upravljati enoto, se obrnite na svojega prodajalca.



NEVARNOST: TVEGANJE ZA OŽGANINE/OPEKLINE

- NE dotikajte se cevi za hladivo, cevi za vodo in notranjih delov med delovanjem ali neposredno po delovanju. Lahko so prevroči ali premrzli. Počakajte, da se njihova temperatura normalizira. Če se jih MORATE dotikati, si nadenite zaščitne rokavice.
- Z golo kožo se NE dotikajte ponesreči razlitega hladiva.



OPOZORILO

Nestrokovna montaža ali priklop naprave in opreme lahko povzroči električni udar, kratek stik, uhajanje tekočin ali požar, ali drugače poškoduje napravo ali opremo. Uporabljajte samo dodatke, opcijsko opremo in nadomestne dele, ki jih izdelava ali odobri Daikin, razen če je določeno drugače.



OPOZORILO

Montaža, preizkus in uporabljeni materiali morajo biti (razen z navodili, opisanimi v dokumentaciji Daikin) skladni tudi z veljavno zakonodajo.



OPOZORILO

Raztrgajte in zavržite plastične vreče, da se z njimi nihče ne bi mogel igrati, zlasti NE otroci. **Možna posledica:** zadušitev.



OPOZORILO

Z zagotavljanjem primernih ukrepov preprečite, da bi enota postala zavetišče za majhne živali. Majhne živali, ki se dotaknejo električnih delov, lahko povzročijo okvare, dim ali požar.



OPOMIN

Pri nameščanju, vzdrževanju ali servisiranju sistema uporabljajte ustrezno osebno zaščitno opremo (zaščitne rokavice, varnostna očala ...).



OPOMIN

Ne dotikajte se odprtine za vstop zraka ali aluminijastih platic enote.

**OPOMIN**

- Na vrh enote ne postavljajte predmetov ali opreme.
- NE sedajte, plezajte ali stopajte na enoto.

**OPOMBA**

Dela na zunanji enoti je najbolje opraviti v suhem vremenu, da bi se izognili vdoru vode.

V skladu z zadevno zakonodajo bo treba morda skupaj z izdelkom priskrbeti dnevnik, v katerem se beležijo najmanj: podatki o vzdrževanju, popravila, rezultati testov, obdobja pripravljenosti ...

Najmanj naslednje informacije **MORAJO** biti zagotovljene na dostopnem mestu izdelka:

- Navodila za izklop sistema v nujnem primeru
- Naziv in naslov gasilske službe, policije in bolnišnice
- Ime, naslov ter dnevna in nočna telefonska številka za servis

Potrebne smernice za tak dnevnik za Evropo podaja standard EN378.

2.1.2 Mesto namestitve

- Zagotovite dovolj prostora okoli enote za servisiranje in kroženje zraka.
- Prepričajte se, da bo mesto namestitve preneslo težo in tresljaje enote.
- Prepričajte se, da je območje dobro prezračevano. NE zapirajte nobenih odprtin za prezračevanje.
- Pazite, da bo enota izravnana.

Enote NE nameščajte na naslednjih mestih:

- V potencialno eksplozivnem okolju.
- Na mestih, kjer so stroji, ki oddajajo elektromagnetne valove. Elektromagnetni valovi lahko motijo krmilni sistem in povzročijo okvare na opremi.
- Na mestih, kjer obstaja nevarnost požara zaradi uhajanja vnetljivih plinov (primer: razredčilo ali bencin), ogljikovih vlaken ali vnetljivega prahu.
- Na mestih, kjer nastajajo korozivni plini (primer: kisli žvepleni plin). Korozija bakrenih cevi ali zvarov bi lahko povzročila puščanje hladiva.

2.1.3 Hladivo – v primeru uporabe R410A ali R32

Če se uporablja. Za več informacij glejte priročnik za montažo ali referenčni vodnik za monterja za vašo uporabo.

**NEVARNOST: NEVARNOST EKSPLOZIJE**

Izčrpavanje – Iztekanje hladiva. Če želite izprazniti sistem in krog hladiva pušča:

- NE uporabljajte funkcije enote za samodejno izčrpavanje, s katero lahko celotno količino hladiva v sistemu zberete v zunanji enoti. **Možna posledica:** Samovžig in eksplozija kompresorja zaradi vstopa zraka v delujoči kompresor.
- Uporabite ločen sistem za zbiranje, ki NE potrebuje delovanja kompresorja enote.



OPOZORILO

Med testiranjem v napravah ne smete NIKOLI vzpostaviti tlaka, višjega od maksimalnega dovoljenega tlaka (kot je podan na nazivni ploščici enote).



OPOZORILO

Poskrbite za ustrezne varnostne ukrepe za primer puščanja hladiva. Če med nameščanjem izteče hladilno sredstvo v plinastem stanju, takoj prezračite prostor. Možna tveganja:

- Prevelika koncentracija hladiva v zaprtem prostoru lahko privede do pomanjkanja kisika.
- Če pride plinasto hladivo v stik z ognjem, lahko nastanejo strupeni plini.



OPOZORILO

Hladivo VEDNO zberite. NE izpuščajte jih neposredno v okolje. Uporabite vakuumsko črpalko, da boste izpraznili napeljavo.



OPOZORILO

Pazite, da v sistemu ni kisika. Hladivo lahko natočite ŠELE, ko opravite preizkus tesnjenja in vakuumsko praznjenje.

Možna posledica: Samovžig in eksplozija kompresorja zaradi vstopa kisika v delujoči kompresor.



OPOMBA

- Da preprečite okvaro kompresorja, NE točite večje količine hladiva od predpisane.
- Kadar je treba sistem hladiva odpreti, MORATE s hladivom ravnati v skladu z zadevno zakonodajo.



OPOMBA

Napeljava cevi mora biti skladna z veljavno zakonodajo. Zadevni standard za Evropo je EN378.



OPOMBA



Poskrbite, da zunanje cevi in priključki NE bodo izpostavljeni mehanski napetosti.



OPOMBA

Ko so vse cevi priključene, se prepričajte, da plin ne uhaja. S pomočjo dušika preverite, ali plin uhaja.

- Če je to potrebno, glejte identifikacijsko ploščico ali nalepko za dolivanje hladiva na enoti. Na njej sta navedena tip hladiva in potrebna količina.
- Če je enota tovarniško napolnjena s hladivom ali če enota ni napolnjena, boste morda morali doliti hladivo, odvisno od premerov in dolžine cevi v sistemu.
- Da bi zagotovili upornost tlaka in preprečili vdor drugih snovi v sistem, uporabljajte SAMO orodje, zasnovano posebej za vrsto hladiva, uporabljeno v sistemu.
- Hladivo točite upoštevaje naslednje:

Če	Potem
Je prisotna sifonska cev (tj., na jeklenki je oznaka "Liquid filling siphon attached" (pritrjena sifonska cev za tekoče hladivo))	Pri polnjenju mora biti jeklenka postavljena pokonci. 
Sifonska cev NI prisotna	Pri polnjenju mora biti jeklenka obrnjena na glavo. 

- Počasi odprite vsebnike hladiva.
- Hladivo točite v tekočem stanju. Dodajanje hladiva v plinskem stanju lahko onemogoči normalno delovanje.

**OPOMIN**

Po zaključenem postopku točenja hladiva ali med premorom takoj zaprite ventil rezervoarja za hladivo. Če ventila NE zaprete takoj, lahko preostali tlak povzroči točenje dodatnega hladiva. **Možna posledica:** Neustrezna količina hladiva.

2.1.4 Voda

Če se uporablja. Za več informacij glejte priročnik za montažo ali referenčni vodnik za monterja za vašo uporabo.

**OPOMBA**

Kakovost vode mora ustrezati Direktivi EU 2020/2184.

2.1.5 Električna dela

**NEVARNOST: TVEGANJE SMRTI ZARADI ELEKTRIČNEGA UDARA**

- IZKLOPITE napajanje, preden odstranujete pokrov stikalne omarice, priklaplajte električno ožičenje ali se dotikate električnih delov.
- Pred servisiranjem odklopite napajanje za več kot 10 minut in izmerite napetost na priključkih kondenzatorjev glavnega tokokroga ali električnih sestavnih delih. Napetost MORA biti nižja od 50 V DC, preden se lahko dotaknete električnih sestavnih delov. Za mesta priključkov glejte vezalno shemo.
- Električnih sestavnih delov se NE dotikajte z mokrimi rokami.
- Enote NE puščajte brez nadzora, če ste z nje odstranili servisni pokrov.

**OPOZORILO**

Če NI tovarniško nameščeno, MORATE v fiksno napeljavo vgraditi glavno stikalo ali drug način izklopa, ki omogoča ločevanje kontaktov na vseh polih in popoln odklop v skladu s pogoji za odvodnike prenapetosti stopnje III.



OPOZORILO

- Uporabljajte LE bakrene vodnike.
- Napeljava kablov sistema mora biti skladna z veljavno zakonodajo.
- Zunanje ožičenje MORA biti izvedeno v skladu z vezalno shemo, dobavljeno z izdelkom.
- NIKOLI ne stiskajte šopov kablov in pazite, da NE pridejo v stik s cevmi ali z ostrimi robovi. Prepričajte se, da na priključne sponke ne pritiska nič z zunanje strani.
- Obvezno vgradite ozemljitveni vodnik. Enote NE ozemljujte s pomočjo komunalne cevi, prenapetostnega odvodnika ali telefonskega ozemljitvenega kabla. Nepopolna ozemljitev lahko povzroči električni udar.
- Obvezno uporabite ločeno napajalno vezje. NIKOLI ne uporabite napajalnega vezja, v katerega so priključene druge naprave.
- Obvezno namestite zahtevane varovalke ali odklopnike.
- Obvezno namestite zemljostično zaščito. Če tega ne storite, lahko pride do električnega udara ali požara.
- Ko nameščate zemljostično zaščito, pazite, da je združljiva z inverterjem (odporna na visokofrekvenčne električne šume), da bi se izognili nepotrebnemu odpiranju zaščite.



OPOZORILO

- Ko zaključite napeljavo električnih kablov, se prepričajte, da so vsi električni sestavni deli in vse priključne sponke v omarici z električnimi sestavnimi deli varno pritrjeni.
- Obvezno zaprite vse pokrove, preden zaženete enoto.



OPOMIN

- Ko priključujete napajanje: najprej povežite ozemljitev, nato pa izvedite povezave za prenos električnega toka.
- Ko izključujete napajanje: najprej odklopite povezave za prenos električnega toka, nato pa še ozemljitev.
- Dolžina vodnikov med oporo napajalnega kabla in samim priključnim blokom mora biti taka, da so napajalni vodniki napeti pred ozemljitvenim vodnikom, za primer, da bi se napajalni kabel snel z opore kabla.



OPOMBA

Varnostni ukrepi pri napeljavi napajalnih vodnikov:



- NE priključujte vodnikov različnih debelin na priključne sponke napajanja (ohlapnost napajalnih vodnikov lahko povzroči neobičajno segrevanje).
- Pri priključevanju vodnikov enake debeline naredite tako, kot je prikazano na sliki zgoraj.
- Za ožičenje uporabite predvideni napajalni vodnik in ga trdno priključite, nato pa zavarujte, da bi preprečili, da se zunanja sila prenese na priključno ploščo.
- Uporabite ustrezen izvijač za privijanje vijakov na priključku. Izvijač z malim nastavkom lahko poškoduje glavo vijaka in onemogoči ustrezno zategovanje.
- S premočnim zategovanjem lahko vijake na priključkih polomite.

Namestite napajalne kable vsaj 1 meter stran od televizijskih ali radijskih sprejemnikov, da bi se izognili motnjam. Odvisno od radijskih valov tudi 1 meter lahko NI dovolj, da bi se preprečil šum.



OPOMBA

Velja SAMO, če je napajanje trifazno in je način zagona kompresorja VKLOP/IZKLOP.

Če obstaja možnost, da bi do obrnjene faze prišlo po trenutnem izpadu in se napajanje VKLAPLJA in IZKLAPLJA med delovanjem izdelka, priključite vezje za zaščito pred obrnjeno fazo lokalno. Delovanje izdelka z obrnjeno fazo lahko povzroči okvaro kompresorja in drugih delov.

3 Specifična varnostna navodila za monterja



INFORMACIJA

Ta model enote omogoča samo ogrevanje. Vse reference za hlajenje v tem dokumentu zato NISO upoštevne.

Vedno upoštevajte naslednje varnostne ukrepe in predpise.

Ravnanje z enoto (glejte "4.1.1 Prenašanje zunanje enote" [▶ 22])



OPOMIN

Da se izognete telesnim poškodbam, se NE dotikajte dovoda zraka ali aluminijastih reber na enoti.

Napotki za uporabo (glejte "6 Napotki za uporabo" [▶ 33])



OPOZORILO

Ko odprete pipo, je temperatura vode lahko do 55°C.

Mesto namestitve (glejte "7.1 Priprava mesta namestitve" [▶ 53])



OPOZORILO

Za pravilno namestitev enote upoštevajte mere prostora za vzdrževanje, ki so podane v tem priročniku.

- Zunanja enota: Glejte "16.1 Prostor za vzdrževanje: Zunanja enota" [▶ 258].
- Notranja enota: Glejte "7.1.3 Zahteve za namestitveno mesto za notranjo enoto" [▶ 56].

Posebne zahteve za R32 (glejte "7.1.1 Zahteve za namestitveno mesto za zunanjo enoto" [▶ 54])



OPOZORILO

- NE luknjajte in ne sežigajte delov hladilnega kroga.
- NE uporabljajte sredstev za pospeševanje odmrzovanja ali čiščenje opreme, razen tistih, ki jih priporoča proizvajalec.
- Hladivo R32 NIMA nikakršnega vonja.



OPOZORILO

Napravo je treba hraniti tako, da se preprečijo mehanske poškodbe, in v dobro prezračenem prostoru, v katerem ni neprekinjeno delujočih virov vžiga (kot so odprti plameni, delujoča plinska naprava ali delujoči električni grelnik).



OPOZORILO

Prepričajte se, da so namestitev, servisiranje, vzdrževanje in popravila izvedeni v skladu z navodili Daikin in v skladu z veljavno zakonodajo, in da jih izvajajo pooblaščen osebe.

Odpiranje in zapiranje enot (glejte "7.2 Odpiranje in zapiranje enot" [▶ 57])



NEVARNOST: TVEGANJE SMRTI ZARADI ELEKTRIČNEGA UDARA

Enote NE puščajte brez nadzora, če ste z nje odstranili servisni pokrov.

**NEVARNOST: TVEGANJE SMRTI ZARADI ELEKTRIČNEGA UDARA****NEVARNOST: TVEGANJE ZA OŽGANINE/OPEKLINE****Nameščanje zunanje enote (glejte "7.3 Nameščanje zunanje enote" [▶ 63])****OPOZORILO**

Pritrjanje zunanje enote MORA biti izvedeno v skladu z navodili v tem priročniku. Glejte "7.3 Nameščanje zunanje enote" [▶ 63].

**OPOMIN**

Da se izognete telesnim poškodbam, se NE dotikajte dovoda zraka ali aluminijastih reber na enoti.

**OPOZORILO**

Vrteči se ventilator. Pred vklopom ali servisiranjem zunanje enote poskrbite, da izpustna rešetka pokriva ventilator kot zaščita pred vrtečim se ventilatorjem. Glejte:

- "7.3.6 Montaža izpustne rešetke" [▶ 67]
- "7.3.7 Za odstranitev izpustne rešetke in postavitve rešetke v varen položaj" [▶ 69]

Nameščanje notranje enote (glejte "7.4 Nameščanje notranje enote" [▶ 71])**OPOZORILO**

Način pritrditve notranje enote MORA biti skladen z navodili v tem priročniku. Glejte "7.4 Nameščanje notranje enote" [▶ 71].

Montaža cevi (glejte "8 Nameščanje cevi" [▶ 73])**OPOZORILO**

Način montaže lokalnih cevi MORA biti skladen z navodili v tem priročniku. Glejte "8 Nameščanje cevi" [▶ 73].

V primeru zaščite pred zmrzovanjem z glikolom:

**OPOZORILO**

Zaradi prisotnosti glikola lahko pride do korozije sistema. Glikol brez zaviralcev postane kisel pod vplivom kisika. Prisotnost bakra in visoke temperature dodatno pospešijo ta proces. Kisel glikol brez zaviralcev napada kovinske površine in tvori celice galvanske korozije, ki povzročajo hude poškodbe sistema. Torej je pomembno, da:

- obdelavo vode pravilno izvede usposobljen strokovnjak za vodo,
- se uporabi glikol z zaviralci korozije, ki zavirajo nastajanje kisline zaradi oksidacije glikola,
- se ne uporablja glikol za avtomobile, ker je doba uporabnosti njegovih zaviralcev korozije omejena in ker vsebuje silikate, ki lahko poškodujejo ali zamašijo sistem,
- se v sistemih z glikolom NE uporabljajo galvanizirane cevi, ker je prisotnost glikola lahko vzrok za obarjanje posameznih komponent iz zaviralca korozije glikola.



OPOZORILO

Etilenglikol je strupen.

Električna napeljava (glejte "9 Električna napeljava" [▶ 89])



NEVARNOST: TVEGANJE SMRTI ZARADI ELEKTRIČNEGA UDARA



OPOZORILO

Način priključitve električnih kablov MORA biti skladen z navodili v:

- tem priročniku. Glejte "9 Električna napeljava" [▶ 89].
- Vezalna shema zunanje enote, ki je priložena enoti in se nahaja na notranji strani servisnega pokrova. Za prevod legende sheme glejte "16.4 Vezalna shema: zunanja enota" [▶ 262].
- Vezalna shema notranje enote, ki je priložena enoti in se nahaja na notranji strani pokrova stikalne omarice notranje enote. Za prevod legende sheme glejte "16.5 Vezalna shema: notranja enota" [▶ 269].



OPOZORILO

VEDNO uporabite večžilni kabel za napajanje.



OPOZORILO

- Vse ožičenje MORA izvesti pooblaščen električar in MORA ustrezati veljavni nacionalni zakonodaji.
- Izdelajte električne priključke na fiksno ožičenje.
- Vsi sestavni deli, pridobljeni lokalno, in vse električne povezave MORAJO biti skladni z veljavno zakonodajo.



OPOZORILO

- Če ima napajalni kabel napačno N-fazo ali te ni, se bo naprava lahko pokvarila.
- Vzpostavite pravilno ozemljitev. Ne ozemljujte naprave s pomočjo komunalne cevi, prenapetostnega odvodnika ali ozemljitve telefona. Nepopolna ozemljitev lahko povzroči električni udar.
- Namestite zahtevane varovalke ali prekinjala tokovnih krogov.
- Izberite električno ožičenje s kabelskimi vezicami, tako da kabli NE bodo prišli v stik z ostrimi robovi ali cevmi, še posebej na visokotlačni strani.
- NE uporabljajte oblepljenih žic ali povezav iz zvezdastega sistema. Povzročijo lahko pregrevanje, električni udar ali požar.
- NE nameščajte kondenzatorja za fazni premik, saj je ta enota opremljena z inverterjem. Kondenzator za fazni premik bo zmanjšal zmogljivost in lahko povzroči nesreče.



OPOZORILO

Vrteči se ventilator. Pred vklopom ali servisiranjem zunanje enote poskrbite, da izpustna rešetka pokriva ventilator kot zaščita pred vrtečim se ventilatorjem. Glejte:

- "7.3.6 Montaža izpustne rešetke" [▶ 67]
- "7.3.7 Za odstranitev izpustne rešetke in postavitve rešetke v varen položaj" [▶ 69]

**OPOMIN**

Odvečne dolžine kabla ne potiskajte oziroma NE postavljajte v enoto.

**OPOZORILO**

Če je napajalni kabel poškodovan, ga MORAJO proizvajalec, serviser ali podobno usposobljena oseba zamenjati, da ne bi prišlo do nevarne situacije.

**OPOZORILO**

Rezervni grelnik MORA imeti posebno napajanje in MORA biti zaščiten z varnostnimi napravami v skladu z zahtevami veljavne zakonodaje.

**OPOMIN**

Da bi zagotovili popolno ozemljitev enote, VEDNO priključite napajanje rezervnega grelnika in ozemljitveni kabel.

**INFORMACIJA**

Podrobnosti o vrsti in nazivnih vrednostih varovalk oziroma nazivnih vrednostih odklopnikov so opisane v poglavju "9 Električna napeljava" [▶ 89].

Konfiguracija (glejte "10 Konfiguracija" [▶ 125])**OPOMIN**

Nastavitve za funkcijo dezinfekcije MORA monter nastaviti v skladu z veljavno zakonodajo.

**OPOZORILO**

Pazite, da je temperatura tople vode za gospodinjstvo na pipi za toplo vodo po dezinfekcijski funkciji enaka vrednosti nastavitve [2-03].

Kadar pomeni visoka temperatura tople vode za gospodinjstvo tveganje za telesne poškodbe, je treba namestiti mešalni ventil (lokalna dobava) na izhodni priključek tople vode iz rezervoarja za toplo vodo za gospodinjstvo. Mešalni ventil mora zagotoviti, da temperatura tople vode na pipi za toplo vodo ne bo presegla maksimalne vrednosti. Maksimalna dovoljena temperatura tople vode mora biti izbrana v skladu z veljavno zakonodajo.

**OPOMIN**

Poskrbite, da začetnega časa [5.7.3] funkcije dezinfekcije z določenim trajanjem [5.7.5] NE prekine zahteva za pripravo sanitarne tople vode.

Zagon (glejte "11 Začetek uporabe" [▶ 217])**OPOZORILO**

Način zagona MORA biti skladen z navodili v tem priročniku. Glejte "11 Začetek uporabe" [▶ 217].

Vzdrževanje in servisiranje (glejte "13 Vzdrževanje in servisiranje" [▶ 230])**NEVARNOST: TVEGANJE SMRTI ZARADI ELEKTRIČNEGA UDARA**



NEVARNOST: TVEGANJE ZA OŽGANINE/OPEKLINE



OPOMIN

Voda, ki priteka iz ventila, je lahko zelo vroča.



OPOZORILO

Če je notranje ožičenje poškodovano, ga mora zamenjati proizvajalec, njegov servisni zastopnik ali druga kvalificirana oseba.



NEVARNOST: TVEGANJE ZA OŽGANINE/OPEKLINE

Voda v rezervoarju je lahko zelo vroča.



OPOMIN

Prepričajte se, da je ventil (če je vgrajen) odprt proti ekspanzijski posodi, v nasprotnem primeru se bo tvoril presežni tlak.

Odpravljanje težav (glejte "14 Odpravljanje težav" [▶ 238])



NEVARNOST: TVEGANJE SMRTI ZARADI ELEKTRIČNEGA UDARA



NEVARNOST: TVEGANJE ZA OŽGANINE/OPEKLINE



OPOZORILO

- Ko pregledujete stikalno omarico enote, vedno preverite, ali je enota odklopljena iz omrežnega napajanja. Izklopite ustrezen odklopnik.
- Ko je aktivirana varnostna naprava, zaustavite enoto in ugotovite, zakaj se je varnostna naprava aktivirala, preden jo ponastavite. NIKOLI ne prestavljajte varnostnih naprav in ne spreminjajte njihovih vrednosti na vrednost, ki se razlikuje od tovarniške nastavitve. Če ne morete ugotoviti vzroka težave, pokličite svojega prodajalca.





OPOZORILO

Preprečite nevarnosti zaradi nehotene ponastavitve termičnega odklopa: ta naprava se NE SME napajati prek zunanega preklopnika, denimo časovnika, in ne sme biti priključena na tokokrog, ki ga vzdrževanje redno vklaplja in izklaplja.



OPOZORILO

Odzračevanje grelnih teles in kolektorjev. Pred odzračevanjem grelnih teles in kolektorjev, preverite, ali se na začetnem zaslonu uporabniškega vmesnika prikaže  ali .

- Če se ne, lahko takoj odzračite.
- Če se, poskrbite za zadostno zračenje v prostoru, v katerem želite izvesti odzračevanje. **Razlog:** Pri odzračevanju grelnih teles in kolektorjev lahko hladivo izteče v vodovodni krog in posledično v prostor.

Odstranjevanje (glejte "15 Odlaganje" [▶ 251])



OPOZORILO

Vrteči se ventilator. Pred vklopom ali servisiranjem zunanje enote poskrbite, da izpustna rešetka pokriva ventilator kot zaščita pred vrtečim se ventilatorjem. Glejte:

- "7.3.6 Montaža izpustne rešetke" [▶ 67]
- "7.3.7 Za odstranitev izpustne rešetke in postavitve rešetke v varen položaj" [▶ 69]

4 O škatli



INFORMACIJA

Ta model enote omogoča samo ogrevanje. Vse reference za hlajenje v tem dokumentu zato NISO upoštevne.

Upoštevajte naslednje:

- Ob dobavi je treba enoto **NUJNO** pregledati glede poškodb in celovitosti. O vsaki poškodbi ali manjkajočih delih JE TREBA takoj poročati prevoznikovemu agentu za zahteve.
- Enoto postavite še zapakirano čim bližje mestu montaže, da bi preprečili morebitne poškodbe med premikanjem.
- Vnaprej pripravite pot, po kateri boste prinesli enoto na končno mesto namestitve.

V tem poglavju

4.1	Zunanja enota	22
4.1.1	Prenašanje zunanje enote.....	22
4.1.2	Razpakiranje zunanje enote.....	24
4.1.3	Odstranjevanje opreme iz zunanje enote	25
4.2	Notranja enota.....	26
4.2.1	Razpakiranje notranje enote.....	26
4.2.2	Odstranjevanje opreme iz notranje enote	26
4.2.3	Prenašanje notranje enote	26

4.1 Zunanja enota

4.1.1 Prenašanje zunanje enote

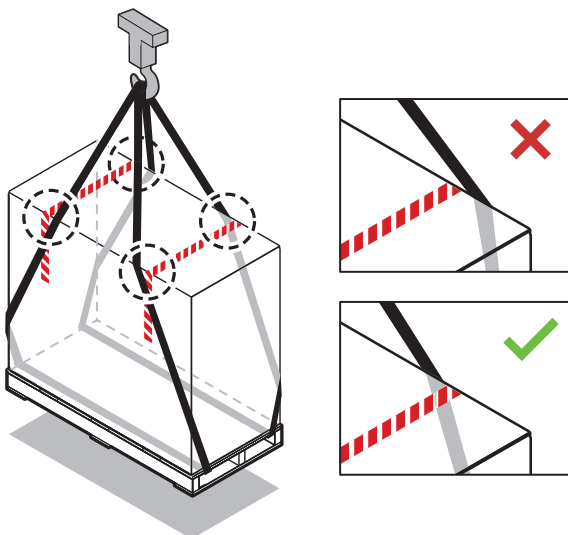


OPOMIN

Da se izognete telesnim poškodbam, se NE dotikajte dovoda zraka ali aluminijastih reber na enoti.

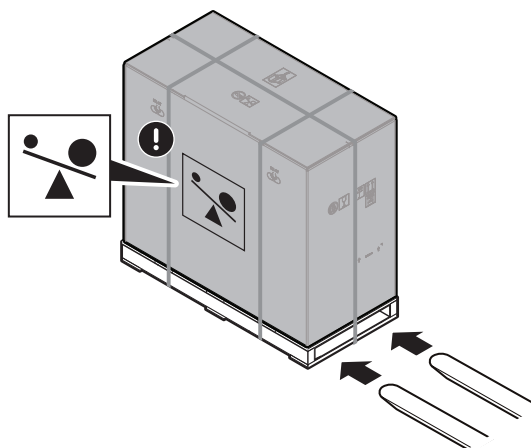
Dvigalo

Zanke naj bodo v označenem območju, da ne poškodujejo enote.



Viličar ali ročni viličar

Pod paleto zapeljite s težje strani.

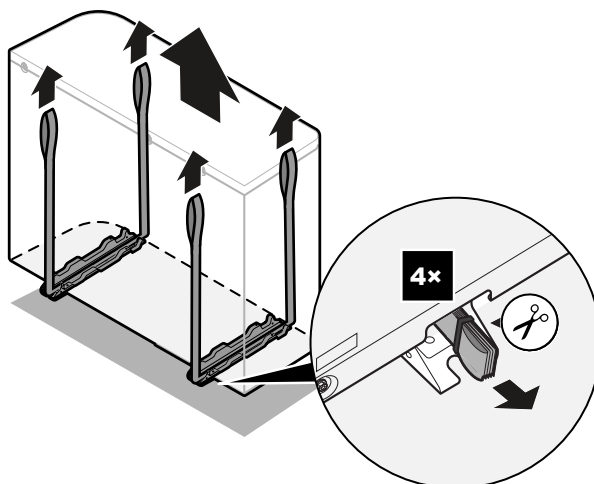
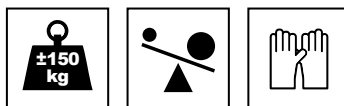


Ročno

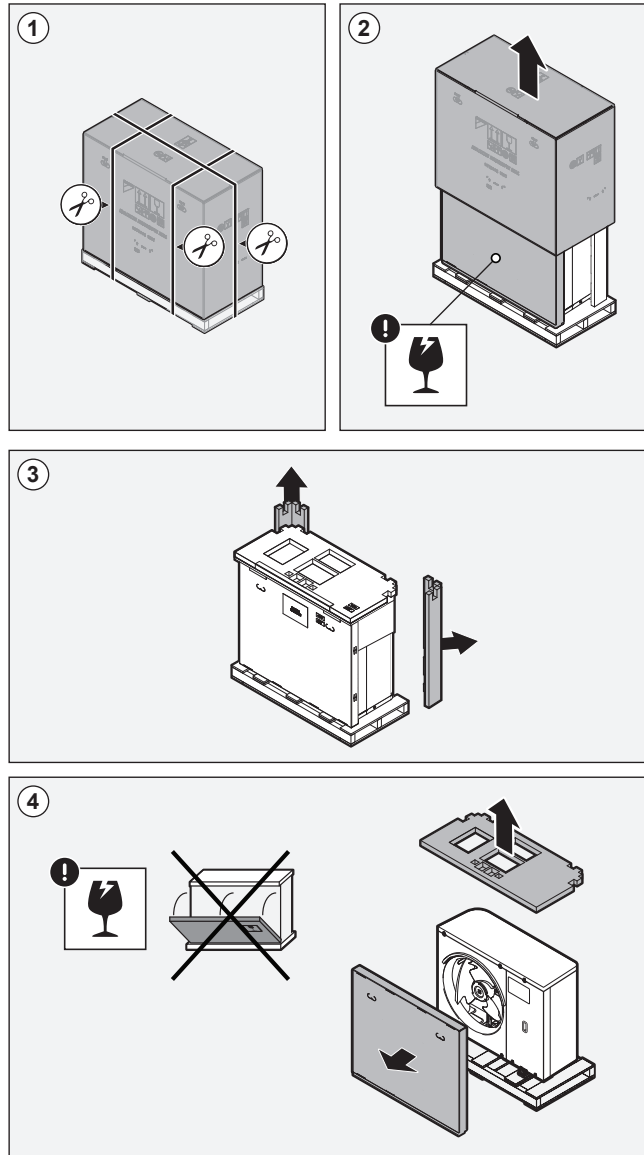
Po razpakiranju prenašajte enoto s pomočjo zank, ki so pripete na enoto.

Glejte tudi:

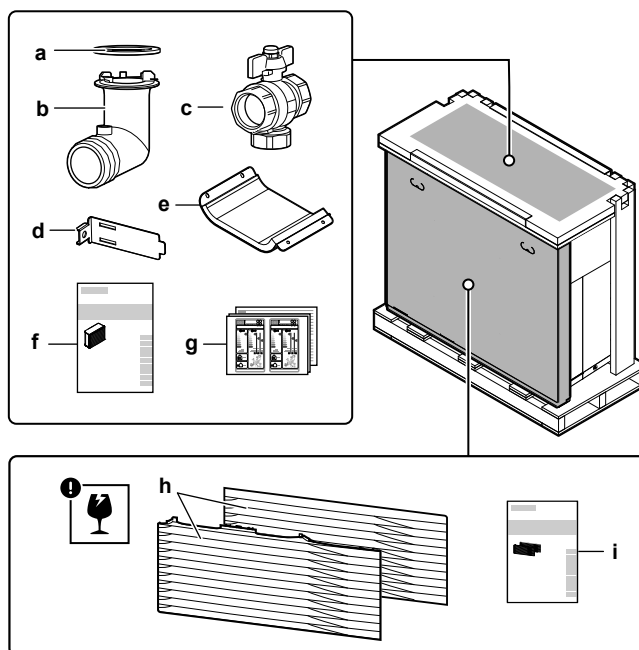
- "4.1.2 Razpakiranje zunanje enote" [▶ 24]
- "7.3.4 Montaža zunanje enote" [▶ 65]



4.1.2 Razpakiranje zunanje enote



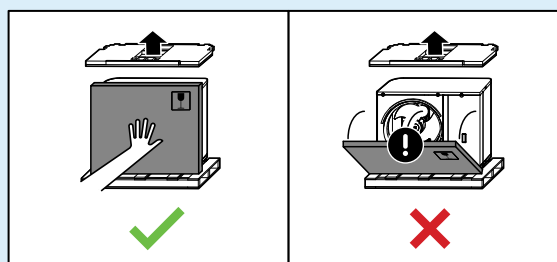
4.1.3 Odstranjevanje opreme iz zunanje enote



- a Tesnilni obroč za odvodni priključek
- b Odvodni priključek
- c Zaporni ventil (z vgrajenim filtrom)
- d Nosilec termistorja (za montažo v območjih z nizko temperaturo okolja)
- e Pokrov kompresorja
- f Priročnik za montažo – zunanja enota
- g Energijska oznaka
- h Izpustna rešetka (zgornji + spodnji del)
- i Priročnik za montažo – izpustna rešetka

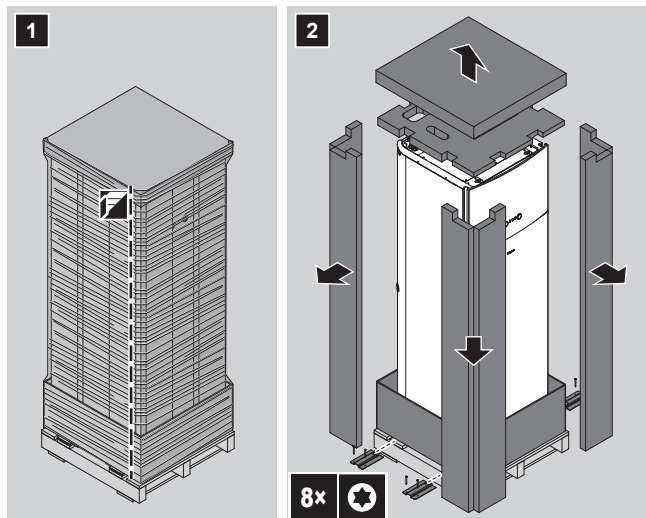
**OPOMBA**

Razpakiranje enote. Ko odstranite zgornjo embalažo/dodatke, držite škatlo z izpustno rešetko, da preprečite njen padec.

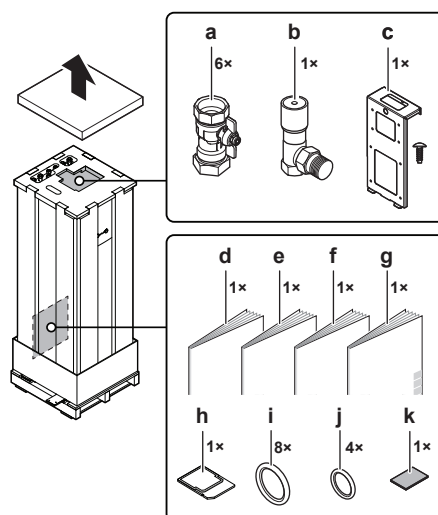


4.2 Notranja enota

4.2.1 Razpakiranje notranje enote



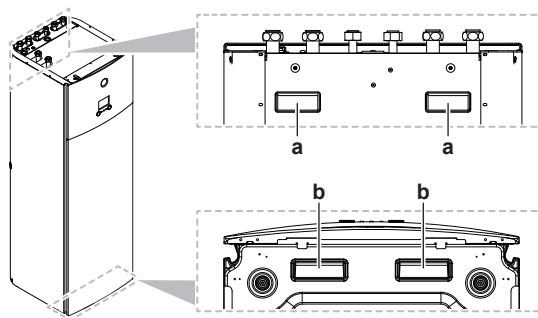
4.2.2 Odstranjevanje opreme iz notranje enote



- a** Zaporni ventili za vodovodni krog
- b** Obvodni ventil za diferencialni tlak
- c** Montažna plošča (+ vijak) za tiskano vezje za ukaze (EKRP1AHTA) in tiskano vezje za digitalne V/I (EKRP1HBAA)
- d** Splošni napotki za varnost
- e** Dodatek za opsijsko opremo
- f** Priročnik za montažo notranje enote
- g** Priročnik za uporabo
- h** Kartica WLAN
- i** Tesnilni obroči za zaporne ventile (vodovodni krog za ogrevanje prostora)
- j** Tesnilni obroči za lokalno dobavljene zaporne ventile (krog sanitarne tople vode)
- k** Tesnilni trak za odprtino za vstop niskonapetostnega kabla

4.2.3 Prenašanje notranje enote

Za prenašanje enote uporabite ročaja na zadnji in na spodnji strani.



- a** Ročaja na zadnji strani enote
- b** Ročaja na spodnji strani enote. Pazljivo nagnite enoto na hrbtno stran tako, da sta ročaja vidna.

5 O enotah in opsijskih dodatkih



INFORMACIJA

Ta model enote omogoča samo ogrevanje. Vse reference za hlajenje v tem dokumentu zato NISO upoštevne.

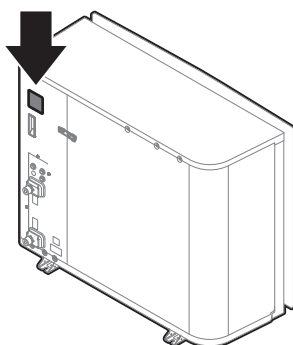
V tem poglavju

5.1	Identifikacija.....	28
5.1.1	Nazivna ploščica: zunanja enota.....	28
5.1.2	Nazivna ploščica: notranja enota.....	29
5.2	Kombiniranje enot in možnosti.....	29
5.2.1	Možne kombinacije notranje in zunanje enote.....	29
5.2.2	Možni opsijski dodatki za zunanjo enoto.....	29
5.2.3	Možni opsijski dodatki za notranjo enoto.....	30

5.1 Identifikacija

5.1.1 Nazivna ploščica: zunanja enota

Mesto



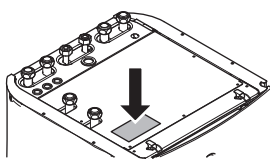
Oznaka modela

Primer: EP R A 14 DA V3 7

Koda	Razlaga
EP	Evropska toplotna črpalka z zunanjo enoto split hidravlično povezavo z notranjo enoto
R	Visoka temperatura vode – območje okolja 2 (glejte območje delovanja)
A	Hladivo R32
14	Razred moči
DA	Serijski model
V3	Napajanje
7	Serijski model

5.1.2 Nazivna ploščica: notranja enota

Mesto



Oznaka modela

Primer: E TV Z 16 S 23 EA 6V 7

Koda	Opis
E	Evropski model
TV	Talna notranja enota (s hidravlično delitvijo) z vgrajenim rezervoarjem
Z	Model za dve območji
16	Razred moči
S	Material vgrajenega rezervoarja: nerjavno jeklo
23	Prostornina vgrajenega rezervoarja
EA	Serija modela
6V	Model rezervnega grelnika
7	Serija modela

5.2 Kombiniranje enot in možnosti



INFORMACIJA

Nekatere možnosti morda v vaši državi NISO na voljo.

5.2.1 Možne kombinacije notranje in zunanje enote

Notranja enota	Zunanja enota	
	EPRA14~18D* (model D)	EPRA14~18D*7 (model D7)
ETVZ16*E* (model E)	○	—
ETVZ16*E*7 (model E7)	—	○

5.2.2 Možni opsijski dodatki za zunanjo enoto

Montažno stojalo (EKMST1, EKMST2)

V hladnejših predelih, kjer je snežna odeja lahko debela, je priporočljivo montirati zunanjo enoto na montažni okvir. Uporabite enega od naslednjih modelov:

- EKMST1 s prirobnimi nogami: za montažo zunanje enote na betonski temelj, kjer je dovoljeno vrtnanje.

- EKMST2 z gumastimi nogami: za montažo zunanje enote na temelje, na katerih vrtanje ni dovoljeno ali ni možno, kot so ravne strehe ali tlaki.

Za navodila za montažo glejte priročnik za montažo montažnega stojala.

5.2.3 Možni opsijski dodatki za notranjo enoto

Žični krmilniki za več območij

Priključite lahko naslednje žične krmilnike za več območij:

- Osnovna enota z več območji 230 V (EKWUFHTA1V3)
- Digitalni termostat 230 V (EKWCTRDI1V3)
- Analogni termostat 230 V (EKWCTRAN1V3)
- Aktuator 230 V (EKWCVATR1V3)

Za navodila za montažo glejte priročnik za montažo krmilnika in dodatek za opsijsko opremo.

Sobni termostat (EKRTWA, EKTR1, EKTRB)

Na notranjo enoto lahko priključite opsijski sobni termostat. Termostat je lahko žični (EKRTWA) ali brezžični (EKTR1, EKTRB,).

Za navodila za montažo glejte priročnik za montažo sobnega termostata in dodatek za opsijsko opremo.

Oddaljeno tipalo za brezžični termostat (EKRTETS)

Oddaljeno tipalo notranje temperature (EKRTETS) lahko uporabljate samo v kombinaciji z brezžičnim termostatom (EKTR1 ali EKTRB).

Za navodila za montažo glejte priročnik za montažo sobnega termostata in dodatek za opsijsko opremo.

Tiskano vezje za digitalne V/I (EKRP1HBAA)

Tiskano vezje za digitalne V/I je potrebno za zagotavljanje naslednjih signalov:

- Izhod alarma
- Izhod za vklop/izklop ogrevanja/hlajenja prostora
- Preklop na zunanji vir toplote

Za navodila za montažo glejte priročnik za montažo tiskanega vezja za digitalne V/I in dodatek za opsijsko opremo.

Tiskano vezje za ukaze (EKRP1AHTA)

Da bi omogočili nadzor varčne energijske porabe z digitalnimi vhodi, MORATE namestiti tiskano vezje za ukaze.

Za navodila za montažo glejte priročnik za montažo tiskanega vezja za ukaze in dodatek za opsijsko opremo.

Oddaljeno notranje tipalo (KRCS01-1)

Privzeto se bo notranje tipalo dodeljenega vmesnika Human Comfort Interface (BRC1HHDA, ki se uporablja kot sobni termostat) uporabljalo kot tipalo temperature prostora.

Opcijsko je mogoče namestiti oddaljeno notranje tipalo za merjenje temperature prostora na drugem mestu.

Za navodila za montažo glejte priročnik za montažo oddaljenega notranjega tipala in dodatek za opsijsko opremo.

**INFORMACIJA**

- Oddaljeno notranje tipalo se lahko uporablja samo, če je uporabniški vmesnik konfiguriran za funkcije sobnega termostata.
- Priključite lahko samo bodisi oddaljeno notranje tipalo bodisi oddaljeno zunanje tipalo.

Oddaljeno zunanje tipalo (EKRSCA1)

Za merjenje zunanje temperature se privzeto uporablja tipalo v notranji enoti.

Opcijsko je mogoče namestiti oddaljeno zunanje tipalo za merjenje zunanje temperature na drugem mestu (npr. stran od neposrednih sončnih žarkov), da bi izboljšali obnašanje sistema.

Za navodila za montažo glejte priročnik za montažo oddaljenega zunanjega tipala in dodatek za opsijsko opremo.

**INFORMACIJA**

Priključite lahko samo bodisi oddaljeno notranje tipalo bodisi oddaljeno zunanje tipalo.

Kabel PC (EKPCAB4)

Računalniški kabel omogoča povezavo med tiskanim vezjem hidravlike (A1P) notranje enote in računalnikom. Omogoča posodabljanje programske opreme hidravlike in EEPROM-a.

Za navodila za montažo glejte:

- Priročnik za namestitev računalniškega kabla
- "[10.1.2 Priključitev računalniškega kabla v stikalno omarico](#)" [▶ 128]

Konvektor toplotne črpalke (FWX*)

Za ogrevanje/hlajenje prostora je mogoče uporabiti naslednje konvektorje toplotne črpalke:

- FWXV: talni model
- FWXT: stenski model
- FWXM: skriti model

Za navodila za montažo glejte:

- Priročnik za montažo konvektorjev toplotne črpalke
- Priročnik za montažo opcij konvektorjev toplotne črpalke
- Dodatek za opsijsko opremo

Modul WLAN (BRP069A71)

Kartica WLAN (ki jo vstavite v vmesnik MMI) je priložena kot dodatna oprema notranje enote. Druga možnost (npr. v primeru majhne moči signala) je, da namestite opsijski brezžični modul LAN BRP069A71.

Za navodila za montažo glejte priročnik za montažo modula WLAN in dodatek za opsijsko opremo.

Vmesnik LAN za upravljanje s pametnim telefonom (BRP069A62)

Ta vmesnik LAN lahko vgradite za upravljanje sistema z aplikacijo za pametni telefon.

Za navodila za montažo glejte priročnik za montažo vmesnika LAN in dodatek za opsijsko opremo.

Univerzalni centralizirani krmilnik (EKCC8-W)

Krmilnik za kaskadno upravljanje.

Human Comfort Interface (BRC1HHDA), ki se uporablja kot sobni termostat

- Vmesnik Human Comfort Interface (HCI), ki se uporablja kot sobni termostat, se lahko uporablja samo v kombinaciji z uporabniškim vmesnikom, priključenim na notranjo enoto.
- Vmesnik Human Comfort Interface (HCI), ki se uporablja kot sobni termostat, je treba namestiti v prostoru, ki ga želite nadzorovati.

Za navodila za montažo glejte priročnik za montažo in uporabo vmesnika Human Comfort Interface (HCI) kot sobnega termostata in dodatek za opcijško opremo.

Komplet relejev za pametno električno omrežje (EKRELSG)

V primeru kontaktov za visokonapetostno pametno električno omrežje je potrebna namestitvev opcijskega kompleta relejev za pametno električno omrežje (EKRELSG).

Za navodila za montažo glejte "[9.3.11 Priključitev pametnega električnega omrežja](#)" [▶ 119].

6 Napotki za uporabo



INFORMACIJA

Ta model enote omogoča samo ogrevanje. Vse reference za hlajenje v tem dokumentu zato NISO upoštevne.

V tem poglavju

6.1	Pregled: napotki za uporabo	33
6.2	Nastavitev sistema za ogrevanje/hlajenje prostora.....	34
6.2.1	Več prostorov – dve območji temperature izhodne vode	35
6.3	Nastavitev pomožnega vira toplote za ogrevanje prostora.....	37
6.4	Nastavitev rezervoarja za toplo vodo za gospodinjstvo	40
6.4.1	Postavitev sistema – vgrajeni rezervoar za toplo vodo za gospodinjstvo.....	40
6.4.2	Izbiranje prostornine in želene temperature za rezervoar za toplo vodo za gospodinjstvo.....	40
6.4.3	Nastavitev in konfiguracija – rezervoar za toplo vodo za gospodinjstvo.....	42
6.4.4	Črpalka za toplo vodo za gospodinjstvo za takojšnjo toplo vodo	42
6.4.5	Črpalka za toplo vodo za gospodinjstvo za dezinfekcijo.....	43
6.5	Nastavitev merjenja energije	44
6.5.1	Proizvedena toplota	44
6.5.2	Porabljena energija	44
6.5.3	Napajanje po običajni tarifi za kWh električne energije.....	45
6.5.4	Kontakt za napajanje po prednostni tarifi za kWh električne energije.....	46
6.6	Nastavitev nadzora energijske porabe.....	47
6.6.1	Trajna omejitev električne energije	48
6.6.2	Omejitev električne energije, ki se aktivira z digitalnimi vhodi.....	49
6.6.3	Postopek omejitve električne energije	50
6.6.4	Omejitev električne energije BBR16	50
6.7	Nastavitev zunanjskega tipala temperature.....	51

6.1 Pregled: napotki za uporabo

Napotki za uporabo nudijo pregled možnosti sistema toplotne črpalke.



OPOMBA

- Ilustracije v napotkih za uporabo so podane zgolj kot primeri, in jih NE smete uporabljati namesto podrobnih hidravličnih shem. Natančne hidravlične mere in uravnoteženje NISO prikazani, zanje mora poskrbeti monter.
- Za več informacij o nastavitvah za optimiziranje delovanja toplotne črpalke glejte poglavje "10 Konfiguracija" [▶ 125].

To poglavje vsebuje napotke za uporabo za:

- Nastavitev sistema za ogrevanje/hlajenje prostora
- Nastavitev pomožnega vira toplote za ogrevanje prostora
- Nastavitev rezervoarja za toplo vodo za gospodinjstvo
- Nastavitev merjenja energije
- Nastavitev nadzora energijske porabe
- Nastavitev zunanjskega tipala temperature

**OPOMBA**

Nekatere vrste konvektorskih enot –v tem dokumentu imenovane "konvektorji toplotne črpalke"– lahko sprejemajo vhodni signal za način delovanja notranje enote (hlajenje ali ogrevanje X2M/3 in X2M/4) in/ali pošiljajo izhodni signal o termostatskem stanju konvektorja toplotne črpalke (glavno območje: X2M/30 in X2M/35; dodatno območje: X2M/30 in X2M/35a).

Napotki za uporabo ponazarjajo možnosti sprejemanja oziroma pošiljanja digitalnega vhodnega/izhodnega signala. To možnost lahko uporabite samo, če jo konvektor toplotne črpalke podpira in če signali izpolnjujejo naslednje zahteve:

- Izhod notranje enote (vhod konvektorja toplotne črpalke): signal za hlajenje/ogrevanje=230 V (hlajenje=230 V, ogrevanje=0 V).
- Vhod notranje enote (izhod konvektorja toplotne črpalke): signal za vklop/izklop termostata=breznepetostni kontakt (zaprt kontakt=toplotni vklop, odprt kontakt=toplotni izklop).

6.2 Nastavitev sistema za ogrevanje/hlajenje prostora

Sistem toplotne črpalke dovaja izhodno vodo v grelna telesa v enem ali več prostorih.

Sistem ponuja veliko prilagodljivih možnosti nadzora temperature v posameznem prostoru, zato morate najprej odgovoriti na naslednja vprašanja:

- Koliko prostorov ogreva ali hladi sistem toplotne črpalke?
- Katere vrste grelnih teles se uporabljajo v posameznem prostoru in za kakšno temperaturo izhodne vode so zasnovana?

Ko so zahteve po ogrevanju/hlajenju prostora opredeljene, priporočamo, da sledite naslednjim napotkom za nastavitev.

**OPOMBA**

Če se uporablja zunanji sobni termostat, zunanji sobni termostat nadzoruje zaščito pred zmrzovanjem. Toda zaščita prostora pred zmrzovanjem je možna samo v primeru nastavitve možnosti [C.2] **Ogrevanje/hlajenje prostora=Vklop**.

**INFORMACIJA**

Če se uporablja zunanji sobni termostat in je treba zaščito pred zmrzovanjem zagotoviti v vseh pogojih, morate za **Zasilno del.** [9.5.1] nastaviti **Samodejno**.

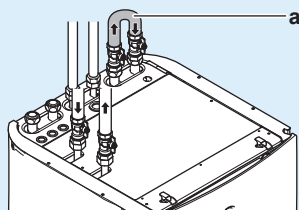
**OPOMBA**

V sistem je mogoče vgraditi obvodni ventil za diferencialni tlak. Upoštevajte, da ta ventil morda ni prikazan na risbah.

**OPOMBA**

Če montirate to enoto z enim območjem, potem:

Nastavitev. Montirajte obvod med dovod in odvod vode za ogrevanje prostora za dodatno območje (=neposredno območje). NE prekinite pretoka vode z zapiranjem zapornih ventilov.



a Obvod

Konfiguracija. Določite nastavitev sistema [7-02]=0 (Število območij = Eno območje).

6.2.1 Več prostorov – dve območji temperature izhodne vode

Enota je zasnovana za zagotavljanje 2 različnih temperatur vode. Običajen sistem obsega nizekotemperaturno talno ogrevanje in radiatorje z višjo temperaturo vode.

V tem dokumentu:

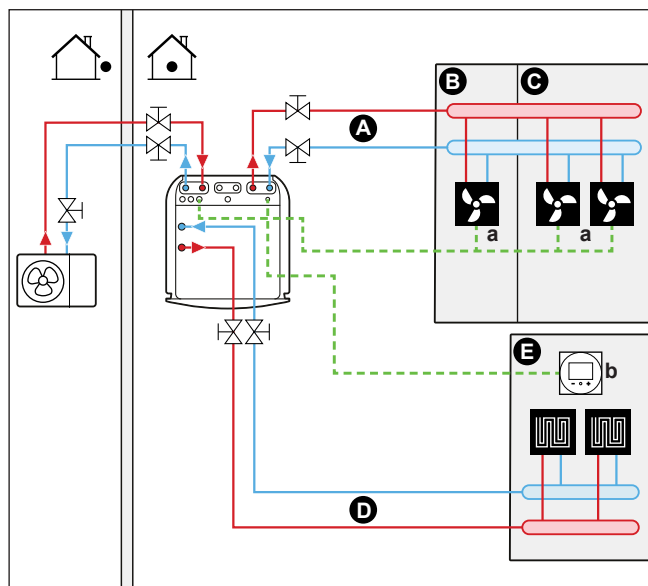
- Glavno območje = območje z najnižjo projektirano temperaturo pri ogrevanju in najvišjo projektirano temperaturo pri hlajenju
- Dodatno območje = območje z najvišjo projektirano temperaturo pri ogrevanju in najnižjo projektirano temperaturo pri hlajenju

Značilen primer:

Prostor (območje)	Oddajniki toplote: projektirana temperatura
Dnevna soba (osrednje območje)	Talno ogrevanje: <ul style="list-style-type: none"> ▪ Pri ogrevanju: 35°C ▪ Pri hlajenju^(a): 20°C (samo osveževanje, močno hlajenje ni dovoljeno)
Spalnice (dodatno območje)	Konvektorji toplotne črpalke: <ul style="list-style-type: none"> ▪ Pri ogrevanju: 45°C ▪ Pri hlajenju: 12°C

^(a) V načinu hlajenja lahko dovolite talno ogrevanje (glavno območje) za osvežitev (brez dejanskega hlajenja) ali pa ga NE dovolite. Glejte nastavitev spodaj.

Nastavitev



- A** Dodatno območje temperature izhodne vode
- B** Prostor 1
- C** Prostor 2
- D** Glavno območje temperature izhodne vode
- E** Prostor 3
- a** Konvektorji toplotne črpalke (+ krmilniki)
- b** Dodeljeni vmesnik Human Comfort Interface (BRC1HHDA, ki se uporablja kot sobni termostat)

- Za glavno območje: Temperatura prostora se nadzoruje preko dodeljenega vmesnika Human Comfort Interface (BRC1HHDA, ki se uporablja kot sobni termostat).
- Za dodatno območje:
 - Zunanji termostat je neposredno priključen na notranjo enoto.
 - Želena temperatura prostora se nastavi prek zunanjega termostata in termostatskih ventilov radiatorjev v vsakem posameznem prostoru.
 - Signal zahteve po ogrevanju z zunanjega termostata je vezan na digitalni vhod notranje enote (X2M/35a in X2M/30). Notranja enota bo želena dodatno temperaturo izhodne vode dovajala samo, če obstaja dejanska zahteva.

Konfiguracija

Nastavitev	Vrednost
Nadzor temperature enote: <ul style="list-style-type: none"> ▪ #: [2.9] ▪ Koda: [C-07] 	2 (Sobni termostat): Delovanje enote se določa glede na temperaturo okolja na dodeljenem vmesniku Human Comfort Interface. Opomba: <ul style="list-style-type: none"> ▪ Osrednji prostor = dodeljeni vmesnik Human Comfort Interface, ki se uporablja kot sobni termostat ▪ Drugi prostori = funkcija zunanjega sobnega termostata
Število območij temperature vode: <ul style="list-style-type: none"> ▪ #: [4.4] ▪ Koda: [7-02] 	1 (Dve območji): Glavno + dodatno

Nastavitev	Vrednost
Pri konvektorjih toplotne črpalke: Zunanji sobni termostat za dodatno območje: <ul style="list-style-type: none"> ▪ #: [3.A] ▪ Koda: [C-06] 	1 (1 kontakt): Ko uporabljeni zunanji sobni termostat ali konvektor toplotne črpalke lahko pošilja samo toplotni pogoj za VKLOP/IZKLOP. Zahteve za ogrevanje ali hlajenje niso ločene.
Izhod zapornega ventila	Nastavite ga tako, da sledi toplotni zahtevi glavnega območja.

Ugodnosti

▪ Udobje.

- Pametne funkcije sobnega termostata lahko zmanjšajo ali povečajo želeno temperaturo izhodne vode glede na dejansko temperaturo prostora (modulacija).
- Kombinacija dveh sistemov grelnih teles zagotavlja odlično udobje pri ogrevanju s talnim ogrevanjem in odlično udobje pri hlajenju s konvektorji toplotne črpalke.

▪ Učinkovitost.

- Odvisno od zahteve dovaja notranja enota različno temperaturo izhodne vode, v skladu s projektirano temperaturo različnih oddajnikov toplote.
- Talno ogrevanje najučinkoviteje deluje s sistemom toplotne črpalke.

6.3 Nastavitev pomožnega vira toplote za ogrevanje prostora



INFORMACIJA

Bivalentno delovanje je mogoče samo pri 1 območju temperature izhodne vode, kjer se uporablja:

- nadzor preko sobnega termostata ALI
- nadzor zunanjega sobnega termostata.

- Ogrevanje prostora omogočata:
 - Notranja enota
 - Pomožni kotel (lokalna dobava), priključen na sistem
- Ko se pojavi zahteva po ogrevanju, se začne delovanje notranje enote ali pomožnega kotla. Katera enota deluje, je odvisno od zunanje temperature (stanje preklopa na zunanji vir toplote). Ko pomožni kotel dobi dovoljenje, se ogrevanje prostora z notranjo enoto izklopi.
- Sanitarno toplo vodo vedno pripravlja rezervoar za sanitarno toplo vodo, priključen na notranjo enoto.
- Bivalentno delovanje je mogoče samo, če je ogrevanje prostora VKLOPLJENO.

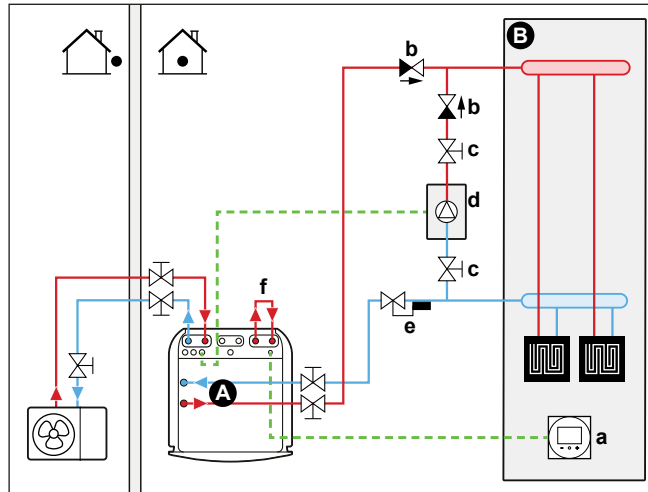


INFORMACIJA

- Med ogrevanjem s toplotno črpalko toplotna črpalka deluje, da bi dosegla želeno temperaturo, nastavljeno preko daljinskega upravljalnika. Ko je aktivno vremensko vodeno delovanje, se temperatura vode določi samodejno glede na zunanjo temperaturo.
- Med ogrevanjem s pomožnim kotlom pomožni kotel deluje, da bi zagotovil želeno temperaturo vode, nastavljeno preko upravljalnika pomožnega kotla.

Nastavitev

- Pomožni kotel vgradite na naslednji način:



- A** Glavno območje temperature izhodne vode
- B** En prostor
- a** Dodeljeni vmesnik Human Comfort Interface (BRC1HHDA, ki se uporablja kot sobni termostat)
- b** Nepovratni ventil (lokalna dobava)
- c** Zaporni ventil (lokalna dobava)
- d** Pomožni kotel (lokalna dobava)
- e** Ventil aquastat (lokalna dobava)
- f** Obvod (lokalna dobava)



OPOMBA

- Pomožni kotel in njegova vgradnja v sistem morata biti skladna z veljavno zakonodajo.
- Daikin NI odgovoren za nepravilne ali potencialno nevarne situacije v sistemu pomožnega kotla.

- Voda v povratnem vodu do toplotne črpalke NE sme preseči 70°C. Da bi to zagotovili:
 - Preko krmilnika pomožnega kotla nastavite želeno temperaturo na največ 70°C.
 - V povratni vod vode toplotne črpalke namestite ventil aquastat. Ventil aquastat nastavite tako, da se zapre nad 70°C in odpre pod 70°C.
- Namestite nepovratne ventile.
- Ekspanzijska posoda je vnaprej nameščena v notranji enoti. Pri bivalentnem delovanju pa prav tako poskrbite, da bo v krogu pomožnega kotla nameščena ekspanzijska posoda. Sicer pri izvajanju bivalentnega delovanja v primeru, da se ventil aquastat zapre, ekspanzijska posoda v vodovodnem krogu ne bo več na voljo.
- Namestite tiskano vezje za digitalne V/I (opcija EKRP1HBAA).

- Povežite X1 in X2 (preklop na zunanji vir toplote) na tiskanem vezju za digitalne V/I na pomožni kotel. Glejte "9.3.8 Priklučevanje preklopa na zunanji vir toplote" [▶ 115].
- Za nastavitvev grelnih teles glejte "6.2 Nastavitvev sistema za ogrevanje/hlajenje prostora" [▶ 34].

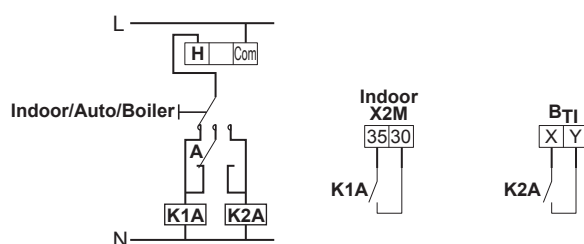
Konfiguracija

Preko uporabniškega vmesnika (čarovnik za konfiguracijo):

- Nastavite uporabo bivalentnega sistema kot zunanji vir toplote.
- Nastavite bivalentno temperaturo in histerezo.

Preklop na zunanji vir toplote, ki se določi s pomožnim kontaktom

- Možen je samo pri nadzoru zunanjega sobnega termostata IN enem območju temperature izhodne vode (glejte "6.2 Nastavitvev sistema za ogrevanje/hlajenje prostora" [▶ 34]).
- Pomožni kontakt je lahko:
 - Termostat za zunanjo temperaturo
 - Kontakt električnega števca
 - Ročno upravljani kontakt
 - ...
- Nastavitvev: priključite naslednje vodnike:



- B_{T1}** Vhod termostata na kotlu
- A** Pomožni kontakt (običajno zaprt)
- H** Zahteva po ogrevanju s sobnega termostata (opcija)
- K1A** Pomožni rele za aktiviranje notranje enote (lokalna dobava)
- K2A** Pomožni rele za aktiviranje kotla (lokalna dobava)
- Indoor** Notranja enota
- Auto** Samodejno
- Boiler** Kotel

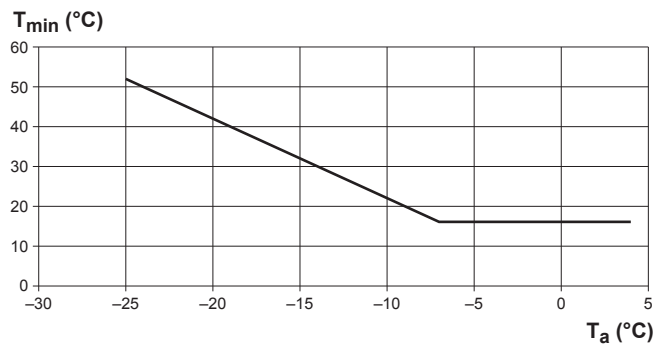


OPOMBA

- Pazite, da ima pomožni kontakt dovoljšno razliko ali časovno zakasnitev, da se prepreči pogosto preklapljanje med notranjo enoto in pomožnim kotlom.
- Če je pomožni kontakt termostat za zunanjo temperaturo, termostat namestite v senco, da neposredna sončna svetloba NE vpliva nanj in ne sproža vklopa/izklopa.
- Pogosto preklapljanje lahko povzroči korozijo pomožnega kotla. Za več informacij stopite v stik s proizvajalcem pomožnega kotla.

Nastavitvena točka pomožnega plinskega kotla

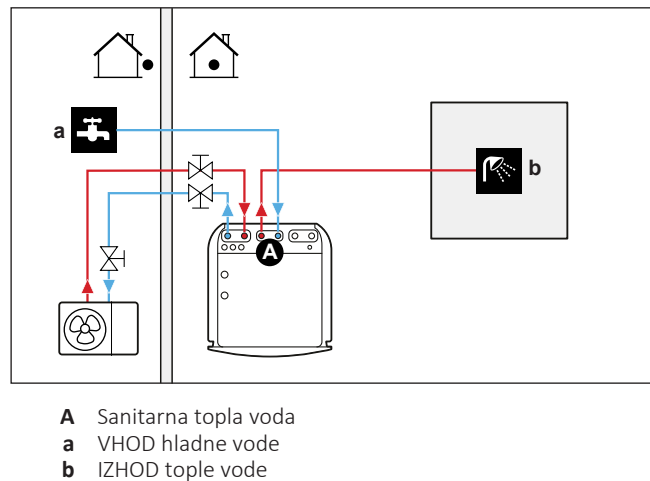
Za preprečevanje zamrznitve cevi za vodo mora imeti pomožni plinski kotel fiksno nastavitveno točko $\geq 55^{\circ}\text{C}$ ali vremensko vodeno nastavitveno točko $\geq T_{\text{min}}$.



T_a Zunanja temperatura
 T_{min} Minimalna vremensko vodena nastavitvena točka za pomožni plinski kotel

6.4 Nastavitev rezervoarja za toplo vodo za gospodinjstvo

6.4.1 Postavitev sistema – vgrajeni rezervoar za toplo vodo za gospodinjstvo



6.4.2 Izbiranje prostornine in želene temperature za rezervoar za toplo vodo za gospodinjstvo

Vodo občutimo kot vročo, ko je njena temperatura 40°C. Poraba tople vode za gospodinjstvo je zato vedno izražena kot ustreznik prostornine tople vode pri 40°C. Kot temperaturo rezervoarja za toplo vodo za gospodinjstvo pa lahko nastavite tudi višjo temperaturo (primer: 53°C), in vodi nato primešate hladno vodo (primer: 15°C).

Izbiranje prostornine in želene temperature za rezervoar za toplo vodo za gospodinjstvo obsega:

- 1 Določanje porabe tople vode za gospodinjstvo (ustreznik prostornine tople vode pri 40°C).
- 2 Določanje prostornine in želene temperature za rezervoar za toplo vodo za gospodinjstvo.

Določanje porabe tople vode za gospodinjstvo

Odgovorite na naslednja vprašanja in izračunajte porabo TV za gospodinjstvo (ustreznik prostornine tople vode pri 40°C) z uporabo običajnih količin vode:

Vprašanje	Običajna količina vode
Kolikokrat na dan se uporablja prha?	1 prhanje = 10 min × 10 l/min = 100 l
Kolikokrat na dan se uporablja kad?	1 kohanje = 150 l

Vprašanje	Običajna količina vode
Koliko vode se porabi pri kuhinjskem koritu na dan?	1 korito = 2 min × 5 l/min = 10 l
Ali obstajajo druge potrebe po sanitarni topli vodi?	—

Primer: Če je družinska (4 osebe) poraba TV za gospodinjstvo naslednja:

- 3 prhanja
- 1 kopanje
- 3 prostornine korita

Potem je poraba tople vode za gospodinjstvo = (3×100 l)+(1×150 l)+(3×10 l)=480 l

Določanje prostornine in želene temperature za rezervoar za toplo vodo za gospodinjstvo

Formula	Primer
$V_1 = V_2 + V_2 \times (T_2 - 40) / (40 - T_1)$	Če: <ul style="list-style-type: none"> ▪ $V_2 = 180$ l ▪ $T_2 = 54^\circ\text{C}$ ▪ $T_1 = 15^\circ\text{C}$ Potem $V_1 = 280$ l
$V_2 = V_1 \times (40 - T_1) / (T_2 - T_1)$	Če: <ul style="list-style-type: none"> ▪ $V_1 = 480$ l ▪ $T_2 = 54^\circ\text{C}$ ▪ $T_1 = 15^\circ\text{C}$ Potem $V_2 = 307$ l

- V_1 Poraba tople vode za gospodinjstvo (ustreznik prostornine tople vode pri 40°C)
 V_2 Potrebna prostornina rezervoarja za toplo vodo za gospodinjstvo pri enkratnem segrevanju
 T_2 Temperatura rezervoarja za toplo vodo za gospodinjstvo
 T_1 Temperatura hladne vode

Možne prostornine rezervoarja za toplo vodo za gospodinjstvo

Tip	Možne prostornine
Vgrajeni rezervoar za toplo vodo za gospodinjstvo	<ul style="list-style-type: none"> ▪ 180 l ▪ 230 l

Nasveti za varčno rabo energije

- Če se poraba tople vode za gospodinjstvo za posamezne dneve v tednu razlikuje, lahko programirate tedenski urnik z različnimi želenimi temperaturami rezervoarja za toplo vodo za gospodinjstvo za posamezni dan.
- Kolikor nižja je želena temperatura rezervoarja za toplo vodo za gospodinjstvo, toliko večja je stroškovna učinkovitost. Z izbiro velikega rezervoarja za toplo vodo za gospodinjstvo lahko zmanjšate želeno temperaturo rezervoarja za toplo vodo za gospodinjstvo.

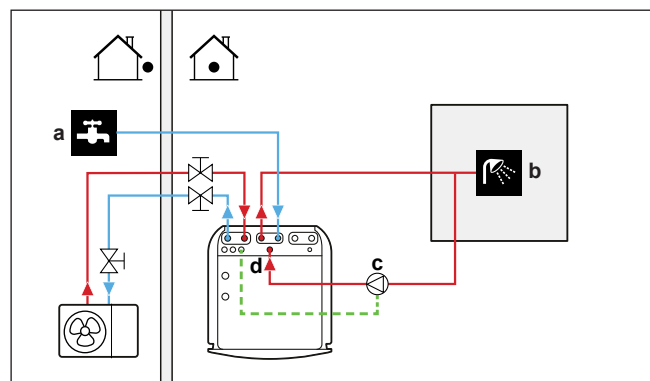
- S toplotno črpalko lahko sanitarna topla voda doseže največ 63°C (57°C, če je zunanja temperatura nizka). Električni upor, vgrajen v toplotno črpalko, lahko poveča to temperaturo. Toda to povečuje porabo energije. Priporočamo, da želeno temperaturo rezervoarja za STV nastavite pod 63°C, da se izognete uporabi rezervnega grelnika.
- Kolikor višja je zunanja temperatura, toliko večja je učinkovitost toplotne črpalke.
 - Če so cene energije enake podnevi in ponoči, priporočamo, da rezervoar za sanitarno toplo vodo segrevate podnevi.
 - Če so cene energije ponoči nižje, priporočamo, da rezervoar za sanitarno toplo vodo segrevate ponoči.
- Ko toplotna črpalka segreva sanitarno toplo vodo, odvisno od skupne zahteve po ogrevanju in načrtovane nastavitve prednosti morda ne bo mogla ogrevati prostora. Če sočasno potrebujete sanitarno toplo vodo in ogrevanje prostora, priporočamo, da sanitarno toplo vodo segrevate ponoči, ko je zahteva po ogrevanju prostora manjša, ali v obdobjih, ko prebivalci niso prisotni.

6.4.3 Nastavitev in konfiguracija – rezervoar za toplo vodo za gospodinjstvo

- Pri velikih porabah tople vode za gospodinjstvo lahko rezervoar za toplo vodo za gospodinjstvo segrejete na dan.
- Za ogrevanje rezervoarja za toplo vodo za gospodinjstvo na želeno temperaturo rezervoarja za toplo vodo za gospodinjstvo lahko uporabite naslednje vire energije:
 - Termodinamični cikel toplotne črpalke
 - Električni rezervni grelnik
- Za več informacij o optimizaciji porabe energije pri pripravi tople vode za gospodinjstvo, glejte poglavje "[10 Konfiguracija](#)" [▶ 125].

6.4.4 Črpalka za toplo vodo za gospodinjstvo za takojšnjo toplo vodo

Nastavitev



- a VHOD hladne vode
- b IZHOD tople vode (prha (lokalna dobava))
- c Črpalka za sanitarno toplo vodo (lokalna dobava)
- d Prikluček za recirkulacijo

- Če priključite črpalko za sanitarno toplo vodo, je lahko topla voda na pipi takoj na voljo.
- Črpalka za sanitarno toplo vodo in napeljava se dobavljata lokalno in mora zanj poskrbeti monter. Za električno ožičenje glejte "[9.3.5 Priključevanje črpalke za toplo vodo za gospodinjstvo](#)" [▶ 112].

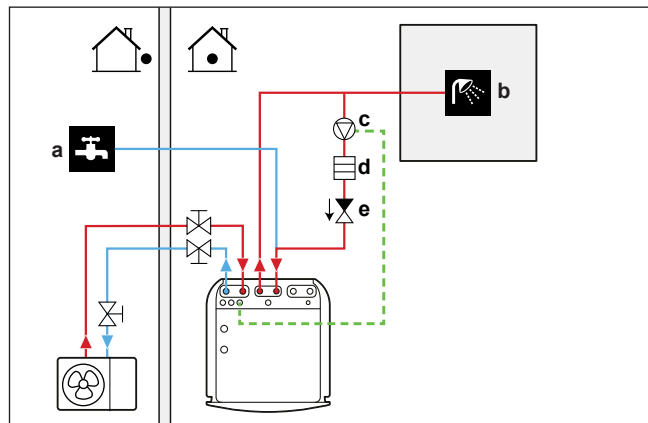
- Za več informacij o priključevanju priključka za obtok glejte "8.2.4 Priključevanje obtočnih cevi" [▶ 84].

Konfiguracija

- Za dodatne informacije glejte "10 Konfiguracija" [▶ 125].
- Preko uporabniškega vmesnika lahko programirate urnik za upravljanje črpalke za sanitarno toplo vodo. Za več informacij glejte vodnik za uporabnika.

6.4.5 Črpalka za toplo vodo za gospodinjstvo za dezinfekcijo

Nastavitev



- a VHOD hladne vode
- b IZHOD tople vode (prha (lokalna dobava))
- c Črpalka za sanitarno toplo vodo (lokalna dobava)
- d Grelni element (lokalna dobava)
- e Nepovratni ventil (lokalna dobava)

- Črpalka za TV za gospodinjstvo se dobavi lokalno; za njeno montažo je odgovoren monter. Za električno ožičenje glejte "9.3.5 Priključevanje črpalke za toplo vodo za gospodinjstvo" [▶ 112].
- Če veljavna zakonodaja zahteva višjo temperaturo kot je maksimalna nastavitvena točka za rezervoar pri dezinfekciji (glejte [2-03] v tabeli z nastavitvami sistema), lahko priključite črpalko sanitarne tople vode in grelni element, kot je prikazano zgoraj.
- Če veljavna zakonodaja zahteva dezinfekcijo vodovodne napeljave do točilnega mesta, lahko priključite črpalko za toplo vodo za gospodinjstvo in grelni element (po potrebi), kot je prikazano zgoraj.
- Za zagotovitev popolne dezinfekcije morate odpreti točilno pipo.



OPOZORILO

Ko odprete pipo, je temperatura vode lahko do 55°C.

Konfiguracija

Notranja enota lahko nadzoruje delovanje črpalke za toplo vodo za gospodinjstvo. Za dodatne informacije glejte "10 Konfiguracija" [▶ 125].

6.5 Nastavitev merjenja energije

- Preko uporabniškega vmesnika lahko odčitete naslednje podatke o energiji:
 - Proizvedena toplota
 - Porabljena energija
- Odčitete lahko podatke o energiji:
 - Za ogrevanje prostora
 - Za hlajenje prostora
 - Za pripravo tople vode za gospodinjstvo
- Odčitete lahko podatke o energiji:
 - Na dve uri (za zadnjih 48 ur)
 - Na dan (za zadnjih 14 dni)
 - Na mesec (za zadnjih 24 mesecev)
 - Skupaj od namestitve



INFORMACIJA

Izračunana proizvedena toplota in porabljena energija sta le oceni, katerih točnost ni zajamčena.

6.5.1 Proizvedena toplota



INFORMACIJA

Tipala, ki se uporabljajo za izračunavanje proizvedene toplote, se samodejno umerjajo.



INFORMACIJA

V izračunu proizvedene toplote:

- Izgube energije v ceveh med notranjo in zunanjo enoto NISO upoštevane.
- Poleg toplote, ki jo proizvede kompresor, je dodana tudi toplota, ki jo proizvede rezervni grelnik.



INFORMACIJA

Če je v sistemu glikol ([E-0D]=1)), se proizvedena toplota NE bo izračunala in ne bo se prikazala na uporabniškem vmesniku.

- Proizvedena toplota se izračuna interno, pri čemer se upošteva:
 - Temperatura izhodne in vstopne vode
 - Hitrost pretoka
- Nastavitev in konfiguracija: Dodatna oprema ni potrebna.

6.5.2 Porabljena energija

Za določanje porabljene energije lahko uporabite naslednje postopke:

- Izračun
- Meritev

**INFORMACIJA**

Ne morete kombinirati izračunavanja porabljene energije (primer: za rezervni grelnik) in merjenja porabljene energije (primer: za zunanjo enoto). V nasprotnem bodo podatki o energiji neveljavni.

Izračunavanje porabljene energije

- Porabljena energija se izračuna interno, pri čemer se upošteva:
 - Dejanska vhodna moč zunanje enote
 - Nastavljena moč rezervnega grelnika
 - Napetost
- Nastavitev in konfiguracija: Da bi pridobili točne podatke o energiji, izmerite moč (meritev upornosti) in preko uporabniškega vmesnika nastavite moč za rezervni grelnik (1. korak).

Merjenje porabljene energije

- Prednostni način zaradi večje natančnosti.
- Zahteva zunanje števec električne energije.
- Priprava in konfiguriranje: Kadar uporabljate števec električne energije, preko uporabniškega vmesnika nastavite število impulzov/kWh za vsak števec.

**INFORMACIJA**

Pri merjenju porabe električne energije pazite, da števec električne energije zajema VSO vhodno moč sistema.

6.5.3 Napajanje po običajni tarifi za kWh električne energije

Splošno pravilo

Zadostuje en števec električne energije, ki pokriva celoten sistem.

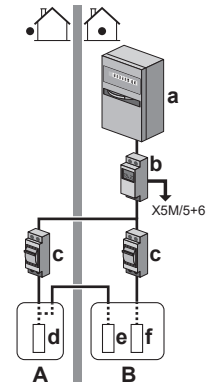
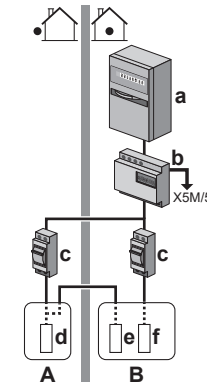
Nastavitev

Števec električne energije priključite na X5M/5 in X5M/6. Glejte "9.3.4 Priključevanje števec električne energije" [▶ 111].

Vrsta števca električne energije

V primeru ...	Uporabite ... števec el. energije
<ul style="list-style-type: none"> ▪ Enofazna zunanja enota ▪ Rezervni grelnik se napaja iz enofaznega omrežja, tj. model rezervnega grelnika je: <ul style="list-style-type: none"> - *6V (6V3: 1N~ 230 V). 	Enofazna
<ul style="list-style-type: none"> ▪ Trifazna zunanja enota ▪ Rezervni grelnik se napaja iz trifaznega omrežja, tj. model rezervnega grelnika je: <ul style="list-style-type: none"> - *6V (6T1: 3~ 230 V) - *9W (3N~ 400 V) 	Trifazna

Primer

Enofazni števec električne energije	Trifazni števec električne energije
	
<p>A Zunanja enota</p> <p>B Notranja enota</p> <p>a Električna omarica (L₁/N)</p> <p>b Števec električne energije (L₁/N)</p> <p>c Varovalka (L₁/N)</p> <p>d Zunanja enota (L₁/N)</p> <p>e Notranja enota (L₁/N)</p> <p>f Rezervni grelnik (L₁/N)</p>	<p>A Zunanja enota</p> <p>B Notranja enota</p> <p>a Električna omarica (L₁/L₂/L₃/N)</p> <p>b Števec električne energije (L₁/L₂/L₃/N)</p> <p>c Varovalka (L₁/L₂/L₃/N)</p> <p>d Zunanja enota (L₁/L₂/L₃/N)</p> <p>e Notranja enota (L₁/N)</p> <p>f Rezervni grelnik (L₁/L₂/L₃/N)</p>

Izjema

- Drugi števec električne energije uporabite, če:
 - Obseg moči enega števca ne zadostuje.
 - Električnega števca ni mogoče preprosto namestiti v električno omarico.
 - Trifazni omrežji 230 V in 400 V sta zaradi tehničnih omejitev števecv električne energije kombinirani (zelo neobičajno).
- Priključitev in nastavitvev:
 - Drugi števec električne energije priključite na X5M/3 in X5M/4. Glejte "9.3.4 Priključevanje števecv električne energije" [▶ 111].
 - V programsko opremo se dodajo podatki obeh števecv o porabi električne energije, zato vam NI treba določati, katero porabo spremlja posamezni števec. Nastaviti morate samo število impulzov posameznega števca električne energije.
- Glejte "6.5.4 Kontakt za napajanje po prednostni tarifi za kWh električne energije" [▶ 46] za primer z dvema števceva električne energije.

6.5.4 Kontakt za napajanje po prednostni tarifi za kWh električne energije

Splošno pravilo

- Števec električne energije 1: meri zunanjo enoto.
- Števec električne energije 2: meri drugo (tj. notranjo enoto in rezervni grelnik).

Nastavitev

- Števec električne energije 1 priključite na X5M/5 in X5M/6.
- Števec električne energije 2 priključite na X5M/3 in X5M/4.

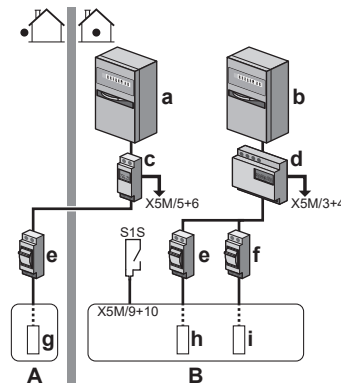
Glejte "9.3.4 Priklučevanje števec električne energije" [▶ 111].

Vrste števec električne energije

- Števec električne energije 1: eno- ali trifazni števec električne energije, odvisno od napajanja zunanje enote.
- Števec električne energije 2:
 - V primeru konfiguracije z enofaznim rezervnim grelnikom uporabite enofazni števec električne energije.
 - V drugih primerih uporabite trifazni števec električne energije.

Primer

Enofazna zunanja enota s trifaznim rezervnim grelnikom:



- A** Zunanja enota
- B** Notranja enota
- a** Električna omarica (L₁/N): napajanje po prednostni tarifi za kWh električne energije
- b** Električna omarica (L₁/L₂/L₃/N): napajanje po običajni tarifi za kWh električne energije
- c** Števec električne energije (L₁/N)
- d** Števec električne energije (L₁/L₂/L₃/N)
- e** Varovalka (L₁/N)
- f** Varovalka (L₁/L₂/L₃/N)
- g** Zunanja enota (L₁/N)
- h** Notranja enota (L₁/N)
- i** Rezervni grelnik (L₁/L₂/L₃/N)
- S1S** Kontakt za napajanje po prednostni tarifi za kWh električne energije

6.6 Nastavitev nadzora energijske porabe

Uporabite lahko naslednje nadzore energijske porabe. Za več informacij o ustreznih nastavitvah glejte "Nadzor energijske porabe" [▶ 202].

#	Nadzor energijske porabe
1	<p>"6.6.1 Trajna omejitev električne energije" [▶ 48]</p> <ul style="list-style-type: none"> ▪ Omogoča omejitev porabe električne energije celotnega sistema toplotne črpalke (seštevek notranje enote in rezervnega grelnika) z eno trajno nastavitvijo. ▪ Omejitev moči v kW ali toka v A.
2	<p>"6.6.2 Omejitev električne energije, ki se aktivira z digitalnimi vhodi" [▶ 49]</p> <ul style="list-style-type: none"> ▪ Omogoča omejitev porabe električne energije celotnega sistema toplotne črpalke (seštevek notranje enote in rezervnega grelnika) prek 4 digitalnih vhodov. ▪ Omejitev moči v kW ali toka v A.

#	Nadzor energijske porabe
3	<p>"6.6.4 Omejitev električne energije BBR16" [▶ 50]</p> <ul style="list-style-type: none"> ▪ Omejitev: Na voljo samo v švedščini. ▪ Omogoča skladnost s predpisi BBR16 (švedski energijski predpisi). ▪ Omejitev moči v kW. ▪ Lahko se kombinira z drugimi nadzori porabe kW moči. V tem primeru enota uporabi najstrožji nadzor.

**OPOMBA**

Na mestu vgradnje se lahko montira varovalka z nižjo nazivno vrednostjo od vrednosti toplotne črpalke. V ta namen morate spremeniti nastavitve sistema [2-0E] v skladu z maksimalnim dovoljenim tokom prek toplotne črpalke.

Nastavitve sistema [2-0E] preglašajo vse nastavitve za nadzor energijske porabe. Omejevanje energijske porabe toplotne črpalke bo zmanjšalo učinkovitost.

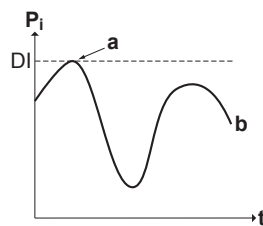
**OPOMBA**

Določite minimalno porabo energije $\pm 3,6$ kW, da se zagotovi:

- Odmrzovanje. V nasprotnem bo izmenjevalnik toplote zamrznil, če se odmrzovanje večkrat prekine.
- Ogrevanje prostora in pripravo TV za gospodinjstvo tako, da omogočite 1. korak rezervnega grelnika.
- Dezinfekcija.

6.6.1 Trajna omejitev električne energije

Trajna omejitev električne energije je koristna za zagotavljanje maksimalne vhodne moči ali toka v sistemu. Zakonodaja v nekaterih državah omejuje maksimalno porabo električne energije za ogrevanje prostora in pripravo tople vode za gospodinjstvo.



- P_i Vhodna moč
- t Čas
- DI Digitalni vhod (raven omejitve moči)
- a Aktivna omejitev moči
- b Dejanska vhodna moč

Nastavitev in konfiguracija

- Dodatna oprema ni potrebna.
- Preko uporabniškega vmesnika določite nastavitve za nadzor energijske porabe [9.9] (glejte poglavje "[Nadzor energijske porabe](#)" [▶ 202]):
 - Izberite način stalne omejitve
 - Izberite vrsto omejitve (moč v kW ali tok v A)
 - Določite zeleno raven omejitve električne energije

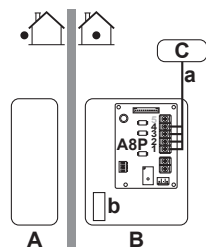
6.6.2 Omejitev električne energije, ki se aktivira z digitalnimi vhodi

Omejitev električne energije je koristna tudi v kombinaciji s sistemom upravljanja energije.

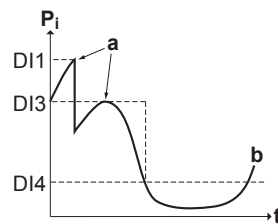
Moč ali tok celotnega sistema Daikin sta dinamično omejena z digitalnimi vhodi (največ štiri koraki). Posamezna raven omejitve električne energije se nastavi preko uporabniškega vmesnika, pri čemer se omeji ena od naslednjih vrednosti:

- Tok (v A)
- Vhodna moč (v kW)

Sistem upravljanja energije (lokalna dobava) določa aktiviranje določene ravni omejitve električne energije. **Primer:** Za omejitev maksimalne električne energije celotne hiše (osvetlitev, gospodinjiski aparati, ogrevanje prostora ...).



- A** Zunanja enota
- B** Notranja enota
- C** Sistem upravljanja energije
- a** Aktiviranje omejitve električne energije (4 digitalni vhodi)
- b** Rezervni grelnik



- P_i** Vhodna moč
- t** Čas
- DI** Digitalni vhodi (ravni omejitve električne energije)
- a** Aktivna omejitev moči
- b** Dejanska vhodna moč

Nastavitev

- Potrebno je tiskano vezje za ukaze (opcija, EKR1AHTA).
- Za aktiviranje ustrezne ravni omejitve moči se uporabljajo največ štiri digitalni vhodi:
 - DI1 = največja omejitev (najmanjša poraba energije)
 - DI4 = najmanjša omejitev (največja poraba energije)
- Specifikacija digitalnih vhodov:
 - DI1: S9S (omejitev 1)
 - DI2: S8S (omejitev 2)
 - DI3: S7S (omejitev 3)
 - DI4: S6S (omejitev 4)
- Za več informacij glejte vezalni načrt.

Konfiguracija

- Preko uporabniškega vmesnika določite nastavitve za nadzor energijske porabe [9.9] (za opis vseh nastavitve glejte poglavje "[Nadzor energijske porabe](#)" [▶ 202]):
 - Izberite omejevanje z digitalnimi vhodi.
 - Izberite vrsto omejitve (moč v kW ali tok v A).
 - Določite želeno raven omejitve električne energije, ki ustreza posameznemu digitalnemu vhodu.



INFORMACIJA

Če je (sočasno) zaprt več kot 1 digitalni vhod, je prednost digitalnih vhodov fiksno določena: prednost DI4 >...>DI1.

6.6.3 Postopek omejitve električne energije

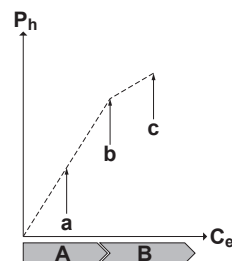
Zunanja enota je učinkovitejša od električnega grelnika. Zato se najprej omeji in izklopi električni grelnik. Sistem omejuje porabo električne energije v naslednjem zaporedju:

- Izklopi rezervni grelnik.
- Omeji zunanjo enoto.
- Izklopi zunanjo enoto.

Primer

Pri naslednji konfiguraciji: Raven omejitve moči NE dopušča delovanja rezervnega grelnika (1. korak).

Poraba energije je omejena na naslednji način:



- P_h Proizvedena toplota
- C_e Porabljena energija
- A** Zunanja enota
- B** Rezervni grelnik
- a** Omejeno delovanje zunanje enote
- b** Polno delovanje zunanje enote
- c** Vkllopljen je 1. korak rezervnega grelnika

6.6.4 Omejitev električne energije BBR16



INFORMACIJA

Nastavitve **Omejitev**: BBR16 so vidne samo, če je za jezik uporabniškega vmesnika nastavljena švedščina.

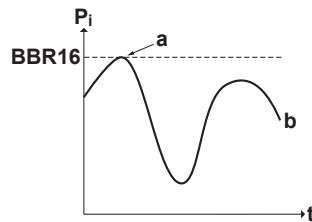
**OPOMBA**

2 tedna do spremembe. Ko aktivirate BBR16, imate samo še 2 tedna, da spremenite te nastavitve (**Aktiviranje BBR16** in **Omejitev moči BBR16**). Po 2 tednih enota zamrzne te nastavitve.

Opomba: To se razlikuje od trajne omejitve električne energije, ki se vedno lahko spreminja.

Uporabite omejitev električne energije BBR16, kadar morate zadostiti predpisom BBR16 (švedski energijski predpisi).

Omejitev električne energije BBR16 lahko kombinirate z drugimi nadzori porabe kW moči. V tem primeru enota uporabi najstrožji nadzor.



P_i	Vhodna moč
t	Čas
BBR16	Raven omejitve BBR16
a	Aktivna omejitev moči
b	Dejanska vhodna moč

Nastavitev in konfiguracija

- Dodatna oprema ni potrebna.
- Preko uporabniškega vmesnika določite nastavitve za nadzor energijske porabe [9.9] (glejte poglavje "[Nadzor energijske porabe](#)" [► 202]):
 - Aktivirajte BBR16
 - Določite zeleno raven omejitve električne energije

6.7 Nastavitev zunanje tipala temperature

Priključite lahko eno tipalo zunanje temperature. Slednje meri notranjo in zunanjo temperaturo okolja. Priporočamo, da v naslednjih primerih uporabite tipalo zunanje temperature:

Notranja temperatura okolja

- Pri nadzoru sobnega termostata dodeljeni vmesnik Human Comfort Interface (BRC1HHDA, ki se uporablja kot sobni termostat) meri notranjo temperaturo okolja. Vmesnik Human Comfort Interface mora biti zato nameščen na mestu:
 - Na katerem je mogoče zaznati povprečno temperaturo prostora
 - Ki NI izpostavljeno neposrednim sončnim žarkom
 - Ki NI blizu vira toplote
 - Na katerem NI vpliva zunanje zraka ali prepriha, na primer zaradi vrat, ki se odpirajo in zapirajo
- Če to NI mogoče, priporočamo, da priključite oddaljeno notranje tipalo (opcija KRCS01-1).
- Nastavitev: Za navodila za montažo glejte priložni priročnik za montažo oddaljenega notranjega tipala in dodatek za opcijsko opremo.

- Konfiguracija: izberite sobno tipalo [9.B].

Zunanja temperatura okolja

- V zunanji enoti se meri zunanja temperatura okolja. Zunanja enota mora biti zato nameščena na mestu:
 - Na severni strani hiše ali ob tisti strani hiše, na kateri je največ grelnih teles
 - Ki NI izpostavljeno neposrednim sončnim žarkom
- Če to NI mogoče, priporočamo, da priključite oddaljeno zunanje tipalo (opcija EKRSCA1).
- Nastavitev: Za navodila za montažo glejte priročnik za montažo oddaljenega zunanjega tipala in dodatek za opsijsko opremo.
- Konfiguracija: izberite zunanje tipalo [9.B].
- Ko je funkcija varčne rabe zunanje enote aktivna (glejte "[Funkcija varčne rabe](#)" [► 209]), se zunanja enota izklopi, da se zmanjša izguba energije v pripravljenosti. Posledično se zunanja temperatura okolja NE odčita.
- Če je želena temperatura izhodne vode vremensko vodena, je neprekinjeno merjenje zunanje temperature bistveno. To je še en razlog za namestitev opsijskega zunanjega tipala temperature okolja.



INFORMACIJA

Zunanji podatki zunanjega tipala temperature okolja (povprečni ali trenutni) se uporabljajo za vremensko odvisno krivuljo upravljanja in v logiki za samodejni preklop ogrevanja/hlajenja. Za zaščito zunanje enote se vedno uporablja notranje tipalo zunanje enote.

7 Nameščanje enote



INFORMACIJA

Ta model enote omogoča samo ogrevanje. Vse reference za hlajenje v tem dokumentu zato NISO upoštevne.

V tem poglavju

7.1	Priprava mesta namestitve.....	53
7.1.1	Zahteve za namestitveno mesto za zunanjo enoto.....	54
7.1.2	Dodatne zahteve za namestitveno mesto za zunanjo enoto v hladnih predelih.....	56
7.1.3	Zahteve za namestitveno mesto za notranjo enoto.....	56
7.2	Odpiranje in zapiranje enot.....	57
7.2.1	Odpiranje enot.....	57
7.2.2	Odpiranje zunanje enote.....	58
7.2.3	Odstranitev transportnega pritrdila.....	58
7.2.4	Pritrditev pokrova kompresorja.....	59
7.2.5	Zapiranje zunanje enote.....	60
7.2.6	Odpiranje notranje enote.....	60
7.2.7	Spuščanje stikalne omarice na notranji enoti.....	62
7.2.8	Zapiranje notranje enote.....	63
7.3	Nameščanje zunanje enote.....	63
7.3.1	O montaži zunanje enote.....	63
7.3.2	Varnostni ukrepi pri montaži zunanje enote.....	64
7.3.3	Priprava montažne konstrukcije.....	64
7.3.4	Montaža zunanje enote.....	65
7.3.5	Priprava drenaže.....	66
7.3.6	Montaža izpustne rešetke.....	67
7.3.7	Za odstranitev izpustne rešetke in postavitve rešetke v varen položaj.....	69
7.4	Nameščanje notranje enote.....	71
7.4.1	Nameščanje notranje enote.....	71
7.4.2	Napotki za varnost pri montaži notranje enote.....	71
7.4.3	Montaža notranje enote.....	71
7.4.4	Priključitev odvodne cevi na odvod.....	72

7.1 Priprava mesta namestitve

Izberite namestitveno mesto, ki omogoča dovolj prostora za prenos enote na mesto namestitve in z njega.

Enote NE nameščajte na mesta, ki so pogosto v uporabi kot delovna mesta. Če morate izvajati tudi gradbene posege (npr. brušenje, razbijanje zidov itd.), pri katerih nastaja veliko prahu, MORATE enoto pokriti.



OPOMBA

Enota je zasnovana za delovanje v 2 temperaturnih območjih:

- talno ogrevanje v **glavnem območju**, to je območje z **najnižjo temperaturo vode**,
- radiatorji v **dodatnem območju**, to je območje z **najvišjo temperaturo vode**.



OPOZORILO

Naprava naj bo shranjevana v prostoru, v katerem ni neprekinjeno delujočih virov vnetljivosti (na primer: odprtega ognja, delujočega plinskega grelnika ali delujočega električnega grelnika).

7.1.1 Zahteve za namestitveno mesto za zunanjo enoto



INFORMACIJA

Preberite tudi varnostne ukrepe in zahteve v poglavju "2 Splošni napotki za varnost" [▶ 10].

Upoštevajte prostorska navodila. Glejte "16.1 Prostor za vzdrževanje: Zunanja enota" [▶ 258].



OPOMBA

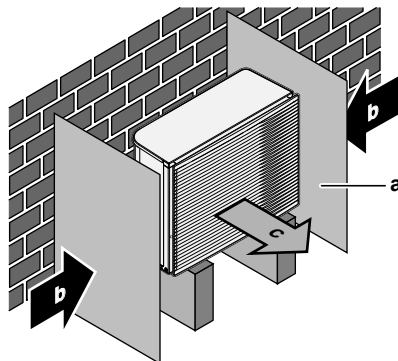
- Enot NE nameščajte eno na drugo.
- Enote NE obešajte na strop.

Močni vetrovi (≥ 18 km/h), ki pihajo proti izstopu zraka na zunanji enoti, povzročajo skrajšanje delovnega cikla (vsesavanje izpustnega zraka). Posledice so lahko:

- poslabšanje delovne zmogljivosti,
- pogosta hitra zaledenitev pri ogrevanju,
- motnje v delovanju zaradi padca nizkega tlaka ali naraščanja visokega tlaka;
- lomljenje ventilatorja (če močan veter neprekinjeno piha v ventilator, se ventilator lahko začne vrteti zelo hitro, dokler se ne polomi).

Če je izstop zraka izpostavljen vetru, priporočamo, da namestite pregrado.

Priporočamo, da zunanjo enoto namestite tako, da bo vstop zraka obrnjen proti steni in NE neposredno izpostavljen vetru.



- a Pregrada
- b Pretežna smer vetra
- c Izstopna zračna odprtina

Enote NE nameščajte na naslednjih mestih:

- Izogibajte se območjem, ki so občutljiva za zvok (npr. v bližini spalnice), da hrup delovanja ne bi povzročal težav.

Opomba: Če je zvok izmerjen v dejanskih pogojih namestitve, bo izmerjena vrednost zaradi okoljskega hrupa in odbojev zvoka morda višja od stopnje zvočnega tlaka, navedene v poglavju Zvočni spekter v knjižici s tehničnimi podatki.

- Na mestih, kjer so lahko v atmosferi pare mineralnih olj, razpšeno olje ali oljne pare. Plastični deli lahko propadejo in odpadejo ter povzročijo puščanje vode.

Enote NI priporočljivo nameščati na naslednjih mestih, saj to lahko skrajša življenjsko dobo enote:

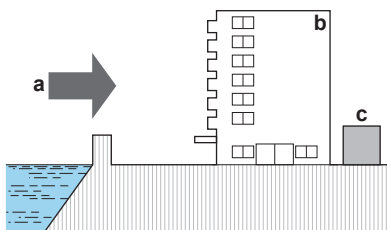
- Kjer napetost močno niha
- V vozilih ali plovilih

- Kjer so prisotne kisle ali alkalne pare

Montaža v obalnem območju. Poskrbite, da zunanja enota NE bo neposredno izpostavljena vetrovom z morja. To preprečuje korozijo zaradi visokih ravni soli v zraku, ki lahko skrajša življenjsko dobo enote.

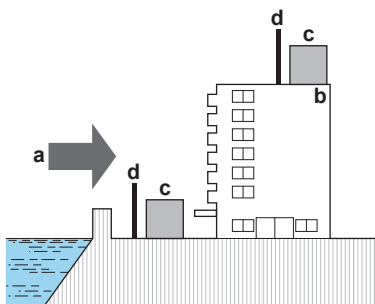
Zunanjo enoto montirajte stran od neposrednih vetrov z morja.

Primer: Za stavbo.



Če je zunanja enota neposredno izpostavljena vetrovom z morja, montirajte vetrobran.

- Višina vetrobrana $\geq 1,5 \times$ višina zunanje enote
- Pri montaži vetrobrana upoštevajte zahteve za servisni prostor.



- a Veter z morja
- b Stavba
- c Zunanja enota
- d Vetrobran

Zunanja enota je zasnovana samo za montažo na prostem in za naslednje temperature okolja:

Hlajenje	10~43°C
Ogrevanje	-28~35°C

Posebne zahteve za R32

Zunanja enota vsebuje notranji krog hladiva (R32), vendar vam NI treba napeljevati zunanje cevi za hladivo ali je polniti s hladivom.

Upoštevajte naslednje zahteve in napotke za varnost:



OPOZORILO

- NE luknjajte in ne sežigajte delov hladilnega kroga.
- NE uporabljajte sredstev za pospeševanje odmrzovanja ali čiščenje opreme, razen tistih, ki jih priporoča proizvajalec.
- Hladivo R32 NIMA nikakršnega vonja.



OPOZORILO

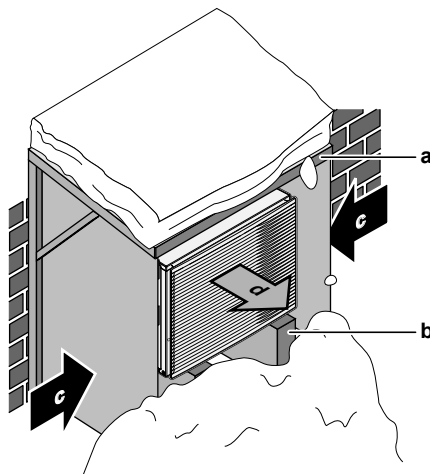
Napravo je treba hraniti tako, da se preprečijo mehanske poškodbe, in v dobro prezračevanem prostoru, v katerem ni neprekinjeno delujočih virov vžiga (kot so odprti plameni, delujoča plinska naprava ali delujoči električni grelnik).

**OPOZORILO**

Prepričajte se, da so namestitvev, servisiranje, vzdrževanje in popravila izvedeni v skladu z navodili Daikin in v skladu z veljavno zakonodajo, in da jih izvajajo pooblaščen osebe.

7.1.2 Dodatne zahteve za namestitveno mesto za zunanjo enoto v hladnih predelih

Zaščitite zunanjo enoto pred neposrednim sneženjem in pazite, da zunanja enota ne bo NIKOLI zasnežena.



- a Snežna streha ali lopa
- b Podstavek
- c Pretežna smer vetra
- d Izstopna zračna odprtina

V vsakem primeru zagotovite najmanj 150 mm prostora pod enoto. Zagotovite tudi, da bo enota postavljena najmanj 100 mm višje od pričakovane najvišje snežne odeje. Za več podrobnosti glejte "7.3 Nameščanje zunanje enote" [▶ 63].

V območjih z močnimi snežnimi padavinami je zelo pomembno, da izberete mesto, kjer sneg NE bo vplival na enoto. Če obstaja možnost bočnega sneženja, poskrbite, da sneg NE bo padal na tuljavo izmenjevalnika toplote. Če je potrebno, montirajte snežno streho oziroma lopo in podstavek.

7.1.3 Zahteve za namestitveno mesto za notranjo enoto

**INFORMACIJA**

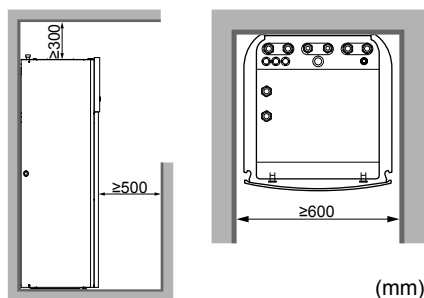
Preberite tudi varnostne ukrepe in zahteve v poglavju "2 Splošni napotki za varnost" [▶ 10].

- Notranja enota je zasnovana samo za montažo v zaprtih prostorih in za naslednje temperature okolja:
 - Ogrevanje prostora: 5~30°C
 - Hlajenje prostora: 5~35°C
 - Oskrba s sanitarno toplo vodo: 5~35°C
- Upoštevajte napotke za mere:

Maksimalna višinska razlika med zunanjo in notranjo enoto	10 m
Maksimalna skupna dolžina cevi za vodo	50 m ^(a)

^(a) Točno dolžino cevi za vodo je mogoče določiti z orodjem za izračun cevi za hidroniko. Orodje za izračun cevi za hidroniko je del navigatorja po rešitvah za ogrevanje, ki je dosegljiv prek naslova <https://professional.standbyme.daikin.eu>. Če nimate dostopa do navigatorja po rešitvah za ogrevanje, se obrnite na prodajalca.

- Upoštevajte naslednje prostorske napotke za montažo:



INFORMACIJA

Če je prostor za montažo omejen, pred montažo enote na njeno končno mesto naredite naslednje: "7.4.4 Priklučitev odvodne cevi na odvod" [▶ 72]. Zahteva odstranitev ene ali obeh stranskih plošč.

- Temelji morajo biti dovolj močni, da nosijo težo enote. Upoštevajte težo enote s polnim rezervoarjem za toplo vodo za gospodinjstvo.

Pazite, da voda v primeru puščanja ne bo poškodovala mesta namestitve in okolice.

Enote NE nameščajte na mesta:

- Na mestih, kjer so lahko v atmosferi pare mineralnih olj, razpšeno olje ali oljne pare. Plastični deli lahko propadejo in odpadejo ter povzročijo puščanje vode.
- Izogibajte se območjem, ki so občutljiva za zvok (npr. v bližini spalnice), da hrup delovanja ne bi povzročal težav.
- Na mestih, kjer je zelo vlažno (maks. RH=85%), na primer v kopalnici.
- Na mestih, na katerih obstaja nevarnost zmrzovanja. Temperatura okolja okrog notranje enote mora biti $>5^{\circ}\text{C}$.



OPOMBA

Če 1 termostat nadzoruje temperaturo v več prostorih, v prostoru, v katerem je nameščen termostat, NE namestite termostatskega ventila na grelna telo.

7.2 Odpiranje in zapiranje enot

7.2.1 Odpiranje enot

V določenih primerih morate enoto odpreti. **Primer:**

- Pri priključevanju električnega ožičenja
- Pri vzdrževanju ali servisiranju enote



NEVARNOST: TVEGANJE SMRTI ZARADI ELEKTRIČNEGA UDARA

Enote NE puščajte brez nadzora, če ste z nje odstranili servisni pokrov.

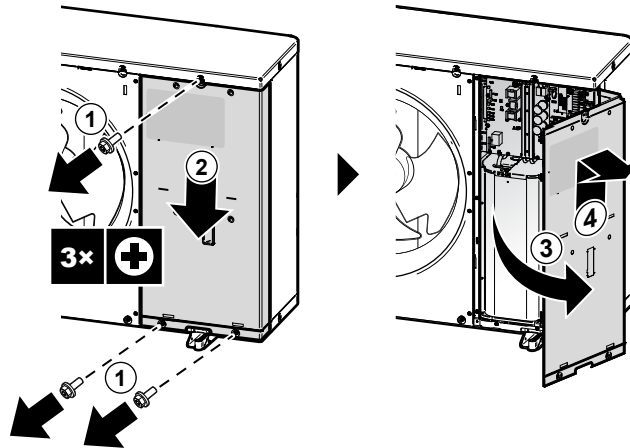
7.2.2 Odpiranje zunanje enote



NEVARNOST: TVEGANJE SMRTI ZARADI ELEKTRIČNEGA UDARA



NEVARNOST: TVEGANJE ZA OŽGANINE/OPEKLINE



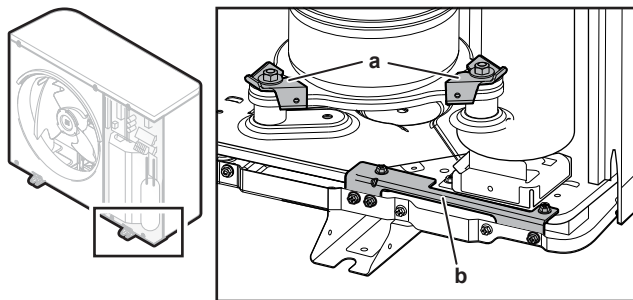
7.2.3 Odstranitev transportnega pritrdila



OPOMBA

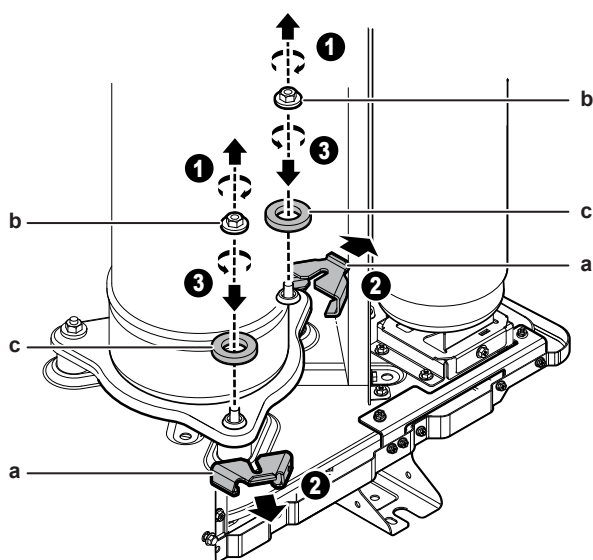
Če enoto zaženete s pritrjeno transportno oporo, lahko proizvede nenormalne vibracije ali hrup.

Transportna varovala varujejo enoto med transportom. Med montažo jih je treba odstraniti.



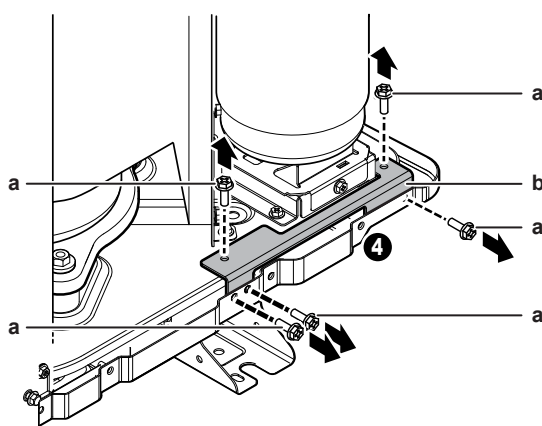
- a Transportni varovali (2x) in podložki (2x)
- b Transportno varovalo (1x)

Predpogoj: Odprite pokrov stikalne omarice. Glejte "[7.2.2 Odpiranje zunanje enote](#)" [▶ 58].



- a Pritrdila za transport
- b Matica
- c Podložka

- 1 Odstranite matico (b) in podložko (c) z obeh transportnih varoval (a).
- 2 Odstranite in zavržite podložki (c) in transportni varovali (a).
- 3 Znova namestite matici (b) vijaka za pritrditev kompresorja in ju pritegnite z navorom 10,1 N•m.

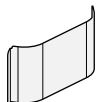


- a Vijak
- b Pritrdila za transport

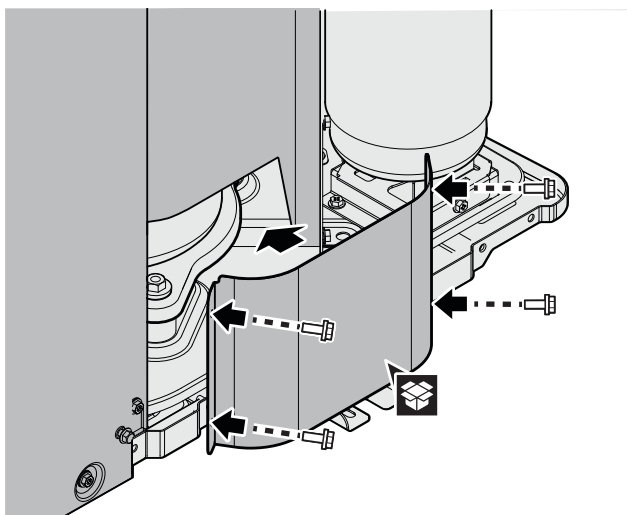
- 4 Odstranite vijake (a) (5x) s transportnega varovala (b). Odložite 4 vijake (a) v stran za poznejšo uporabo (glejte "7.2.4 Pritrditev pokrova kompresorja" [▶ 59]).
- 5 Odstranite in zavržite transportno varovalo (b).

7.2.4 Pritrditev pokrova kompresorja

Potrebna dodatna oprema (dobavljena z enoto):

	Pokrov kompresorja
---	--------------------

- 1 Postavite pokrov kompresorja na njegovo mesto. Za pritrditev uporabite vijake (4x) na transportnem varovalu (glejte "7.2.3 Odstranitev transportnega pritrdila" [▶ 58]).

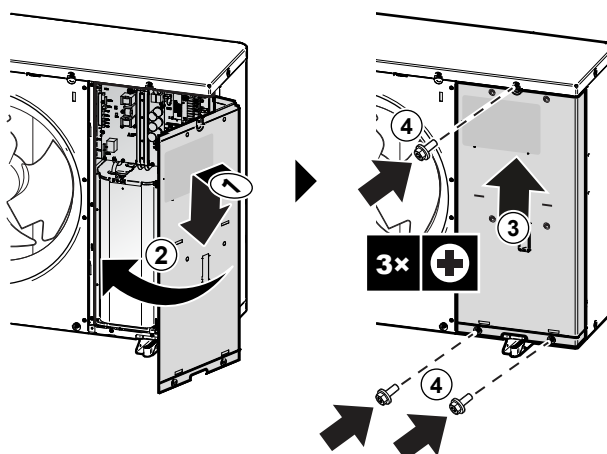


7.2.5 Zapiranje zunanje enote



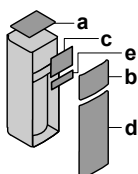
OPOMBA

Ko zapirate pokrov zunanje enote, pazite, da pritezni moment NE bo več kot 4,1 N•m.



7.2.6 Odpiranje notranje enote

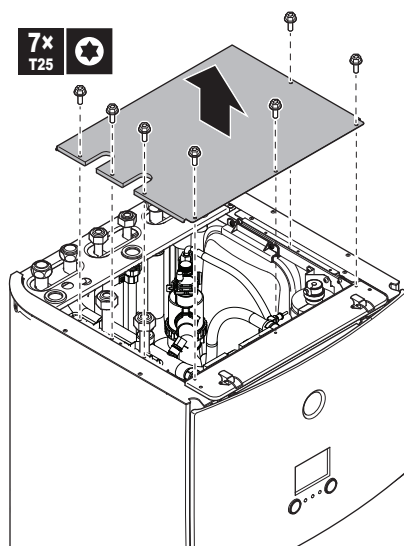
Pregled



- a Zgornja plošča
- b Plošča uporabniškega vmesnika
- c Pokrov stikalne omarice
- d Sprednja plošča
- e Pokrov visokonapetostne stikalne omarice

Odprto

- 1 Odstranite zgornjo ploščo.

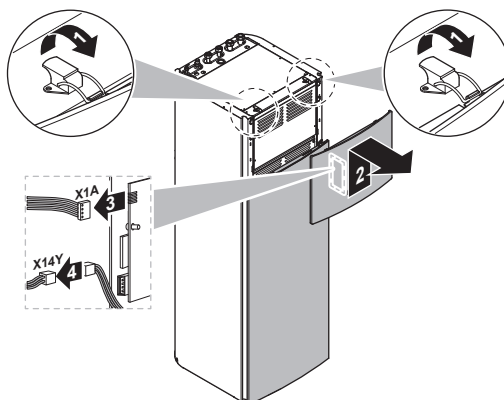


- 2 Odstranite ploščo uporabniškega vmesnika. Odprite tečaja na vrhu in potisnite zgornjo ploščo navzgor.

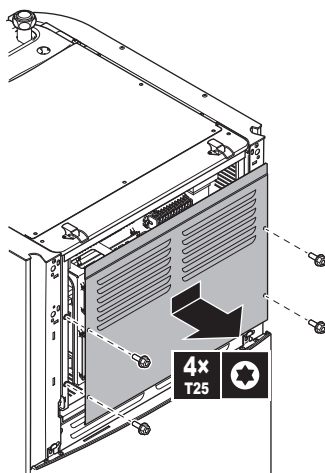


OPOMBA

Če odstranite ploščo uporabniškega vmesnika, odklopite tudi kabla z zadnje strani plošče uporabniškega vmesnika, da preprečite poškodbe.

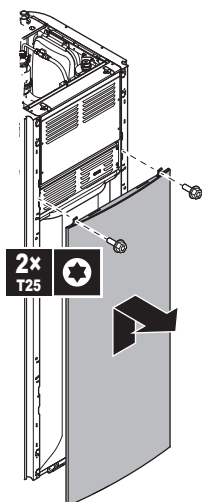


- 3 Odstranite pokrov stikalne omarice.

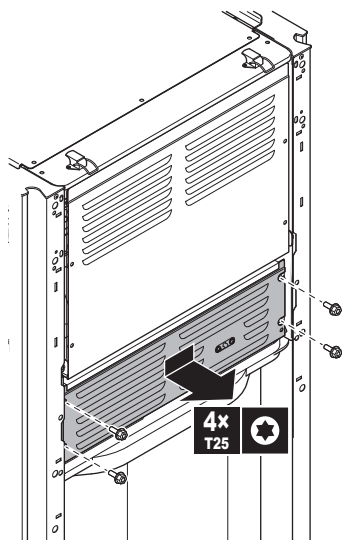


- 4 Po potrebi odstranite sprednjo ploščo. To je, na primer, potrebno v naslednjih primerih:

- "7.2.7 Spuščanje stikalne omarice na notranji enoti" [▶ 62]
- "7.4.4 Priključitev odvodne cevi na odvod" [▶ 72]
- Če morate dostopiti do visokonapetostne stikalne omarice



- 5 Če potrebujete dostop do visokonapetostnih komponent, odstranite pokrov visokonapetostne stikalne omarice.

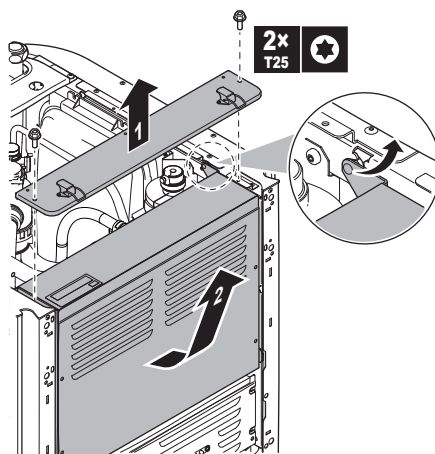


7.2.7 Spuščanje stikalne omarice na notranji enoti

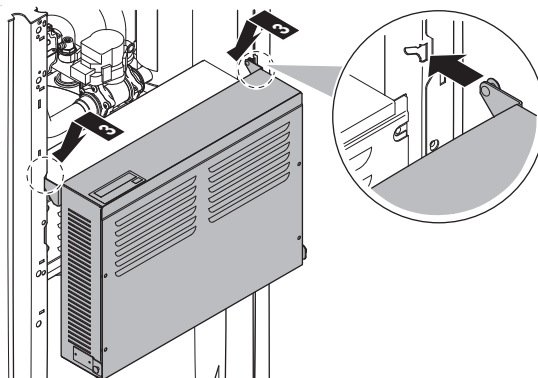
Med montažo boste potrebovali dostop do notranjosti notranje enote. Za preprostejši dostop spredaj postavite stikalno omarico na enoti nižje na naslednji način:

Predpogoj: Plošča uporabniškega vmesnika in sprednja plošča sta odstranjeni.

- 1 Odstranite pritrdilno ploščo z zgornjega dela enote.
- 2 Nagnite stikalno omarico naprej in jo privzdignite iz njenih tečajev.



- 3** Postavite stikalno omarico nižje na enoti. Uporabite 2 tečaja, ki sta nižje na enoti.



7.2.8 Zapiranje notranje enote

- 1** Zaprite pokrov stikalne omarice.
- 2** Postavite stikalno omarico nazaj na mesto.
- 3** Ponovno namestite zgornjo ploščo.
- 4** Ponovno namestite stranske plošče.
- 5** Ponovno montirajte sprednjo ploščo.
- 6** Znova priključite kable na ploščo uporabniškega vmesnika.
- 7** Znova namestite ploščo uporabniškega vmesnika.



OPOMBA

Ko zapirate pokrov notranje enote, pazite, da navojni moment NE bo več kot 4,1 N•m.

7.3 Nameščanje zunanje enote

7.3.1 O montaži zunanje enote

Kdaj

Preden lahko priključite cevi za vodo, morate montirati zunanjo in notranjo enoto.

Običajen potek

Namestitev zunanje enote običajno obsega naslednje faze:

- 1 Priprava montažne konstrukcije.
- 2 Montaža zunanje enote.
- 3 Priprava odvoda vode.
- 4 Montiranje izpustne rešetke.
- 5 Zaščita enote pred snegom in vetrom z namestitvijo snežne strehe in pregrad. Glejte "7.1 Priprava mesta namestitve" [▶ 53].

7.3.2 Varnostni ukrepi pri montaži zunanje enote

**INFORMACIJA**

Preberite tudi varnostne ukrepe in zahteve v naslednjih poglavjih:

- "2 Splošni napotki za varnost" [▶ 10]
- "7.1 Priprava mesta namestitve" [▶ 53]

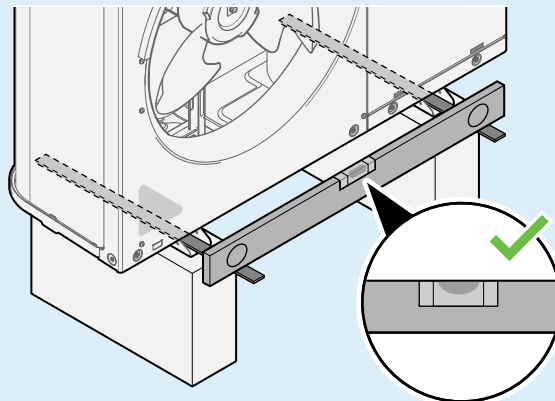
7.3.3 Priprava montažne konstrukcije

Preverite nosilnost in izravnost namestitvenih temeljev, da enota ne bi povzročala vibracij med delovanjem ali hrupa.

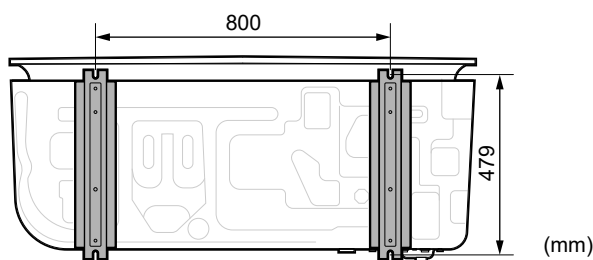
S pomočjo temeljnih vijakov varno pritrdite enoto v skladu s sliko.

**OPOMBA**

Poravnava. Prepričajte se, da je enota v vseh smereh položena vodoravno. Priporočeno:

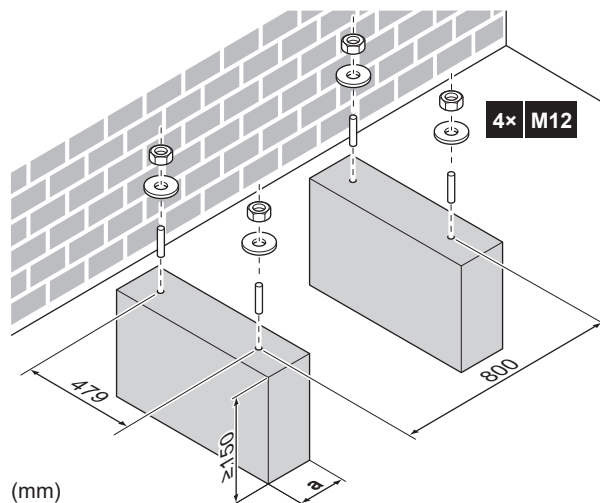


Uporabite 4 komplete sidrnih vijakov, matic in podložk M12. Zagotovite najmanj 150 mm prostora pod enoto. Zagotovite tudi, da bo enota postavljena najmanj 100 mm višje od pričakovane najvišje snežne odeje.

Sidrne točke

Podstavek

Pri postavljanju na podstavek poskrbite, da je izpustno rešetko še vedno mogoče postaviti v njen varnostni položaj. Glejte "7.3.7 Za odstranitev izpustne rešetke in postavitev rešetke v varen položaj" [▶ 69].



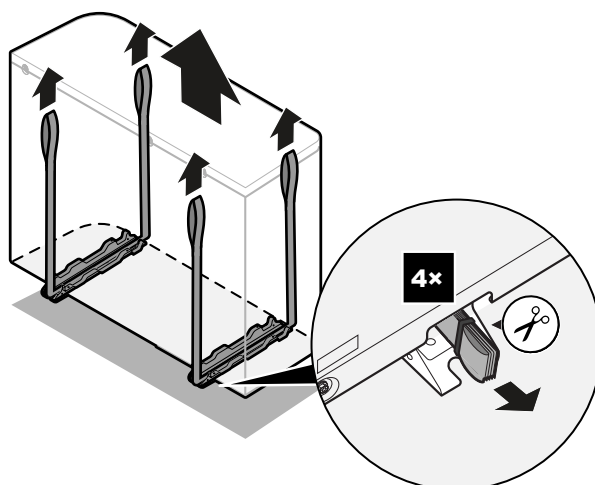
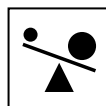
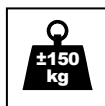
a Pazite, da ne pokrijete odvodne odprtine na spodnji plošči enote.

7.3.4 Montaža zunanje enote

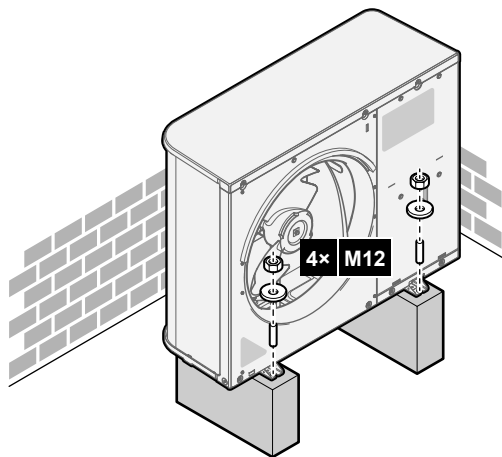
**OPOMIN**

Da se izognete telesnim poškodbam, se NE dotikajte dovoda zraka ali aluminijastih reber na enoti.

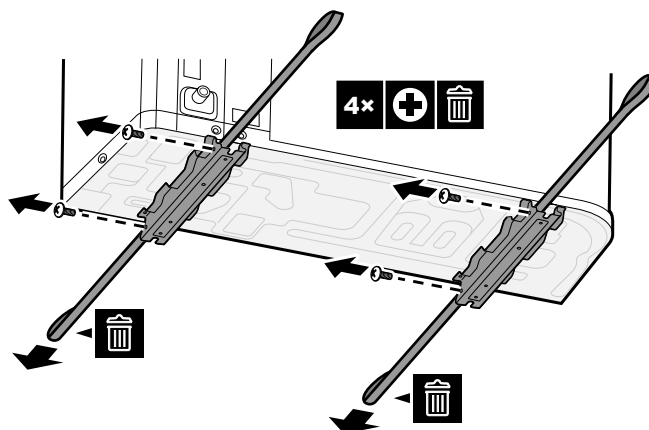
- 1 Enoto prenesite na dveh zankah in jo postavite na montažno strukturo.



- 2 Pritrdite enoto na montažno strukturo.



3 Odstranite zanke (in vijake) in jih zavržite.



7.3.5 Priprava drenaže

- Poskrbite za pravilno odvajanje kondenzata.
- Enoto namestite na podstavek, da zagotovite pravilno drenažo, ki bo preprečila nabiranje ledu.
- Okrog temeljev pripravite drenažni kanal za odvod odtočne vode stran od enote.
- Preprečite prelivanje odvodne vode čez pohodno pot, da pot NE bi postala spolzka v primeru zunanjih temperatur pod lediščem.
- Če enoto nameščate na okvir, na razdalji 150 mm od spodnje strani enote montirajte za vodo neprepustno ploščo, da bi preprečili vstop vode v enoto in kapljanje odvodne vode (glejte naslednjo sliko).



OPOMBA

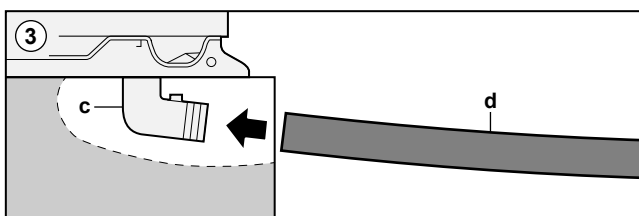
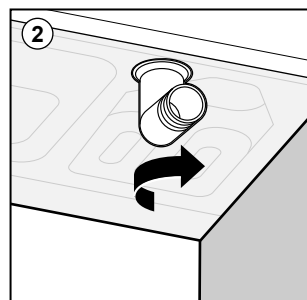
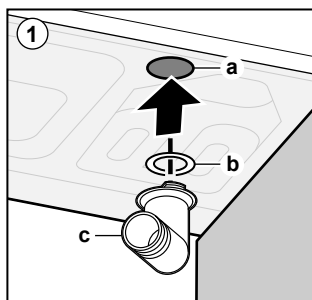
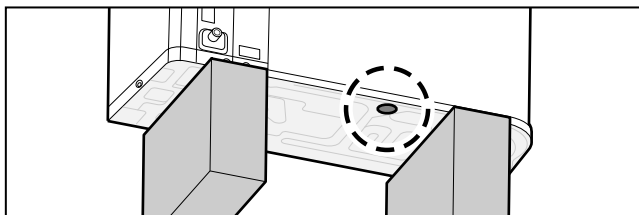
Pri namestitvi enote v mrzlem območju z ustreznimi ukrepi zagotovite, da odstranjeni kondenzat NE MORE zmrzniti. Priporočamo, da naredite naslednje:

- Izolirajte odvodno gibko cev.
- Montirajte grelnik odtočne cevi (lokalna dobava). Za priključitev grelnika odtočne cevi glejte "9.2.2 Priklučevanje električnega ožičenja na zunanjo enoto" [▶ 94].

**OPOMBA**

Zagotovite najmanj 150 mm prostora pod enoto. Zagotovite tudi, da bo enota postavljena najmanj 100 mm višje od pričakovane višine snežne odeje.

Uporabite odtočni čep (s tesnilnim obročem) in cev za odtok.



- a Odvodna odprtina
- b Tesnilni obroč (dobavlja se kot dodatna oprema)
- c Odtočni čep (dobavlja se kot dodatna oprema)
- d Gibljiva cev (lokalna dobava)

**OPOMBA**

Tesnilni obroč. Poskrbite za pravilno montažo tesnilnega obroča, da preprečite puščanje.

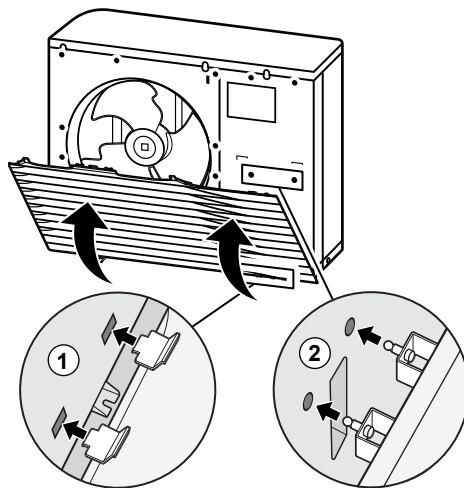
7.3.6 Montaža izpustne rešetke

**INFORMACIJA**

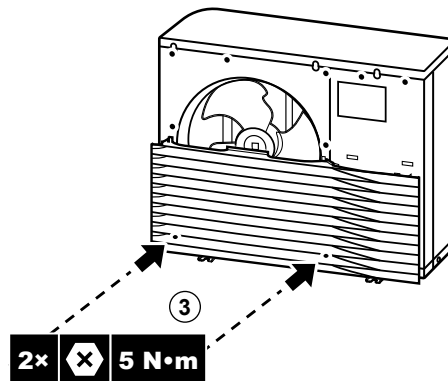
Električno ožičenje. Pred montažo izpustne rešetke priključite električno ožičenje.

Montirajte spodnji del izpustne rešetke

- 1 Vstavite kavlje.
- 2 Vstavite vijake s kroglično glavo.



3 Pritrdite 2 spodnja vijaka.



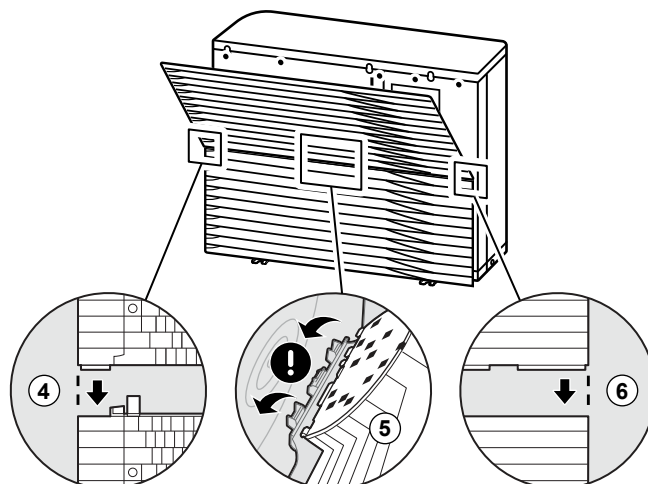
Montirajte zgornji del izpustne rešetke



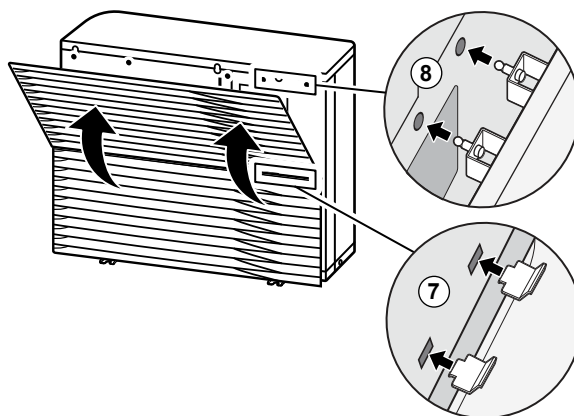
OPOMBA

Tresljaji. Poskrbite, da bo zgornji del izpustne rešetke neopazno pritrjen na spodnji del, da se preprečijo tresljaji.

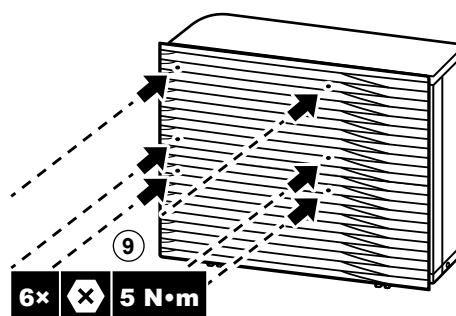
- 4 Poravnajte in pritrdite levo stran.
- 5 Poravnajte in pritrdite srednji del.
- 6 Poravnajte in pritrdite desno stran.



- 7 Vstavite kavlje.
- 8 Vstavite vijake s kroglično glavo.



9 Pritrdite preostalih 6 vijakov.



7.3.7 Za odstranitev izpustne rešetke in postavitve rešetke v varen položaj

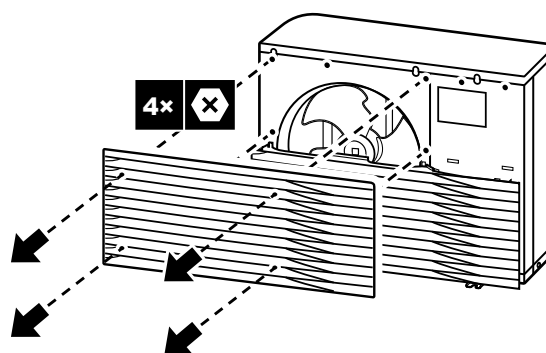


OPOZORILO

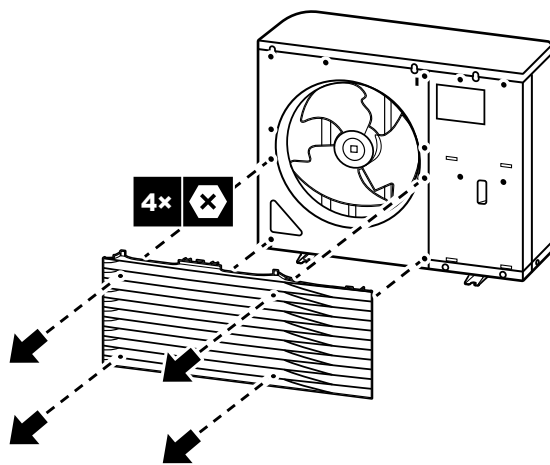
Vrteči se ventilator. Pred vklopom ali servisiranjem zunanje enote poskrbite, da izpustna rešetka pokriva ventilator kot zaščita pred vrtečim se ventilatorjem. Glejte:

- "7.3.6 Montaža izpustne rešetke" [▶ 67]
- "7.3.7 Za odstranitev izpustne rešetke in postavitve rešetke v varen položaj" [▶ 69]

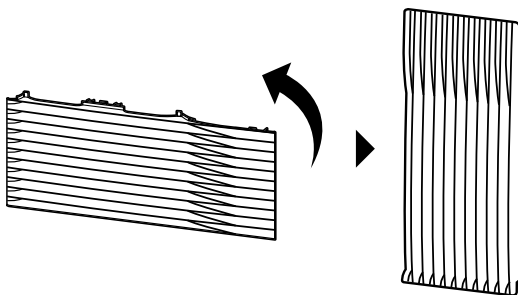
1 Odstranite zgornji del izpustne rešetke.



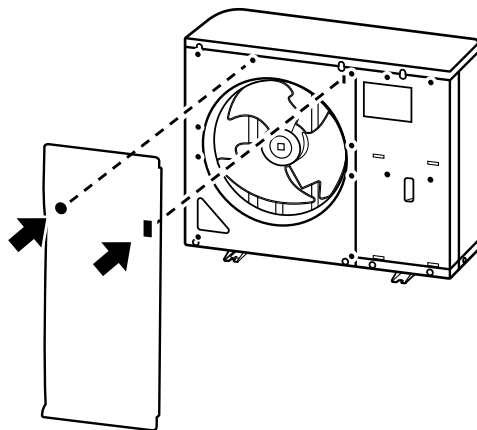
2 Odstranite spodnji del izpustne rešetke.



3 Obrnite spodnji del izpustne rešetke.

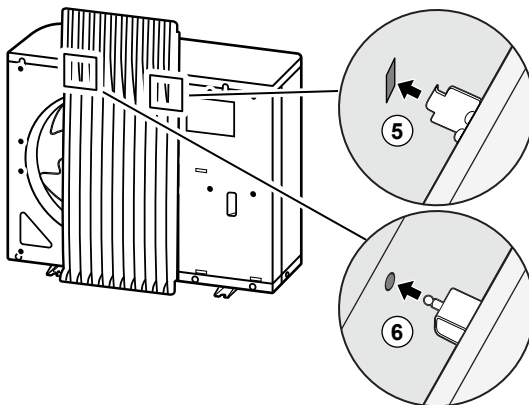


4 Poravnajte vijak s krogljično glavo in kavelj na rešetki z njunima nasprotnima deloma na enoti.



5 Vstavite kavelj.

6 Vstavite vijak s krogljično glavo.



7.4 Nameščanje notranje enote

7.4.1 Nameščanje notranje enote

Kdaj

Preden lahko priklopite cevi za vodo, morate montirati zunanjo in notranjo enoto.

Običajen potek

Namestitev notranje enote običajno obsega naslednje faze:

- 1 Montaža notranje enote
- 2 Priključevanje odvodne cevi na odtok.

7.4.2 Napotki za varnost pri montaži notranje enote



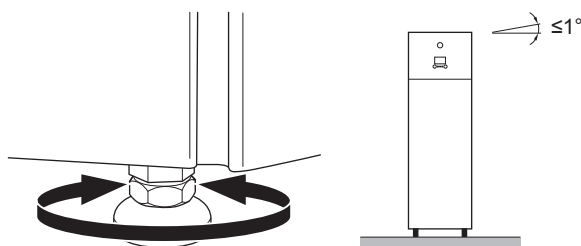
INFORMACIJA

Preberite tudi varnostne ukrepe in zahteve v naslednjih poglavjih:

- "2 Splošni napotki za varnost" [▶ 10]
- "7.1 Priprava mesta namestitve" [▶ 53]

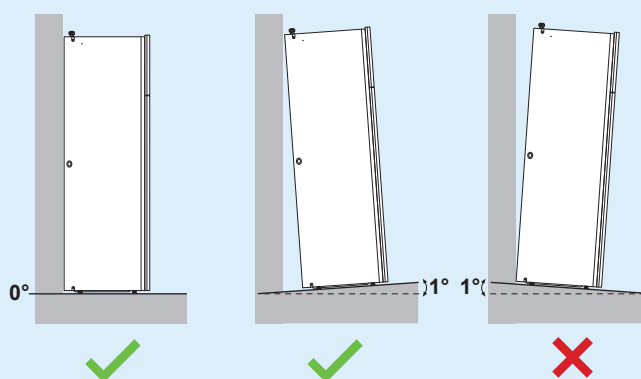
7.4.3 Montaža notranje enote

- 1 Dvignite notranjo enoto s palete in jo položite na tla. Glejte tudi "4.2.3 Prenašanje notranje enote" [▶ 26].
- 2 Priključite odvodno cev na odtok. Glejte "7.4.4 Priključitev odvodne cevi na odvod" [▶ 72].
- 3 Potisnite notranjo enoto na njeno mesto.
- 4 Nastavite višino izravnalnih nogic, da premostite neravnine na tleh. Največje dovoljeno odstopanje je 1°.



OPOMBA

Enote NE nagibajte naprej:



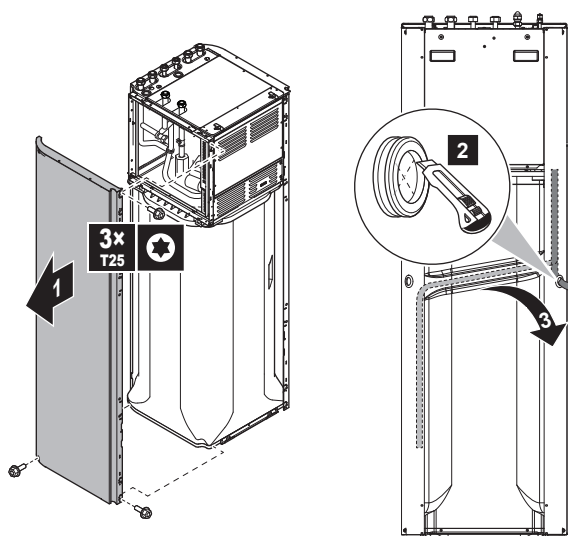
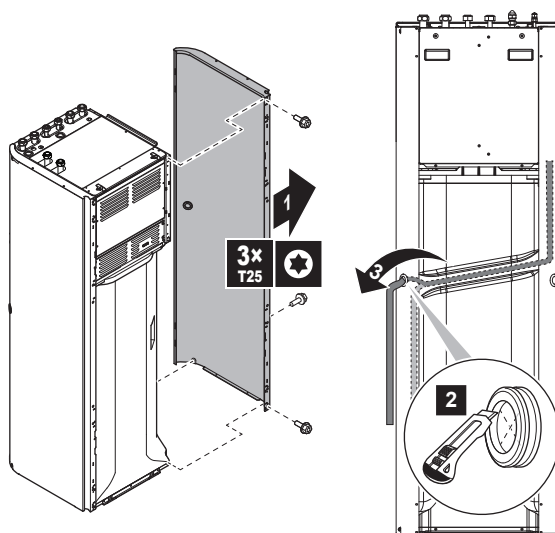
7.4.4 Priključitev odvodne cevi na odvod

Voda, ki priteče iz ventila za sproščanje tlaka, se zbira v zbirni posodi za kondenzat. Zbirna posoda za kondenzat je priključena na odvodno cev v enoti. Odvodno cev za kondenzat morate priključiti na ustrezen odvod v skladu z veljavno zakonodajo. Odvodno cev lahko napeljete skozi levo ali desno stransko ploščo.

Predpogoj: Plošča uporabniškega vmesnika in sprednja plošča sta odstranjeni.

- 1 Odstranite eno od stranskih plošč.
- 2 Izrežite gumijasto obrobo.
- 3 Povlecite odvodno cev skozi odprtino.
- 4 Znova namestite stransko ploščo. Prepričajte se, da voda lahko teče skozi odvodno cev.

Priporočeno je, da za zbiranje vode uporabite odtočno posodo.

Možnost 1: skozi levo stransko ploščo**Možnost 2: skozi desno stransko ploščo**

8 Nameščanje cevi



INFORMACIJA

Ta model enote omogoča samo ogrevanje. Vse reference za hlajenje v tem dokumentu zato NISO upoštevne.

V tem poglavju

8.1	Priprava vodovodnih cevi	73
8.1.1	Zahteve za vodovodni krog	73
8.1.2	Formula za izračun predtlaka ekspanzijske posode	76
8.1.3	Preverjanje količine vode in hitrosti pretoka	76
8.1.4	Spreminjanje predtlaka ekspanzijske posode	79
8.1.5	Preverjanje količine vode: primeri	79
8.2	Priključevanje vodovodnih cevi	80
8.2.1	Priključevanje cevi za vodo	80
8.2.2	Napotki za varnost pri priključevanju vodovodnih cevi	80
8.2.3	Priključevanje vodovodnih cevi	80
8.2.4	Priključevanje obtočnih cevi	84
8.2.5	Polnjenje vodovodnega kroga	84
8.2.6	Zaščita vodovodnega kroga pred zmrzovanjem	84
8.2.7	Polnjenje rezervoarja za toplo vodo za gospodinjstvo	88
8.2.8	Izoliranje vodovodnih cevi	88

8.1 Priprava vodovodnih cevi

8.1.1 Zahteve za vodovodni krog



INFORMACIJA

Preberite tudi varnostne ukrepe in zahteve v poglavju "[2 Splošni napotki za varnost](#)" [▶ 10].



OPOMBA

Pri plastičnih ceveh se prepričajte, da so popolnoma neprepustne za difuzijo kisika v skladu s standardom DIN 4726. Prehajanje kisika v cevi lahko povzroči močno korozijo.

- **Priključitev cevi – Zakonodaja:** Vse priključke cevi izdelajte v skladu z veljavno zakonodajo in navodili v poglavju "Montaža", pri tem pa upoštevajte dovode in odvode za vodo.
- **Priključitev cevi – Sila:** Cevi NE priključujte na silo. Poškodbe cevi lahko povzročijo okvare enote.
- **Priključitev cevi – Orodja:** Za delo z medenino, ki je mehka, uporabljajte samo primerna orodja. Če NE boste ravnali tako, se bodo cevi poškodovale.

- **Priključitev cevi – Zrak, vlaga, prah:** Če v krog prodrejo zrak, vlaga ali prah, lahko nastopijo težave. Da bi to preprečili:
 - Uporabljajte SAMO čiste cevi.
 - Ko odstranujete iglice, držite cevi obrnjene navzdol.
 - Pokrijte konec cevi, ko jo vtikate skozi steno, da preprečite vstop umazanije in/ali delcev v cev.
 - Uporabite kakovostno sredstvo za tesnjenje spojev.
 - Ko uporabljate nemedeninaste kovinske cevi, obvezno izolirajte oba materiala enega od drugega, da bi preprečili galvansko korozijo.
 - Ker je medenina mehek material, uporabite ustrezno orodje za priključitev vodnega kroga. Neustrezno orodje bo povzročilo poškodbe cevi.
- **Izolacija.** Izolirajte do podnožja izmenjevalnika toplote.
- **Zmrzovanje.** Zaščitite pred zmrzovanjem.
- **Zaprta krog.** Notranjo enoto uporabljajte SAMO v zaprtem vodovodnem sistemu. Uporaba v sistemu z odprtim vodovodnim sistemom bo povzročila čezmerno korozijo.
- **Dolžina cevi:** Priporočamo, da se izognete dolgi napeljavi cevi med rezervoarjem za toplo vodo za gospodinjstvo in končnim priključkom za toplo vodo (prha, kad...) ter da se izognete slepim priključkom.
- **Premer cevi.** Izberite premer vodovodnih cevi glede na zahtevani pretok vode in razpoložljivi zunanji statični tlak črpalke. Za krivulje zunanjega statičnega tlaka notranje enote glejte "[16 Tehnični podatki](#)" [▶ 257].
- **Pretok vode.** Minimalni potrebni pretok vode za delovanje notranje enote najdete v naslednji tabeli. Pretok mora biti zagotovljen v vseh primerih. Če je pretok manjši, bo notranja enota prenehala delovati in prikazala se bo napaka 7H.

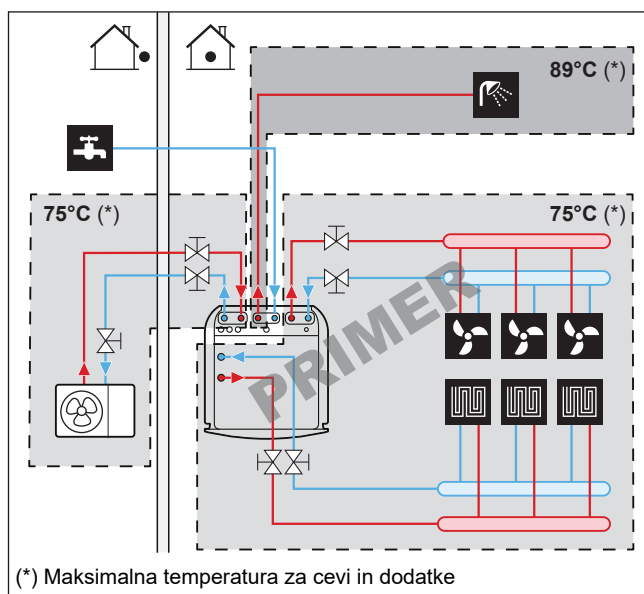
Minimalna zahtevana hitrost pretoka
<ul style="list-style-type: none"> ▪ Pri modelih E: 25 l/min ▪ Pri modelih E7: 22 l/min

- **Sestavni deli, ki se dobavijo lokalno – Voda.** Uporabljajte samo materiale, ki so združljivi z vodo, uporabljeno v sistemu, in z materiali, uporabljenimi v notranji enoti.
- **Sestavni deli, ki se dobavijo lokalno – Tlak in temperatura vode.** Preverite, ali so vse komponente zunanje napeljave obstojne na vodni tlak in temperaturo vode.
- **Vodni tlak – Sanitarna topla voda.** Tlak vode je največ 10 barov (=1,0 MPa) in mora biti v skladu z veljavno zakonodajo. V vodovodni krog vgradite ustrezna varovala, da zagotovite, da maksimalni tlak NE bo presežen (glejte "[8.2.3 Priključevanje vodovodnih cevi](#)" [▶ 80]). Minimalni vodni tlak za delovanje je 1 bar (=0,1 MPa).
- **Vodni tlak – Krog za ogrevanje/hlajenje prostora.** Maksimalni vodni tlak znaša 3 bare (=0,3 MPa). V vodovodni krog vgradite ustrezna varovala, da bi zagotovili, da maksimalni tlak NE bo presežen. Minimalni vodni tlak za delovanje je 1 bar (=0,1 MPa).
- **Temperatura vode.** Vse nameščene cevi in oprema za napeljavo cevi (ventili, priključki ...) MORAJO biti obstojne na naslednje temperature:



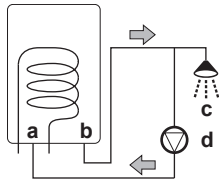
INFORMACIJA

Naslednja slika je samo primer in morda NE ustreza v celoti vaši razpostavitvi sistema



- **Izpraznitev – Najnižje točke:** Najnižje točke sistema opremitve s pipami za praznjenje, da bi omogočili popolno izpraznitev vodovodnega kroga.
- **Izpraznitev – Ventil za sproščanje tlaka.** Pravilno priključite odtočno cev na odtok, da preprečite kapljanje vode iz enote. Glejte "[7.4.4 Priključitev odvodne cevi na odvod](#)" [▶ 72].
- **Odzračevalne odprtine.** Najvišje točke sistema opremitve z odzračevalnimi odprtinami, ki morajo biti tudi dostopne za servisiranje. V notranji enoti sta nameščena dva ventila za samodejno odzračevanje. Prepričajte se, da odzračevalnika NISTA preveč zategnjena, da je omogočeno samodejno odzračevanje vodovodnega kroga mogoče.
- **Deli, prevlečeni s cinkom.** V vodovodnem krogu NIKOLI ne uporabljajte delov, prevlečenih s cinkom. Ker je notranji vodovodni krog enote izveden z bakrenimi cevmi, lahko pride do čezmerne korozije.
- **Kovinske cevi, ki niso iz medenine:** Če uporabljate kovinske cevi, ki niso iz medenine, medeninaste in nemedeninaste dele pravilno izolirajte, da se med seboj NE bi dotikali. S tem boste preprečili galvansko korozijo.
- **Ventil – Čas preklopa:** Če v vodovodni napeljavi uporabljate 2-potni ali 3-potni ventil, mora biti najdaljši čas za preklop ventila 60 sekund.
- **Rezervoar za toplo vodo za gospodinjstvo – Zmogljivost:** Da bi preprečili mirovanje vode, mora biti zmogljivost skladiščenja rezervoarja za toplo vodo v gospodinjstvu usklajena z dnevno porabo tople vode v gospodinjstvu.
- **Rezervoar za toplo vodo za gospodinjstvo – Po montaži:** Takoj po namestitvi morate rezervoar za toplo vodo v gospodinjstvu izprati s svežo vodo. Postopek je treba ponoviti vsaj enkrat na dan prvih 5 zaporednih dni po montaži.
- **Rezervoar za toplo vodo za gospodinjstvo – Mirovanja:** V primerih, kjer v daljših obdobjih ni porabe tople vode, MORATE opremo pred uporabo izprati s svežo vodo.
- **Rezervoar za toplo vodo za gospodinjstvo – Dezinfekcija:** Za funkcijo dezinfekcije rezervoarja za toplo vodo za gospodinjstvo glejte "[10.5.6 Rezervoar](#)" [▶ 175].

- **Termostatski mešalni ventili:** V skladu z veljavno zakonodajo boste morda morali namestiti termostatske mešalne ventile.
- **Higienski ukrepi:** Namestitev mora biti skladna z veljavno zakonodajo, pri namestitvi pa bodo morda potrebni tudi dodatni higieni ukrepi.
- **Recirkulacijska črpalka:** V skladu z veljavno zakonodajo bo treba morda med končni priključek tople vode in priključek za recirkulacijo rezervoarja za sanitarno toplo vodo priključiti recirkulacijsko črpalko.



- a Priključek za recirkulacijo
- b Priključek za toplo vodo
- c Prha
- d Recirkulacijska črpalka

8.1.2 Formula za izračun predtlaka ekspanzijske posode

Predtlak (P_g) posode je odvisen od višinske razlike sistema (H):

$$P_g = 0,3 + (H/10) \text{ (bar)}$$

8.1.3 Preverjanje količine vode in hitrosti pretoka

Notranja enota je opremljena z ekspanzijsko posodo prostornine 10 litrov s tovarniško nastavljenim predtlakom 1 bar.

Za preverjanje, ali enota pravilno deluje:

- MORATE preveriti minimalno in maksimalno količino vode.
- Morate morda nastaviti predtlak ekspanzijske posode.

Minimalna količina vode

Preverite, ali je skupna količina vode v sistemu minimalno 20 litrov, pri čemer se voda v zunanji enoti NE upošteva.



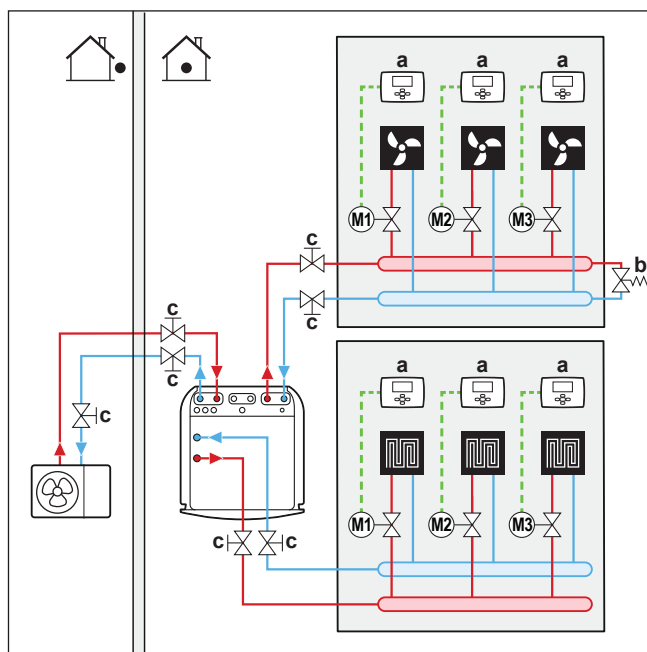
INFORMACIJA

V kritičnih procesih ali v prostorih z veliko toplotno obremenitvijo bo morda potrebna dodatna količina vode.



OPOMBA

Če kroženje v vsakem krogu za ogrevanje/hlajenje prostora nadzorujejo oddaljeno krmiljeni ventili, je pomembno, da je zagotovljena minimalna količina vode, tudi če so vsi ventili zaprti.



- a Posamični sobni termostat (opcija)
- b Obvodni ventil za diferencialni tlak (dobava kot dodatek)
- c Zaporni ventil

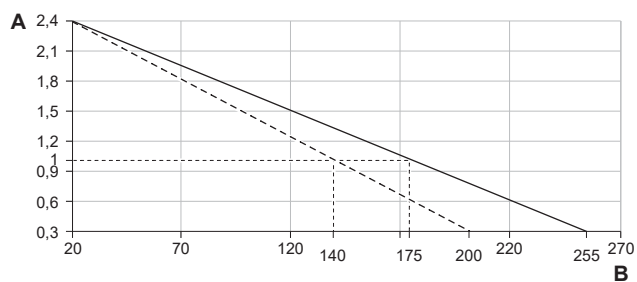
Maksimalna količina vode



OPOMBA

Maksimalna količina vode je odvisna od tega, ali je v vodovodni krog dodan glikol. Za več informacij o dodajanju glikola glejte "8.2.6 Zaščita vodovodnega kroga pred zmrzovanjem" [► 84].

S pomočjo naslednjega grafa določite maksimalno količino vode za izračunani predtlak.



- A Predtlak (bar)
- B Maksimalna količina vode (l)
- Voda
- - - Voda + glikol

Primer: maksimalna količina vode in predtlak ekspanzijske posode

Višinska razlika pri namestitvi ^(a)	Prostornina vode	
	≤190 l	>190 l
≤7 m	Nastavitev predtlaka ni potrebna.	Naredite naslednje: <ul style="list-style-type: none"> Zmanjšajte predtlak v skladu s potrebno višinsko razliko pri namestitvi. Predtlak je treba zmanjšati za 0,1 bara za vsak meter pod 7 m. Preverite, ali količina vode NE presega maksimalne dovoljene količine vode.
>7 m	Naredite naslednje: <ul style="list-style-type: none"> Povečajte predtlak v skladu s potrebno višinsko razliko pri namestitvi. Predtlak je treba povečati za 0,1 bara za vsak meter nad 7 m. Preverite, ali količina vode NE presega maksimalne dovoljene količine vode. 	Ekspanzijska posoda notranje enote je premajhna za sistem. V tem primeru je priporočeno namestiti dodatno posodo izven enote.

^(a) To je višinska razlika (m) med najvišjo točko vodovodnega kroga in notranjo enoto. Če je notranja enota na najvišji točki namestitve, je treba kot višino namestitve upoštevati 0 m.

Minimalna hitrost pretoka

Preverite, ali je minimalna hitrost pretoka v sistemu zagotovljena v vseh pogojih za vsako posamezno območje posebej. Ta minimalna hitrost pretoka je potrebna med odmrzovanjem/delovanjem rezervnega grelnika. V ta namen uporabite obvodni ventil za diferencialni tlak, priložen enoti.

Minimalna zahtevana hitrost pretoka

- Pri modelih E: 25 l/min
- Pri modelih E7: 22 l/min



OPOMBA

Za zagotavljanje pravilnega delovanja je med pripravo TV za gospodinjstvo priporočen pretok najmanj 28 l/min.



OPOMBA

Če je bil v vodovodni krog dodan glikol in je temperatura vodovodnega kroga nizka, hitrost pretoka NE bo prikazana na uporabniškem vmesniku. V tem primeru je minimalno hitrost pretoka mogoče preveriti s preizkusom s črpalko (preverite, da se na uporabniškem vmesniku NE prikaže napaka 7H).



OPOMBA

Če oddaljeno krmiljeni ventili nadzorujejo kroženje v vseh ali nekaterih krogih za ogrevanje prostora, je pomembno, da je minimalna hitrost pretoka zagotovljena, tudi če so vsi ventili zaprti. Če minimalne hitrosti pretoka ni mogoče doseči, se bo sprožila napaka pretoka 7H (ni ogrevanja ali delovanja).

Glejte priporočeni postopek, opisan v razdelku "11.4 Seznam preverjanj pri predaji v uporabo" [▶ 219].

8.1.4 Spreminjanje predtlaka ekspanzijske posode

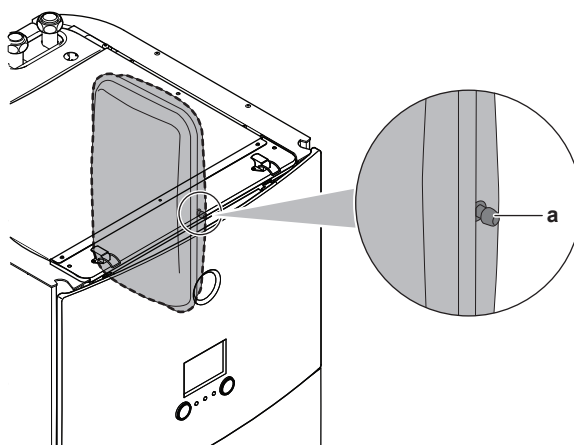
**OPOMBA**

SAMO licenciran monter lahko nastavlja predtlak ekspanzijske posode.

Privzeti predtlak ekspanzijske posode je 1 bar. Če je treba predtlak spremeniti, upoštevajte naslednje napotke:

- Za nastavitev predtlaka ekspanzijske posode uporabljajte le suhi dušik.
- Nepravilna nastavitev predtlaka ekspanzijske posode lahko povzroči okvaro sistema.

Predtlak ekspanzijske posode spremenite tako, da sprostite ali povečate tlak dušika skozi Schraderjev ventil na ekspanzijski posodi.



a Schraderjev ventil

8.1.5 Preverjanje količine vode: primeri

Primer 1

Notranja enota je nameščena 5 m pod najvišjo točko vodovodnega kroga. Skupna količina vode v vodovodnem krogu je 100 l.

Nobena dejanja ali prilagajanja niso potrebna.

Primer 2

Notranja enota je nameščena na najvišji točki vodovodnega kroga. Skupna prostornina vode v vodovodnem krogu je 250 l.

Dejanja:

- Ker je skupna količina vode (250 l) večja od privzete količine vode (200 l), je treba predtlak zmanjšati.
- Potrebni predtlak je:

$$P_g = (0,3 + (H/10)) \text{ bar} = (0,3 + (0/10)) \text{ bar} = 0,3 \text{ bara}$$
- Ustrezna maksimalna količina vode pri 0,3 bara je 290 l. (Glej graf v poglavju "Maksimalna količina vode" [▶ 77]).
- Ker je 250 l manj kot 290 l, je ekspanzijska posoda primerna za sistem.

8.2 Priključevanje vodovodnih cevi

8.2.1 Priključevanje cevi za vodo

Pred priključevanjem cevi za vodo

Notranja in zunanja enota morata biti nameščeni.

Običajen potek

Priključevanje cevi za vodo običajno obsega naslednje faze:

- 1 Priključevanje vodovodnih cevi zunanje enote.
- 2 Priključevanje vodovodnih cevi na notranjo enoto.
- 3 Priključevanje cevi za recirkulacijo
- 4 Priključevanje odvodne cevi na odtok.
- 5 Polnjenje vodovodnega kroga
- 6 Napolnite rezervoar za toplo vodo za gospodinjstvo.
- 7 Izolirajte vodovodne cevi.

8.2.2 Napotki za varnost pri priključevanju vodovodnih cevi



INFORMACIJA

Preberite tudi varnostne ukrepe in zahteve v naslednjih poglavjih:

- "2 Splošni napotki za varnost" [▶ 10]
- "8.1 Priprava vodovodnih cevi" [▶ 73]

8.2.3 Priključevanje vodovodnih cevi

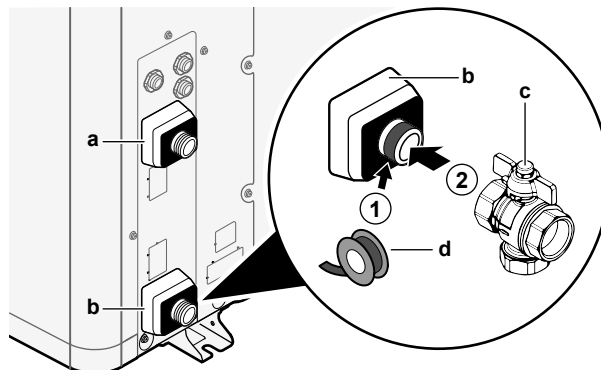


OPOMBA

NE uporabljajte prevelike sile pri priključevanju lokalnih cevi in pazite, da bodo cevi pravilno poravnane. Poškodbe cevi lahko povzročijo okvare enote.

Zunanja enota

- 1 Priključite zaporni ventil (z vgrajenim filtrom) na dovod vode na zunanji enoti, pri čemer uporabite tesnilo za navoje.



- a IZHOD vode (vijačni spoj, moški, 1")
- b VHOD vode (vijačni spoj, moški, 1")
- c Zaporni ventil z vgrajenim filtrom (dobavljen kot dodatna oprema) (2× vijačni spoj, ženski, 1")
- d Tesnilo za navoje

- 2 Priključite zunanjo cev na zaporni ventil.

3 Priklućite zunanjo cev za hladivo na izstop vode na zunanji enoti.

**OPOMBA**

O zapornem ventilu z vgrajenim filtrom (dobavljen kot dodatna oprema):

- Montaža ventila na vstopu vode je obvezna.
- Pazite na smer pretoka ventila.

**OPOMBA**

Na vsa visoka lokalna mesta namestite ventile za odzraćevanje.

Notranja enota

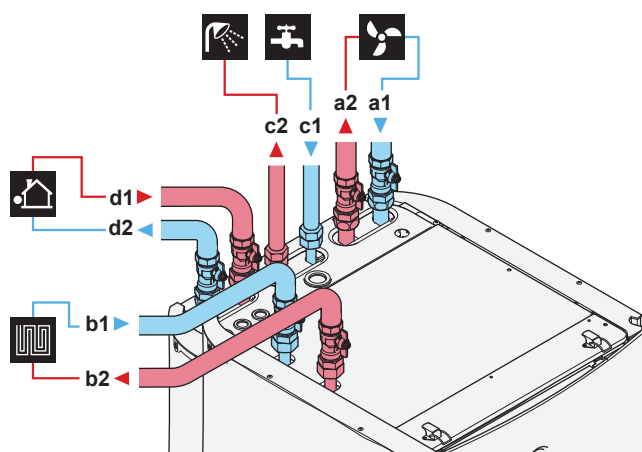
Za servisiranje in vzdrževanje je na voljo 6 zapornih ventilov in 1 obvodni ventil za diferencialni tlak. Montirajte zaporne ventile na VHODNE/IZHODNE prikljućke vode za ogrevanje prostora obeh obmoćij in na VHODNE/IZHODNE prikljućke na zunanjo enoto/z nje. Za zagotavljanje minimalne hitrosti pretoka (in preprećevanje presežnega tlaka) namestite **obvodni ventil za diferencialni tlak** na odvod vode za ogrevanje prostora za **dodatno obmoćje**.

**OPOMBA**

Enota je zasnovana za delovanje v 2 temperaturnih obmoćjih:

- talno ogrevanje v **glavnem obmoćju**, to je obmoćje z **najnižjo temperaturo vode**,
- radiatorji v **dodatnem obmoćju**, to je obmoćje z **najvišjo temperaturo vode**.

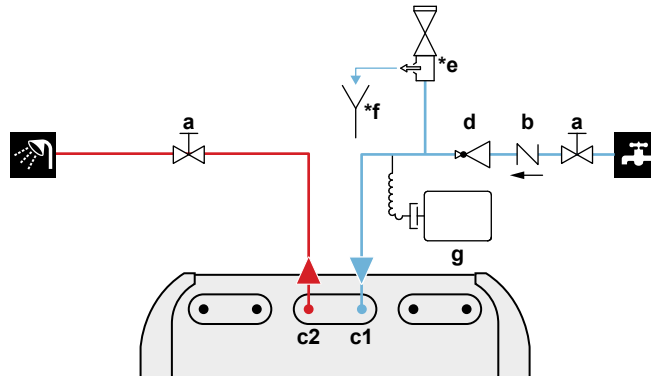
- 1 Priklućite obroćna tesnila in zaporne ventile na vodovodne prikljućne cevi zunanje enote na notranji enoti.
- 2 Priklućite zunanje cevi zunanje enote na zaporne ventile.
- 3 Priklućite obroćna tesnila in zaporne ventile na vodovodne cevi za ogrevanje/hlajenje prostora za obe obmoćji notranje enote.
- 4 Priklućite zunanje cevi za ogrevanje/hlajenje prostora za obe obmoćji na zaporne ventile.
- 5 Priklućite vhodne in izhodne cevi za sanitarno toplo vodo na notranjo enoto.



- a1** VHOD vode za dodatno/neposredno obmoćje za ogrevanje prostora (vijaćni spoj, 1")
- a2** IZHOD vode za dodatno/neposredno obmoćje za ogrevanje prostora (vijaćni spoj, 1")
- b1** VHOD vode za glavno/mešano obmoćje za ogrevanje prostora (vijaćni spoj, 1")
- b2** IZHOD vode za glavno/mešano obmoćje za ogrevanje prostora (vijaćni spoj, 1")
- c1** Sanitarna topla voda – VHOD hladne vode (vijaćni spoj, 3/4")
- c2** Sanitarna topla voda – IZHOD tople vode (vijaćni spoj, 3/4")

- d1** VHOD vode iz zunanje enote (vijačni spoj, 1")
- d2** IZHOD vode proti zunanji enoti (vijačni spoj, 1")

6 Na dovod mrzle vode rezervoarja za STV namestite naslednje komponente (lokalna dobava):



- a** Zaporni ventil (priporočeno)
- b** Nepovratni ventil (priporočeno)
- c1** Sanitarna topla voda – VHOD hladne vode (vijačni spoj, 3/4")
- c2** Sanitarna topla voda – IZHOD tople vode (vijačni spoj, 3/4")
- d** Ventil za zniževanje tlaka (priporočeno)
- *e** Varnostni tlačni ventil (maks. 10 barov (=1,0 MPa))(obvezno)
- *f** Odtočna posoda (obvezno)
- g** Ekspanzijska posoda (priporočeno)



OPOMBA

- Priporočamo, da namestite zaporne ventile na vhodni priključek za hladno vodo in izhodni priključek za toplo vodo za gospodinjstvo. Zaporni ventili se dobavljajo lokalno.
- **Vendar poskrbite, da med varnostnim tlačnim ventilom (lokalna dobava) in rezervoarjem za STV ni ventila.**



OPOMBA

Da bi preprečili poškodbe okolice v primeru puščanja vode, priporočamo, da za čas odsotnosti zaprete zaporne ventile za dovod sanitarne hladne vode.



OPOMBA

Varnostni tlačni ventil (lokalna dobava) z odpiralnim tlakom največ 10 barov (=1 MPa) mora biti montiran na priključek za dovod sanitarne hladne vode v skladu z veljavno zakonodajo.



OPOMBA

- Na priključek hladne vode na rezervoarju za toplo vodo za gospodinjstvo morate namestiti napravo za izpuščanje vode in varnostno tlačno napravo.
- Da bi preprečili povratni tok, priporočamo, da namestite protipovratni ventil na dovod vode rezervoarja za toplo vodo v gospodinjstvu, skladno z veljavno zakonodajo. Poskrbite, da NE bo med varnostnim tlačnim ventilom in rezervoarjem za STV.
- Priporočamo, da na dovod hladne vode namestite reducirni ventil v skladu z veljavno zakonodajo.
- Priporočamo, da ekspanzijsko posodo namestite na dovod mrzle vode v skladu z veljavno zakonodajo.
- Priporočamo, da varnostni tlačni ventil namestite višje od rezervoarja za toplo vodo za gospodinjstvo. Ogrevanje rezervoarja za toplo vodo za gospodinjstvo povzroča širjenje vode in brez varnostnega tlačnega ventila se lahko tlak vode v rezervoarju dvigne nad nazivni tlak rezervoarja. Temu visokemu tlaku je izpostavljena tudi napeljava sistema (cevi, pipe itd.), priključena na rezervoar. Da bi to preprečili, je treba vgraditi varnostni tlačni ventil. Preprečevanje presežnega tlaka je odvisno od pravilnega delovanja lokalno nameščenega varnostnega tlačnega ventila. Če NE deluje pravilno, lahko presežni tlak deformira rezervoar in pride lahko do puščanja vode. Za preverjanje pravilnega delovanja je potrebno redno vzdrževanje.



OPOMBA



Obvodni ventil za diferencialni tlak (dobava kot dodatek). Priporočamo, da v vodovodni krog za ogrevanje prostora vgradite obvodni ventil za diferencialni tlak.

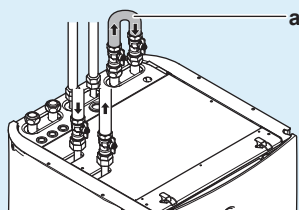
- Pri izbiri mesta vgradnje obvodnega ventila za diferencialni tlak upoštevajte minimalno količino vode (pri notranji enoti ali na zbiralniku). Glejte "8.1.3 Preverjanje količine vode in hitrosti pretoka" [▶ 76].
- Pri prilagajanju nastavitve obvodnega ventila za diferencialni tlak upoštevajte minimalno hitrost pretoka. Glejte "8.1.3 Preverjanje količine vode in hitrosti pretoka" [▶ 76] in "11.4.1 Minimalna hitrost pretoka" [▶ 219].



OPOMBA

Če montirate to enoto z enim območjem, potem:

Nastavitev. Montirajte obvod med dovod in odvod vode za ogrevanje prostora za dodatno območje (=neposredno območje). NE prekinite pretoka vode z zapiranjem zapornih ventilov.



a Obvod

Konfiguracija. Določite nastavitev sistema [7-02]=0 (Število območij = Eno območje).



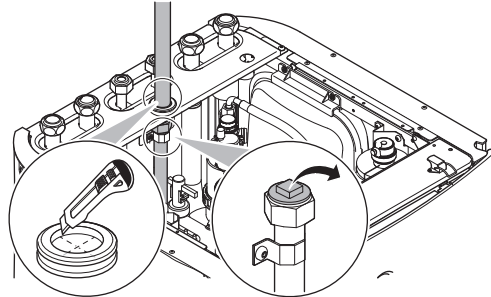
OPOMBA

Na vsa visoka lokalna mesta namestite ventile za odzračevanje.

8.2.4 Priključevanje obtočnih cevi

Predpogoj: To je potrebno samo, če potrebujete recirkulacijo v sistemu.

- 1 Odstranite zgornjo ploščo z enote, glejte "[7.2.6 Odpiranje notranje enote](#)" [▶ 60].
- 2 Izrežite gumijasto obrobo na vrhu enote in odstranite čep. Konektor za recirkulacijo je pod luknjo.
- 3 Napeljite cev za recirkulacijo skozi obrobo in jo priključite na konektor za recirkulacijo.

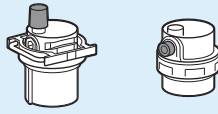


- 4 Znova namestite zgornjo ploščo.

8.2.5 Polnjenje vodovodnega kroga

Za polnjenje vodovodnega kroga uporabite komplet za polnjenje, ki se dobavi lokalno. Pazite na skladnost z veljavno zakonodajo.

! **OPOMBA**



Prepričajte se, da sta oba ventila za odzračevanje (eden na magnetnem filtru in eden na rezervnem grelniku) odprta.

Vsi samodejni ventili za odzračevanje **MORAJO** ostati odprti po zagonu.

8.2.6 Zaščita vodovodnega kroga pred zmrzovanjem

O zaščiti pred zmrzovanjem

Zmrzal lahko poškoduje sistem. Za preprečitev zmrzovanja hidravličnih komponent je programska oprema opremljena s posebnimi funkcijami za zaščito pred zmrzovanjem, kar vključuje aktiviranje črpalke v primeru nizkih temperatur:

- Preprečevanje zmrzovanja vodovodnih cevi (glejte "[Preprečevanje zmrzovanja vodovodnih cevi](#)" [▶ 197]).
- Preprečevanje odtekanja. Upoštevno samo, če je omogočena možnost **Bivalentno** ([C-02]=1). Ta funkcija preprečuje odpiranje ventilov za zaščito pred zmrzovanjem v vodnih ceveh do zunanje enote, kadar pomožni kotel deluje pri negativnih zunanjih temperaturah.

Toda v primeru izpada napajanja te funkcije ne zagotavljajo zaščite.

Za zaščito vodovodnega kroga pred zmrzovanjem sledite eni od naslednjih možnosti:

- Dodajte glikol vodi. Glikol zniža zmrzišče vode.

- Montirajte ventile za zaščito pred zmrzovanjem. Ventili za zaščito pred zmrzovanjem iztočijo vodo iz sistema, preden bi lahko zamrznila. Izolirajte ventile za zaščito pred zmrzovanjem na podoben način kot cevi za vodo, vendar NE izolirajte vstopa in izstopa (izpusta) teh ventilov.

**OPOMBA**

Če vodi dodate glikol, ne montirajte ventilov za zaščito pred zmrzovanjem. **Možna posledica:** Glikol izteka iz ventilov za zaščito pred zmrzovanjem.

Zaščita pred zmrzovanjem z glikolom**O zaščiti pred zmrzovanjem z glikolom**

Dodajanje glikola vodi zniža zmrzišče vode.

**OPOZORILO**

Etilenglikol je strupen.

**OPOZORILO**

Zaradi prisotnosti glikola lahko pride do korozije sistema. Glikol brez zaviralcev postane kisel pod vplivom kisika. Prisotnost bakra in visoke temperature dodatno pospešijo ta proces. Kisel glikol brez zaviralcev napada kovinske površine in tvori celice galvanske korozije, ki povzročajo hude poškodbe sistema. Torej je pomembno, da:

- obdelavo vode pravilno izvede usposobljen strokovnjak za vodo,
- se uporabi glikol z zaviralci korozije, ki zavirajo nastajanje kisline zaradi oksidacije glikola,
- se ne uporablja glikol za avtomobile, ker je doba uporabnosti njegovih zaviralcev korozije omejena in ker vsebuje silikate, ki lahko poškodujejo ali zamašijo sistem,
- se v sistemih z glikolom NE uporabljajo galvanizirane cevi, ker je prisotnost glikola lahko vzrok za obarjanje posameznih komponent iz zaviralca korozije glikola.

**OPOMBA**

Glikol veže nase vodo iz okolja. Zato glikola, ki je bil izpostavljen zraku, NE smete dodajati. Če pustite posodo z glikolom odprto, se bo koncentracija vode povečala. Koncentracija glikola je nato manjša kot predvidena. Posledično lahko hidravlične komponente kljub vsemu zmrznejo. S preventivnimi ukrepi zagotovite, da bo glikol kar najmanj izpostavljen zraku.

Vrste glikola

Katere vrste glikola je mogoče uporabiti, je odvisno od tega, ali je v sistem vključen rezervoar za sanitarno toplo vodo:

Če gre za ...	Potem ...
V sistem je vključen rezervoar za sanitarno toplo vodo	Uporabljajte samo propilenglikol ^(a)
V sistem NI vključen rezervoar za sanitarno toplo vodo	Uporabite lahko propilenglikol ^(a) ali etilenglikol

^(a) Propilenglikol, skupaj s potrebnimi zaviralci, je v skladu s standardom EN1717 razvrščen v kategorijo III.

Potrebna koncentracija glikola

Potrebna koncentracija glikola je odvisna od pričakovane najnižje zunanje temperature in od tega, ali želite zaščititi sistem pred pokanjem in zmrzovanjem. Za preprečitev zmrzovanja je potrebna večja količina glikola.

Dodajte glikol v skladu s spodnjo tabelo.

Najnižja pričakovana zunanja temperatura	Preprečevanje razpočenja	Preprečevanje zmrzovanja
-5°C	10%	15%
-10°C	15%	25%
-15°C	20%	35%
-20°C	25%	—
-25°C	30%	—
-30°C	35%	—



INFORMACIJA

- Zaščita pred razpokanjem: glikol bo preprečil razpokanje cevi, NE pa tudi zmrzovanja tekočine v njih.
- Zaščita pred zmrzovanjem: glikol bo preprečil zmrzovanje tekočine v ceveh.



OPOMBA

- Potrebna koncentracija se lahko razlikuje glede na vrsto glikola. VEDNO primerjajte zahteve iz zgornje preglednice s tehničnimi podatki, ki jih navaja proizvajalec glikola. Po potrebi zagotovite skladnost z zahtevami proizvajalca glikola.
- Dodana koncentracija glikola NIKOLI ne sme preseči 35%.
- Če tekočina v sistemu zmrzne, se črpalka NE bo mogla zagnati. Upoštevajte, da lahko tekočina v sistemu še vedno zmrzne, če preprečite zgolj razpočenje.
- Kadar voda v sistemu miruje, obstaja visoka verjetnost zmrzovanja in poškodb sistema.

Glikol in maksimalni dovoljeni volumen vode

Z dodajanjem glikola v vodovodni krog se zmanjša maksimalna dovoljena količina vode v sistemu. Za več informacij glejte "[Maksimalna količina vode](#)" [▶ 77].

Nastavitev glikola



OPOMBA

Če je v sistemu prisoten glikol, je treba za nastavitev [E-OD] določiti 1. Če nastavitev glikola NI pravilna, lahko tekočina v ceveh zamrzne.

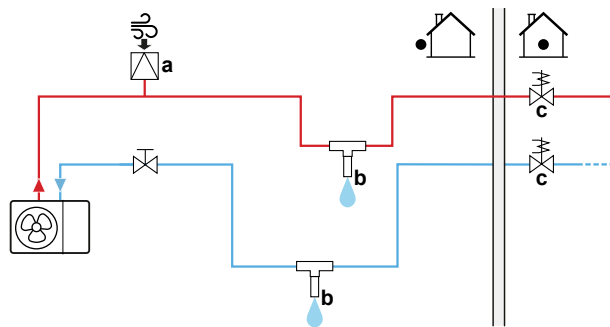
Zaščita pred zmrzovanjem z ventili za zaščito pred zmrzovanjem

O ventilih za zaščito pred zmrzovanjem

Monter je odgovoren za zaščito lokalno vgrajenih cevi pred zmrzovanjem. Če vodi ni dodan glikol, lahko uporabite ventile za zaščito pred zmrzovanjem na vseh najnižjih točkah lokalno vgrajenih cevi, da iztočite vodo iz sistema, preden bi lahko zamrznila.

Montaža ventilov za zaščito pred zmrzovanjem

Za zaščito lokalno vgrajenih cevi pred zmrzovanjem montirajte naslednje dele:



- a Samodejni zajem zraka
 b Ventil za zaščito pred zmrzovanjem (izbirno – lokalna dobava)
 c Običajno zaprti ventili (priporočeno – lokalna dobava)

Del	Opis
	Na najvišji točki je treba montirati samodejni zajem zraka (za dovod zraka). Na primer samodejno odzračevanje.
	<p>Zaščita za lokalno vgrajene cevi.</p> <ul style="list-style-type: none"> ▪ Namestite ventile za zaščito pred zmrzovanjem: <ul style="list-style-type: none"> - Na vseh najnižjih točkah cevi sistema. - V najhladnejšem delu cevi sistema in stran od virov toplote. - Navpično, da se omogoči pravilno odtekanje vode. - >15 cm nad tlemi, s čimer preprečite, da bi led zaprl izhod vode. Pazite, da ne bo nobenih ovir. - >10 cm stran od drugih ventilov za zaščito pred zmrzovanjem. ▪ Preprečite izpostavljenost ventilov za zaščito pred zmrzovanjem dežju, snegu in neposredni sončni toploti. ▪ Izolirajte ventile za zaščito pred zmrzovanjem na podoben način kot cevi za vodo, vendar NE izolirajte vstopa in izstopa (izpusta) teh ventilov. ▪ NE vgrajajte lovilnikov v cevi sistema.
	<p>Izolacija vode v hiši v primeru prekinitev napajanja. Običajno zaprti ventili (v notranjih prostorih poleg vstopne/izstopne točke cevi) lahko preprečijo, da bi se pri odprtih ventilih za preprečevanje zmrzovanja iz notranjih cevi iztočila vsa voda.</p> <ul style="list-style-type: none"> ▪ Če pride do prekinitev napajanja: Običajno zaprti ventili se zaprejo in izolirajo vodo v notranjosti hiše. Če se ventili za zaščito pred zmrzovanjem odprejo, se iztoči samo voda izven hiše. ▪ Druge okoliščine (primer: če pride do okvare črpalke): Običajno zaprti ventili ostanejo odprti. Če se ventili za zaščito pred zmrzovanjem odprejo, se iztoči tudi voda iz notranjosti hiše.

**OPOMBA**

Če so nameščeni ventili za zaščito pred zmrzovanjem, nastavite minimalno nastavitveno točko za hlajenje (privzeto=7°C) tako, da bo vsaj za 2°C višja od maksimalne temperature za odpiranje ventila za zaščito pred zmrzovanjem. Če je nastavev nižja, se ventili za zaščito pred zmrzovanjem lahko odprejo med hlajenjem.

8.2.7 Polnjenje rezervoarja za toplo vodo za gospodinjstvo

- 1 Za odzračevanje cevovoda sistema odprite vse pipe za toplo vodo.
- 2 Odprite ventil za dovod hladne vode.
- 3 Zaprite vse pipe, ko iz sistema izpustite ves zrak.
- 4 Preverite puščanje vode.

8.2.8 Izoliranje vodovodnih cevi

Cevovod v celotnem vodovodnem krogu MORA biti izoliran, da bi preprečili nastajanje kondenzata med hlajenjem in zmanjšanje moči ogrevanja in hlajenja.

Izolacija za zunanje vodovodne cevi**OPOMBA**

Zunanje cevi. Poskrbite, da so zunanje cevi izolirane v skladu z navodili zaradi zaščite pred nevarnostmi.

Za napeljavo cevi v prostem zraku je priporočeno uporabiti izolacijo z debelino, ki je prikazana v spodnji preglednici kot minimalna (z $\lambda=0,039$ W/mK).

Dolžina cevi (m)	Minimalna debelina izolacije (mm)
<20	19
20~30	32
30~40	40
40~50	50

Za druge primere je debelino izolacije mogoče določiti s pomočjo orodja Hydronic Piping Calculation.

Orodje Hydronic Piping Calculation izračuna tudi maksimalno dolžino cevi za hidroniko od notranje enote do zunanje enote na podlagi padca tlaka na oddajniku toplote ali na drug način.

Orodje Hydronic Piping Calculation je del navigatorja Heating Solutions Navigator, ki je dosegljiv prek naslova <https://professional.standbyme.daikin.eu>.

Če nimate dostopa do navigatorja Heating Solutions Navigator, se obrnite na prodajalca.

To priporočilo zagotavlja dobro delovanje enote, toda lokalni predpisi se lahko razlikujejo in jih je treba upoštevati.

9 Električna napeljava



INFORMACIJA

Ta model enote omogoča samo ogrevanje. Vse reference za hlajenje v tem dokumentu zato NISO upoštevne.

V tem poglavju

9.1	Priključevanje električnega ožičenja	89
9.1.1	Napotki za varnost pri priključevanju električnega ožičenja	89
9.1.2	Napotki za priključevanje električnega ožičenja	90
9.1.3	O električni skladnosti	92
9.1.4	O napajanju po prednostni tarifi za kWh električne energije	92
9.1.5	Pregled električnih priključkov, razen za zunanje akuatorje	93
9.2	Povezave na zunanjo enoto	94
9.2.1	Specifikacije za standardne komponente ožičenja	94
9.2.2	Priključevanje električnega ožičenja na zunanjo enoto	94
9.2.3	Prestavljanje zračnega termistorja na zunanjo enoto	101
9.3	Povezave na notranjo enoto	102
9.3.1	Priključevanje omrežnega napajanja	105
9.3.2	Priključevanje napajanja za rezervni grelnik	107
9.3.3	Priključevanje zapornega ventila	110
9.3.4	Priključevanje števec električne energije	111
9.3.5	Priključevanje črpalke za toplo vodo za gospodinjstvo	112
9.3.6	Priključevanje izhoda za alarm	113
9.3.7	Priključevanje izhoda za vklop/izklop ogrevanja/hlajenja prostora	114
9.3.8	Priključevanje preklopa na zunanji vir toplote	115
9.3.9	Priključevanje digitalnih vhodov za porabo energije	116
9.3.10	Priključitev varnostnega termostata (običajno zaprt kontakt)	117
9.3.11	Priključitev pametnega električnega omrežja	119
9.3.12	Priključitev kartice WLAN (priložen kot dodatna oprema)	123
9.4	Po priključitvi električnega ožičenja na notranjo enoto	123

9.1 Priključevanje električnega ožičenja

Pred priključevanjem električnega ožičenja

Poskrbite, da bodo cevi za vodo priključene.

Običajen potek

Priključevanje električnega ožičenja običajno obsega naslednje faze:

- "9.2 Povezave na zunanjo enoto" [▶ 94]
- "9.3 Povezave na notranjo enoto" [▶ 102]

9.1.1 Napotki za varnost pri priključevanju električnega ožičenja



NEVARNOST: TVEGANJE SMRTI ZARADI ELEKTRIČNEGA UDARA



OPOZORILO

- Vse ožičenje MORA izvesti pooblaščen električar in MORA ustrezati veljavni nacionalni zakonodaji.
- Izdelajte električne priključke na fiksno ožičenje.
- Vsi sestavni deli, pridobljeni lokalno, in vse električne povezave MORAJO biti skladni z veljavno zakonodajo.

**OPOZORILO**

VEDNO uporabite večžilni kabel za napajanje.

**INFORMACIJA**

Preberite tudi varnostne ukrepe in zahteve v poglavju "2 Splošni napotki za varnost" [▶10].

**OPOZORILO**

- Če ima napajalni kabel napačno N-fazo ali te ni, se bo naprava lahko pokvarila.
- Vzpostavite pravilno ozemljitev. Ne ozemljujte naprave s pomočjo komunalne cevi, prenapetostnega odvodnika ali ozemljitve telefona. Nepopolna ozemljitev lahko povzroči električni udar.
- Namestite zahtevane varovalke ali prekinjala tokovnih krogov.
- Izberite električno ožičenje s kabelskimi vezicami, tako da kabli NE bodo prišli v stik z ostrimi robovi ali cevmi, še posebej na visokotlačni strani.
- NE uporabljajte oblepljenih žic ali povezav iz zvezdastega sistema. Povzročijo lahko pregrevanje, električni udar ali požar.
- NE nameščajte kondenzatorja za fazni premik, saj je ta enota opremljena z inverterjem. Kondenzator za fazni premik bo zmanjšal zmogljivost in lahko povzroči nesreče.

**OPOZORILO**

Vrteči se ventilator. Pred vklopom ali servisiranjem zunanje enote poskrbite, da izpustna rešetka pokriva ventilator kot zaščita pred vrtečim se ventilatorjem. Glejte:

- "7.3.6 Montaža izpustne rešetke" [▶67]
- "7.3.7 Za odstranitev izpustne rešetke in postavitve rešetke v varen položaj" [▶69]

**OPOMIN**

Odvečne dolžine kabla ne potiskajte oziroma NE postavljajte v enoto.

**OPOMBA**

Razdalja med visokonapetostnimi in niskonapetostnimi kabli mora biti najmanj 50 mm.

**OPOZORILO**

Če je napajalni kabel poškodovan, ga MORAJO proizvajalec, serviser ali podobno usposobljena oseba zamenjati, da ne bi prišlo do nevarne situacije.

9.1.2 Napotki za priključevanje električnega ožičenja

Ves čas upoštevajte naslednje:

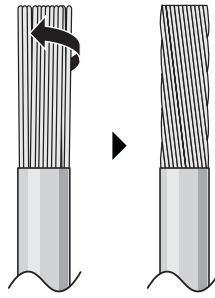
**OPOMBA**

Priporočamo uporabo enožilnih kablov. Če ste uporabili večžilne kable, nežno zasukajte dve žici, da ustvarite trden konec prevodnika za neposredno uporabo v priključni sponki ali za vstavljanje v okroglo obrobljeno ferulo.

Da bi pripravili večžilni kabel na nameščanje

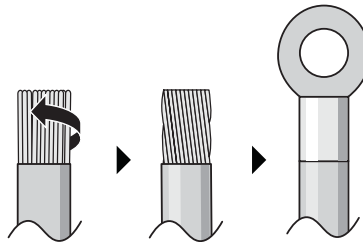
Način 1: Sesukajte večžilni kabel

- 1 Odstranite izolacijo (20 mm) z vodnikov.
- 2 Nežno sesukajte konec vodnika, da ustvarite povezavo, ki je taka, kot pri enožilnem kablu.



Način 2: Uporaba okrogle pretisne ferule na koncu vodnika

- 1 Odstranite izolacijo s kablov in nežno sesukajte konec vsake žice.
- 2 Namestite okroglo pretisno ferulo na konec vodnika. Okrogle priključke z ušesom postavite na vodnike na pokritih delih in pritrdite priključne sponke z ustreznim orodjem.



Pri nameščanju vodnikov uporabite naslednji postopek:

Tip vodnika	Način montaže
Enožilni vodnik Ali Večžilni kabel, s sesukanimi konci, da je "podoben enožilnemu"	 a Zavita žica (enožilna ali sesukana večžilna prevodna žica) b Vijak c Ploska podložka
Pleteni žični vodnik z okroglim obrobjenim priključkom	 a Priključek b Vijak c Ploska podložka ✓ Dovoljeno ✗ NI dovoljeno

Pritezni momenti

Zunanja enota:

Element	Pritezni moment (N•m)
X1M	1,47 ±10%
X2M	
M4 (ozemljitev)	

Notranja enota:

Element	Pritezni moment (N•m)
X1M	2,45 ±10%
X2M	0,88 ±10%
X5M	0,88 ±10%
X6M	2,45 ±10%
X10M	0,88 ±10%
M4 (ozemljitev)	1,47 ±10%

9.1.3 O električni skladnosti

Samo za EPRA14~18D ▲ V3 ▼

Oprema je skladna s standardom EN/IEC 61000-3-12 (evropski/mednarodni tehnični standard, ki predpisuje omejitve za harmonične tokove, proizvedene z opremo, povezano v javna nizkonapetostna omrežja z vhodnim tokom >16 A in ≤75 A na fazo).

Samo za rezervni grelnik notranje enote

Glejte "9.3.2 Priključevanje napajanja za rezervni grelnik" [▶ 107].

9.1.4 O napajanju po prednostni tarifi za kWh električne energije

Elektrarne povsod po svetu si močno prizadevajo, da bi zagotovile zanesljivo dobavo električne energije po konkurenčnih cenah, in so pogosto pooblašene, da strankam zaračunavajo posebno ugodne cene elektrike. Na primer po tarifi za čas uporabe, po tarifi za letni čas, po tarifi za toplotne črpalke v Nemčiji in Avstriji...

Ta oprema omogoča priključitev na tak napajalni sistem s prednostno tarifo za kWh električne energije.

Posvetujte se z distributerjem električne energije na mestu namestitve opreme, da bi izvedeli, ali je mogoče in ustrezno priključiti opremo v enega od razpoložljivih sistemov za dobavo električne energije po prednostni tarifi za kWh, če je kakšen na voljo.

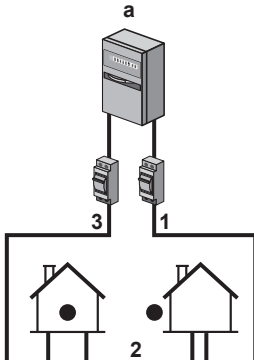
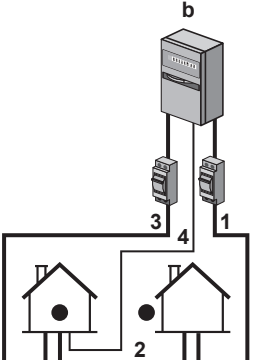
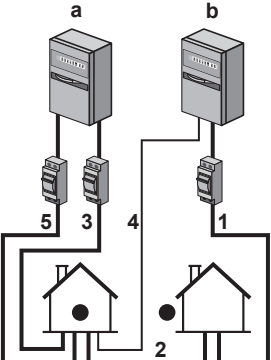
Ko je oprema priključena na napajanje po prednostni tarifi za kWh električne energije, sme distributer električne energije:

- prekiniti napajanje opreme za določena časovna obdobja;
- zahtevati, da v določenih obdobjih oprema potroši SAMO omejeno količino elektrike.

Notranja enota je načrtovana tako, da lahko sprejme vhodni signal, s katerim enota preklopi v način prisilnega IZKLOPA. V tem trenutku kompresor zunanje enote NE bo deloval.

Ožičenje enote se razlikuje glede na to, ali se dobava električne energije prekinja ali NE.

9.1.5 Pregled električnih priključkov, razen za zunanje akuatorje

Normalno napajanje	Kontakt za napajanje po prednostni tarifi za kWh električne energije	
	Napajanje se NE prekinja	Napajanje se prekinja
	 <p>Pri aktiviranem napajanju po prednostni tarifi za kWh električne energije se napajanje NE prekinja. Zunanja enota se izklopi preko krmiljenja.</p> <p>Opomba: Podjetje za oskrbo z električno energijo mora notranji enoti vedno omogočati odjem električne energije.</p>	 <p>Pri aktiviranem napajanju po prednostni tarifi za kWh električne energije podjetje za oskrbo z električno energijo prekine napajanje takoj ali čez določen čas. V tem primeru mora imeti notranja enota zagotovljeno ločeno običajno napajanje.</p>

- a Normalno napajanje
- b Kontakt za napajanje po prednostni tarifi za kWh električne energije
- 1 Električno napajanje za zunanjo enoto
- 2 Kabel za električno napajanje in medsebojno povezavo notranje enote
- 3 Napajanje za rezervni grelnik
- 4 Napajanje po prednostni tarifi za kWh električne energije (breznapetostni kontakt)
- 5 Napajanje po običajni tarifi za kWh električne energije (za napajanje tiskanega vezja notranje enote v primeru prekinitve napajanja po prednostni tarifi za kWh električne energije)

9.2 Povezave na zunanjo enoto

Element	Opis
Napajalni kabel	Glejte "9.2.2 Priključevanje električnega ožičenja na zunanjo enoto" [▶ 94].
Kabel za medsebojno povezavo	
Kabel grelnika odtočne cevi	
Povezava za funkcijo varčne rabe (samo pri modelih V3)	
Kabel za zračni termistor	Glejte "9.2.3 Prestavljanje zračnega termistorja na zunanjo enoto" [▶ 101].

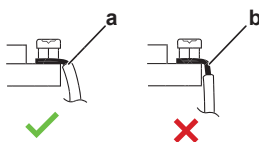
9.2.1 Specifikacije za standardne komponente ožičenja

Sestavni del		V3	W1
Napajalni kabel	MCA ^(a)	30,7 A	13 A
	Napetost	220-240 V	380-415 V
	Faza	1~	3N~
	Frekvenca	50 Hz	
	Presek kabla	MORA ustrezati nacionalnim predpisom za ožičenje. 3- ali 5-žilni kabel Presek kabla glede na tok, vendar ne manj kot 2,5 mm ²	
Kabel za medsebojno povezavo (notranja ↔ zunanja)	Napetost	220-240 V	
	Presek kabla	Uporabljajte samo harmoniziran kabel z dvojno izolacijo, ki je primeren za uporabljano napetost. 4-žilni kabel Najmanj 1,5 mm ²	
Priporočena varovalka na mestu montaže		32 A, krivulja C	16 A ali 20 A, krivulja C
Odklopnik za uhajavi tok/naprava na preostali tok		30 mA – MORA ustrezati nacionalnim predpisom za ožičenje	

^(a) MCA=minimalni tok tokokroga. Navedene vrednosti so maksimalne vrednosti (za natančne vrednosti glejte električne podatke za kombinacijo notranjih enot).

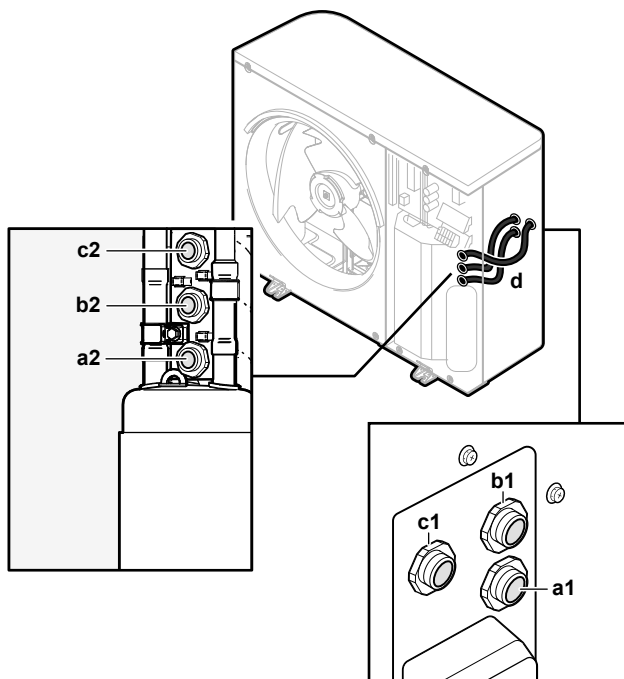
9.2.2 Priključevanje električnega ožičenja na zunanjo enoto

- 1 Odprite pokrov stikalne omarice. Glejte "7.2.2 Odpiranje zunanje enote" [▶ 58].
- 2 Odstranite izolacijo (20 mm) z vodnikov.



- a** Izolacijo odstranite do te točke
b Preveč ogoljen kabel lahko povzroči električni udar ali puščanje

- 3** Vstavite kable v zadnji del enote in jih napeljite skozi tovarniško nameščene kabselske cevi v stikalno omarico.



- a1+a2** Napajalni kabel (lokalna dobava)
b1+b2 Povezovalni kabel (lokalna dobava)
c1+c2 (opcijsko) Kabel grelnika odtočne cevi (lokalna dobava)
d Kabselske cevi (tovarniško nameščene)

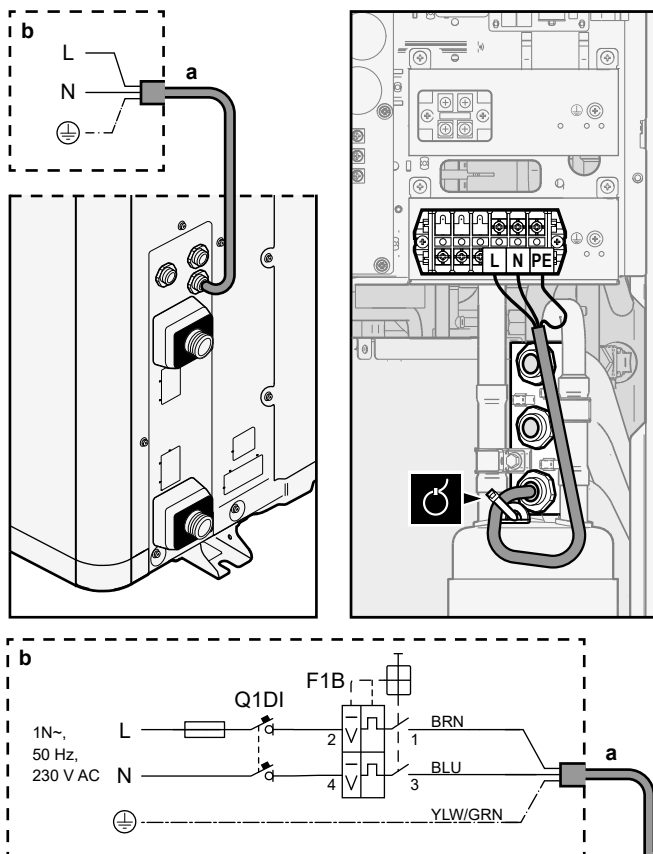
- 4** V stikalni omarici povežite vodnike na ustrezne priključke in pritrdite kable s kabselskimi vezicami. Glejte:
- "Pri modelih V3" [▶ 95]
 - "Pri modelih W1" [▶ 98]

Pri modelih V3

1 Napajalni kabel:

- Napeljite kabel skozi okvir.
- Priključite vodnike na priključni blok.
- Pritrdite kabel z vezico za kable.

	Vodniki: 1N+GND Maksimalni delovni tok: Glejte nazivno ploščico na enoti.
	—



a Napajalni kabel (lokalna dobava)



b Zunanje ožičenje

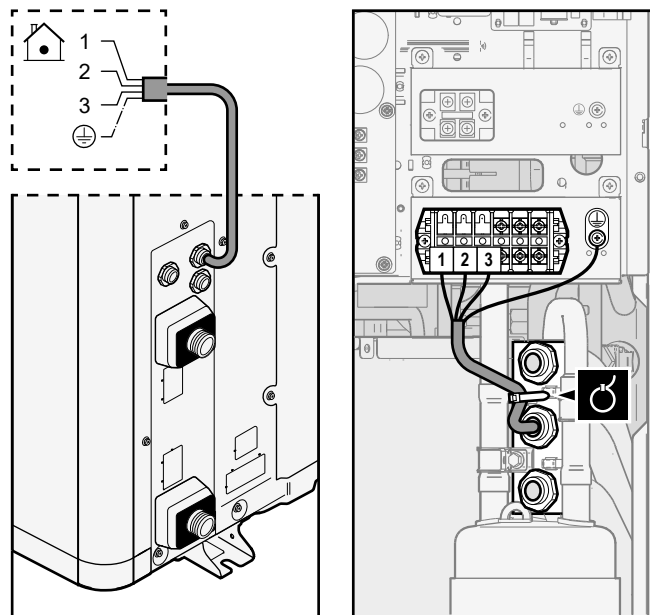
F1B Pretokovna varovalka (lokalna dobava). Priporočena varovalka: 2-polna varovalka, 32 A, krivulja C.

Q1DI Odklopnik za uhajavi tok (30 mA) (lokalna dobava)

2 Kabel za medsebojno povezavo (notranja ↔ zunanja):

- Napeljite kabel skozi okvir.
- Priključite vodnike na priključni blok (številke se morajo ujemati s številkami na notranji enoti) in ozemljitveni vijak.
- Pritrdite kabel z vezico za kable.

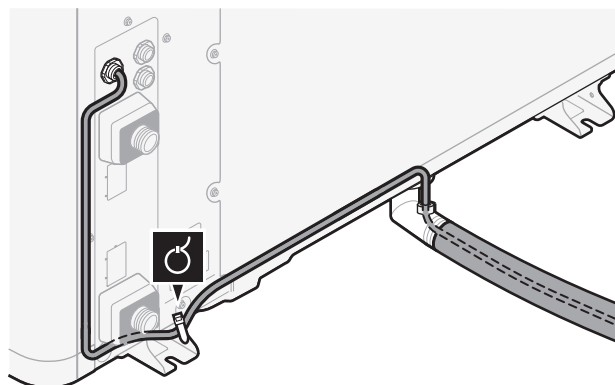
	Vodniki: (3+GND)×1,5 mm ²
	—

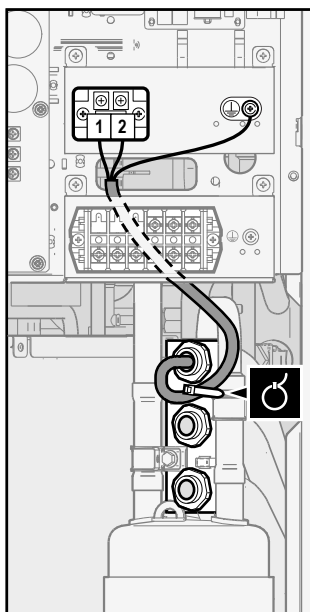


3 (Opcijsko) Kabel grelnika odtočne cevi:

- Poskrbite, da bo grelni element grelnika odtočne cevi popolnoma vstavljen v odtočno cev.
- Napeljite kabel skozi okvir.
- Priključite vodnike na priključni blok in ozemljitveni vijak.
- Pritrdite kabel s kabelskimi vezicami.

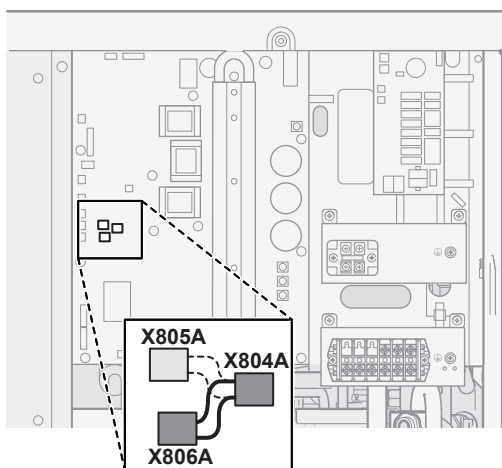
	<p>Vodniki: (2+GND)×0,75 mm². Vodniki morajo biti dvojno izolirani. Maksimalna dovoljena moč za grelnik odvodne cevi = 115 W (0,5 A)</p>
	<p>—</p>





4 (Opcijsko) Funkcija varčne rabe: Če želite uporabiti funkcijo varčne rabe:

- Odklopite X804A z X805A.
- Priključite X804A na X806A.



INFORMACIJA

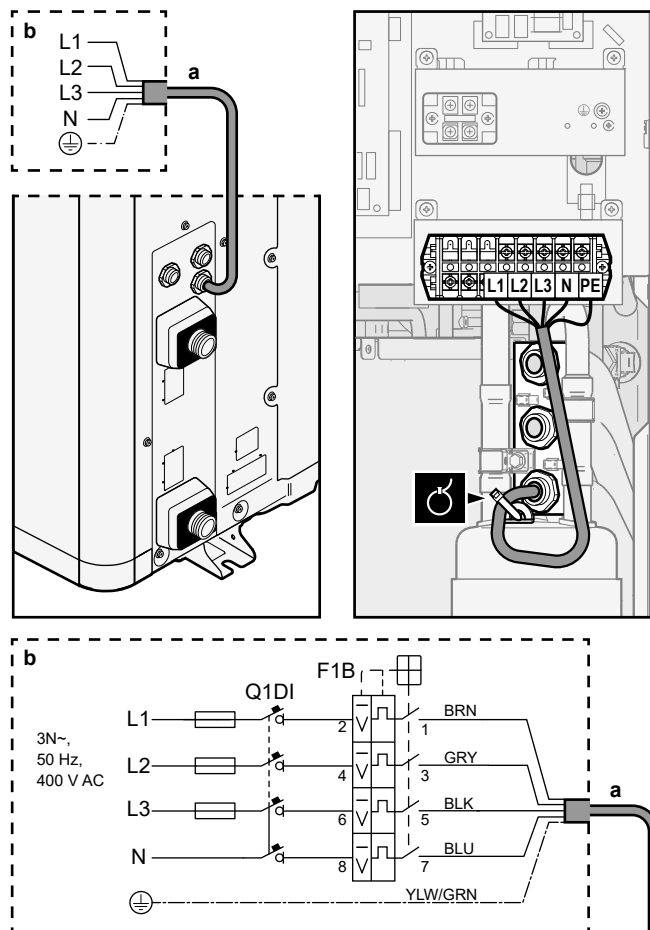
Funkcija varčne rabe. Funkcija varčne rabe se uporablja samo pri modelih V3. Za več informacij o funkciji varčne rabe ([9.F] ali pregled nastavitve sistema [E-08]) glejte "Funkcija varčne rabe" [▶ 209].

Pri modelih W1

1 Napajalni kabel:

- Napeljite kabel skozi okvir.
- Priključite vodnike na priključni blok.
- Pritrdite kabel z vezico za kable.

	Vodniki: 3N+GND Maksimalni delovni tok: Glejte nazivno ploščico na enoti.
	—



a Napajalni kabel (lokalna dobava)



b Zunanje ožičenje

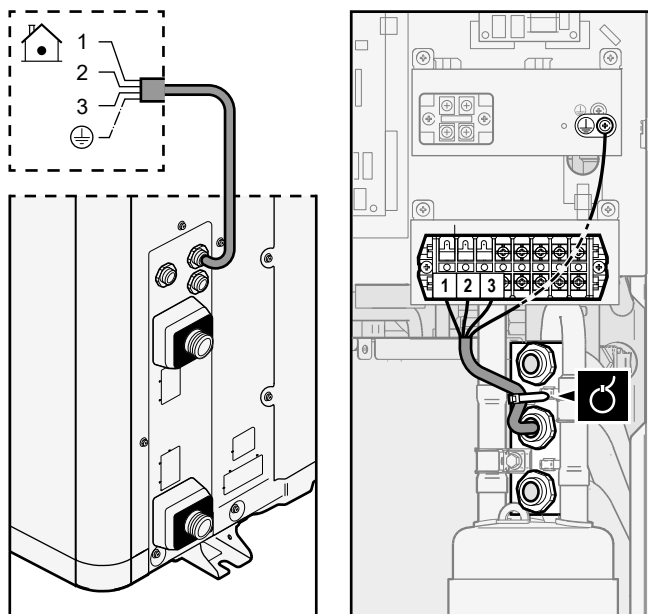
F1B Pretokovna varovalka (lokalna dobava). Priporočena varovalka: 4-polna varovalka, 16 A ali 20 A, krivulja C.

Q1DI Odklopnik za uhajavi tok (30 mA) (lokalna dobava)

2 Kabel za medsebojno povezavo (notranja ↔ zunanja):



- Napeljite kabel skozi okvir.
- Priključite vodnike na priključni blok (številke se morajo ujemati s številkami na notranji enoti) in ozemljitveni vijak.
- Pritrdite kabel z vezico za kable.

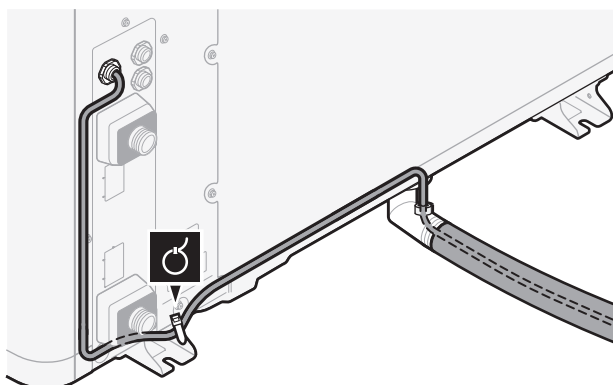
	Vodniki: (3+GND)×1,5 mm ²
	—

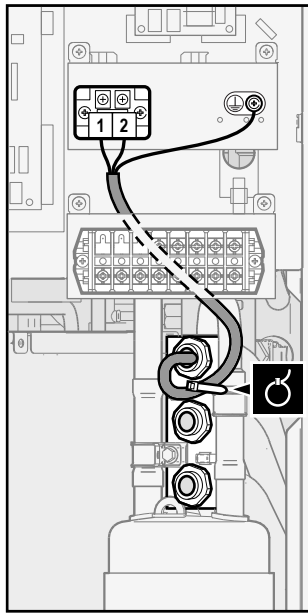


3 (Opcijsko) Kabel grelnika odtočne cevi:

- Poskrbite, da bo grelni element grelnika odtočne cevi popolnoma vstavljen v odtočno cev.
- Napeljite kabel skozi okvir.
- Priključite vodnike na priključni blok in ozemljitveni vijak.
- Pritrdite kabel s kabelskimi vezicami.

	Vodniki: (2+GND)×0,75 mm ² . Vodniki morajo biti dvojno izolirani. Maksimalna dovoljena moč za grelnik odvodne cevi = 115 W (0,5 A)
	—




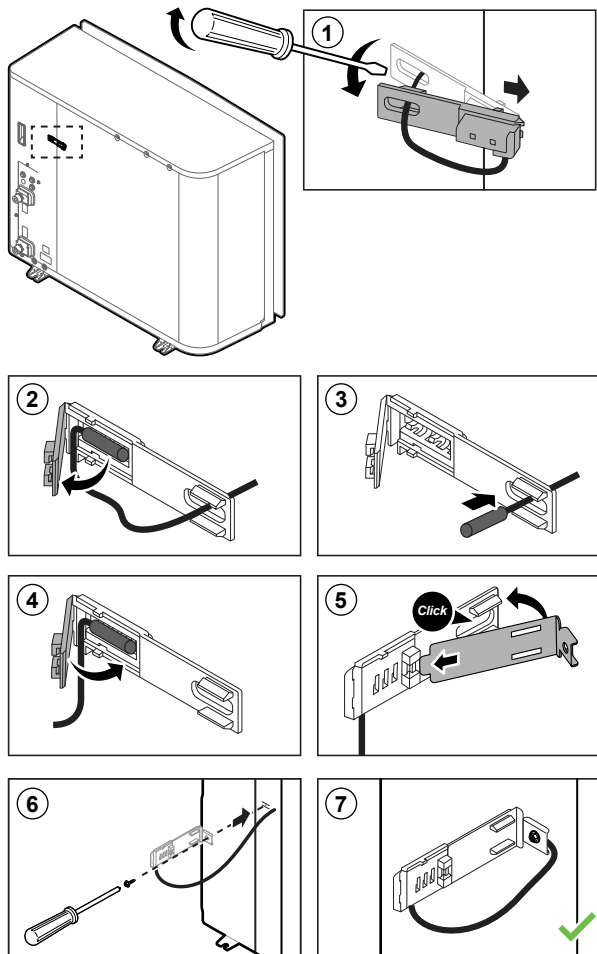


9.2.3 Prestavljanje zračnega termistorja na zunanjo enoto

Ta postopek je potreben samo na območjih z nizkimi temperaturami okolja.










Potrebna dodatna oprema (dobavljena z enoto):










	Nosilec termistorja.
--	----------------------



9.3 Povezave na notranjo enoto

Element	Opis
Napajanje (glavno)	Glejte "9.3.1 Priključevanje omrežnega napajanja" [▶ 105].
Napajanje (rezervni grelnik)	Glejte "9.3.2 Priključevanje napajanja za rezervni grelnik" [▶ 107].
Zaporni ventil	Glejte "9.3.3 Priključevanje zapornega ventila" [▶ 110].
Električni števci	Glejte "9.3.4 Priključevanje števec električne energije" [▶ 111].
Črpalka sanitarne tople vode	Glejte "9.3.5 Priključevanje črpalke za toplo vodo za gospodinjstvo" [▶ 112].
Izhod alarma	Glejte "9.3.6 Priključevanje izhoda za alarm" [▶ 113].
Nadzor funkcije hlajenja/ogrevanja prostora	Glejte "9.3.7 Priključevanje izhoda za vklop/izklop ogrevanja/hlajenja prostora" [▶ 114].
Preklop na upravljanje zunanega vira toplote	Glejte "9.3.8 Priključevanje preklopa na zunanji vir toplote" [▶ 115].
Digitalni vhodi za porabo energije	Glejte "9.3.9 Priključevanje digitalnih vhodov za porabo energije" [▶ 116].
Varnostni termostat	Glejte "9.3.10 Priključitev varnostnega termostata (običajno zaprt kontakt)" [▶ 117].
Pametno električno omrežje	Glejte "9.3.11 Priključitev pametnega električnega omrežja" [▶ 119].
Kartica WLAN	Glejte "9.3.12 Priključitev kartice WLAN (priložen kot dodatna oprema)" [▶ 123].
Sobni termostat (žični ali brezžični)	 Glejte spodnjo preglednico.
	 Vodniki: 0,75 mm ² Maksimalni delovni tok: 100 mA
	 Za glavno območje: <ul style="list-style-type: none"> ▪ [2.9] Nadzor ▪ [2.A] Vrsta zunanje termostata Za dodatno območje: <ul style="list-style-type: none"> ▪ [3.A] Vrsta zunanje termostata ▪ [3.9] (samo za branje) Nadzor

Element	Opis
Konvektor toplotne črpalke	 Pri konvektorjih toplotne črpalke so možni različni krmilniki in nastavitve. Odvisno od nastavitve je treba uporabiti tudi rele (lokalna dobava; glejte dodatek za opcijsko opremo). Za več informacij glejte: <ul style="list-style-type: none"> ▪ Priročnik za montažo konvektorjev toplotne črpalke ▪ Priročnik za montažo opcij konvektorjev toplotne črpalke ▪ Dodatek za opcijsko opremo
	 Vodniki: 0,75 mm ² Maksimalni delovni tok: 100 mA
	 Za glavno območje: <ul style="list-style-type: none"> ▪ [2.9] Nadzor ▪ [2.A] Vrsta zunanjsega termostata Za dodatno območje: <ul style="list-style-type: none"> ▪ [3.A] Vrsta zunanjsega termostata ▪ [3.9] (samo za branje) Nadzor
Oddaljeno zunanje tipalo	 Glejte: <ul style="list-style-type: none"> ▪ Priročnik za montažo oddaljenega zunanjsega tipala ▪ Dodatek za opcijsko opremo
	 Vodniki: 2×0,75 mm ²
	 [9.B.1]=1 (Zunanje tipalo = Zunanja enota) [9.B.2] Odstopanje Z tipala ok. [9.B.3] Povprečenje časa
Oddaljeno notranje tipalo	 Glejte: <ul style="list-style-type: none"> ▪ Priročnik za montažo oddaljenega notranjsega tipala ▪ Dodatek za opcijsko opremo
	 Vodniki: 2×0,75 mm ²
	 [9.B.1]=2 (Zunanje tipalo = Prostor) [1.7] Odstopanje tipala

Element	Opis	
Vmesnik Human Comfort Interface		Glejte: <ul style="list-style-type: none"> ▪ Priročnik za montažo in uporabo vmesnika Human Comfort Interface ▪ Dodatek za opsijsko opremo
		Vodniki: 2x(0,75~1,25 mm ²) Maksimalna dolžina: 500 m
		[2.9] Nadzor [1.6] Odstopanje tipala
Modul WLAN		Glejte: <ul style="list-style-type: none"> ▪ Priročnik za montažo modula WLAN ▪ Dodatek za opsijsko opremo ▪ Vodnik za monterja
		Uporabite kabel, ki je bil priložen modulu WLAN.
		[D] Brezžični prehod
Vmesnik LAN		Glejte: <ul style="list-style-type: none"> ▪ Priročnik za montažo vmesnika LAN ▪ Dodatek za opsijsko opremo
		Vodniki: 2x(0,75~1,25 mm ²). Morajo biti opllašeni. Maksimalna dolžina: 200 m
		Glejte priročnik za montažo vmesnika LAN



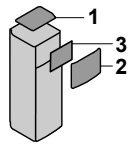
za sobni termostat (žični ali brezžični):

V primeru ...	Glejte ...
Brezžični sobni termostat	<ul style="list-style-type: none"> ▪ Priročnik za montažo brezžičnega sobnega termostata ▪ Dodatek za opsijsko opremo
Žični sobni termostat brez osnovne enote z več območji	<ul style="list-style-type: none"> ▪ Priročnik za montažo žičnega sobnega termostata ▪ Dodatek za opsijsko opremo

V primeru ...	Glejte ...
Žični sobni termostat z osnovno enoto z več območji	<ul style="list-style-type: none"> ▪ Priročnik za montažo žičnega sobnega termostata (digitalnega ali analognega) + osnovne enote z več območji ▪ Dodatek za opcijno opremo ▪ V tem primeru je: <ul style="list-style-type: none"> - potrebna priključitev žičnega sobnega termostata (digitalnega ali analognega) na osnovno enoto z več območji - potrebna priključitev osnovne enote z več območji na zunanjo enoto - Pri hlajenju/ogrevanju je treba uporabiti tudi rele (lokalna dobava; glejte dodatek za opcijno opremo)



9.3.1 Priključevanje omrežnega napajanja

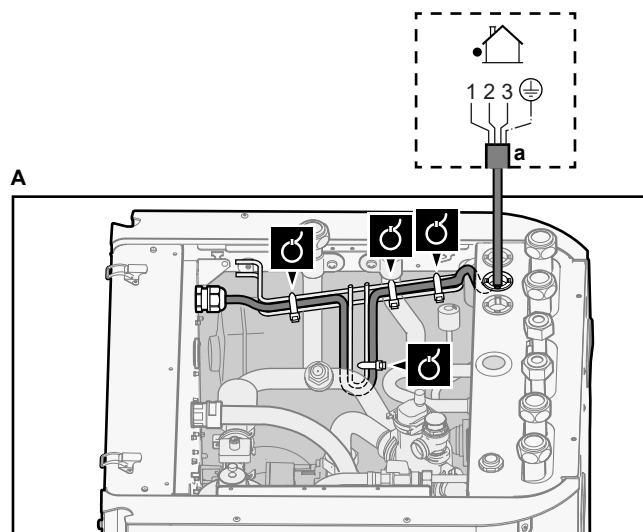
- 1 Odprite naslednje (glejte "7.2.6 Odpiranje notranje enote" [▶ 60]):

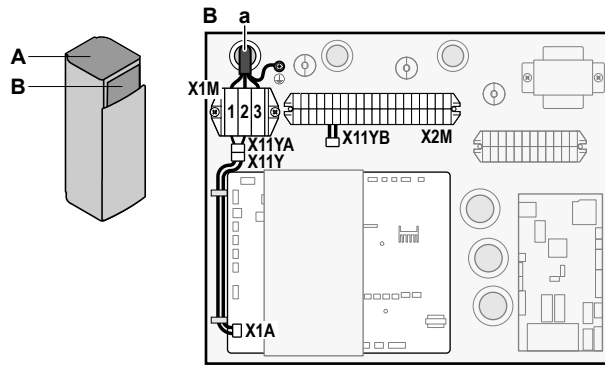
1	Zgornja plošča	
2	Plošča uporabniškega vmesnika	
3	Zgornji pokrov stikalne omarice	

- 2 Priključite omrežno napajanje.

V primeru napajanja po običajni tarifi za kWh električne energije

	Kabel za medsebojno povezavo (= omrežno napajanje)	Vodniki: (3+GND)×1,5 mm ²
	—	



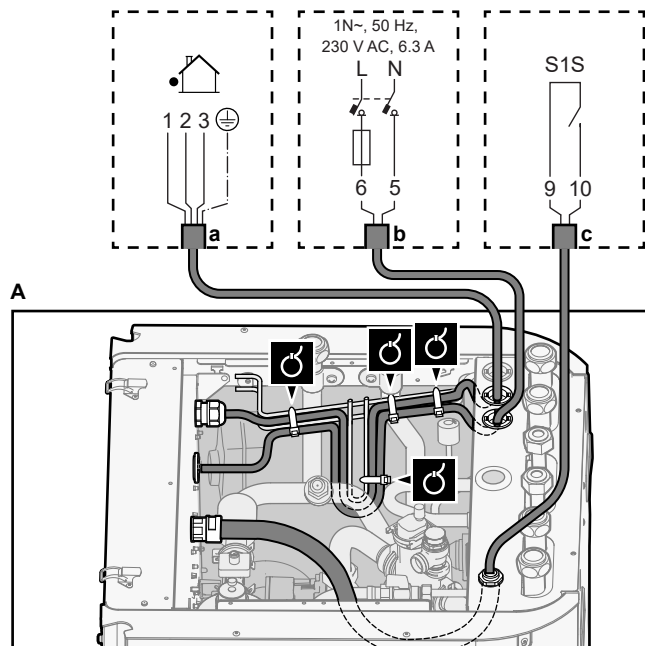


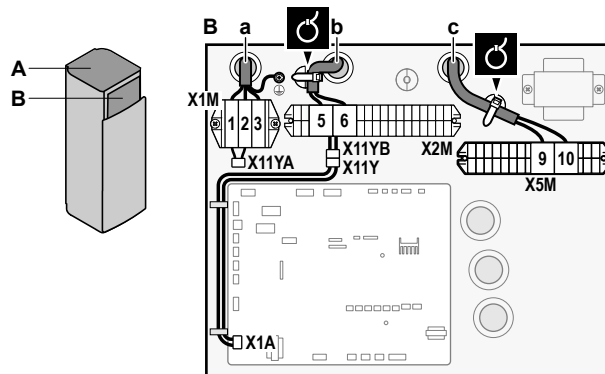
a Kabel za medsebojno povezavo (=omrežno napajanje)

V primeru napajanja po prednostni tarifi za kWh električne energije

	Kabel za medsebojno povezavo (= omrežno napajanje)	Vodniki: (3+GND)×1,5 mm ²
	Napajanje po običajni tarifi za kWh električne energije	Vodniki: 1N Maksimalni delovni tok: 6,3 A
	Kontakt za napajanje po prednostni tarifi za kWh električne energije	Vodniki: 2×(0,75~1,25 mm ²) Maksimalna dolžina: 50 m. Kontakt za napajanje po prednostni tarifi za kWh električne energije: zaznavanje 16 V DC (napetost zagotavlja tiskano vezje). Breznapetostni kontakt mora zagotavljati najmanjšo možno obremenitev 15 V DC, 10 mA.
	[9.8] Napajanje po ugodni tarifi za kWh	

Priključite X11Y na X11YB.





- a Kabel za medsebojno povezavo (=omrežno napajanje)
- b Napajanje po običajni tarifi za kWh električne energije
- c Kontakt za prednostno napajanje

3 Z vezicami za kable pritrdite kable v objemke za kable.





INFORMACIJA

V primeru napajanja po prednostni tarifi za kWh priključite X11Y na X11YB. Od vrste napajanja po prednostni tarifi za kWh je odvisno, ali je za notranjo enoto (b) X2M/5+6 potrebno ločeno napajanje po običajni tarifi za kWh.

Ločena priključitev na notranjo enoto je potrebna:

- če se napajanje po prednostni tarifi za kWh električne energije prekinja, ko je aktivno, ALI
- če notranja enota ne sme povzročati porabe pri napajanju po prednostni tarifi za kWh električne energije, ko je aktivno.

9.3.2 Priključevanje napajanja za rezervni grelnik

	Vrsta rezervnega grelnika	Napajanje	Vodniki
	*6V	1N~ 230 V (6V3)	2+GND
		3~ 230 V (6T1)	3+GND
	*9W	3N~ 400 V	4+GND
	[9.3] Rezervni grelnik		



OPOZORILO

Rezervni grelnik MORA imeti posebno napajanje in MORA biti zaščiten z varnostnimi napravami v skladu z zahtevami veljavne zakonodaje.



OPOMIN

Da bi zagotovili popolno ozemljitev enote, VEDNO priključite napajanje rezervnega grelnika in ozemljitveni kabel.

Moč rezervnega grelnika se lahko razlikuje, odvisno od modela notranje enote. Pazite, da bo napajanje skladno z močjo rezervnega grelnika, kot navaja naslednja tabela.

Vrsta rezervnega grelnika	Moč rezervnega grelnika	Napajanje	Maksimalni delovni tok	Z_{max}
*6V	2 kW	1N~ 230 V ^(a)	9 A	—
	4 kW	1N~ 230 V ^(a)	17 A ^{(b)(c)}	0,22 Ω
	6 kW	1N~ 230 V ^(a)	26 A ^{(b)(c)}	0,22 Ω
	2 kW	3~ 230 V ^(d)	5 A	—
	4 kW	3~ 230 V ^(d)	10 A	—
	6 kW	3~ 230 V ^(d)	15 A	—
*9W	3 kW	3N~ 400 V	4 A	—
	6 kW	3N~ 400 V	9 A	—
	9 kW	3N~ 400 V	13 A	—

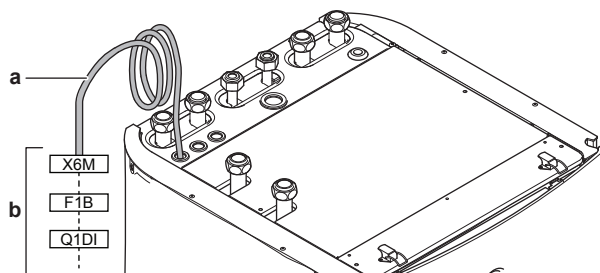
^(a) 6V3

^(b) Električna oprema je skladna s standardom EN/IEC 61000-3-12 (evropski/mednarodni tehnični standard, ki predpisuje omejitve za harmonične tokove, proizvedene z opremo, povezano v javna nizkonapetostna omrežja z vhodnim tokom >16 A in ≤75 A na fazo).

^(c) Ta oprema je skladna s standardom EN/IEC 61000-3-11 (evropski/mednarodni tehnični standard, ki predpisuje omejitve napetostnih sprememb, napetostnih nihanj (kolebanj) in utripanja (flikerja) v javnih nizkonapetostnih napajalnih sistemih za opremo z naznačenim tokom ≤75 A), če je impedanca sistema Z_{sys} enaka ali manjša od vrednosti Z_{max} na vmesniški točki med napajanjem uporabnika in javnim sistemom. Monter ali uporabnik opreme mora zagotoviti, po potrebi s posvetom z operaterjem distribucijskega omrežja, da je oprema priključena na napajanje z impedanco sistema Z_{sys} , ki je enaka ali manjša od vrednosti Z_{max} .

^(d) 6T1

Priključite napajanje za rezervni grelnik na naslednji način:



- a Tovarniško nameščen kabel, priključen na kontaktor rezervnega grelnika v stikalni omarici (K5M)
- b Zunanji kabli (glejte spodnjo tabelo)

Model (napajanje)	Povezave na napajanje za rezervni grelnik
*6V (6V3: 1N~ 230 V)	
*6V (6T1: 3~ 230 V)	
*9V (3N~ 400 V)	

F1B Pretokovna varovalka (lokalna dobava). Priporočeno: 4-polna; 20 A; krivulja 400 V; sprožilni razred C.

K5M Varnostni kontaktor (v spodnji stikalni omarici)

Q1DI Odklopnik za uhajavi tok (lokalna dobava)

SWB Stikalna omarica

X6M Priključek (lokalna dobava)

**OPOMBA**

NE odrežite in ne odstranjajte napajalnega kabla rezervnega grelnika.

9.3.3 Priklučevanje zapornega ventila

**INFORMACIJA**

Primer uporabe zapornega ventila za servis. Pri enem območju temperature izhodne vode ter kombinaciji talnega ogrevanja in konvektorjev toplotne črpalke montirajte zaporni ventil pred talnim ogrevanjem, da preprečite kondenzacijo na tleh med hlajenjem.

Vodniki: 2x0,75 mm²

Maksimalni delovni tok: 100 mA

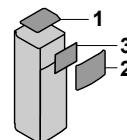
230 V AC dovaja tiskano vezje



[2.D] Zaporni ventil

- 1 Odprite naslednje (glejte "7.2.6 Odpiranje notranje enote" [▶ 60]):

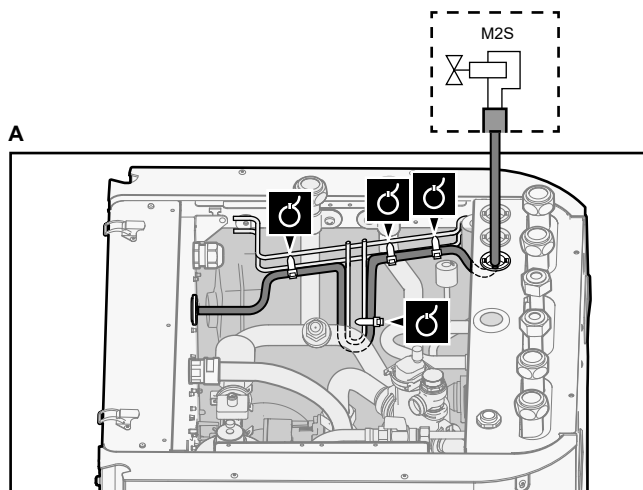
1	Zgornja plošča
2	Plošča uporabniškega vmesnika
3	Zgornji pokrov stikalne omarice

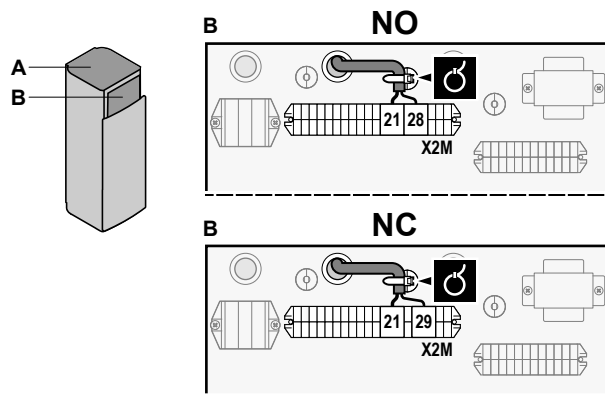


- 2 Priključite krmilni kabel ventila na ustrezne priključke, kot je prikazano na naslednji ilustraciji.

**OPOMBA**



Ožičenje je različno pri ventilu NC (običajno zaprt) in NO (običajno odprt).





- 3 Z vezicami za kable pritrdite kabel v objemke za kable.

9.3.4 Priklučevanje števec električne energije

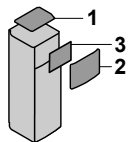
	Vodniki: 2 (na meter)×0,75 mm ² Električni števeci: zaznavanje impulzov 12 V DC (napetost zagotavlja tiskano vezje)
	[9.A] Merjenje energije



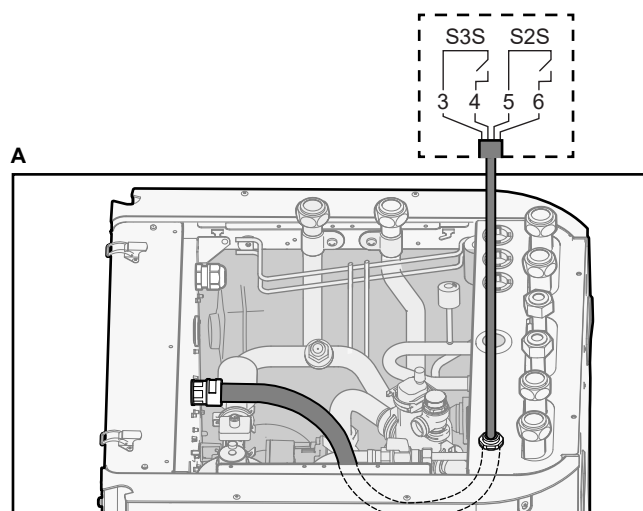
INFORMACIJA

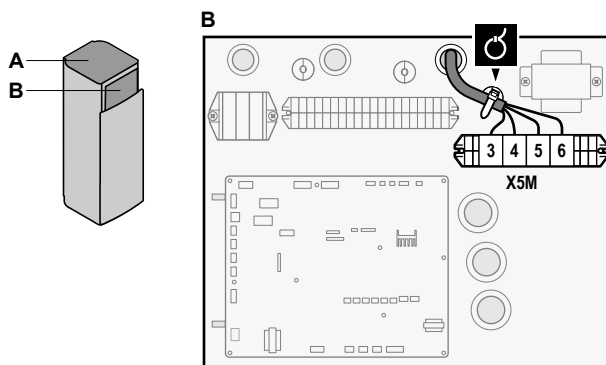
Če se uporablja števec električne energije s tranzistorskim izhodom, preverite polarnost. Pozitivna polarnost MORA biti priključena na X5M/6 in X5M/4; negativna polarnost na X5M/5 in X5M/3.

- 1 Odprite naslednje (glejte "[7.2.6 Odpiranje notranje enote](#)" [▶ 60]):

1	Zgornja plošča	
2	Plošča uporabniškega vmesnika	
3	Zgornji pokrov stikalne omarice	

- 2 Na ustrezne priključke, kot je prikazano na naslednji risbi, priključite kable električnih števec.





3 Z vezicami za kable pritrdite kabel v objemke za kable.

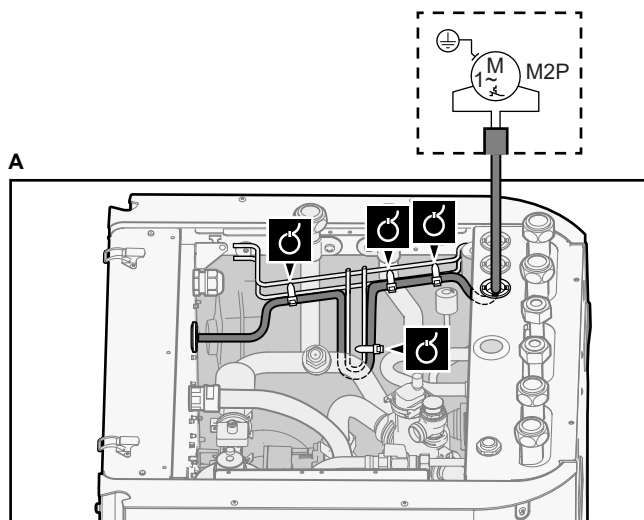
9.3.5 Priklučevanje črpalke za toplo vodo za gospodinjstvo

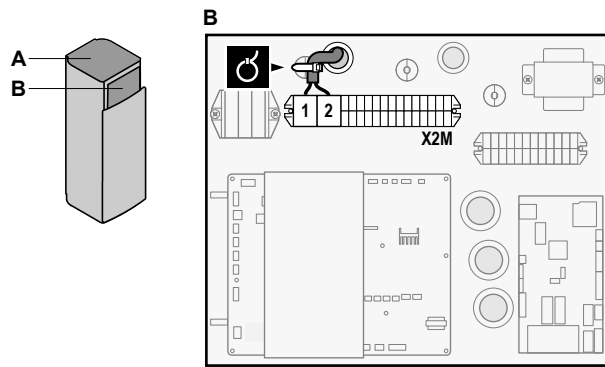
	Vodniki: (2+GND)×0,75 mm ² Izhod črpalke za TV. Maksimalna obremenitev: 2 A (zagon), 230 V AC, 1 A (neprekinjeno)
	[9.2.2] Črpalka STV [9.2.3] Urnik črpalke STV

1 Odprite naslednje (glejte "7.2.6 Odpiranje notranje enote" [▶ 60]):

1	Zgornja plošča	
2	Plošča uporabniškega vmesnika	
3	Zgornji pokrov stikalne omarice	

2 Priključite kabel črpalke za toplo vodo za gospodinjstvo na ustrezne priključne sponke, kot je prikazano na naslednji risbi.





3 Z vezicami za kable pritrdite kabel v objemke za kable.

9.3.6 Priključevanje izhoda za alarm

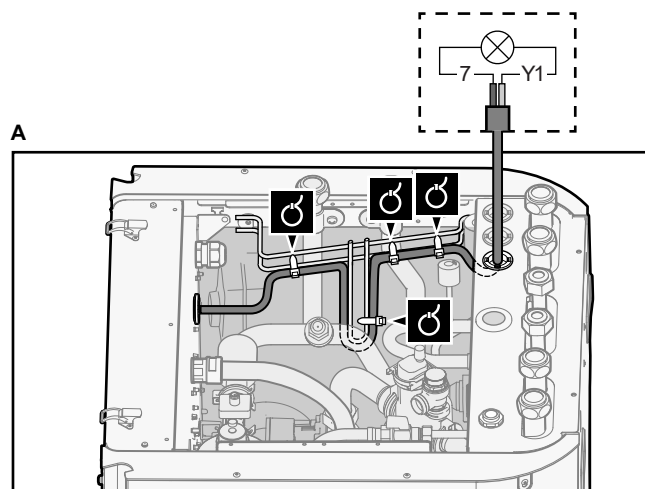
	Vodniki: (2+1)×0,75 mm ² Maksimalna obremenitev: 0,3 A, 250 V AC
	[9.D] Izhod alarma

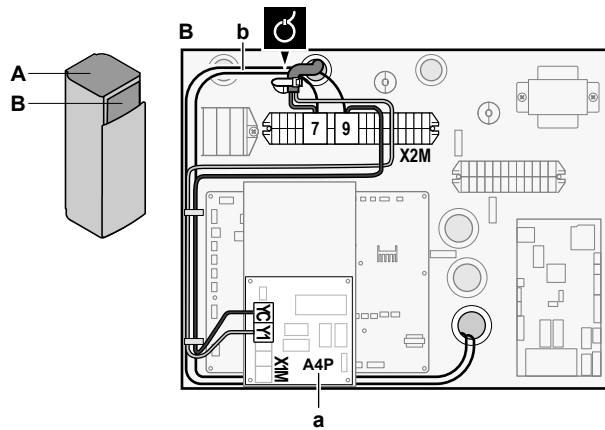
1 Odprite naslednje (glejte "7.2.6 Odpiranje notranje enote" [▶ 60]):

1	Zgornja plošča	
2	Plošča uporabniškega vmesnika	
3	Zgornji pokrov stikalne omarice	

2 Priključite kabel za izhod alarma na ustrezne priključke, kot je prikazano na naslednji risbi.

	1+2	Vodnika, priključena na izhod alarma
	3	Vodnik med X2M in A4P
	A4P	Potrebna je namestitvev EKRP1HBAA.





- a Potrebna je namestitev EKR1HBAA.
- b Predhodna napeljava kablov med X2M/7+9 in Q1L (= termična zaščita za rezervni grelnik). NE spreminjajte.

3 Z vezicami za kable pritrdite kabel v objemke za kable.

9.3.7 Priklučevanje izhoda za vklop/izklop ogrevanja/hlajenja prostora

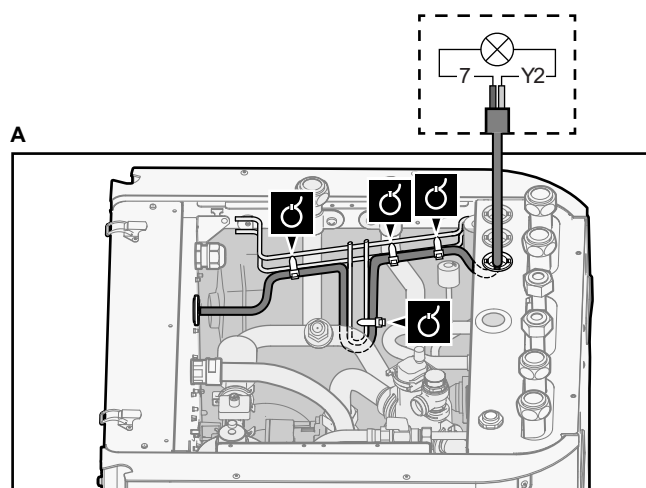
	Vodniki: (2+1)×0,75 mm ² Maksimalna obremenitev: 0,3 A, 250 V AC
	—

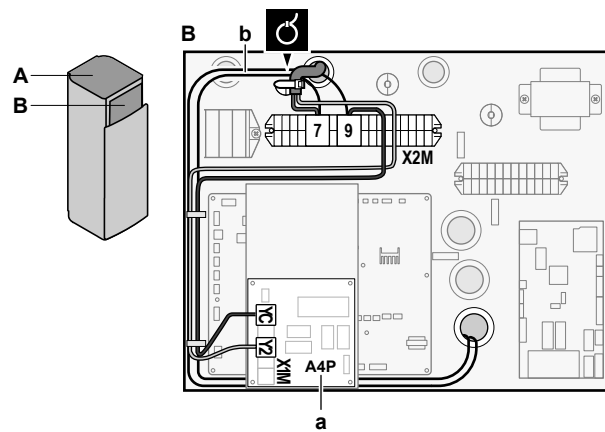
1 Odprite naslednje (glejte "7.2.6 Odpiranje notranje enote" [▶ 60]):

1	Zgornja plošča	
2	Plošča uporabniškega vmesnika	
3	Zgornji pokrov stikalne omarice	

2 Priključite kabel izhoda za VKLOP/IZKLOP ogrevanja/hlajenja prostora na ustrezne priključke, kot je prikazano na naslednji risbi.

	<p>1+2 Vodnika, priključena na izhod za VKLOP/IZKLOP ogrevanja/hlajenja prostora</p> <p>3 Vodnik med X2M in A4P</p> <p>A4P Potrebna je namestitev EKR1HBAA.</p>
--	---





- a Potrebna je namestitvev EKR1HBAA.
- b Predhodna napeljava kablov med X2M/7+9 in Q1L (= termična zaščita za rezervni grelnik). NE spreminjajte.

3 Z vezicami za kable pritrdite kabel v objemke za kable.

9.3.8 Priklučevanje preklopa na zunanji vir toplote



INFORMACIJA

Bivalentno delovanje je mogoče samo pri 1 območju temperature izhodne vode, kjer se uporablja:

- nadzor preko sobnega termostata ALI
- nadzor zunanjega sobnega termostata.



Vodniki: 2x0,75 mm²

Maksimalna obremenitev: 0,3 A, 250 V AC

Min. obremenitev: 20 mA, 5 V DC

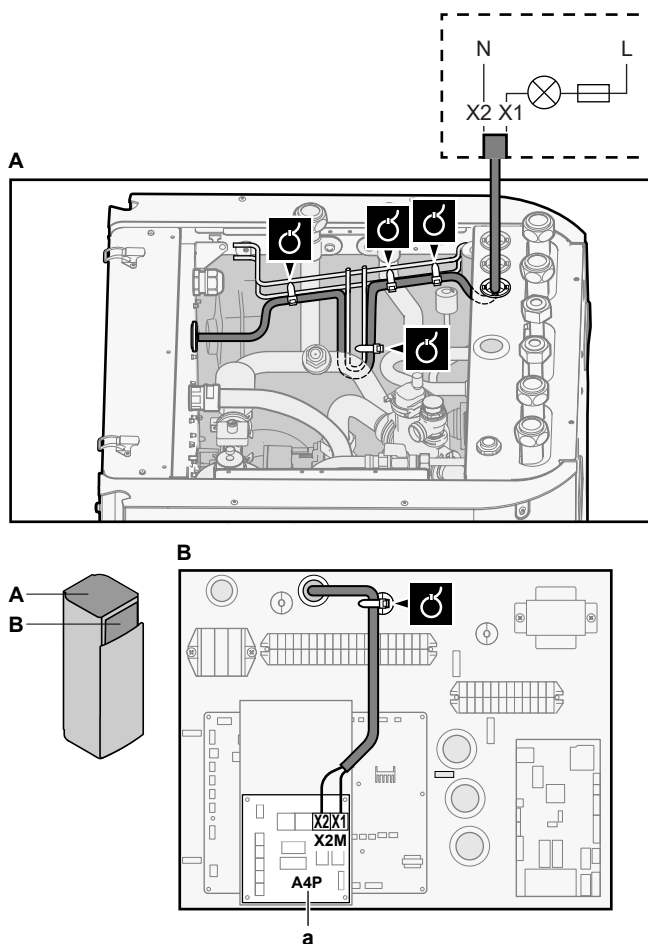


[9.C] Bivalentno

1 Odprite naslednje (glejte "7.2.6 Odpiranje notranje enote" [▶ 60]):

1	Zgornja plošča	
2	Plošča uporabniškega vmesnika	
3	Zgornji pokrov stikalne omarice	

2 Priključite kabel za preklon na zunanji vir toplote na ustrezne priključke, kot je prikazano na naslednji risbi.



a Potrebna je namestitvev EKR1HBAA.

3 Z vezicami za kable pritrdite kabel v objemke za kable.

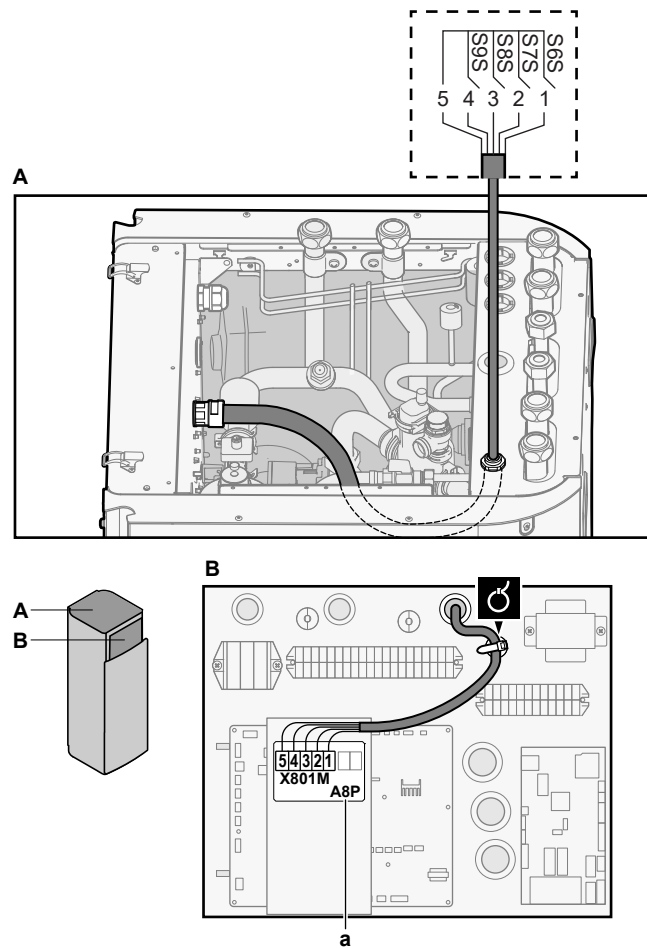
9.3.9 Priklučevanje digitalnih vhodov za porabo energije

	Vodniki: 2 (na vhodni signal)×0,75 mm ² Digitalni vhodi za omejevanje moči: zaznavanje 12 V DC/12 mA (napetost zagotavlja tiskano vezje)
	[9.9] Nadzor energijske porabe.

1 Odprite naslednje (glejte "7.2.6 Odpiranje notranje enote" [▶ 60]):

1	Zgornja plošča	
2	Plošča uporabniškega vmesnika	
3	Zgornji pokrov stikalne omarice	

2 Priključite kabel digitalnih vhodov za porabo energije na ustrezne priključke, kot je prikazano na naslednji risbi.



a Potrebna je namestitvev EGRP1AHTA.

- Z vezicami za kable pritrdite kabel v objemke za kable.

9.3.10 Priključitev varnostnega termostata (običajno zaprt kontakt)

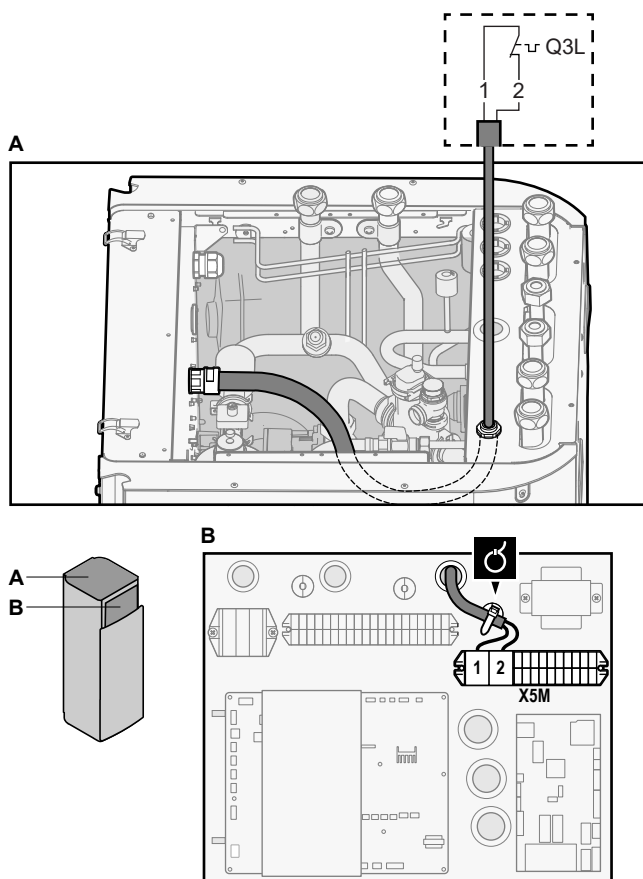
- Odprite naslednje (glejte "7.2.6 Odpiranje notranje enote" [▶ 60]):

1	Zgornja plošča	
2	Plošča uporabniškega vmesnika	
3	Zgornji pokrov stikalne omarice	

Glavno območje

	Vodniki: 2x0,75 mm ²
	—

- Priključite kabel varnostnega termostata (običajno zaprt) na ustrezne priključke, kot je prikazano na naslednji risbi.



3 Z vezicami za kable pritrdite kabel v objemke za kable.



INFORMACIJA

Namestitev varnostnega termostata (lokalna dobava) je obvezna za glavno območje, sicer enota NE bo delovala.



OPOMBA

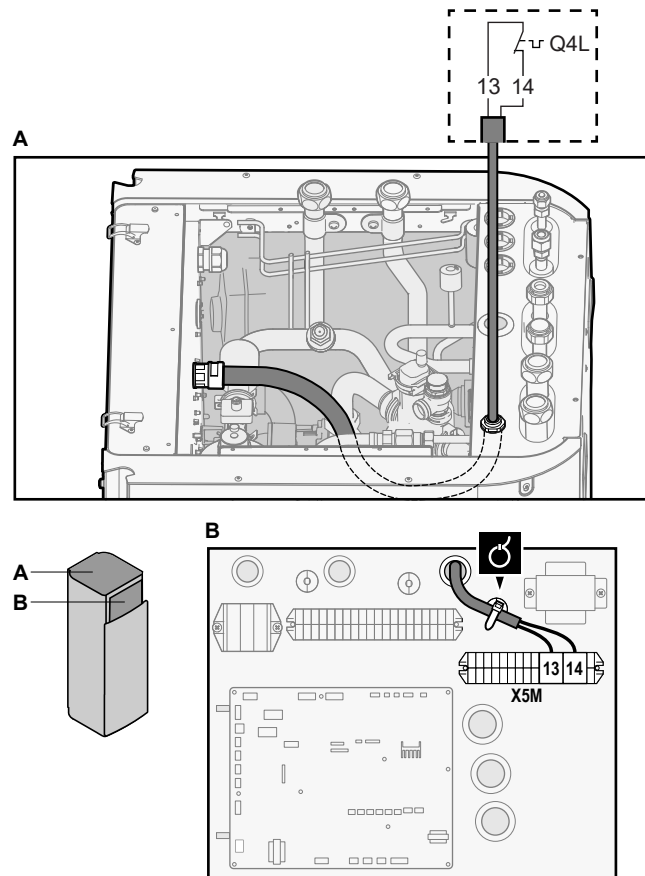
Varnostni termostat MORA biti nameščen v glavnem območju, da se preprečijo previsoke temperature vode v tem območju. Varnostni termostat je običajno termostatsko krmiljen ventil z običajno zaprtim kontaktom. Če je temperatura vode v glavnem območju previsoka, se kontakt odpre in na uporabniškem vmesniku se prikaže napaka 8H-02. SAMO glavna črpalka se bo zaustavila.

Dodatno območje

	<p>Vodniki: 2x0,75 mm² Maksimalna dolžina: 50 m Kontakt za varnostni termostat: zaznavanje 16 V DC (napetost zagotavlja tiskano vezje). Breznapetostni kontakt mora zagotavljati najmanjšo možno obremenitev 15 V DC, 10 mA.</p>
	—

4 Priključite kabel varnostnega termostata (običajno zaprt) na ustrezne priključke, kot je prikazano na naslednji risbi.

Opomba: S posameznih priključkov je treba odstraniti premostitveni kabel (tovarniško vgrajen).



5 Z vezicami za kable pritrdite kabel v objemke za kable.



OPOMBA

Obvezno izberite in montirajte varnostni termostat za dodatno območje skladno z zadevno zakonodajo.

V vsakem primeru za preprečevanje sprožitve varnostnega termostata priporočamo naslednje:

- Varnostni termostat je samodejno ponastavljiv.
- Stopnja spreminjanja temperature varnostnega termostata je največ 2°C/min.
- Razdalja med varnostnim termostatom in 3-potnim ventilom je najmanj 2 m.



INFORMACIJA

Po namestitvi OBVEZNO konfigurirajte varnostni termostat za dodatno območje. Brez konfiguracije bo notranja enota prezrla kontakt varnostnega termostata.



OPOMBA

Napaka. Če odstranite premostitveni kabel, vendar NE priključite varnostnega termostata, se prikaže prekinitvena napaka 8H-03.

9.3.11 Priključitev pametnega električnega omrežja

Ta tema vsebuje opis 2 možnih načinov priključitve notranje enote na pametno električno omrežje:

- V primeru kontaktov za nizkonapetostno pametno električno omrežje
- V primeru kontaktov za visokonapetostno pametno električno omrežje. Pri tem je potrebna namestitev kompleta relejev za pametno električno omrežje (EKRELSG).



2 vstopna kontakta za pametno električno omrežje lahko aktivirata naslednje načine pametnega električnega omrežja:

Kontakt za pametno električno omrežje		Način pametnega električnega omrežja
1	2	
0	0	Prosto delovanje
0	1	Prisilni izklop
1	0	Priporočeni vklop
1	1	Prisilni vklop

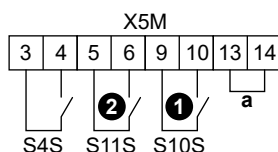
Uporaba impulznega števca za pametno električno omrežje ni obvezna:

Impulzni števec za pametno električno omrežje je ...	Potem je [9.8.8] Omejitev nastavitve v kW...
Rabljeno ([9.A.2] Električni števec 2 ≠ Brez)	Ni upoštevno
Se ne uporablja ([9.A.2] Električni števec 2 = Brez)	Upoštevno

V primeru kontaktov za nizkonapetostno pametno električno omrežje

	Vodniki (impulzni števec za pametno električno omrežje): 0,5 mm ² Vodniki (kontakti za nizkonapetostno pametno električno omrežje): 0,5 mm ²
	[9.8.4]=3 (Napajanje po ugodni tarifi za kWh = Pametno električno omrežje) [9.8.5] Način upravljanja pametnega električnega omrežja [9.8.6] Omogoči električne grelnike [9.8.7] Omogoči shranjevanje v prostor [9.8.8] Omejitev nastavitve v kW

Ožičenje za pametno električno omrežje v primeru nizkonapetostnih kontaktov je naslednje:



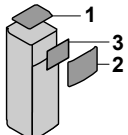
a Premostitveni kabel (tovarniško nameščen). Če priključite tudi varnostni termostat (Q4L), nadomestite premostitveni kabel s kabli za varnostni termostat.

S4S Impulzni števec za pametno električno omrežje

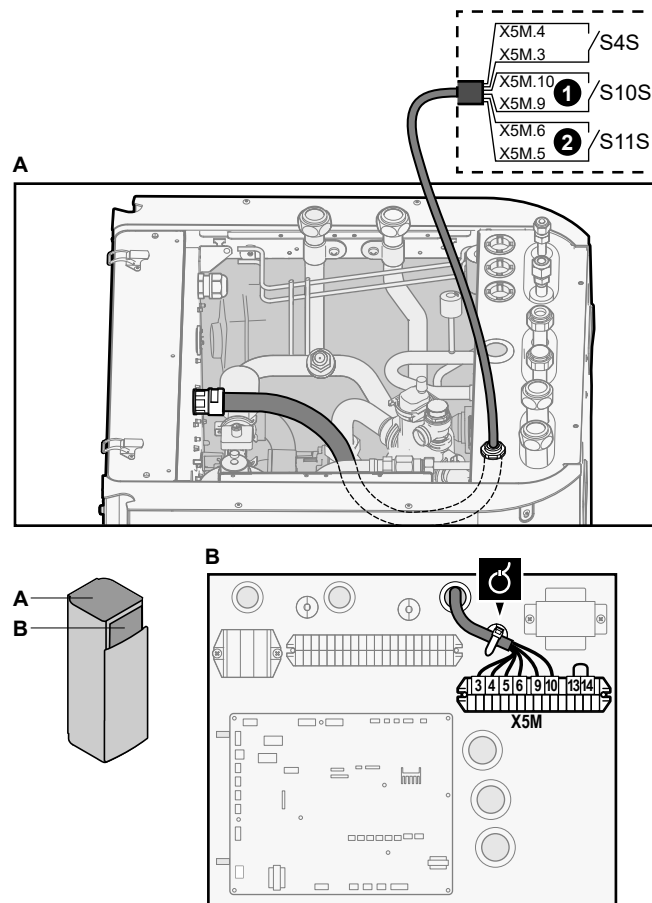
1/S10S Kontakt za nizkonapetostno pametno električno omrežje 1

2/S11S Kontakt za nizkonapetostno pametno električno omrežje 2

1 Odprite naslednje (glejte "7.2.6 Odpiranje notranje enote" [▶ 60]):



1	Zgornja plošča	
2	Plošča uporabniškega vmesnika	
3	Zgornji pokrov stikalne omarice	

2 Priključite kable na naslednji način:

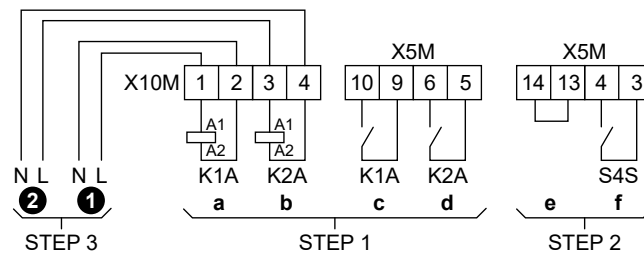


3 Z vezicami za kable pritrdite kable v objemke za kable.

V primeru visokonapetostnih kontaktov za pametno električno omrežje

	Vodniki (impulzni števec za pametno električno omrežje): 0,5 mm ² Vodniki (visokonapetostni kontakti za pametno električno omrežje): 1 mm ²
	[9.8.4]=3 (Napajanje po ugodni tarifi za kWh = Pametno električno omrežje) [9.8.5] Način upravljanja pametnega električnega omrežja [9.8.6] Omogoči električne grelnike [9.8.7] Omogoči shranjevanje v prostor [9.8.8] Omejitev nastavitve v kW

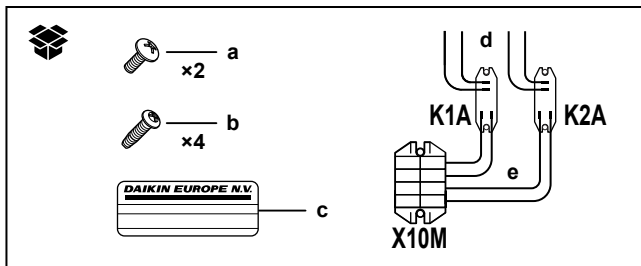
Ožičenje za pametno električno omrežje v primeru visokonapetostnih kontaktov je naslednje:



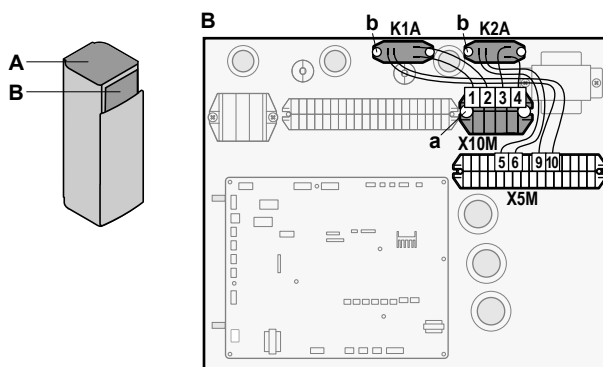
- STEP 1** Namestitev kompleta relejev za pametno električno omrežje
STEP 2 Niskonapetostne povezave
STEP 3 Visokonapetostne povezave
 ① Kontakt za visokonapetostno pametno električno omrežje 1
 ② Kontakt za visokonapetostno pametno električno omrežje 2
 a, b Strani za tuljavo relejev
 c, d Strani za kontakt relejev

- e Premostitveni kabel (tovarniško nameščen). Če priključite tudi varnostni termostat (Q4L), nadomestite premostitveni kabel s kabli za varnostni termostat.
- f Impulzni števec za pametno električno omrežje

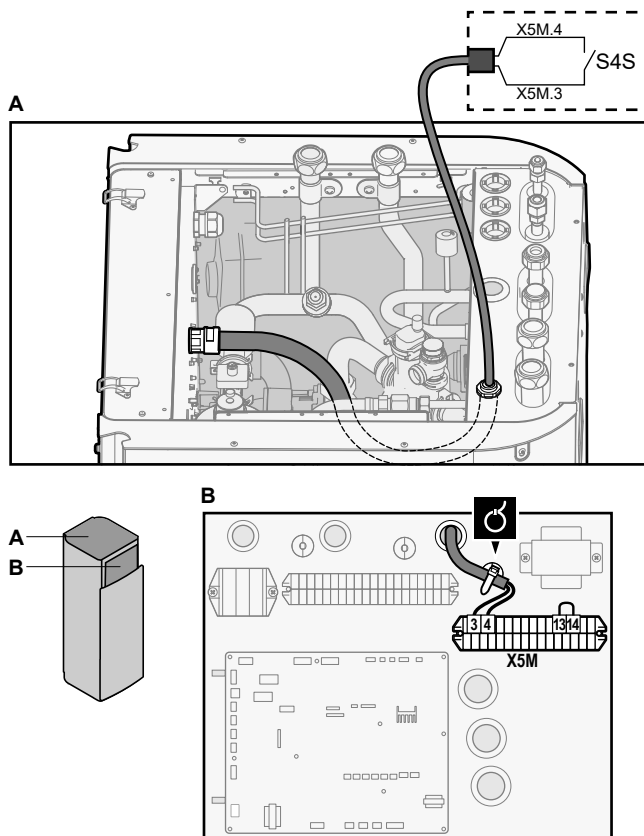
1 Komponente kompleta relejev za pametno električno omrežje namestite na naslednji način:



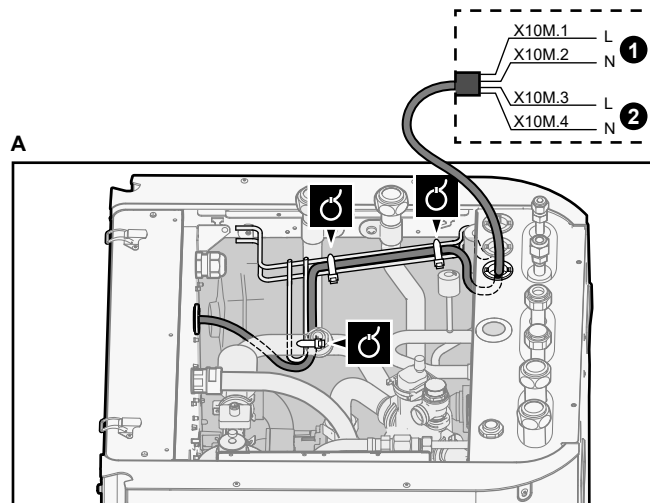
- K1A, K2A Releja
- X10M Priključni blok
- a Vijaka za X10M
- b Vijaki za K1A in K2A
- c Nalepka za pritrnitev na visokonapetostne vodnike
- d Vodniki med relejema in X5M (ORANŽNI s presekom AWG22)
- e Vodniki med relejema in X10M (RDEČI s presekom AWG18)



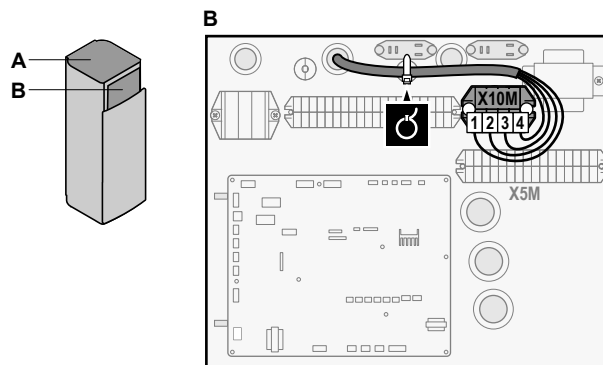
2 Priključite nizkonapetostne kable na naslednji način:



3 Priključite visokonapetostne kable na naslednji način:



- ❶ Kontakt za visokonapetostno pametno električno omrežje 1
- ❷ Kontakt za visokonapetostno pametno električno omrežje 2



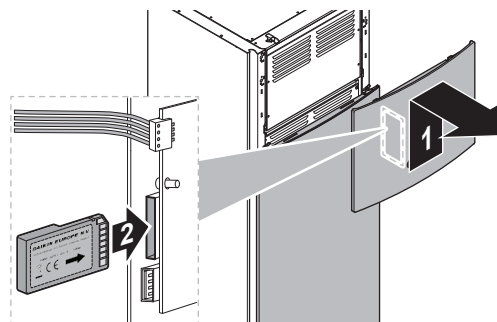
4 Z vezicami za kable pritrdite kable v objemke za kable. Če so kabli predolgi, jih spnite z vezico za kable.

9.3.12 Priključitev kartice WLAN (priložen kot dodatna oprema)



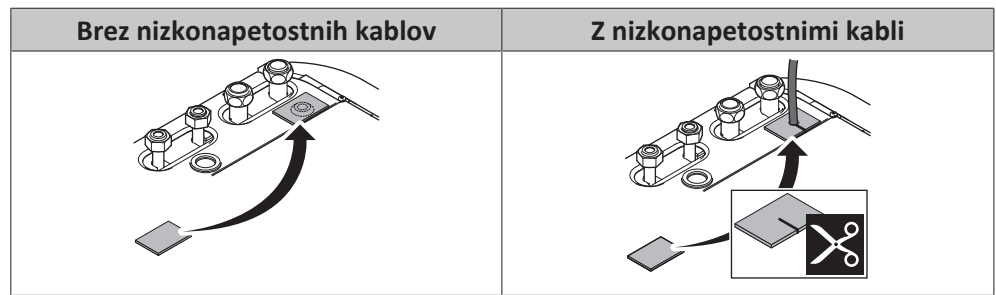
[D] Brezžični prehod

1 Kartico WLAN vstavite v režo za kartico na uporabniškem vmesniku notranje enote.



9.4 Po priklučitvi električnega ožičenja na notranjo enoto

Za preprečevanje vstopa vode v stikalno omarico zatesnite odprtino za nizkonapetostni kabel s tesnilnim trakom (dobavlja se kot oprema).



10 Konfiguracija



INFORMACIJA

Ta model enote omogoča samo ogrevanje. Vse reference za hlajenje v tem dokumentu zato NISO upoštevne.

V tem poglavju

10.1	Pregled: konfiguracija	125
10.1.1	Dostopanje do najpogosteje uporabljenih ukazov	126
10.1.2	Priključitev računalniškega kabla v stikalno omarico	128
10.2	Čarovnik za konfiguracijo	129
10.3	Možni zasloni	130
10.3.1	Možni zasloni: pregled	130
10.3.2	Začetni zaslon	131
10.3.3	Zaslon glavnega menija	134
10.3.4	Zaslon menija	135
10.3.5	Zaslon z nastavitveno točko	135
10.3.6	Zaslon s podrobnostmi vrednosti	136
10.3.7	Zaslon z urnikom: primer	136
10.4	Krivulja za vremensko vodeno upravljanje	141
10.4.1	Kaj je krivulja za vremensko vodeno upravljanje?	141
10.4.2	2-točkovna krivulja	141
10.4.3	Krivulja z naklonom in zamikom	142
10.4.4	Uporaba krivulj za vremensko vodeno delovanje	144
10.5	Meni z nastavitvami	145
10.5.1	Okvara	146
10.5.2	Prostor	146
10.5.3	Glavno območje	151
10.5.4	Dodatno območje	161
10.5.5	Ogrevanje/hlajenje prostora	166
10.5.6	Rezervoar	175
10.5.7	Uporabniške nastavitve	183
10.5.8	Informacije	188
10.5.9	Nastavitve monterja	189
10.5.10	Zagon	211
10.5.11	Uporabniški profil	212
10.5.12	Delovanje	212
10.5.13	Omrežje WLAN	212
10.6	Struktura menija: pregled uporabniških nastavitv	215
10.7	Struktura menija: pregled nastavitv monterja	216

10.1 Pregled: konfiguracija

To poglavje opisuje, kaj morate narediti in kaj morate vedeti, da bi lahko konfigurirali sistem, ko je montiran.

Zakaj

Če sistema NE konfigurirate pravilno, morda NE bo deloval v skladu s pričakovanji. Konfiguracija vpliva na naslednje:

- Izračune programske opreme
- Kaj lahko pogledate na uporabniškem vmesniku in kaj lahko z njim delate

Kako

Sistem lahko konfigurirate preko uporabniškega vmesnika.

- **Prva uporaba – čarovnik za konfiguracijo.** Ko prvič vklopite uporabniški vmesnik (preko enote), se zažene čarovnik za konfiguracijo, ki vam pomaga konfigurirati sistem.

- **Ponovno zaženite čarovnik za konfiguracijo.** Če je sistem že konfiguriran, lahko ponovno zaženete čarovnik za konfiguracijo. Če želite ponovno zagnati čarovnik za konfiguracijo, pojdite na **Nastavitve monterja > Čarovnik za konfiguracijo**. Za dostop do **Nastavitve monterja** glejte "10.1.1 Dostopanje do najpogosteje uporabljenih ukazov" [▶ 126].
- **Nadaljnja uporaba.** Po potrebi lahko konfiguracijo spremenite v strukturi menija ali nastavitvah pregleda.



INFORMACIJA

Ko je čarovnik za konfiguracijo zaključen, uporabniški vmesnik prikaže zaslon s pregledom in pozivom po potrditvi. Po potrditvi se sistem znova zažene in prikaže se začetni zaslon.

Dostop do nastavitv – Legenda za tabele

Na voljo sta dva načina dostopa do nastavitv monterja. Vendar NISO vse nastavitve dostopne z obema načinoma. V tem primeru je za nastavitve v ustreznih stolpcih v tem poglavju določena možnost Ni upoštevno (Se ne uporablja).

Način	Stolpec v tabelah
Dostopanje do nastavitv prek poti na zaslonu začetnega menija ali v strukturi menija . Če želite omogočiti poti menija, na začetnem zaslonu pritisnite gumb ? .	# Na primer: [2.9]
Dostop do nastavitv poteka prek kode v pregledu nastavitv sistema .	Koda Na primer: [C-07]

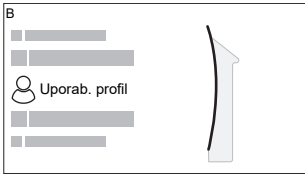




Glejte tudi:

- "Dostopanje do nastavitv monterja" [▶ 127]
- "10.7 Struktura menija: pregled nastavitv monterja" [▶ 216]

10.1.1 Dostopanje do najpogosteje uporabljenih ukazov

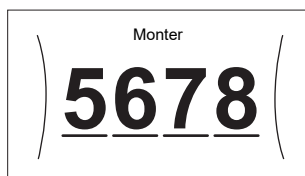
Spreminjanje nivoja uporabniških dovoljenj

Nivo uporabniških dovoljenj lahko spremenite na naslednji način:

1	Pojdite na [B]: Uporab. profil . 	
2	Vnesite ustrezno varnostno kodo za nivo uporabniškega dovoljenja.	—
	▪ Prebrskajte seznam števil in spremenite izbrano številko.	
	▪ Premaknite kazalec z leve na desno.	
	▪ Potrdite varnostno kodo in nadaljujte.	

Varnostna koda monterja

Varnostna koda ravni **Monter** je **5678**. S tem so na voljo dodatni elementi menija in nastavitve monterja.



Varnostna koda naprednega uporabnika

Varnostna koda ravni **Napredni končni uporabnik** je **1234**. S tem se prikažejo dodatni elementi menija.



Varnostna koda uporabnika

Varnostna koda ravni **Uporabnik** je **0000**.



Dostopanje do nastavitve monterja


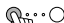

- 1 Za nivo uporabniških dovoljenj nastavite možnost **Monter**.
- 2 Pojdite na [9]: **Nastavitve monterja**.

Spreminjanje nastavitve pregleda

Primer: Spremenite [1-01] iz 15 v 20.

Več nastavitvev je mogoče konfigurirati prek strukture menija. Če je treba iz kakršnega koli razloga spremeniti nastavitve z uporabo nastavitve pregleda, je do nastavitve pregleda mogoče dostopiti na naslednji način:

1	Za nivo uporabniških dovoljenj nastavite možnost Monter . Glejte " Spreminjanje nivoja uporabniških dovoljenj " [▶ 126].	—
2	Pojdite na [9.1]: Nastavitve monterja > Pregled nastavitve sistema .	
3	Obrnite levi vrtljivi gumb, da izberete prvi del nastavitve, in pritisnite vrtljivi gumb, da jo potrdite.	
	<pre> 00 05 0A 01 06 0B 1 02 07 0C 03 08 0D 04 09 0E </pre>	
4	Obrnite levi vrtljivi gumb, da izberete drugi del nastavitve	
	<pre> 00 05 0A 01 15 0B 1 02 07 0C 03 08 0D 04 09 0E </pre>	

5	Obrnite desni vrtljivi gumb, da spremenite vrednost iz 15 v 20.																
<table border="1" data-bbox="539 208 842 376"> <tr><td>00</td><td>05</td><td>0A</td></tr> <tr><td>01</td><td>20</td><td>0B</td></tr> <tr><td>02</td><td>07</td><td>0C</td></tr> <tr><td>03</td><td>08</td><td>0D</td></tr> <tr><td>04</td><td>09</td><td>0E</td></tr> </table>			00	05	0A	01	20	0B	02	07	0C	03	08	0D	04	09	0E
00	05	0A															
01	20	0B															
02	07	0C															
03	08	0D															
04	09	0E															
6	Pritisnite levi vrtljivi gumb, da potrdite novo nastavitvev.																
7	Pritisnite srednji gumb, da se vrnete na začetni zaslon.																

**INFORMACIJA**

Ko spremenite nastavitve pregleda in se vrnete na začetni zaslon, uporabniški vmesnik prikaže pojavni zaslon in zahtevo po ponovnem zagonu sistema.

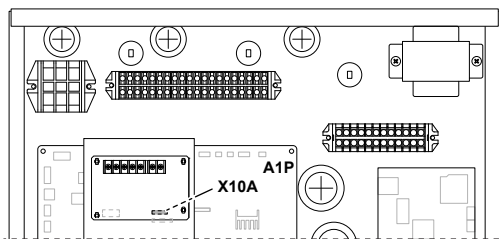
Po potrditvi se sistem znova zažene in nedavne spremembe se uveljavijo.

10.1.2 Priklučitev računalniškega kabla v stikalno omarico

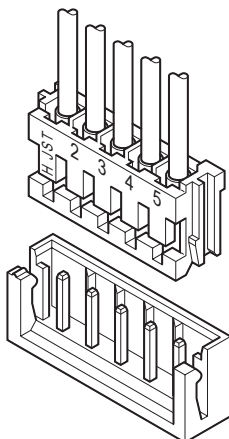
Pri posodabljanju programske opreme za hidravliko in EEPROM-a je potrebna ta povezava med računalnikom in tiskanim vezjem hidravlike.

Predpogoj: Potreben je komplet EKPCAB4.

- 1 Priklučite kabelski konektor USB na svoj računalnik.
- 2 Priklučite vtič kabla na X10A na A1P v stikalni omarici notranje enote.



- 3 Pazite zlasti na mesto vtiča!

**OPOMBA**

Drug kabel je že priklučen na X10A. Če želite na X10A priklučiti računalniški kabel, začasno odklopite drugi kabel. Nato ga NE pozabite ponovno priklučiti.

10.2 Čarovnik za konfiguracijo

Po prvem vklopu sistema uporabniški vmesnik zažene čarovnik za konfiguracijo. S čarovnikom nastavite najpomembnejše začetne nastavitve za pravilno delovanje enote. Po potrebi lahko pozneje konfigurirate več nastavitev. Vse te nastavitve lahko spremenite prek strukture menija.

Tukaj je na voljo kratek pregled nastavitev v konfiguraciji. Vse nastavitve je mogoče tudi nastaviti v meniju z nastavitvami (uporabite poti menija).

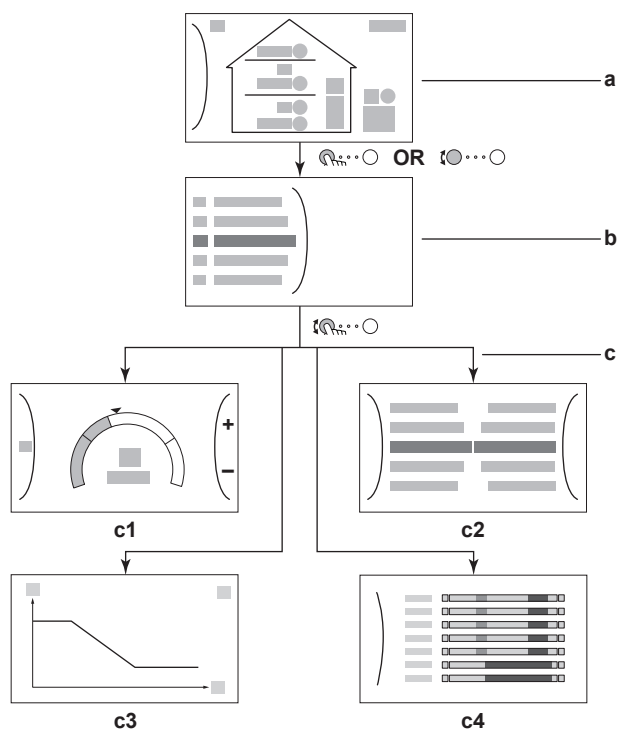
Za nastavitvev ...		Glejte ...
Jezik [7.1]		
Ura/datum [7.2]		
Ure	—	
Minute		
Leto		
Mesec		
Dan		
Sistem		
Vrsta notranje enote (samo za branje)	"10.5.9 Nastavitve monterja" [▶ 189]	
Vrsta rezervnega grelnika [9.3.1]		
Topla voda za gos. [9.2.1]		
Zasilno del. [9.5]		
Število območij [4.4]	"10.5.5 Ogrevanje/hlajenje prostora" [▶ 166]	
Sistem je polnjen z glikolom (pregled nastavitve sistema [E-0D])	"10.5.9 Nastavitve monterja" [▶ 189]	
Moč pospeševalnega grelnika [9.4.1] (če se uporablja)		
Rezervni grelnik		
Napetost [9.3.2]	"Rezervni grelnik" [▶ 191]	
Konfiguracija [9.3.3]		
Korak moči 1 [9.3.4]		
Dodatni korak moči 2 [9.3.5] (če se uporablja)		
Glavno območje		

Za nastavitev ...	Glejte ...
Vrsta oddajnika toplo. [2.7]	"10.5.3 Glavno območje" [▶ 151]
Nadzor [2.9]	
Način nas. točke [2.4]	
Krivulja za VV ogr. [2.5] (če se uporablja)	
Krivulja za vrem. vod. hla. [2.6] (če se uporablja)	
Urn timer [2.1]	
Krivulja za VV [2.E]	
Dodatno območje (samo če [4.4]=1)	
Vrsta oddajnika toplo. [3.7]	"10.5.4 Dodatno območje" [▶ 161]
Nadzor (samo za branje) [3.9]	
Način nas. točke [3.4]	
Krivulja za VV ogr. [3.5] (če se uporablja)	
Krivulja za vrem. vod. hla. [3.6] (če se uporablja)	
Urn timer [3.1]	
Krivulja za VV [3.C] (samo za branje)	
Rezer.	
Način ogrevanja [5.6]	"10.5.6 Rezervoar" [▶ 175]
Nas. točka za udobno del. [5.2]	
Nas. točka za varčno del. [5.3]	
Nas. točka za vnov. ogr. [5.4]	
Histereza [5.9] in [5.A]	

10.3 Možni zasloni

10.3.1 Možni zasloni: pregled

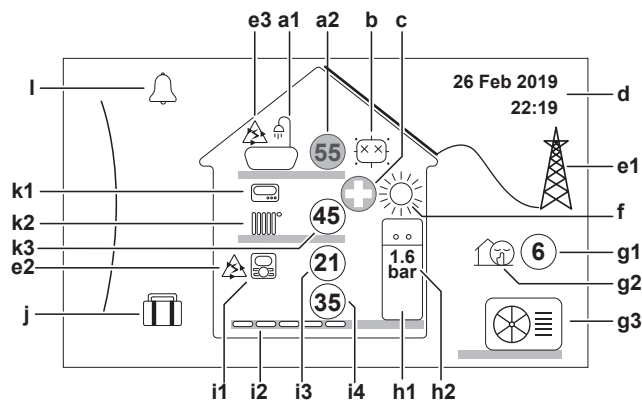
Najpogostejši zasloni so naslednji:



- a Začetni zaslon
- b Zaslon glavnega menija
- c Zaslonski nižje ravni:
 - c1: Zaslon z nastavitveno točko
 - c2: Zaslon s podrobnostmi vrednosti
 - c3: Zaslon s krivuljo za vremensko vodeno delovanje
 - c4: Zaslon z urnikom

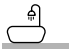







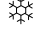







10.3.2 Začetni zaslon















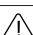
Pritisnite gumb , da se povrnete na začetni zaslon. Prikaže se pregled konfiguracije enote s temperaturama prostora in nastavitvene točke. Na začetnem zaslonu so vidne samo oznake, ki se uporabljajo v vaši konfiguraciji.



Možna dejanja na tem zaslonu

	Preglejte seznam glavnega menija.
	Pojdite na zaslon glavnega menija.
?	Omogočite/onemogočite pot v meniju.

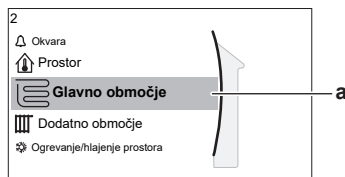
Element	Opis	
a	Sanitarna topla voda	
a1		Sanitarna topla voda
a2		Izmerjena temperatura rezervoarja ^(a)
b	Dezinfekcija/zmogljivo delovanje	
		Način dezinfekcije je aktiven
		Način zmogljivega delovanja je aktiven
c	Zasilno	
		Napaka na toplotni črpalki in sistem deluje v načinu Zasilno del. ali pa je toplotna črpalka prisilno izklopljena.
d	Trenutni datum in čas	
e	Pametna energija	
e1		Pametna energija je na voljo prek solarnih panelov ali pametnega omrežja.
e2		Pametna energija se trenutno uporablja za ogrevanje prostora.
e3		Pametna energija se trenutno uporablja za sanitarno toplo vodo.
f	Način delovanja funkcije prostora	
		Hlajenje
		Ogrevanje
g	Zunanja enota/tihi način	
g1		Izmerjena zunanja temperatura ^(a)
g2		Tihi način je aktiven
g3		Zunanja enota
h	Notranja enota/rezervoar za sanitarno toplo vodo	
h1		Talna notranja enota z vgrajenim rezervoarjem
		Stenska notranja enota
		Stenska notranja enota z ločenim rezervoarjem
h2	1.6 bar	Vodni tlak

Element	Opis
i	Glavno območje
i1	Vrsta montiranega sobnega termostata:
	Delovanje enote se določa glede na temperaturo okolja dodeljenega vmesnika Human Comfort Interface (BRC1HHDA, ki se uporablja kot sobni termostat).
	Delovanje enote se določa z zunanjim sobnim termostatom (žičnim ali brezžičnim).
—	Sobni termostat ni montiran ali nastavljen. Delovanje enote se določa glede na temperaturo izhodne vode, ne glede na dejansko temperaturo prostora in/ali zahtevo po ogrevanju prostora.
i2	Vrsta montiranega grelnega telesa:
	Talno ogrevanje
	Konvektorska enota
	Hladilnik
i3	 Izmerjena temperatura prostora ^(a)
i4	 Nastavitvena točka temperature izhodne vode ^(a)
j	Način počitnic
	Način počitnic je aktiven
k	Dodatno območje
k1	Vrsta montiranega sobnega termostata:
	Delovanje enote se določa z zunanjim sobnim termostatom (žičnim ali brezžičnim).
—	Sobni termostat ni montiran ali nastavljen. Delovanje enote se določa glede na temperaturo izhodne vode, ne glede na dejansko temperaturo prostora in/ali zahtevo po ogrevanju prostora.
k2	Vrsta montiranega grelnega telesa:
	Talno ogrevanje
	Konvektorska enota
	Hladilnik
k3	 Nastavitvena točka temperature izhodne vode ^(a)
l	Okvara
	Prišlo je do okvare.
	Za več informacij glejte " 14.4.1 Prikaz besedila pomoči v primeru okvare " [▶ 245].

^(a) Če ustrezno delovanje (na primer: ogrevanje prostora) ni aktivno, je krog označen sivo.

10.3.3 Zaslون glavnega menija

Začnite na začetnem zaslonu in pritisnite (🔍) ali obrnite (🔄) levi vrtljivi gumb, da se odpre zaslon z glavnim menijem. Prek glavnega menija lahko dostopite do različnih zaslonov nastavitvenih točk in podmenijev.



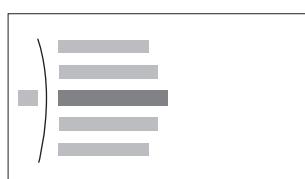
a Izbrani podmeni

Možna dejanja na tem zaslonu	
🔍	Preglejte seznam.
🔄	Odprite podmeni.
?	Omogočite/onemogočite pot v meniju.

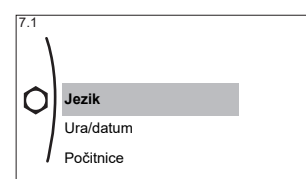
Podmeni	Opis
[0] 🔔 ali ⚠️ Okvara	Omejitev: Prikaže se samo, če pride do okvare. Za več informacij glejte " 14.4.1 Prikaz besedila pomoči v primeru okvare " [▶ 245].
[1] 🏠 Prostor	Omejitev: Prikaže se samo, če dodeljeni vmesnik Human Comfort Interface (BRC1HHDA, ki se uporablja kot sobni termostat) nadzoruje notranjo enoto. Nastavite temperaturo prostora.
[2] 📄 Glavno območje	Prikaže uporabno oznako za vašo vrsto oddajnika toplote za glavno območje. Nastavite temperaturo izhodne vode za glavno območje.
[3] 📄 Dodatno območje	Omejitev: Prikaže se samo pri dveh območjih temperature izhodne vode. Prikaže uporabno oznako za vašo vrsto oddajnika toplote za dodatno območje. Nastavite temperaturo izhodne vode za dodatno območje (če se uporablja).
[4] ☀️ Ogrevanje/hlajenje prostora	Prikaže uporabno oznako vaše enote. Preklopite enoto v način ogrevanja ali način hlajenja. Pri modelih, ki omogočajo samo ogrevanje, ne morete preklopiti načina.
[5] 🚰 Rezer.	Nastavite temperaturo rezervoarja za sanitarno toplo vodo.
[7] ⚙️ Uporab. nastavitve	Zagotavlja dostop do uporabniških nastavitvev, kot je način počitnic ali tihi način.
[8] ⓘ Informacije	Prikaže podatke in informacije o notranji enoti.
[9] ⚙️ Nastavitve monterja	Omejitev: Samo za monterja. Zagotavlja dostop do naprednih nastavitvev.

Podmeni		Opis
[A]	Preizkusni zagon	Omejitev: Samo za monterja. Izvedite preizkuse in vzdrževanje.
[B]	Uporab. profil	Spremenite profil aktivnega uporabnika.
[C]	Uporaba	Vklopite ali izklopite funkcijo za ogrevanje/hlajenje in pripravo sanitarne tople vode.
[D]	Brezžični prehod	Omejitev: Prikaže se samo, če je nameščen brezžični vmesnik LAN (WLAN). Vsebuje nastavitve, ki so potrebne pri konfiguriranju aplikacije ONECTA.

10.3.4 Zaslonski meni



Primer:



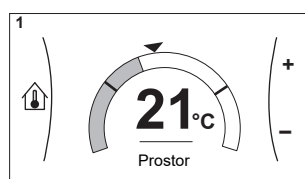
Možna dejanja na tem zaslonu	
	Preglejte seznam.
	Odprite podmeni/nastavitvev.

10.3.5 Zaslonski prikaz nastavitvene točke

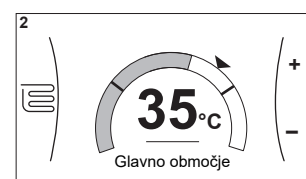
Zaslonski prikaz nastavitvene točke se prikazuje za zaslonske prikaze, ki opisujejo sestavne dele sistema, za katere je potrebna nastavitvena točka.

Primeri

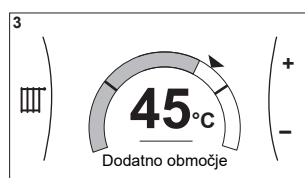
[1] Zaslonski prikaz temperature prostora



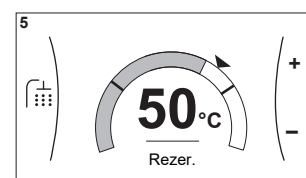
[2] Zaslonski prikaz glavnega območja



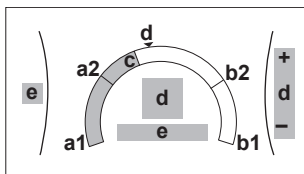
[3] Zaslonski prikaz dodatnega območja



[5] Zaslonski prikaz temperature rezervoarja



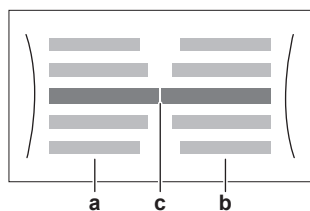
Razlaga



Možna dejanja na tem zaslonu	
	Preglejte seznam podmenija.
	Pojdite na podmeni.
	Nastavite in samodejno uporabite želeno temperaturo.

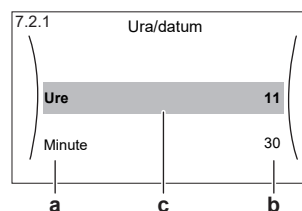
Element	Opis	
Omejitev minimalne temperature	a1	Določi enota
	a2	Omeji monter
Omejitev maksimalne temperature	b1	Določi enota
	b2	Omeji monter
Trenutna temperatura	c	Izmeri enota
Želena temperatura	d	Za povečanje/zmanjšanje obrnite desni vrtljivi gumb.
Podmeni	e	Obrnite ali pritisnite levi vrtljivi gumb, da odprete podmeni.

10.3.6 Zaslonski podrobnosti vrednosti



- a** Nastavitve
- b** Vrednosti
- c** Izbrana nastavitve in vrednost

Primer:



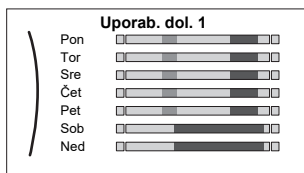
Možna dejanja na tem zaslonu	
	Preglejte seznam nastavitvev.
	Spremenite vrednost.
	Pojdite na naslednjo nastavitvev.
	Potrdite spremembe in nadaljujte.

10.3.7 Zaslonski urnik: primer

V tem primeru je prikazan postopek nastavitve urnika temperature prostora v načinu ogrevanja za glavno območje.

**INFORMACIJA**

Postopki za programiranje drugih urnikov so podobni.

Programiranje urnika: pregled**Primer:** Programirati želite naslednji urnik:

Predpogoj: Urnik temperature prostora je na voljo samo, če je nadzor sobnega termostata aktiven. Če je nadzor temperature izhodne vode aktiven, lahko namesto tega programirate urnik za glavno območje.

- Pojdite na urnik.
- (izbirno) Izbrišite vsebino celotnega tedenskega urnika ali vsebino urnika za izbrani dan.
- Programirajte urnik **Ponedeljek**.
- Kopirajte urnik na druge dni v tednu.
- Programirajte urnik **Sobota** in ga kopirajte na urnik **Nedelja**.
- Poimenujte urnik.

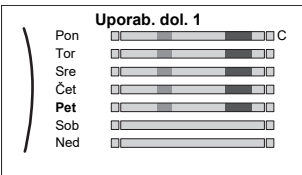

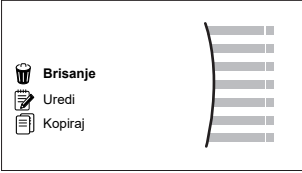


Odpiranje urnika

1	Pojdite na [1.1]: Prostor > Urnik .	
2	Nastavite načrtovanje urnika na Da .	
3	Pojdite na [1.2]: Prostor > Urnik ogrevanja .	

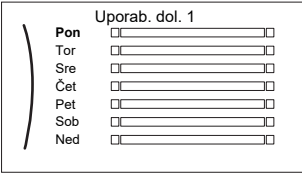
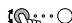
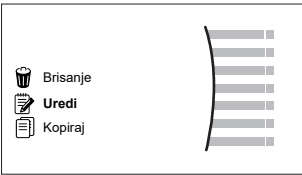

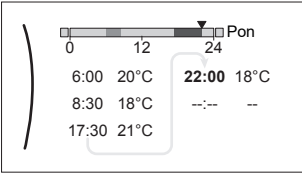



Brisanje vsebine tedenskega urnika

1	Izberite ime trenutnega urnika. 	
2	Izberite Brisanje . 	
3	Za potrditev izberite V redu.	

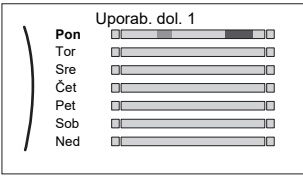

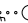



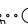

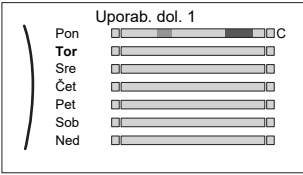

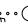


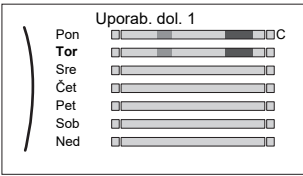

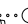

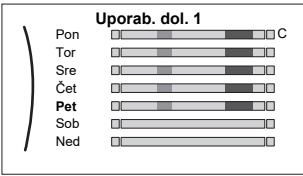
Brisanje vsebine dnevnega urnika

1	<p>Izberite dan, za katerega želite izbrisati vsebino. Na primer Petek</p> 	
2	<p>Izberite Brisanje.</p> 	
3	<p>Za potrditev izberite V redu.</p>	


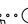


Programiranje urnika Ponedeljek

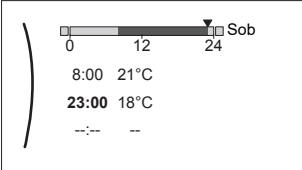
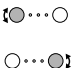

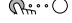
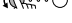
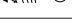
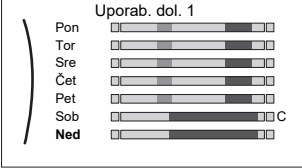

1	<p>Izberite Ponedeljek.</p> 	
2	<p>Izberite Uredi.</p> 	
3	<p>Z levim vrtljivim gumbom izberite vnos in ga z desnim vrtljivim gumbom uredite. Programirate lahko do 6 dejanj vsak posamezni dan. V vrstici je visoka temperatura označena s temnejšo barvo kot nizka temperatura.</p>  <p>Opomba: Če želite izbrisati dejanje, nastavite njegov čas kot čas prejšnjega dejanja.</p>	 
4	<p>Potrdite spremembe.</p> <p>Rezultat: Urnik za ponedeljek je določen. Vrednost zadnjega dejanja je veljavna do naslednjega programiranega dejanja. V tem primeru je ponedeljek prvi dan, ki ste ga programirali. Nazadnje programirano dejanje je zato veljavno do prvega dejanja naslednji ponedeljek.</p>	

Kopiranje urnika na druge dni v tednu

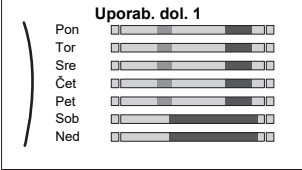
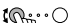

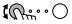

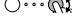
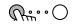
1	<p>Izberite Ponedeljek.</p> 	  
2	<p>Izberite Kopiraj.</p>  <p>Rezultat: Poleg kopiranega dneva se prikaže "C".</p>	  
3	<p>Izberite Torek.</p> 	  
4	<p>Izberite Prilepi.</p>  <p>Rezultat:</p> 	  
5	<p>Ponovite to dejanje za vse druge dni v tednu.</p> 	<p>—</p>

Programiranje urnika Sobota in kopiranje na urnik Nedelja

1	Izberite Sobota.	  
2	Izberite Uredi.	  

3	<p>Z levim vrtljivim gumbom izberite vnos in ga z desnim vrtljivim gumbom uredite.</p> 	
4	Potrdite spremembe.	
5	Izberite Sobota.	
6	Izberite Kopiraj.	
7	Izberite Nedelja.	
8	<p>Izberite Prilepi.</p> <p>Rezultat:</p> 	

Preimenovanje urnika

1	<p>Izberite ime trenutnega urnika.</p> 	
2	<p>Izberite Preimenuj.</p> 	
3	<p>(izbirno) Če želite izbrisati ime trenutnega urnika, pobrskajte po seznamu znakov, dokler se ne prikaže ←, nato pritisnite, da odstranite prejšnji znak. Ponovite postopek za vsak znak v imenu urnika.</p>	
4	<p>Če želite poimenovati trenutni urnik, prebrskajte seznam znakov in potrdite izbrani znak. Ime urnika ima lahko do 15 znakov.</p>	
5	Potrdite novo ime.	



INFORMACIJA

Vseh urnikov ni mogoče preimenovati.

10.4 Krivulja za vremensko vodeno upravljanje

10.4.1 Kaj je krivulja za vremensko vodeno upravljanje?

Vremensko vodeno upravljanje

Če se želena temperatura izhodne vode ali rezervoarja določa samodejno, na podlagi zunanje temperature, je delovanje enote vremensko vodeno. Povezana je s tipalom temperature na severni steni stavbe. Če se zunanja temperatura poveča ali zmanjša, enota to takoj kompenzira. S tem enoti ni treba čakati na povratne informacije termostata, preden poveča ali zmanjša temperaturo izhodne vode ali rezervoarja. Zaradi hitrejšega odzivanja se preprečijo veliki dvigi in padci notranje temperature in temperature vode na pipah.

Prednost

Vremensko vodeno delovanje zmanjšuje porabo energije.

Krivulja za vremensko vodeno upravljanje

Pri omogočanju kompenziranja razlik v temperaturi se enota zanaša na svojo krivuljo za vremensko vodeno delovanje. Ta krivulja določa, kolikšna mora biti temperatura rezervoarja ali izhodne vode pri različnih zunanjih temperaturah. Naklon krivulje je odvisen od lokalnih okoliščin, kot sta podnebje in izolacija stavbe, zato lahko monter ali uporabnik prilagodi krivuljo.

Vrste krivulj za vremensko vodeno delovanje

Uporabljata se 2 vrsti krivulj za vremensko vodeno delovanje:

- 2-točkovna krivulja
- Krivulja z naklonom in zamikom

Katero vrsto krivulje boste uporabili za prilagoditve, je odvisno od vaše prednostne izbire. Glejte "[10.4.4 Uporaba krivulj za vremensko vodeno delovanje](#)" [▶ 144].

Razpoložljivost

Krivulja za vremensko vodeno delovanje je na voljo za:

- Ogrevanje glavnega območja
- Hlajenje glavnega območja
- Ogrevanje dodatnega območja
- Hlajenje dodatnega območja
- Rezervoar (na voljo samo monterjem)



INFORMACIJA

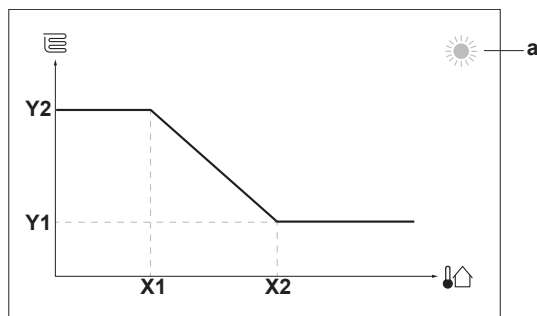
Za vremensko vodeno delovanje pravilno konfigurirajte nastavitveno točko za glavno območje, dodatno območje ali rezervoar. Glejte "[10.4.4 Uporaba krivulj za vremensko vodeno delovanje](#)" [▶ 144].

10.4.2 2-točkovna krivulja

Opreделите krivuljo za vremensko vodenje s tema dvema nastavitvenima točkama:

- Nastavitvena točka (X1, Y2)
- Nastavitvena točka (X2, Y1)

Primer



Element	Opis
a	Izbrano vremensko vodeno območje: <ul style="list-style-type: none"> ☀️: Ogrevanje v glavnem ali dodatnem območju ❄️: Hlajenje v glavnem ali dodatnem območju 🚰: Sanitarna topla voda
X1, X2	Primeri zunanje temperature okolja
Y1, Y2	Primeri želene temperature rezervoarja ali temperature izhodne vode. Ikona ustreza grelnemu telesu za to območje: <ul style="list-style-type: none"> 🏠: Talno ogrevanje 🏠: Ventilatorski konvektor 🏠: Radiator 🚰: Rezervoar za sanitarno toplo vodo

Možna dejanja na tem zaslonu	
🌡️⋯○	Preglejte temperature.
○⋯🌡️	Spremenite temperaturo.
○⋯🏠	Pojdite na naslednjo temperaturo.
🏠⋯○	Potrdite spremembe in nadaljujte.

10.4.3 Krivulja z naklonom in zamikom

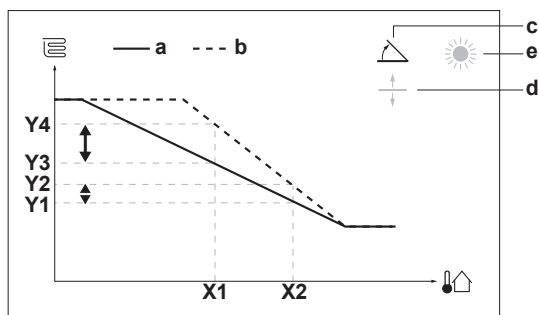
Naklon in zamik

Opreделите krivuljo za vremensko vodenje z njenim naklonom in zamikom:

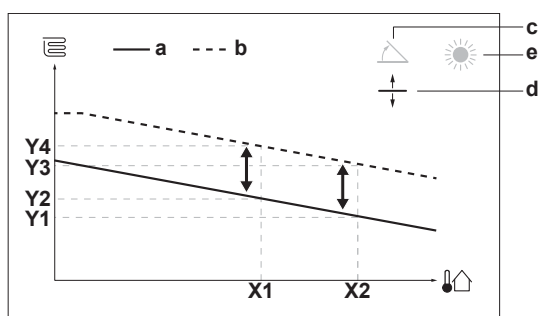
- Spremenite **naklon** tako, da se temperatura izhodne vode različno zvišuje ali znižuje glede na različne temperature okolja. Na primer, če je temperatura izhodne vode načeloma v redu, toda prehladna pri nizkih temperaturah okolja, dvignite naklon tako, da se temperatura izhodne vode zvišuje bolj pri vedno nižjih temperaturah okolja.
- Spremenite **zamik** tako, da se temperatura izhodne vode enako zvišuje ali znižuje pri različnih temperaturah okolja. Na primer, če je temperatura izhodne vode vedno nekoliko prehladna pri različnih temperaturah okolja, premaknite zamik navzgor, da se temperatura izhodne vode enakomerno zviša pri vseh temperaturah okolja.

Primeri

Krivulja za vremensko vodenje pri izbranem naklonu:



Krivulja za vremensko vodenje pri izbranem zamiku:



Element	Opis
a	Krivulja VV pred spremembami.
b	Krivulja VV po spremembah (kot primer): <ul style="list-style-type: none"> ▪ Ko se spremeni naklon, je nova prednostna temperatura pri X1 neenakomerno višja od prednostne temperature pri X2. ▪ Ko se spremeni zamik, je nova prednostna temperatura pri X1 enako višja kot prednostna temperatura pri X2.
c	Naklon
d	Zamik
e	Izbrano vremensko vodeno območje: <ul style="list-style-type: none"> ▪ ☀️: Ogrevanje v glavnem ali dodatnem območju ▪ ❄️: Hlajenje v glavnem ali dodatnem območju ▪ 🚿: Sanitarna topla voda
X1, X2	Primeri zunanje temperature okolja
Y1, Y2, Y3, Y4	Primeri želene temperature rezervoarja ali temperature izhodne vode. Ikona ustreza grelnemu telesu za to območje: <ul style="list-style-type: none"> ▪ 🏠: Talno ogrevanje ▪ 🏠: Ventilatorski konvektor ▪ 🏠: Radiator ▪ 🚿: Rezervoar za sanitarno toplo vodo

Možna dejanja na tem zaslonu

⌚⋯⋯○	Izberite naklon ali zamik.
○⋯⋯⌚	Povečajte ali zmanjšajte naklon/zamik.
○⋯⋯🏠	Ko je izbran naklon: nastavite naklon in pojdite na zamik. Ko je izbran zamik: nastavite zamik.
🏠⋯⋯○	Potrdite spremembe in se vrnite v podmeni.

10.4.4 Uporaba krivulj za vremensko vodeno delovanje

Konfigurirajte krivulje za vremensko vodenje na naslednji način:

Določanje načina nastavitvene točke

Če želite uporabiti krivuljo za vremensko vodenje, morate opredeliti ustrezen način nastavitvene točke:

Pojdite na način nastavitvene točke ...	Za način nastavitvene točke nastavite ...
Glavno območje – ogrevanje	
[2.4] Glavno območje > Način nas. točke	VV ogr., fiksno hla. ALI Vremensko vodenje
Glavno območje – hlajenje	
[2.4] Glavno območje > Način nas. točke	Vremensko vodenje
Dodatno območje – ogrevanje	
[3.4] Dodatno območje > Način nas. točke	VV ogr., fiksno hla. ALI Vremensko vodenje
Dodatno območje – hlajenje	
[3.4] Dodatno območje > Način nas. točke	Vremensko vodenje
Rezervoar	
[5.B] Rezer. > Način nas. točke	Omejitev: Na voljo samo monterjem. Vremensko vodenje

Spreminjanje vrste krivulje za vremensko vodenje

Če želite spremeniti vrsto za vsa območja (glavno + dodatno) in rezervoar, pojdite na [2.E] Glavno območje > Krivulja za VV.

Ogled izbrane vrste je možen tudi prek:

- [3.C] Dodatno območje > Krivulja za VV
- [5.E] Rezer. > Krivulja za VV

Omejitev: Na voljo samo monterjem.

Če želite spremeniti krivuljo za vremensko vodenje

Območje	Pojdite na ...
Glavno območje – ogrevanje	[2.5] Glavno območje > Krivulja za VV ogr.
Glavno območje – hlajenje	[2.6] Glavno območje > Krivulja za vrem. vod. hla.
Dodatno območje – ogrevanje	[3.5] Dodatno območje > Krivulja za VV ogr.
Dodatno območje – hlajenje	[3.6] Dodatno območje > Krivulja za vrem. vod. hla.
Rezervoar	Omejitev: Na voljo samo monterjem. [5.C] Rezer. > Krivulja za VV

**INFORMACIJA****Maksimalna in minimalna nastavitvena točka**

Ne morete konfigurirati krivulje s temperaturami, ki so višje ali nižje od nastavljene maksimalne in minimalne nastavitvene točke za določeno območje ali rezervoar. Ko je dosežena maksimalna ali minimalna nastavitvena točka, se krivulja zravna.

Za natančno nastavitvev krivulje za vremensko vodenje: krivulja z naklonom in zamikom

Naslednja tabela opisuje natančno nastavitvev krivulje za vremensko vodenje območja ali rezervoarja:

Občutite ...		Natančno nastavitvev z naklonom in zamikom:	
Pri običajnih zunanjih temperaturah ...	Pri nizkih zunanjih temperaturah ...	Naklon	Zamik
V REDU	Mraz	↑	—
V REDU	Vročino	↓	—
Mraz	V REDU	↓	↑
Mraz	Mraz	—	↑
Mraz	Vročino	↓	↑
Vročino	V REDU	↑	↓
Vročino	Mraz	↑	↓
Vročino	Vročino	—	↓

Za natančno nastavitvev krivulje za vremensko vodenje: 2-točkovna krivulja

Naslednja tabela opisuje natančno nastavitvev krivulje za vremensko vodenje območja ali rezervoarja:



Občutite ...		Natančna nastavitvev z nastavitvenimi točkami:			
Pri običajnih zunanjih temperaturah ...	Pri nizkih zunanjih temperaturah ...	Y2 ^(a)	Y1 ^(a)	X1 ^(a)	X2 ^(a)
V REDU	Mraz	↑	—	↑	—
V REDU	Vročino	↓	—	↓	—
Mraz	V REDU	—	↑	—	↑
Mraz	Mraz	↑	↑	↑	↑
Mraz	Vročino	↓	↑	↓	↑
Vročino	V REDU	—	↓	—	↓
Vročino	Mraz	↑	↓	↑	↓
Vročino	Vročino	↓	↓	↓	↓

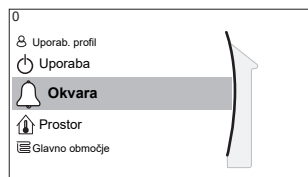
^(a) Glejte "10.4.2 2-točkovna krivulja" [▶ 141].

10.5 Meni z nastavitvami

Zaslón z glavnim menijem in njegove podmenije lahko uporabite za določanje dodatnih nastavitvev. Tukaj so predstavljene najpomembnejše nastavitve.

10.5.1 Okvara

V primeru okvare se na začetnem zaslonu prikaže  ali . Za prikaz kode napake odprite zaslon menija in pojdite na [0] **Okvara**. Za več informacij o napaki pritisnite **?**.

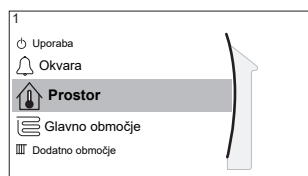


[0] Okvara

10.5.2 Prostor

Pregled

V podmeniju so navedeni naslednji elementi:



[1] Prostor

 Zaslon z nastavitveno točko

[1.1] Urnik

[1.2] Urnik ogrevanja

[1.3] Urnik hlajenja

[1.4] Zaščita pred zmrz.

[1.5] Območje nastavitvene točke

[1.6] Odstopanje tipala

[1.7] Odstopanje tipala

[1.9] Nas. točka za udobno del. za prostor

Zaslon z nastavitveno točko

Temperaturo prostora v glavnem območju lahko nadzorujete na zaslonu z nastavitveno točko [1] **Prostor**.

Glejte "[10.3.5 Zaslon z nastavitveno točko](#)" [▶ 135].

Urnik

Označite, ali se za upravljanje temperature prostora uporablja urnik.

#	Koda	Opis
[1.1]	Se ne uporablja	Urnik: <ul style="list-style-type: none"> ▪ Ne: Temperaturo prostora nadzoruje uporabnik. ▪ Da: Za nadzor temperature prostora se uporablja urnik, uporabnik pa jo lahko spremeni.

Urnik ogrevanja

Uporablja se pri vseh modelih.

Določite urnik ogrevanja s temperaturo prostora v razdelku [1.2] **Urnik ogrevanja**.

Glejte "[10.3.7 Zaslon z urnikom: primer](#)" [▶ 136].

Urn timer

To is for use only with reversible models.

Set the timer with room temperature in section [1.3] **Urn timer**.

See "10.3.7 **Urn timer example**" [▶ 136].

Freeze protection

[1.4] **Freeze protection** prevents the room from freezing. Set it as you wish, with [2.9] **Nadzor=Sobni termostat**, but also offers a function for monitoring the temperature of the outgoing water and the outdoor thermostat. In the last two is **Freeze protection**. It can be activated by setting the system [2-06]=1.

Without the outdoor thermostat, it can activate the heating pump, but freeze protection is not guaranteed, but it can be enabled. This is an example, such as:

- [2.9] **Nadzor=Zunanji sobni termostat** in [C.2] **Ogrevanje/hlajenje prostora=Izklop** or
- [2.9] **Nadzor=Izhodna voda**.

In suitable examples **Freeze protection** heats water with room heating to a lower setpoint, so that the outdoor temperature is lower than 6°C.

Način upravljanja enote v glavnem območju [2.9]	Opis
Nadzor temperature izhodne vode ([C-07]=0)	Zaščita pred zmrzovanjem NI zagotovljena.
Nadzor zunanjega sobnega termostata ([C-07]=1)	Omogočite zunanjemu sobnemu termostatu upravljanje zaščite pred zmrzovanjem: <ul style="list-style-type: none"> ▪ Nastavite [C.2] Ogrevanje/hlajenje prostora=Vklop.
Nadzor preko sobnega termostata ([C-07]=2)	Omogočite dodeljenemu vmesniku Human Comfort Interface (BRC1HHDA, ki se uporablja kot sobni termostat) upravljanje zaščite prostora pred zmrzovanjem: <ul style="list-style-type: none"> ▪ Nastavite zaščito pred zmrzovanjem [1.4.1] Aktiviranje=Da. ▪ Nastavite temperaturo za funkcijo zaščite pred zmrzovanjem v razdelku [1.4.2] Nas. točka prostora.



INFORMACIJA

If error U4 occurs, freeze protection for the room is not guaranteed.



OPOMBA

If the room **Freeze protection** is active and error U4 occurs, the unit bypasses the backup heater and activates the **Freeze protection** function. If error U4 occurs, the backup heater is not allowed to protect the room from freezing, MORA be the setting of **Freeze protection** for the room not enabled.

**OPOMBA**

Zaščita pred zmrzovanjem. Tudi če izklopite ogrevanje/hlajenje ([C.2]: **Uporaba > Ogrevanje/hlajenje prostora**), se zaščita prostora pred zmrzovanjem – če je omogočena – lahko aktivira. Toda za nadzor temperature izhodne vode in nadzor zunanjšega sobnega termostata zaščita NI zagotovljena.

Za podrobnejše informacije o zaščiti prostora pred zmrzovanjem v povezavi z veljavnim načinom upravljanja enote glejte spodnje razdelke.

Nadzor temperature izhodne vode ([C-07]=0)

Pri nadzoru temperature izhodne vode zaščita pred zmrzovanjem NI zagotovljena. Toda, če je aktivirana zaščita prostora pred zmrzovanjem [2-06], enota omogoča omejeno zaščito pred zmrzovanjem:

Če ...	Potem ...
<ul style="list-style-type: none"> ▪ Ogrevanje/hlajenje prostora=Izklop in ▪ Zunanja temperatura okolja pade pod 6°C 	<ul style="list-style-type: none"> ▪ Enota bo grelnim telesom dovajala izhodno vodo, da se prostor znova segreje, in ▪ nastavitvena točka temperature izhodne vode bo znižana.
<ul style="list-style-type: none"> ▪ Ogrevanje/hlajenje prostora=Vklop in ▪ Način=Ogrev. 	Enota bo grelnim telesom dovajala izhodno vodo, da se prostor segreje v skladu z običajno logiko.
<ul style="list-style-type: none"> ▪ Ogrevanje/hlajenje prostora=Vklop in ▪ Način=Hlaj. 	Ni zaščite prostora pred zmrzovanjem.

Nadzor zunanjšega sobnega termostata ([C-07]=1)

Pri nadzoru zunanjšega sobnega termostata za zaščito pred zmrzovanjem skrbi zunanji sobni termostat, če je možno:

- [C.2] **Ogrevanje/hlajenje prostora=Vklop in**
- [9.5.1] **Zasilno del.=Samodejno ali samodejno 0 prostora običajno/STV izklopljeno.**

Toda, če je aktivirana možnost **Zaščita pred zmrz.** [1.4.1], enota omogoča omejeno zaščito pred zmrzovanjem.

Za 1 območje temperature izhodne vode:

Če ...	Potem ...
<ul style="list-style-type: none"> ▪ Ogrevanje/hlajenje prostora=Izklop in ▪ Zunanja temperatura okolja pade pod 6°C 	<ul style="list-style-type: none"> ▪ Enota bo grelnim telesom dovajala izhodno vodo, da se prostor znova segreje, in ▪ nastavitvena točka temperature izhodne vode bo znižana.
<ul style="list-style-type: none"> ▪ Ogrevanje/hlajenje prostora=Vklop in ▪ Na zunanjem sobnem termostatu je prisoten "toplotni izklop" in ▪ zunanja temperatura pade pod 6°C 	<ul style="list-style-type: none"> ▪ Enota bo grelnim telesom dovajala izhodno vodo, da se prostor znova segreje, in ▪ nastavitvena točka temperature izhodne vode bo znižana.

Če ...	Potem ...
<ul style="list-style-type: none"> ▪ Ogrevanje/hlajenje prostora=Vkllop in ▪ Na zunanjem sobnem termostatu je prisoten "toplotni vklop" 	Zaščito prostora pred zmrzovanjem zagotavlja običajna logika.

Za 2 območji temperature izhodne vode:

Če ...	Potem ...
<ul style="list-style-type: none"> ▪ Ogrevanje/hlajenje prostora=Izklop in ▪ Zunanja temperatura okolja pade pod 6°C 	<ul style="list-style-type: none"> ▪ Enota bo grelnim telesom dovajala izhodno vodo, da se prostor znova segreje, in ▪ nastavitvena točka temperature izhodne vode bo znižana.
<ul style="list-style-type: none"> ▪ Ogrevanje/hlajenje prostora=Vkllop in ▪ Način=Ogrev. in ▪ Na zunanjem sobnem termostatu je prisoten "toplotni izklop" in ▪ zunanja temperatura pade pod 6°C 	<ul style="list-style-type: none"> ▪ Enota bo grelnim telesom dovajala izhodno vodo, da se prostor znova segreje, in ▪ nastavitvena točka temperature izhodne vode bo znižana.
<ul style="list-style-type: none"> ▪ Ogrevanje/hlajenje prostora=Vkllop in ▪ Način=Hlaj. 	Ni zaščite prostora pred zmrzovanjem.

Nadzor sobnega termostata ([C-07]=2)

Med nadzorom sobnega termostata je zaščita prostora pred zmrzovanjem [2-06] zagotovljena, če je aktivirana. Če je, in dejanska temperatura prostora pade pod temperaturo zaščite prostora pred zmrzovanjem [2-05], enota grelnim telesom dovaja izhodno vodo, da se prostor znova segreje.

#	Koda	Opis
[1.4.1]	[2-06]	Aktiviranje: <ul style="list-style-type: none"> ▪ 0 Ne: Funkcija zaščite pred zmrzovanjem je izklopljena. ▪ 1 Da: Funkcija zaščite pred zmrzovanjem je vklopljena.
[1.4.2]	[2-05]	Nas. točka prostora: <ul style="list-style-type: none"> ▪ 4°C~16°C



INFORMACIJA

Če je dodeljeni vmesnik Human Comfort Interface (BRC1HHDA, ki se uporablja kot sobni termostat) odklopljen (zaradi nepravilnega ožičenja ali poškodbe kabla), zaščita prostora pred zmrzovanjem NI zagotovljena.



OPOMBA

Če je za **Zasilno del.** izbrana nastavev **Ročno** ([9.5.1]=0) in se sproži zagon zasilnega delovanja enote, se enota zaustavi in jo je treba ročno obnoviti prek uporabniškega vmesnika. Za ročno obnovev delovanja pred zagonom odprite zaslon **Okvara** v glavnem meniju in potrdite zasilno delovanje.

Zaščita prostora pred zmrzovanjem je aktivna, tudi če uporabnik ne potrdi zasilnega delovanja.

Območje nastavitvene točke

Upoštevno samo pri nadzoru sobnega termostata.

Da bi s preprečevanjem presežnega ogrevanja ali hlajenja prostora prihranili energijo, lahko za ogrevanje in/ali hlajenje omejite obseg temperature prostora.



OPOMBA

Pri prilagajanju obsegov temperature prostora se nastavijo tudi vse zelene temperature prostora, da se zagotovi njihovo ustreznje omejitvam.

#	Koda	Opis
[1.5.1]	[3-07]	Min. vrednost ogrevanja
[1.5.2]	[3-06]	Maks. vrednost ogrevanja
[1.5.3]	[3-09]	Min. vrednost hlajenja
[1.5.4]	[3-08]	Maks. vrednost hlajenja

Odstopanje tipala

Upoštevno samo pri nadzoru sobnega termostata.

Če želite umeriti (zunanje) tipalo temperature prostora, določite zamik vrednosti sobnega termistorja, izmerjene z dodeljenim vmesnikom Human Comfort Interface (BRC1HHDA, ki se uporablja kot sobni termostat) ali na zunanjem tipalu prostora. Nastavitve lahko uporabite za kompenzacijo v situacijah, ko vmesnika Human Comfort Interface ali zunanjega sobnega tipala ni mogoče namestiti na idealno mesto.

Glejte "6.7 Nastavitev zunanjega tipala temperature" [▶ 51].

#	Koda	Opis
[1.6]	[2-0A]	Odstopanje tipala (Human Comfort Interface (BRC1HHDA, ki se uporablja kot sobni termostat)): Zamik dejanske temperature prostora, izmerjene na vmesniku Human Comfort Interface. <ul style="list-style-type: none"> ▪ $-5^{\circ}\text{C}\sim 5^{\circ}\text{C}$, korak $0,5^{\circ}\text{C}$
[1.7]	[2-09]	Odstopanje tipala (možnost zunanjega sobnega tipala): Uporablja se samo, če je izbirno zunanje sobno tipalo montirano in konfigurirano. <ul style="list-style-type: none"> ▪ $-5^{\circ}\text{C}\sim 5^{\circ}\text{C}$, korak $0,5^{\circ}\text{C}$

Nas. točka za udobno del. za prostor

Omejitev: Velja samo, če:

- je omogočeno pametno električno omrežje ([9.8.4]=Pametno električno omrežje) in
- je omogočeno shranjevanje v prostor ([9.8.7]=Da)

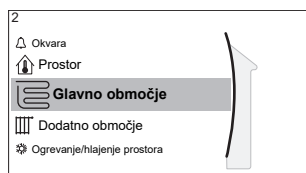
Če je omogočeno shranjevanje v prostor, se dodatna energija iz fotovoltaičnih panelnih plošč shranjuje v rezervoar za sanitarno toplo vodo in krog za ogrevanje/hlajenje prostora (tj. za segrevanje oziroma hlajenje prostora). Z udobnimi nastavitvenimi točkami za prostor (hlajenje/ogrevanje) lahko spremenite najvišje/najnižje nastavitvene točke, ki bodo uporabljene pri shranjevanju dodatne energije v krog za ogrevanje/hlajenje prostora.

#	Koda	Opis
[1.9.1]	[9-0A]	Nas. točka za udobno del. pri ogrev. ▪ [3-07]~[3-06]°C
[1.9.2]	[9-0B]	Nas. točka za udobno del. pri hlaj. ▪ [3-09]~[3-08]°C

10.5.3 Glavno območje

Pregled

V podmeniju so navedeni naslednji elementi:



[2] Glavno območje

Zaslon z nastavitveno točko

- [2.1] Urnik
- [2.2] Urnik ogrevanja
- [2.3] Urnik hlajenja
- [2.4] Način nas. točke
- [2.5] Krivulja za VV ogr.
- [2.6] Krivulja za vrem. vod. hla.
- [2.7] Vrsta oddajnika toplo.
- [2.8] Območje nastavitvene točke
- [2.9] Nadzor
- [2.A] Vrsta zunanjega termostata
- [2.B] Razlika T
- [2.C] Modulacija
- [2.D] Zaporni ventil
- [2.E] Krivulja za VV

Zaslon z nastavitveno točko

Temperaturo izhodne vode za glavno območje lahko nadzorujete na zaslonu z nastavitveno točko [2] **Glavno območje**.

Glejte "[10.3.5 Zaslon z nastavitveno točko](#)" [▶ 135].

Urnik

Označite, ali se za upravljanje temperature izhodne vode uporablja urnik.

Vpliv nastavitvene točke T izh. vode [2.4] je naslednji:

- V načinu nastavitvene točke T izh. vode **Absolutna** obsegajo dejanja po urniku prednastavitve ali uporabniške nastavitve zelene temperature izhodne vode.
- V načinu nastavitvene točke T izh. vode **Vremensko vodenje** obsegajo dejanja po urniku prednastavitve ali uporabniške nastavitve zelenih dejanj prestavitvev.

#	Koda	Opis
[2.1]	Se ne uporablja	Urnik: ▪ 0: Ne ▪ 1: Da

Urnik ogrevanja

Urnik ogrevanja za temperaturo glavnega območja lahko določite v razdelku [2.2] **Urnik ogrevanja**.

Glejte "10.3.7 Zaslon z urnikom: primer" [▶ 136].

Urnik hlajenja

Urnik hlajenja za temperaturo glavnega območja lahko določite v razdelku [2.3] **Urnik hlajenja**.

Glejte "10.3.7 Zaslon z urnikom: primer" [▶ 136].

Način nas. točke

Določanje načina nastavitvene točke:

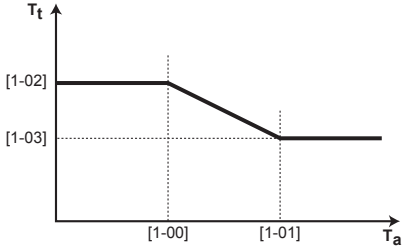
- **Absolutna:** želena temperatura izhodne vode ni odvisna od zunanje temperature okolja.
- V načinu **VV ogr., fiksno hla.** želena temperatura izhodne vode:
 - je odvisna od zunanje temperature okolja za ogrevanje
 - NI odvisna od zunanje temperature okolja za hlajenje
- V načinu **Vremensko vodenje** je želena temperatura izhodne vode odvisna od zunanje temperature okolja.

#	Koda	Opis
[2.4]	Se ne uporablja	Način nas. točke: <ul style="list-style-type: none"> ▪ Absolutna ▪ VV ogr., fiksno hla. ▪ Vremensko vodenje

Ko je vremensko vodeno upravljanje aktivno, nizke temperature okolja pomenijo toplejšo vodo in obratno. Med vremensko vodenim delovanjem lahko uporabnik spreminja temperaturo vode za največ 10°C navzgor ali navzdol.

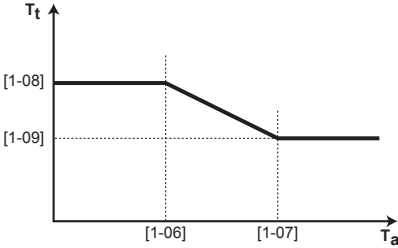
Krivulja za VV ogrevanje

Nastavite vremensko vodeno ogrevanje za glavno območje (če [2.4]=1 ali 2):

#	Koda	Opis
[2.5]	[1-00] [1-01] [1-02] [1-03]	<p>Nastavite vremensko vodeno ogrevanje:</p> <p>Opomba: Za nastavev vremensko vodene krivulje sta na voljo 2 metodi. Glejte "10.4.2 2-točkovna krivulja" [▶ 141] in "10.4.3 Krivulja z naklonom in zamikom" [▶ 142]. Toda vrste krivulj zahtevajo konfiguracijo 4 nastavev sistema v skladu s spodnjo risbo.</p>  <ul style="list-style-type: none"> ▪ T_t: ciljna temperatura izhodne vode (glavno območje) ▪ T_a: zunanja temperatura ▪ [1-00]: nizka zunanja temperatura okolja. $-40^{\circ}\text{C}\sim+5^{\circ}\text{C}$ ▪ [1-01]: visoka zunanja temperatura okolja. $10^{\circ}\text{C}\sim 25^{\circ}\text{C}$ ▪ [1-02]: zelena temperatura izhodne vode, ko je zunanja temperatura enaka nizki temperaturi okolja ali nižja od nje. $[9-01]^{\circ}\text{C}\sim[9-00]^{\circ}\text{C}$ <p>Opomba: Ta vrednost mora biti višja od [1-03], saj je za nizke zunanje temperature potrebna toplejša voda.</p> <ul style="list-style-type: none"> ▪ [1-03]: zelena temperatura izhodne vode, ko je zunanja temperatura enaka visoki temperaturi okolja ali višja od nje. $[9-01]^{\circ}\text{C}\sim\min(45, [9-00])^{\circ}\text{C}$ <p>Opomba: Ta vrednost mora biti nižja od [1-02], saj je za visoke zunanje temperature potrebna manj topla voda.</p>

Krivulja za VV hlajenje

Nastavite vremensko vodeno hlajenje za glavno območje (če [2.4]=2):

#	Koda	Opis
[2.6]	[1-06] [1-07] [1-08] [1-09]	<p>Nastavite vremensko vodeno hlajenje:</p> <p>Opomba: Za nastavev vremensko vodene krivulje sta na voljo 2 metodi. Glejte "10.4.2 2-točkovna krivulja" [▶ 141] in "10.4.3 Krivulja z naklonom in zamikom" [▶ 142]. Toda vrste krivulj zahtevajo konfiguracijo 4 nastavitve sistema v skladu s spodnjo risbo.</p>  <ul style="list-style-type: none"> ▪ T_t: ciljna temperatura izhodne vode (glavno območje) ▪ T_a: zunanja temperatura ▪ [1-06]: nizka zunanja temperatura okolja. $10^{\circ}\text{C}\sim 25^{\circ}\text{C}$ ▪ [1-07]: visoka zunanja temperatura okolja. $25^{\circ}\text{C}\sim 43^{\circ}\text{C}$ ▪ [1-08]: zelena temperatura izhodne vode, ko je zunanja temperatura enaka nizki temperaturi okolja ali nižja od nje. $[9-03]^{\circ}\text{C}\sim [9-02]^{\circ}\text{C}$ <p>Opomba: Ta vrednost mora biti višja od [1-09], saj je za nizke zunanje temperature potrebna manj hladna voda.</p> <ul style="list-style-type: none"> ▪ [1-09]: zelena temperatura izhodne vode, ko je zunanja temperatura enaka visoki temperaturi okolja ali višja od nje. $[9-03]^{\circ}\text{C}\sim [9-02]^{\circ}\text{C}$ <p>Opomba: Ta vrednost mora biti nižja od [1-08], saj je za visoke zunanje temperature potrebna hladnejša voda.</p>

Vrsta oddajnika toplo.

Ogrevanje ali hlajenje glavnega območja lahko traja dlje. To je odvisno od:

- prostornine vode v sistemu,
- vrste grelnih teles v glavnem območju.

Nastavev **Vrsta oddajnika toplo.** omogoča kompenzacijo počasnega ali hitrega sistema za ogrevanje/hlajenje med ciklom ogrevanja/hlajenja. Pri nadzoru s sobnim termostatom nastavev **Vrsta oddajnika toplo.** vpliva na maksimalno modulacijo zelene temperature izhodne vode in možnost uporabe samodejnega preklopa hlajenja/ogrevanja na podlagi notranje temperature okolja.

Pomembno je, da je nastavev **Vrsta oddajnika toplo.** pravilna in skladna s postavitvijo sistema. Ciljna razlika T za glavno območje je odvisna od te nastavitve.

#	Koda	Opis
[2.7]	[2-0C]	Vrsta oddajnika toplo.: <ul style="list-style-type: none"> ▪ 0: Talno ogrevanje ▪ 1: Konvektorska enota ▪ 2: Hladilnik

Nastavitev **Vrsta oddajnika toplo.** vpliva na razpon nastavitvene točke za ogrevanje prostora in ciljno razliko T za ogrevanje, kot sledi:

Vrsta oddajnika toplo. Glavno območje	Razpon nastavitvene točke za ogrevanje prostora [9-01]~[9-00]	Ciljna razlika T pri ogrevanju [1-0B]
0: Talno ogrevanje	Največ 55°C	Spremenljivo (glejte [2.B.1])
1: Konvektorska enota	Največ 55°C	Spremenljivo (glejte [2.B.1])
2: Hladilnik	Največ 70°C	Fiksno 10°C



OPOMBA

Maksimalna nastavitvena točka za ogrevanje prostora je odvisna od vrste grelnega telesa, kot je razvidno iz zgornje tabele. Če sta temperaturni območji 2, je maksimalna nastavitvena točka maksimum 2 območij.



OPOMBA

Če sistem NI konfiguriran na ta način, lahko pride do poškodb grelnih teles. Če sta 2 območji, je pri ogrevanju pomembno, da se:

- območje z najnižjo temperaturo vode konfigurira kot glavno območje in
- območje z najvišjo temperaturo vode konfigurira kot dodatno območje.



OPOMBA

Če sta območji 2 in so vrste oddajnikov napačno konfigurirane, je vodo z visoko temperaturo mogoče poslati proti oddajniku z nizko temperaturo (talno ogrevanje). Da se to prepreči:

- Namestite aquastat/termostatski ventil, da se preprečijo previsoke temperature proti nizkotemperaturnemu oddajniku.
- Prepričajte se, da sta vrsti oddajnikov toplote za glavno [2.7] in dodatno območje [3.7] pravilno nastavljeni v skladu s priključenim oddajnikom.



OPOMBA

Povprečna temperatura oddajnika = Temperatura izhodne vode – (razlika T)/2

To pomeni, da je zaradi večje razlike T za enako nastavitveno točko temperature izhodne vode povprečna temperatura oddajnika pri radiatorjih nižja kot pri talnem ogrevanju.

Primer za radiatorje: $40 - 10 / 2 = 35^{\circ}\text{C}$

Primer za talno ogrevanje: $40 - 5 / 2 = 37,5^{\circ}\text{C}$

Za kompenzacijo so na voljo naslednje možnosti:

- Povečajte zelene temperature krivulje za vremensko vodeno delovanje [2.5].
- Omogočite modulacijo temperature izhodne vode in povečajte največjo modulacijo [2.C].

Območje nastavitvene točke

Omejite razpon temperature izhodne vode, da preprečite napačne (tj. previsoke ali prenizke) temperature izhodne vode za glavno območje temperature izhodne vode.



OPOMBA

Pri sistemih s talnim ogrevanjem je nujna omejitev:

- maksimalne temperature izhodne vode pri ogrevanju v skladu s specifikacijami sistema talnega ogrevanja,
- minimalne temperature izhodne vode pri hlajenju na 18~20°C, da se prepreči nastajanje kondenzata na tleh.



INFORMACIJA

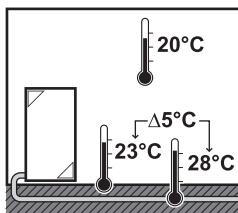
Samo za ETVZ: Če je notranja enota priključena na visokotemperaturni sistem grelnih teles in sočasno obstaja zahteva v obeh območjih grelnih teles, za nastavitveno točko izhodne vode visokotemperaturnega sistema grelnih teles pa je izbrana temperatura več kot 60°C v celotnem območju delovanja, se poraba energije lahko poveča.



OPOMBA

- Pri prilagajanju območij temperature izhodne vode se nastavijo tudi vse zelene temperature izhodne vode, da se zagotovi njihovo ustrežanje omejitvam.
- Vedno uravnajte želeno temperaturo izhodne vode z želeno temperaturo prostora in/ali zmogljivostjo (v skladu z zasnovo in izbiro oddajnikov toplote). Želena temperatura izhodne vode je rezultat več nastavitvev (prednastavitvev, spremenljivih vrednosti, vremensko vodenih krivulj, modulacije). Posledično lahko temperatura postane previsoka ali prenizka, kar povzroča pregrevanje ali pomanjkanje moči. Z omejevanjem temperaturnega območja izhodne vode na ustrezne vrednosti (odvisno od oddajnika toplote) se tovrstnim situacijam lahko izognete.

Primer: V načinu ogrevanja morajo biti temperature izhodne vode bistveno višje od temperatur prostora. Minimalno temperaturo izhodne vode nastavite na 28°C, da preprečite nezmožnost pričakovanega ogrevanja prostora.



#	Koda	Opis
Temperaturno območje izhodne vode za glavno območje temperature izhodne vode (območje temperature izhodne vode z najnižjo temperaturo izhodne vode pri ogrevanju in najvišjo temperaturo izhodne vode pri hlajenju)		
[2.8.1]	[9-01]	Min. vrednost ogrevanja: <ul style="list-style-type: none"> ▪ 15°C~37°C
[2.8.2]	[9-00]	Maks. vrednost ogrevanja: <ul style="list-style-type: none"> ▪ [2-0C]=2 (vrsta grelnega telesa v glavnem območju=radiator) 37°C~70°C ▪ V nasprotnem primeru: 37°C~55°C

#	Koda	Opis
[2.8.3]	[9-03]	Min. vrednost hlajenja: ▪ 5°C~18°C
[2.8.4]	[9-02]	Maks. vrednost hlajenja: ▪ 18°C~22°C

Nadzor

Določa, kako se nadzoruje delovanje enote.

Krmilna	Pri tem upravljanju...
Izhodna voda	Delovanje enote se določa glede na temperaturo izhodne vode, ne glede na dejansko temperaturo prostora in/ali zahtevo po ogrevanju ali hlajenju prostora.
Zunanji sobni termostat	Delovanje enote se določa preko zunanjega termostata ali ustreznika (npr. konvektorja toplotne črpalke).
Sobni termostat	Delovanje enote se določa glede na temperaturo okolja dodeljenega vmesnika Human Comfort Interface (BRC1HHDA, ki se uporablja kot sobni termostat).

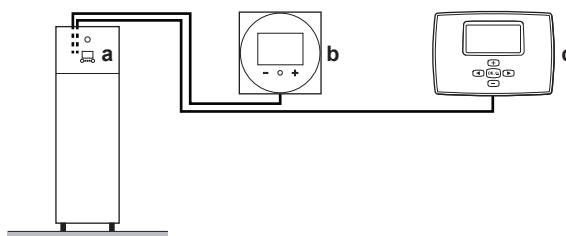
#	Koda	Opis
[2.9]	[C-07]	▪ 0: Izhodna voda ▪ 1: Zunanji sobni termostat ▪ 2: Sobni termostat

Vrsta zunanjega termostata

To se uporablja samo pri nadzoru zunanjega sobnega termostata.

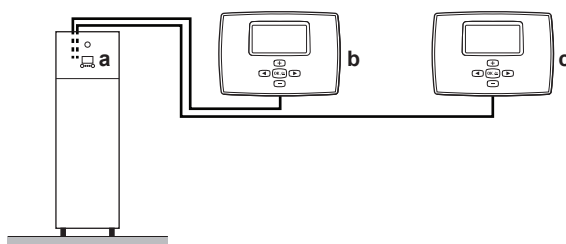
Za nadzor enote so možne naslednje kombinacije (ni upoštevno, če [C-07]=0):

- [C-07]=2 (Sobni termostat)



- a Uporabniški vmesnik na notranji enoti
- b Dodeljeni vmesnik Human Comfort Interface (BRC1HHDA, ki se uporablja kot sobni termostat) za glavno območje
- c Zunanji sobni termostat v dodatnem območju

- [C-07]=1 (Zunanji sobni termostat)



- a Uporabniški vmesnik na notranji enoti
- b Zunanji sobni termostat za glavno območje
- c Zunanji sobni termostat v dodatnem območju

**OPOMBA**

Če se uporablja zunanji sobni termostat, zunanji sobni termostat nadzoruje zaščito pred zmrzovanjem. Toda zaščita prostora pred zmrzovanjem je možna samo v primeru nastavitve možnosti [C.2] **Ogrevanje/hlajenje prostora=Vkllop**.

#	Koda	Opis
[2.A]	[C-05]	<p>Vrsta zunanjega sobnega termostata za glavno območje:</p> <ul style="list-style-type: none"> ▪ 1: 1 kontakt: Uporabljeni zunanji sobni termostat lahko pošilja samo toplotni pogoj za VKLOP/IZKLOP. Zahteve za ogrevanje ali hlajenje niso ločene. Sobni termostat je priključen samo na 1 digitalni vhod (X2M/35). To vrednost izberite v primeru priključitve na konvektor toplotne črpalke (FWXV). ▪ 2: 2 kontakta: Uporabljeni zunanji sobni termostat lahko pošilja ločeni toplotni pogoj za VKLOP/IZKLOP ogrevanja/hlajenja. Sobni termostat je priključen samo na 2 digitalna vhoda (X2M/35 in X2M/34). To vrednost izberite v primeru povezave z žičnimi krmilniki za več območij (glejte "5.2.3 Možni opsijski dodatki za notranjo enoto" [▶ 30]) ali brezžičnim sobnim termostatom (EKTR1) ali EKTRB.

Temperatura izhodne vode: Razlika T

Pri ogrevanju za glavno območje je ciljna razlika T (temperaturna razlika) odvisna od izbrane vrste grelnega telesa za glavno območje.

Delta T je absolutna vrednost temperaturne razlike med izhodno vodo in vhodno vodo.

Enota je zasnovana tako, da podpira delovanje talnih krogov. Priporočena temperatura izhodne vode za kroge talnega ogrevanja je 35°C. V takem primeru bo enota zagotovila temperaturno razliko 5°C, kar pomeni, da je temperatura vstopne vode približno 30°C.

Razliko med temperaturo vstopne in izhodne vode lahko spremenite, odvisno od vrste nameščenih grelnih teles (radiatorji, konvektor toplotne črpalke, krogi talnega ogrevanja) ali situacije.

Opomba: Črpalka uravnava svoj pretok, da vzdržuje razliko T. V nekaterih posebnih primerih se izmerjena razlika T lahko razlikuje od nastavitvene vrednosti.

**INFORMACIJA**

Če je samo rezervni grelnik aktiven pri ogrevanju, je razliko T mogoče upravljati skladno s fiksno zmogljivostjo rezervnega grelnika. Ta razlika T se lahko razlikuje od izbrane ciljne razlike T.

**INFORMACIJA**

Pri ogrevanju se razlika T doseže šele po določenem času delovanja, ko je dosežena nastavitvena točka, zaradi velike razlike med nastavitveno točko temperature izhodne vode in temperaturo na dovodu ob zagonu.

**INFORMACIJA**

Če ima glavno območje ali dodatno območje zahtevo po toploti in je to območje opremljeno z radiatorji, potem je ciljna razlika T, ki jo enota uporabi pri ogrevanju, fiksno 10°C.

Če območje ni opremljeno z radiatorji, enota pri ogrevanju določi prednost ciljne razlike T za dodatno območje, če je v dodatnem območju prisotna zahteva po ogrevanju.

Če je v dodatnem območju prisotna zahteva po hlajenju, enota pri hlajenju določi prednost ciljne razlike T za dodatno območje.

#	Koda	Opis
[2.B.1]	[1-0B]	<p>Razlika T pri ogr.: Minimalna razlika temperature je potrebna za pravilno delovanje grelnih teles v načinu ogrevanja.</p> <ul style="list-style-type: none"> ▪ Pri modelih E: <ul style="list-style-type: none"> - Če je [2-0C]=2, je to fiksno 10°C - V nasprotnem primeru: 3°C~10°C ▪ Pri modelih E7: <ul style="list-style-type: none"> - Če je [2-0C]=2: 10°C~12°C - Sicer: 3°C~12°C
[2.B.2]	[1-0D]	<p>Razlika T pri hla.: Minimalna razlika temperature je potrebna za pravilno delovanje grelnih teles v načinu hlajenja.</p> <ul style="list-style-type: none"> ▪ 3°C~10°C

Temperatura izhodne vode: Modulacija

To se uporablja samo pri nadzoru sobnega termostata.

Kadar se uporablja funkcija sobnega termostata, mora stranka določiti želeno temperaturo prostora. Enota bo dovajala toplo vodo grelnim telesom in prostor se bo ogreval.

Poleg tega je treba konfigurirati želeno temperaturo izhodne vode: če je omogočena možnost **Modulacija**, enota samodejno izračuna želeno temperaturo izhodne vode. Ti izračuni temeljijo na:

- prednastavitvah temperature ali
- zelenih vremensko vodenih temperaturah (če je omogočena možnost za vremensko vodenje).

Poleg tega se pri omogočeni možnosti **Modulacija** želena temperatura izhodne vode zniža ali zviša v funkciji želene temperature prostora in razlike med dejansko in želeno temperaturo prostora. Rezultat:

- stabilne temperature prostora, natančno usklajene z želeno temperaturo (višja raven udobja)
- manj ciklov vklopa/izklopa (nižja raven hrupa, več udobja in večja učinkovitost)
- temperature vode so najnižje, ki še omogočajo želeno temperaturo (večja učinkovitost)

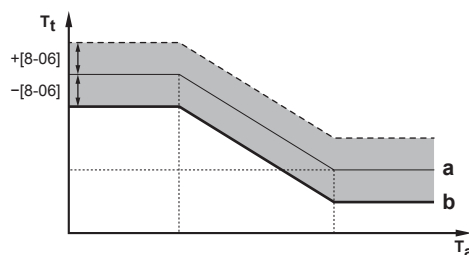
Če je možnost **Modulacija** onemogočena, nastavite temperaturo izhodne vode v razdelku [2] **Glavno območje**.

#	Koda	Opis
[2.C.1]	[8-05]	Modulacija: <ul style="list-style-type: none"> 0 Ne (onemogočeno) 1 Da (omogočeno) Opomba: Želena temperaturo izhodne vode je na uporabniškem vmesniku mogoče le odčitati.
[2.C.2]	[8-06]	Maks. modulacija: <ul style="list-style-type: none"> 0°C~10°C To je vrednost temperature, za katero se zelena temperatura izhodne vode poveča ali zmanjša.



INFORMACIJA

Ko je modulacija temperature izhodne vode omogočena, mora biti krivulja za vremensko vodeno upravljanje nastavljena višje kot [8-06] plus nastavitvena točka minimalne temperature izhodne vode, potrebna za doseganje stabilnega pogoja za nastavitveno točko udobja za prostor. Za večjo učinkovitost lahko modulacija zniža nastavitveno točko izhodne vode. Z višjo nastavitvijo krivulje za vremensko vodeno upravljanje padec pod minimalno nastavitveno točko ni mogoč. Glejte spodnjo ilustracijo.



- a Krivulja za vremensko vodeno upravljanje
- b Nastavitvena točka minimalne temperature izhodne vode, ki je potrebna za doseganje stabilnega pogoja za nastavitveno točko udobja za prostor.

Zaporni ventil

Naslednje je upošteveno SAMO pri 2 območjih temperature izhodne vode. Če se uporablja 1 območje temperature izhodne vode, priključite zaporni ventil na izhod za ogrevanje/hlajenje.

Zaporni ventil za glavno območje temperature izhodne vode se lahko zapre v naslednjih okoliščinah:



INFORMACIJA

Med odmrzovanjem je zaporni ventil VEDNO odprt.

Med segrevanjem: Če je omogočena nastavitvev [F-0B], se zaporni ventil zapre, kadar ni zahteve po ogrevanju iz glavnega območja. To vrednost omogočite, da:

- preprečite dovajanje izhodne vode grelnim telesom v glavnem območju temperature izhodne vode (preko postaje z mešalnim ventilom), kadar obstaja zahteva v dodatnem območju temperature izhodne vode,
- aktivirate črpalko postaje z mešalnim ventilom za vklop/izklop SAMO, kadar obstaja zahteva.

#	Koda	Opis
[2.D.1]	[F-OB]	Zaporni ventil: <ul style="list-style-type: none"> 0 Ne: NI odvisen od zahteve po ogrevanju ali hlajenju. 1 Da: se zapre, ko NE obstaja zahteva po ogrevanju ali hlajenju.

**INFORMACIJA**

Nastavitev [F-OB] je veljavna samo pri nastavitvi zahteve termostata ali zunanjega sobnega termostata (NE v primeru nastavitve temperature izhodne vode).

Med hlajenjem: Če je omogočena nastavitev [F-OB], se zaporni ventil zapre, ko enota deluje v načinu hlajenja. To nastavitev omogočite, da preprečite pretok hladne izhodne vode skozi grelna telesa in nastajanje kondenzata (npr. v krogih talnega ogrevanja ali radiatorjih).

#	Koda	Opis
[2.D.2]	[F-OC]	Zaporni ventil: <ul style="list-style-type: none"> 0 Ne: NI odvisen od spreminjanja načina delovanja funkcije prostora v hlajenje. 1 Da: se zapre, ko je način delovanja funkcije prostora hlajenje.

Krivulja za VV

Krivuljo za vremensko vodenje je mogoče določiti z uporabo metode **2 točki** ali metode **Odmik naklona**.

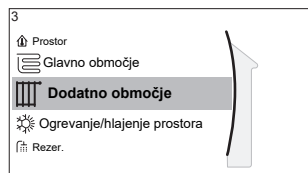
Glejte "[10.4.2 2-točkovna krivulja](#)" [▶ 141] in "[10.4.3 Krivulja z naklonom in zamikom](#)" [▶ 142].

#	Koda	Opis
[2.E]	Se ne uporablja	<ul style="list-style-type: none"> 2 točki Odmik naklona

10.5.4 Dodatno območje

Pregled

V podmeniju so navedeni naslednji elementi:



[3] Dodatno območje

Zaslon z nastavitveno točko

[3.1] Urnik

[3.2] Urnik ogrevanja

[3.3] Urnik hlajenja

[3.4] Način nas. točke

[3.5] Krivulja za VV ogr.

[3.6] Krivulja za vrem. vod. hla.

[3.7] Vrsta oddajnika toplo.

[3.8] Območje nastavitvene točke

[3.9] Nadzor

[3.A] Vrsta zunanjega termostata

[3.B] Razlika T

[3.C] Krivulja za VV

Zaslon z nastavitveno točko

Temperaturo izhodne vode za dodatno območje lahko nadzorujete na zaslonu z nastavitveno točko [3] **Dodatno območje**.

Glejte "[10.3.5 Zaslon z nastavitveno točko](#)" [▶ 135].

Urn timer

Označuje, ali je želena temperatura izhodne vode skladna z urnikom.

Glejte "[10.5.3 Glavno območje](#)" [▶ 151].

#	Koda	Opis
[3.1]	Se ne uporablja	Urn timer: <ul style="list-style-type: none"> ▪ Ne ▪ Da

Urn timer ogrevanja

Urn timer ogrevanja za temperaturo dodatnega območja lahko določite v razdelku [3.2] **Urn timer ogrevanja**.

Glejte "[10.3.7 Zaslon z urn timerom: primer](#)" [▶ 136].

Urn timer hlajenja

Urn timer hlajenja za temperaturo dodatnega območja lahko določite v razdelku [3.3] **Urn timer hlajenja**.

Glejte "[10.3.7 Zaslon z urn timerom: primer](#)" [▶ 136].

Način nastavitvene točke

Način nastavitvene točke za dodatno območje se lahko nastavi neodvisno od nastavitvene točke za glavno območje.

Glejte "[Način nastavitvene točke](#)" [▶ 152].

#	Koda	Opis
[3.4]	Se ne uporablja	Način nas. točke: <ul style="list-style-type: none"> Absolutna VV ogr., fiksno hla. Vremensko vodenje

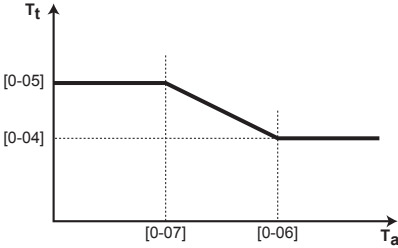
Krivulja za VV ogrevanje

Nastavite vremensko vodeno ogrevanje za dodatno območje (če [3.4]=1 ali 2):

#	Koda	Opis
[3.5]	[0-00] [0-01] [0-02] [0-03]	<p>Nastavite vremensko vodeno ogrevanje:</p> <p>Opomba: Za nastavev vremensko vodene krivulje sta na voljo 2 metodi. Glejte "10.4.2 2-točkovna krivulja" [▶ 141] in "10.4.3 Krivulja z naklonom in zamikom" [▶ 142]. Toda vrste krivulj zahtevajo konfiguracijo 4 nastavev sistema v skladu s spodnjo risbo.</p> <ul style="list-style-type: none"> T_t: ciljna temperatura izhodne vode (dodatno območje) T_a: zunanja temperatura [0-03]: nizka zunanja temperatura okolja. $-40^{\circ}\text{C}\sim+5^{\circ}\text{C}$ [0-02]: visoka zunanja temperatura okolja. $10^{\circ}\text{C}\sim 25^{\circ}\text{C}$ [0-01]: želena temperatura izhodne vode, ko je zunanja temperatura enaka nizki temperaturi okolja ali nižja od nje. $[9-05]^{\circ}\text{C}\sim[9-06]^{\circ}\text{C}$ <p>Opomba: Ta vrednost mora biti višja od [0-00], saj je za nizke zunanje temperature potrebna toplejša voda.</p> <ul style="list-style-type: none"> [0-00]: želena temperatura izhodne vode, ko je zunanja temperatura enaka visoki temperaturi okolja ali višja od nje. $[9-05]\sim\min(45, [9-06])^{\circ}\text{C}$ <p>Opomba: Ta vrednost mora biti nižja od [0-01], saj je za visoke zunanje temperature potrebna manj topla voda.</p>

Krivulja za VV hlajenje

Nastavite vremensko vodeno hlajenje za dodatno območje (če [3.4]=2):

#	Koda	Opis
[3.6]	[0-04] [0-05] [0-06] [0-07]	<p>Nastavite vremensko vodeno hlajenje:</p> <p>Opomba: Za nastavev vremensko vodene krivulje sta na voljo 2 metodi. Glejte "10.4.2 2-točkovna krivulja" [▶ 141] in "10.4.3 Krivulja z naklonom in zamikom" [▶ 142]. Toda vrste krivulj zahtevajo konfiguracijo 4 nastavitve sistema v skladu s spodnjo risbo.</p>  <ul style="list-style-type: none"> ▪ T_t: ciljna temperatura izhodne vode (dodatno območje) ▪ T_a: zunanja temperatura ▪ [0-07]: nizka zunanja temperatura okolja. $10^{\circ}\text{C}\sim 25^{\circ}\text{C}$ ▪ [0-06]: visoka zunanja temperatura okolja. $25^{\circ}\text{C}\sim 43^{\circ}\text{C}$ ▪ [0-05]: zelena temperatura izhodne vode, ko je zunanja temperatura enaka nizki temperaturi okolja ali nižja od nje. $[9-07]^{\circ}\text{C}\sim [9-08]^{\circ}\text{C}$ <p>Opomba: Ta vrednost mora biti višja od [0-04], saj je za nizke zunanje temperature potrebna manj hladna voda.</p> <ul style="list-style-type: none"> ▪ [0-04]: zelena temperatura izhodne vode, ko je zunanja temperatura enaka visoki temperaturi okolja ali višja od nje. $[9-07]^{\circ}\text{C}\sim [9-08]^{\circ}\text{C}$ <p>Opomba: Ta vrednost mora biti nižja od [0-05], saj je za visoke zunanje temperature potrebna hladnejša voda.</p>

Vrsta oddajnika toplo.

Za več informacij o Vrsta oddajnika toplo. glejte "10.5.3 Glavno območje" [▶ 151].

#	Koda	Opis
[3.7]	[2-0D]	<p>Vrsta oddajnika toplo.:</p> <ul style="list-style-type: none"> ▪ 0: Talno ogrevanje ▪ 1: Konvektorska enota ▪ 2: Hladilnik

Nastavev vrste oddajnika toplote vpliva na razpon nastavitvene točke za ogrevanje prostora in ciljno razliko T za ogrevanje, kot sledi:

Vrsta oddajnika toplo. Dodatno območje	Razpon nastavitvene točke za ogrevanje prostora [9-05]~[9-06]	Ciljna razlika T pri ogrevanju [1-0C]
0: Talno ogrevanje	Največ 55°C	Spremenljivo (glejte [3.B.1])
1: Konvektorska enota	Največ 55°C	Spremenljivo (glejte [3.B.1])
2: Hladilnik	Največ 70°C	Fiksno 10°C

Območje nastavitvene točke

Za več informacij o Območje nastavitvene točke glejte "10.5.3 Glavno območje" [▶ 151].

#	Koda	Opis
Temperaturno območje izhodne vode za dodatno območje temperature izhodne vode (območje temperature izhodne vode z najvišjo temperaturo izhodne vode pri ogrevanju in najnižjo temperaturo izhodne vode pri hlajenju)		
[3.8.1]	[9-05]	Min. vrednost ogrevanja: 15°C~37°C
[3.8.2]	[9-06]	Maks. vrednost ogrevanja <ul style="list-style-type: none"> [2-0D]=2 (vrsta grelnega telesa v dodatnem območju = radiator) 37°C~70°C V nasprotnem primeru: 37°C~55°C
[3.8.3]	[9-07]	Min. vrednost hlajenja <ul style="list-style-type: none"> 5°C~18°C
[3.8.4]	[9-08]	Maks. vrednost hlajenja <ul style="list-style-type: none"> 18°C~22°C

Nadzor

Vrsta nadzora za dodatno območje je samo za branje. Določena je z vrsto nadzora za glavno območje.

Glejte "10.5.3 Glavno območje" [▶ 151].

#	Koda	Opis
[3.9]	Se ne uporablja	Nadzor: <ul style="list-style-type: none"> Izhodna voda, če je vrsta nadzora glavnega območja Izhodna voda. Zunanji sobni termostat, če je vrsta nadzora glavnega območja: <ul style="list-style-type: none"> Zunanji sobni termostat ali Sobni termostat.

Vrsta zunanjega termostata

To se uporablja samo pri nadzoru zunanjega sobnega termostata.

Glejte tudi "10.5.3 Glavno območje" [▶ 151].

#	Koda	Opis
[3.A]	[C-06]	Vrsta zunanjega sobnega termostata za dodatno območje: <ul style="list-style-type: none"> ▪ 1: 1 kontakt. Priključitev samo na 1 digitalni vhod (X2M/35a) ▪ 2: 2 kontakta. Priključitev na 2 digitalna vhoda (X2M/34a in X2M/35a)

Temperatura izhodne vode: Razlika T

Za dodatne informacije glejte "10.5.3 Glavno območje" [▶ 151].

#	Koda	Opis
[3.B.1]	[1-0C]	Razlika T pri ogr.: Minimalna razlika temperature je potrebna za dobro delovanje grelnih teles v načinu ogrevanja. <ul style="list-style-type: none"> ▪ Pri modelih E: <ul style="list-style-type: none"> - Če je [2-0D]=2, je to fiksno 10°C - V nasprotnem primeru: 3°C~10°C ▪ Pri modelih E7: <ul style="list-style-type: none"> - Če je [2-0D]=2: 10°C~12°C - Sicer: 3°C~12°C
[3.B.2]	[1-0E]	Razlika T pri hla.: Minimalna razlika temperature je potrebna za dobro delovanje grelnih teles v načinu hlajenja. <ul style="list-style-type: none"> ▪ 3°C~10°C

Krivulja za VV

Za določitev vremensko vodenih krivulj sta na voljo 2 načina:

- **2 točki** (glejte "10.4.2 2-točkovna krivulja" [▶ 141])
- **Odmik naklona** (glejte "10.4.3 Krivulja z naklonom in zamikom" [▶ 142])

Pri [2.E] Krivulja za VV lahko izberete, katero metodo želite uporabiti.

Pri [3.C] Krivulja za VV je izbrana metoda prikazana kot samo za branje (enaka vrednost kot v [2.E]).

#	Koda	Opis
[2.E] / [3.C]	Se ne uporablja	<ul style="list-style-type: none"> ▪ 2 točki ▪ Odmik naklona

10.5.5 Ogrevanje/hlajenje prostora

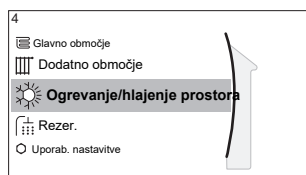


INFORMACIJA

Ta model enote omogoča samo ogrevanje. Vse reference za hlajenje v tem dokumentu zato NISO upoštevne.

Pregled

V podmeniju so navedeni naslednji elementi:



[4] Ogrevanje/hlajenje prostora

- [4.1] Način
- [4.2] Urnik načina delovanja
- [4.3] Območje delovanja
- [4.4] Število območij
- [4.5] Način del. črpalke
- [4.6] Vrsta enote
- [4.7] ali [4.8] Omejitev črpalke
- [4.9] Črpalka izven razpona
- [4.A] Povečanje okrog $\theta^{\circ}\text{C}$
- [4.B] Presežno
- [4.C] Zaščita pred zmrz.

O načinih delovanja funkcij prostora

Vaša enota je lahko model za ogrevanje ali model za ogrevanje/hlajenje:

- Če je vaša enota model za ogrevanje, lahko prostor ogreje.
- Če je vaša enota model za ogrevanje/hlajenje, lahko prostor ogreje ali ohladi. Sistemu morate dopovedati, kateri način delovanja želite uporabiti.

Ugotavljanje, ali je nameščen model toplotne črpalke za ogrevanje/hlajenje

1	Pojdite na [4]: Ogrevanje/hlajenje prostora .	
2	Preverite, ali je nastavitev [4.1] Način navedena in nastavljiva. Če je, je nameščen model toplotne črpalke za ogrevanje/hlajenje.	

Če želite sistemu dopovedati, katero funkcijo prostora želite uporabiti, lahko:

Lahko ...	Lokacija
Preverite, kateri način delovanja funkcij prostora se trenutno uporablja.	Začetni zaslon
Trajno nastavite način delovanja funkcij prostora.	Glavni meni
Omejite samodejni preklop v skladu z mesečnim urnikom.	

Preverjanje, kateri način delovanja funkcij prostora se trenutno uporablja

Način funkcije prostora je prikazan na začetnem zaslonu:


- Ko je enota v načinu ogrevanja, se prikaže ikona
- Ko je enota v načinu hlajenja, se prikaže ikona

Indikator stanja prikazuje, ali enota trenutno deluje:

- Ko enota ne deluje, indikator stanja modro utripa z intervalom približno 5 sekund.
- Ko enota deluje, indikator stanja neprekinjeno sveti modro.

Nastavljanje načina delovanja funkcij prostora




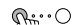
1	Pojdite na [4.1]: Ogrevanje/hlajenje prostora > Način	
----------	---	--

2	Izberite eno od naslednjih možnosti: <ul style="list-style-type: none"> ▪ Ogrev.: Samo način ogrevanja ▪ Hlaj.: Samo način hlajenja ▪ Samodejno: Način delovanja se samodejno preklaplja med ogrevanjem in hlajenjem glede na zunanjo temperaturo. Omejeno na mesec v skladu z Urniki načina delovanja [4.2]. 	
----------	--	---

Če je izbrana možnost **Samodejno**, se kot podlaga za preklon načina delovanja enote uporabi **Urniki načina delovanja** [4.2]. V tem urniku končni uporabnik označi, katero delovanje je dovoljeno v posameznem mesecu.

Omejitev samodejnega preklopa v skladu z urnikom

Pogoji: Način delovanja funkcije prostora nastavite na **Samodejno**.

1	Pojdite na [4.2]: Ogrevanje/hlajenje prostora > Urniki načina delovanja .	
2	Izberite mesec.	
3	Za vsak posamezni mesec izberite možnost: <ul style="list-style-type: none"> ▪ Reverzibilno: Ni omejeno ▪ Samo ogrevanje: Omejeno ▪ Samo hlajenje: Omejeno 	
4	Potrdite spremembe.	

Primer: Omejitve preklopa

Kdaj	Omejitev
V hladnem obdobju. Primer: oktober, november, december, januar, februar in marec.	Samo ogrevanje
V toplem obdobju. Primer: junij, julij in avgust.	Samo hlajenje
V vmesnem obdobju. Primer: april, maj in september.	Reverzibilno

Enota določi svoj način delovanja na podlagi zunanje temperature, če:

- **Način=Samodejno** in
- **Urniki načina delovanja=Reverzibilno**.

Enota določi svoj način delovanja tako, da vedno ostane znotraj naslednjih območij delovanja:

- **Temperatura za izklop ogrevanja prostora**
- **Temperatura za izklop hlajenja prostora**

Zunanja temperatura se povpreči glede na čas. Če zunanja temperatura pade, se način delovanja preklopi v ogrevanje, in obratno.

Če je zunanja temperatura med vrednostma **Temperatura za izklop ogrevanja prostora** in **Temperatura za izklop hlajenja prostora**, ostane način delovanja nespremenjen.

Območje delovanja

Ovisno od povprečne zunanje temperature je prepovedano delovanje enote v načinu ogrevanja prostora ali hlajenja prostora.

#	Koda	Opis
[4.3.1]	[4-02]	Temperatura za izklop ogrevanja prostora: Ko se povprečena zunanja temperatura dvigne nad to vrednost, se ogrevanje prostora izklopi. ^(a) <ul style="list-style-type: none"> 14°C~35°C
[4.3.2]	[F-01]	Temperatura za izklop hlajenja prostora: Ko povprečena zunanja temperatura pade pod to vrednost, se hlajenje prostora izklopi. ^(a) <ul style="list-style-type: none"> 10°C~35°C

^(a) Ta nastavev se uporablja tudi za samodejni preklop ogrevanja/hlajenja.

Izjema: Če je sistem konfiguriran z nadzorom sobnega termostata z enim območjem temperature izhodne vode in hitrimi grelnimi telesi, je podlaga za spreminjanje načina delovanja izmerjena notranja temperatura. Poleg zelene temperature prostora za ogrevanje/hlajenje nastavi monter tudi vrednost histereze (npr. pri ogrevanju je ta vrednost povezana z želeno temperaturo hlajenja) in vrednost zamika (npr. pri ogrevanju je ta vrednost povezana z želeno temperaturo ogrevanja).

Primer: Enota je nastavljena na naslednji način:

- Želena temperatura prostora v načinu ogrevanja: 22°C
- Želena temperatura prostora v načinu hlajenja: 24°C
- Vrednost histereze: 1°C
- Zamik: 4°C

Preklop iz ogrevanja v hlajenje se izvede, ko se temperatura prostora dvigne nad maksimalno želeno temperaturo hlajenja, kateri se prišteje vrednost histereze (torej $24+1=25^{\circ}\text{C}$), in želeno temperaturo ogrevanja, kateri se prišteje vrednost zamika (torej $22+4=26^{\circ}\text{C}$).

Nasprotno pa se preklop iz hlajenja v ogrevanje izvede, ko pade temperatura prostora pod minimalno želeno temperaturo ogrevanja, od katere se odšteje vrednost histereze (torej $22-1=21^{\circ}\text{C}$), in želeno temperaturo hlajenja, od katere se odšteje vrednost zamika (torej $24-4=20^{\circ}\text{C}$).

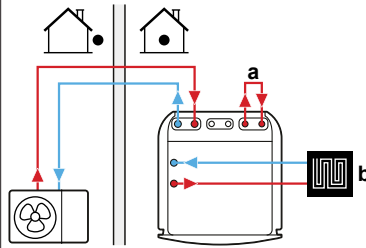
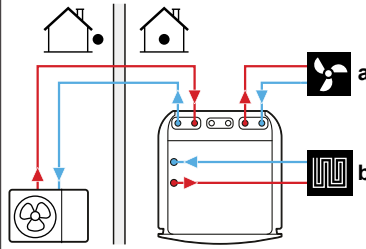
Nadzorni časovnik preprečuje prepogosto preklapljanje iz ogrevanja v hlajenje in obratno.

#	Koda	Opis
		Nastavitve preklopa v povezavi z notranjo temperaturo. Uporabljajo se samo, ko je izbrana možnost Samodejno in je sistem nastavljen z nadzorom sobnega termostata z 1 območjem temperature izhodne vode in grelnimi telesi za hitro ogrevanje.

#	Koda	Opis
Se ne uporablja	[4-0B]	Histereza: zagotavlja, da se preklop izvede samo, ko je to potrebno. Način delovanja funkcije prostora se spremeni iz ogrevanja v hlajenje samo, če se temperatura prostora dvigne nad želeno temperaturo hlajenja, kateri se prišteje vrednost histereze. ▪ Razpon: 1°C~10°C
Se ne uporablja	[4-0D]	Zamik: zagotavlja, da se aktivna želena temperatura prostora vedno doseže. V načinu ogrevanja se način delovanja funkcije prostora spremeni samo, ko se temperatura prostora dvigne nad želeno temperaturo ogrevanja, kateri se prišteje vrednost zamika. ▪ Razpon: 1°C~10°C

Število območij

Sistem lahko dovaja izhodno vodo do 2 območema temperature vode. Med konfiguracijo je treba nastaviti število vodnih območij.

#	Koda	Opis
[4.4]	[7-02]	<ul style="list-style-type: none"> 0: Eno območje <p>Samo eno območje temperature izhodne vode:</p>  <p>a Obvod b Glavno območje T izh. vode</p>
[4.4]	[7-02]	<ul style="list-style-type: none"> 1: Dve območji <p>Dve območji temperature izhodne vode:</p>  <p>a Dodatno območje T izh. vode: najvišja temperatura b Glavno območje T izh. vode: najnižja temperatura</p>

**OPOMBA**

Če sistem NI konfiguriran na ta način, lahko pride do poškodb grelnih teles. Če sta 2 območji, je pri ogrevanju pomembno, da se:

- območje z najnižjo temperaturo vode konfigurira kot glavno območje in
- območje z najvišjo temperaturo vode konfigurira kot dodatno območje.

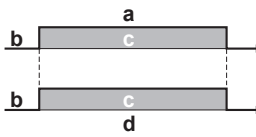
**OPOMBA**

Če sta območji 2 in so vrste oddajnikov napačno konfigurirane, je vodo z visoko temperaturo mogoče poslati proti oddajniku z nizko temperaturo (talno ogrevanje). Da se to prepreči:

- Namestite aquastat/termostatski ventil, da se preprečijo previsoke temperature proti nizkotemperaturnemu oddajniku.
- Prepričajte se, da sta vrsti oddajnikov toplote za glavno [2.7] in dodatno območje [3.7] pravilno nastavljeni v skladu s priključenim oddajnikom.

Način del. črpalke

Ko je ogrevanje/hlajenje prostora izklopljeno, je črpalka vedno izklopljena. Ko je ogrevanje/hlajenje prostora vklopljeno, lahko izbirate med naslednjimi načini delovanja:

#	Koda	Opis
[4.5]	[F-0D]	<p>Način del. črpalke:</p> <ul style="list-style-type: none"> ▪ 0 Neprekinjeno: Črpalka deluje neprekinjeno, ne glede na vklopni ali izklopni toplotni pogoj. Opomba: Neprekinjeno delovanje črpalke zahteva več energije kot vzorčno ali delovanje črpalke na zahtevo.  <p>a Nadzor ogrevanja/hlajenja prostora b Izklop c Vklop d Delovanje črpalke</p>

#	Koda	Opis
[4.5]	[F-0D]	<p>▪ 1 Vzorec: Črpalka je vklopljena, ko je prisotna zahteva po ogrevanju ali hlajenju, ker izhodna temperatura vode še ni dosegla zelene temperature. Ko se pojavi izklopni toplotni pogoj, se črpalka vsake 3 minute zažene, da se preveri temperatura vode in po potrebi zahteva ogrevanje ali hlajenje. Opomba: Vzorec je na voljo SAMO pri nadzoru temperature izhodne vode.</p> <p>a Nadzor ogrevanja/hlajenja prostora b Izklop c Vkllop d Temperatura izh. vode e Dejanska f Zelena g Delovanje črpalke</p>
[4.5]	[F-0D]	<p>▪ 2 Zahteva: Delovanje črpalke temelji na zahtevi. Primer: Uporaba sobnega termostata in termostata ustvari termo-pogoj za VKLOP/IZKLOP. Opomba: NI na voljo pri nadzoru temperature izhodne vode.</p> <p>a Nadzor ogrevanja/hlajenja prostora b Izklop c Vkllop d Zahteva po ogrevanju (z zunanjega sobnega termostata ali sobnega termostata) e Delovanje črpalke</p>

Vrsta enote

V tem delu menija je možno prebrati, katera vrsta enote se uporablja:

#	Koda	Opis
[4.6]	[E-02]	<p>Vrsta enote:</p> <ul style="list-style-type: none"> ▪ 0 Reverzibilno ▪ 1 Samo ogrevanje

Omejitev črpalke

Omejitev hitrosti črpalke za glavno območje [9-0E] in dodatno območje [9-0D] določata največjo hitrost črpalke. V običajnih pogojih se privzete vrednosti NE sme spreminjati. Omejitev hitrosti črpalke bo razveljavljena, če je hitrost pretoka v območju minimalnega pretoka (napaka 7H).

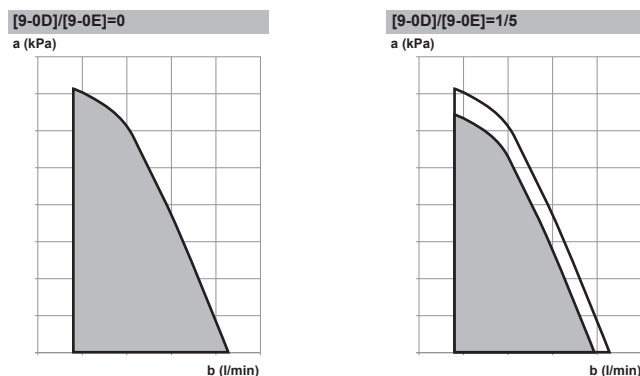
V večini primerov lahko namesto uporabe [9-0D]/[9-0E] preprečite hrup pretoka z izvajanjem hidravličnega uravnoteženja.

#	Koda	Opis
[4.8.1]	[9-0E]	Omejitev črpalke Glavno območje Možne vrednosti: glejte spodaj.
[4.8.2]	[9-0D]	Omejitev črpalke Dodatno območje Možne vrednosti: glejte spodaj.

Možne vrednosti:

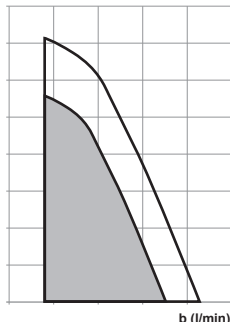
Vrednost	Opis
0	Brez omejitve
1~4	Splošna omejitev. Omejitev velja v vseh pogojih. Potreben nadzor vrednosti delta T in udobje NISTA zagotovljena. <ul style="list-style-type: none"> ▪ 1: Hitrost črpalke 90% ▪ 2: Hitrost črpalke 80% ▪ 3: Hitrost črpalke 70% ▪ 4: Hitrost črpalke 60%
5~8	Omejitev, če ni aktuatorjev. Če ni izhodov za ogrevanje, velja omejitev hitrosti črpalke. Če obstaja izhod za ogrevanje, je hitrost črpalke določena samo z vrednostjo delta T v povezavi z zahtevano močjo. Ob tem razponu omejitve je vrednost delta T možna in udobje je zagotovljeno. Med postopkom vzorčenja črpalka kratek čas deluje, da se izmeri temperatura vode, kar je pokazatelj, ali je delovanje potrebno ali ne. <ul style="list-style-type: none"> ▪ 5: Hitrost črpalke med vzorčenjem 90% ▪ 6: Hitrost črpalke med vzorčenjem 80% ▪ 7: Hitrost črpalke med vzorčenjem 70% ▪ 8: Hitrost črpalke med vzorčenjem 60%

Maksimalne vrednosti so odvisne od tipa enote:



[9-0D]/[9-0E]=2/6

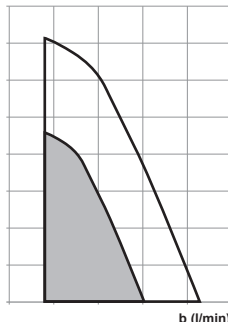
a (kPa)



b (l/min)

[9-0D]/[9-0E]=3/7

a (kPa)



b (l/min)

[9-0D]/[9-0E]=4/8

a (kPa)



b (l/min)

- a** Zunanji statični tlak
b Hitrost pretoka vode

Preprečevanje blokade obeh črpalk

#	Koda	Opis
[9.1]	[3-0D]	Preprečevanje blokade obeh črpalk <ul style="list-style-type: none"> ▪ 0: onemogočeno ▪ 1: omogočeno

Črpalka izven razpona

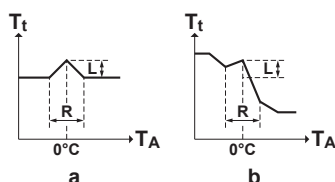
Ko je funkcija delovanja črpalke onemogočena, se bo črpalka zaustavila, če je zunanja temperatura višja od vrednosti nastavitve **Temperatura za izklop ogrevanja prostora** [4-02] ali če zunanja temperatura pade pod vrednost nastavitve **Temperatura za izklop hlajenja prostora** [F-01]. Ko je delovanje črpalke omogočeno, je delovanje črpalke možno pri vseh zunanjih temperaturah.

#	Koda	Opis
[4.9]	[F-00]	Delovanje črpalke: <ul style="list-style-type: none"> ▪ 0: onemogočeno, če je zunanja temperatura višja od [4-02] ali nižja od [F-01], odvisno od načina delovanja ogrevanja/hlajenja. ▪ 1: možno pri vseh zunanjih temperaturah.

Povečanje okrog 0°C

To nastavitve uporabite za kompenzacijo morebitnih toplotnih izgub stavbe zaradi izhlapevanja stopljenega ledu ali snega. (npr. v državah hladnejših predelov).

Pri ogrevanju se želena temperatura izhodne vode lokalno poveča okrog zunanje temperature 0°C. To kompenzacijo lahko izberete pri uporabi absolutne ali vremensko vodene želene temperature (glejte spodnjo ilustracijo).



a Absolutna želena T izh. vode
b Vremensko vodena želena T izh. vode

#	Koda	Opis
[4.A]	[D-03]	Povečanje okrog 0°C : <ul style="list-style-type: none"> ▪ 0: Ne ▪ 1: povečanje 2°C, razpon 4°C ▪ 2: povečanje 4°C, razpon 4°C ▪ 3: povečanje 2°C, razpon 8°C ▪ 4: povečanje 4°C, razpon 8°C

Presežno

Omejitev: Ta funkcija je upoštevana samo v načinu ogrevanja.

Ta funkcija določa, koliko se sme temperatura vode dvigniti nad želeno temperaturo izhodne vode, preden se kompresor zaustavi. Kompresor se bo znova zagnal, ko temperatura izhodne vode pade pod želeno temperaturo izhodne vode.

#	Koda	Opis
[4.B]	[9-04]	Presežno: <ul style="list-style-type: none"> ▪ $1^{\circ}\text{C}\sim 4^{\circ}\text{C}$

Zmanjšanje

Omejitev: Ta funkcija je upoštevana samo v načinu hlajenja med zagonom kompresorja. Pri stabilnem delovanju NI upoštevana.

Ta funkcija določa, koliko sme temperatura vode pasti pod želeno temperaturo izhodne vode, preden se kompresor zaustavi. Kompresor se bo znova zagnal, ko se temperatura izhodne vode dvigne nad želeno temperaturo izhodne vode.

#	Koda	Opis
Se ne uporablja	[9-09]	Zmanjšanje: <ul style="list-style-type: none"> ▪ $1^{\circ}\text{C}\sim 18^{\circ}\text{C}$

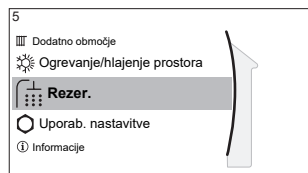
Zaščita pred zmrz.

Zaščita pred zmrz. [1.4] ali [4.C] preprečuje čezmerno ohladitev prostora. Za več informacij o zaščiti prostora pred zmrzovanjem glejte "10.5.2 Prostor" [▶ 146].

10.5.6 Rezervoar

Pregled

V podmeniju so navedeni naslednji elementi:



[5] Rezer.

Zaslon z nastavitveno točko

[5.1] Zmogljivo delovanje

[5.2] Nas. točka za udobno del.

[5.3] Nas. točka za varčno del.

[5.4] Nas. točka za vnov. ogr.

[5.5] Urnik

[5.6] Način ogrevanja

[5.7] Dezinfekcija

[5.8] Maksimalno

[5.9] Histereza

[5.A] Histereza

[5.B] Način nas. točke

[5.C] Krivulja za VV

[5.D] Obrobno

[5.E] Krivulja za VV



INFORMACIJA

Če želite omogočiti odmrzovanje rezervoarja, priporočamo minimalno temperaturo rezervoarja 35°C.

Zaslon z nastavitveno točko rezervoarja

Na zaslonu za nastavitveno točko rezervoarja lahko nastavite temperaturo tople vode za gospodinjstvo. Za več informacij o tem postopku glejte "[10.3.5 Zaslon z nastavitveno točko](#)" [▶ 135].

Zmogljivo delovanje

Uporabite lahko zmogljivo delovanje, da takoj zaženete ogrevanje vode na prednastavljeno vrednost (udobno skladiščenje). Vendar boste tako porabili dodatno energijo. Če je zmogljivo delovanje aktivno, se na začetnem zaslonu prikaže .

Aktiviranje zmogljivega delovanja

Aktivirajte ali dezaktivirajte **Zmogljivo delovanje** na naslednji način:

1	Pojdite na [5.1]: Rezer. > Zmogljivo delovanje	
2	Preklopite zmogljivo delovanje na Izklop ali Vklop .	

Primer uporabe: takoj potrebujete več tople vode

Če ste v naslednji situaciji:

- Večino tople vode ste že porabili.
- Ne morete čakati na naslednje dejanje po urniku, da se rezervoar za TV za gospodinjstvo segreje.

Potem lahko aktivirate zmogljivo delovanje za pripravo TV.

Prednost: Rezervoar za TV za gospodinjstvo takoj začne ogrevati vodo na prednastavljeno vrednost (udobno skladiščenje).

**INFORMACIJA**

Ko je aktivno zmogljivo delovanje, obstaja velika nevarnost težav pri zagotavljanju udobnega ogrevanja/hlajenja prostora in pomanjkanja zmogljivosti. Pri pogostem izvajanju priprave sanitarne tople vode prihaja do pogostih in dolgotrajnih prekinitev ogrevanja/hlajenja prostora.

Nas. točka za udobno del.

Upošteveno samo, če poteka priprava sanitarne tople vode v načinu **Samo po urniku** ali **Po urniku + vnovično ogr.**. Pri programiranju urnika lahko udobno nastavitveno točko uporabite kot privzeto vrednost. Če želite kasneje zamenjati nastavitveno točko za skladiščenje, morate to storiti le na enem mestu.

Rezervoar se segreva, dokler ni dosežena **udobna temperatura za skladiščenje**. To je višja zelena temperatura, ko je po urniku načrtovano dejanje udobnega skladiščenja.

Poleg tega je mogoče programirati zaustavitev skladiščenja. S to funkcijo je mogoče zaustaviti ogrevanje rezervoarja, tudi če nastavitvena točka NI dosežena. Zaustavitev skladiščenja programirajte samo, če je ogrevanje rezervoarja resnično neželjeno.

#	Koda	Opis
[5.2]	[6-0A]	Nas. točka za udobno del.: ▪ 30°C~[6-0E]°C

Nas. točka za varčno del.

Temperatura za varčno skladiščenje označuje nižjo zeleno temperaturo rezervoarja. To je zelena temperatura, ko je programirano dejanje varčnega skladiščenja (po možnosti podnevi).

#	Koda	Opis
[5.3]	[6-0B]	Nas. točka za varčno del.: ▪ 30°C~min(50,[6-0E])°C

Nas. točka za vnov. ogr.

Želena temperatura rezervoarja za vnovično ogrevanje, ki se uporablja:

- v načinu **Po urniku + vnovično ogr.**, med načinom vnovičnega ogrevanja: zajamčena minimalna temperatura rezervoarja se določi z nastavitvijo **Nas. točka za vnov. ogr.** minus histereza vnovičnega ogrevanja. Če pade temperatura rezervoarja pod to vrednost, se rezervoar segreje.
- med udobnim skladiščenjem, za določanje prednosti priprave sanitarne tople vode: Ko se temperatura rezervoarja dvigne nad to vrednost, se priprava sanitarne tople vode in ogrevanje/hlajenje prostora izvedeta zaporedoma.

#	Koda	Opis
[5.4]	[6-0C]	Nas. točka za vnov. ogr.: ▪ 30°C~min(50,[6-0E])°C

Urniki

S pomočjo zaslona za načrtovanje lahko nastavite urnik za temperaturo rezervoarja. Za več informacij o tem zaslonu glejte "[10.3.7 Zaslon z urnikom: primer](#)" [▶ 136].

Način ogrevanja

Sanitarno toplo vodo za gospodinjstvo je mogoče pripraviti na 3 različne načine. Med seboj se razlikujejo po načinu nastavitve želene temperature rezervoarja in njegovem vplivu na delovanje enote.

#	Koda	Opis
[5.6]	[6-0D]	Način ogrevanja: <ul style="list-style-type: none"> ▪ 0: Samo vnov. ogr.: Dovoljeno je samo vnovično ogrevanje. ▪ 1: Po urniku + vnovično ogr.: Rezervoar za sanitarno toplo vodo se ogreva v skladu z urnikom in v obdobju med cikli segrevanja po urniku je dovoljeno vnovično ogrevanje. ▪ 2: Samo po urniku: Rezervoar za sanitarno toplo vodo je mogoče ogrevati SAMO v skladu z urnikom.

Za več podrobnosti glejte priročnik za uporabo.

Dezinfekcija

Nanaša se samo na sisteme z rezervoarjem za sanitarno toplo vodo.

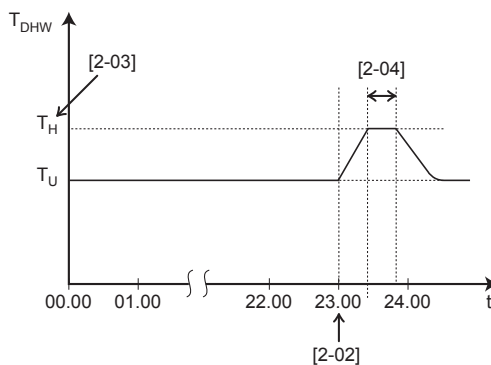
Dezinfekcijska funkcija dezinficira rezervoar za sanitarno toplo vodo tako, da periodično segreje sanitarno toplo vodo na določeno temperaturo.



OPOMIN

Nastavitve za funkcijo dezinfekcije MORA monter nastaviti v skladu z veljavno zakonodajo.

#	Koda	Opis
[5.7.1]	[2-01]	Aktiviranje: <ul style="list-style-type: none"> ▪ 0: Ne ▪ 1: Da
[5.7.2]	[2-00]	Dan delovanja: <ul style="list-style-type: none"> ▪ 0: Vsak dan ▪ 1: Ponedeljek ▪ 2: Torek ▪ 3: Sreda ▪ 4: Četrtek ▪ 5: Petek ▪ 6: Sobota ▪ 7: Nedelja
[5.7.3]	[2-02]	Začetni čas
[5.7.4]	[2-03]	Nas. točka rezervoarja: 60°C
[5.7.5]	[2-04]	Trajanje: 40~60 min



T_{DHW} Temperatura sanitarne tople vode
 T_U Uporabniško nastavljena temperatura
 T_H Temperatura visoke nastavitvene točke [2-03]
 t Čas



OPOZORILO

Pazite, da je temperatura tople vode za gospodinjstvo na pipi za toplo vodo po dezinfekcijski funkciji enaka vrednosti nastavitve [2-03].

Kadar pomeni visoka temperatura tople vode za gospodinjstvo tveganje za telesne poškodbe, je treba namestiti mešalni ventil (lokalna dobava) na izhodni priključek tople vode iz rezervoarja za toplo vodo za gospodinjstvo. Mešalni ventil mora zagotoviti, da temperatura tople vode na pipi za toplo vodo ne bo presegla maksimalne vrednosti. Maksimalna dovoljena temperatura tople vode mora biti izbrana v skladu z veljavno zakonodajo.



OPOMIN

Poskrbite, da začetnega časa [5.7.3] funkcije dezinfekcije z določenim trajanjem [5.7.5] NE prekine zahteva za pripravo sanitarne tople vode.



OPOMBA

Način dezinfekcije. Tudi če izklopite ogrevanje rezervoarja ([C.3]: **Uporaba > Rezer.**), ostane način dezinfekcije aktiven. Toda če ga izklopite med delovanjem dezinfekcije, pride do napake AH.



INFORMACIJA

Če se prikaže koda napake AH, med izvajanjem funkcije dezinfekcije pa ni prišlo do prekinitve zaradi točenja tople vode za gospodinjstvo, priporočamo naslednje ukrepe:

- Če je izbran način **Samo vnov. ogr.** ali **Po urniku + vnovično ogr.**, je priporočeno, da programirate zagon funkcije dezinfekcije najmanj 4 ure po zadnjem pričakovanem točenju večje količine tople vode. Zagon se lahko nastavi v nastavitvah monterja (funkcija dezinfekcije).
- Če je izbran način **Samo po urniku**, je priporočeno, da programirate delovanje **Varčno** 3 ure pred trenutkom zagona dezinfekcije po urniku, da se rezervoar vnaprej segreje.



INFORMACIJA

Funkcija dezinfekcije se ponovno zažene, če pade temperatura tople vode za gospodinjstvo 5°C pod ciljno temperaturo dezinfekcije znotraj časa trajanja.

Nastavitvena točka maksimalne temperature tople vode za gospodinjstvo

Maksimalna temperatura, ki jo uporabniki lahko izberejo za sanitarno toplo vodo. To nastavitve lahko uporabite za omejitev temperatur na pipah za toplo vodo.

**INFORMACIJA**

Med dezinfekcijo rezervoarja za toplo vodo za gospodinjstvo lahko temperatura rezervoarja za toplo vodo za gospodinjstvo preseže to maksimalno temperaturo.

**INFORMACIJA**

Omejite maksimalno temperaturo tople vode v skladu z veljavno zakonodajo.

#	Koda	Opis
[5.8]	[6-0E]	<p>Maksimalno:</p> <p>Maksimalna temperatura, ki jo uporabniki lahko izberejo za sanitarno toplo vodo. To nastavitvev lahko uporabite za omejitev temperature na pipah za toplo vodo.</p> <p>Maksimalna temperatura NI upoštevana med funkcijo dezinfekcije. Glejte funkcijo dezinfekcije.</p>

Histereza (histereza za VKLOP toplotne črpalke)

Uporablja se samo, če poteka priprava sanitarne tople vode v načinu vnovičnega ogrevanja. Ko temperatura rezervoarja pade pod temperaturo za vnovično ogrevanje, zmanjšano za temperaturo histereze za vklop toplotne črpalke, se rezervoar segreva na temperaturo za vnovično ogrevanje.

Minimalna vklopna temperatura je 20°C, tudi če je nastavitvena točka histereze manj kot 20°C.

#	Koda	Opis
[5.9]	[6-00]	<p>Histereza za vklop toplotne črpalke</p> <ul style="list-style-type: none"> 2°C~40°C

Histereza (histereza vnovičnega ogrevanja)

Uporablja se samo, če poteka priprava sanitarne tople vode v načinu po urniku +vnovično ogrevanje. Ko temperatura rezervoarja pade pod temperaturo za vnovično ogrevanje, zmanjšano za temperaturo histereze za vnovično ogrevanje, se rezervoar segreva na temperaturo za vnovično ogrevanje.

#	Koda	Opis
[5.A]	[6-08]	<p>Histereza vnovičnega ogrevanja</p> <ul style="list-style-type: none"> 2°C~20°C

Način nas. točke

#	Koda	Opis
[5.B]	Se ne uporablja	<p>Način nas. točke:</p> <ul style="list-style-type: none"> Absolutna Vremensko vodenje

Krivulja za VV

Ko je aktivno vremensko vodeno delovanje, se zelena temperatura rezervoarja določi samodejno glede na povprečno zunanjo temperaturo: nižja zunanja temperatura pomeni višjo zeleno temperaturo rezervoarja, saj je hladna voda iz pipe hladnejša, in nasprotno.

Če poteka priprava sanitarne tople vode v načinu **Samo po urniku** ali **Po urniku + vnovično ogr.**, je temperatura za udobno skladiščenje vremensko vodena (v skladu z vremensko vodeno krivuljo), temperatura za varčno skladiščenje in vnovično ogrevanje pa NI vremensko vodena.

Pri pripravi sanitarne tople vode samo v načinu **Samo vnov. ogr.**, je želena temperatura rezervoarja vremensko vodena (v skladu z vremensko vodeno krivuljo). Med vremensko vodenim delovanjem končni uporabnik ne more nastaviti želene temperature rezervoarja na uporabniškem vmesniku. Glejte tudi "[10.4 Krivulja za vremensko vodeno upravljanje](#)" [▶ 141].

#	Koda	Opis
[5.C]	[0-0E] [0-0D] [0-0C] [0-0B]	<p>Krivulja za VV:</p> <ul style="list-style-type: none"> ▪ T_{DHW}: želena temperatura rezervoarja. ▪ T_a: (povprečna) zunanja temperatura okolja ▪ [0-0E]: nizka zunanja temperatura okolja: $-40^{\circ}\text{C}\sim 5^{\circ}\text{C}$ ▪ [0-0D]: visoka zunanja temperatura okolja: $10^{\circ}\text{C}\sim 25^{\circ}\text{C}$ ▪ [0-0C]: želena temperatura rezervoarja, ko je zunanja temperatura enaka nizki temperaturi okolja ali nižja od nje: <ul style="list-style-type: none"> - $45^{\circ}\text{C}\sim [6-0E]^{\circ}\text{C}$ (pri modelih E) - min. $(45, [6-0E])^{\circ}\text{C}\sim [6-0E]^{\circ}\text{C}$ (pri modelih E7) ▪ [0-0B]: želena temperatura rezervoarja, ko je zunanja temperatura enaka nizki temperaturi okolja ali višja od nje: $35^{\circ}\text{C}\sim [6-0E]^{\circ}\text{C}$

Obrobno

Pri pripravi sanitarne tople vode je mogoče za delovanje toplotne črpalke nastaviti naslednjo vrednost:

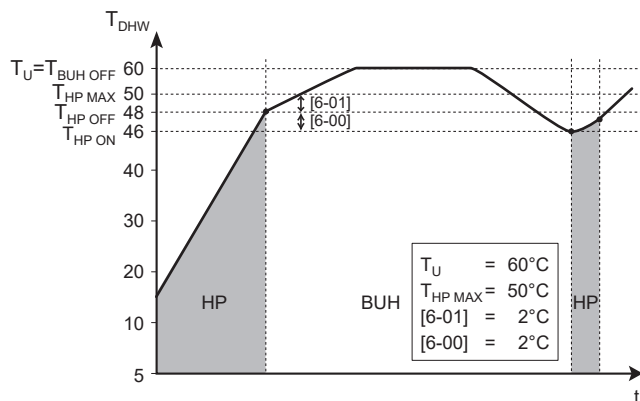
#	Koda	Opis
[5.D]	[6-01]	Temperaturna razlika, ki določa IZKLOPNO temperaturo toplotne črpalke. Razpon: $0^{\circ}\text{C}\sim 10^{\circ}\text{C}$

Primer: nastavitvena točka (T_U) > maksimalna temperatura toplotne črpalke – [6-01] ($T_{HP\ MAX}$ – [6-01])



INFORMACIJA

Vrednosti, prikazane na naslednjem grafu, so primeri. Za več podrobnosti o območju delovanja STV za to enoto glejte knjižico s tehničnimi podatki.



BUH Rezervni grelnik

HP Toplotna črpalka. Če je čas ogrevanja s toplotno črpalko predolg, lahko njeno mesto prevzame pomožno ogrevanje z rezervnim grelnikom

$T_{BUH\ OFF}$ Temperatura za izklop rezervnega grelnika (T_U)

$T_{HP\ MAX}$ Maksimalna temperatura toplotne črpalke na tiplu rezervoarja za sanitarno toplo vodo

$T_{HP\ OFF}$ Temperatura za izklop toplotne črpalke ($T_{HP\ MAX} - [6-01]$)

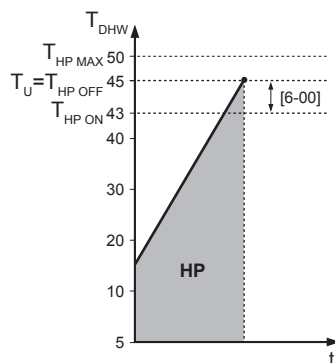
$T_{HP\ ON}$ Temperatura za vklop toplotne črpalke ($T_{HP\ OFF} - [6-00]$)

T_{DHW} Temperatura sanitarne tople vode

T_U Uporabniško nastavljena temperatura (kot se nastavi v uporabniškem vmesniku)

t Čas

Primer: nastavitvena točka (T_U) ≤ maksimalna temperatura toplotne črpalke – [6-01] ($T_{HP\ MAX} - [6-01]$)



HP Toplotna črpalka. Če je čas ogrevanja s toplotno črpalko predolg, lahko njeno mesto prevzame pomožno ogrevanje z rezervnim grelnikom

$T_{HP\ MAX}$ Maksimalna temperatura toplotne črpalke na tiplu rezervoarja za sanitarno toplo vodo

$T_{HP\ OFF}$ Temperatura za izklop toplotne črpalke ($T_{HP\ MAX} - [6-01]$)

$T_{HP\ ON}$ Temperatura za vklop toplotne črpalke ($T_{HP\ OFF} - [6-00]$)

T_{DHW} Temperatura sanitarne tople vode

T_U Uporabniško nastavljena temperatura (kot se nastavi v uporabniškem vmesniku)

t Čas



INFORMACIJA

Maksimalna temperatura toplotne črpalke je odvisna od temperature okolja. Za več informacij glejte območje delovanja.

Krivulja za VV

Za določitev vremensko vodenih krivulj sta na voljo 2 načina:

- 2 točki (glejte "10.4.2 2-točkovna krivulja" [▶ 141])
- Odmik naklona (glejte "10.4.3 Krivulja z naklonom in zamikom" [▶ 142])

Pri [2.E] Krivulja za VV lahko izberete, katero metodo želite uporabiti.

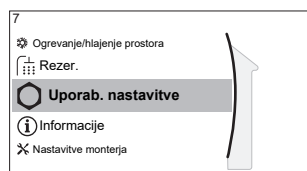
Pri [5.E] **Krivulja za VV** je izbrana metoda prikazana kot samo za branje (enaka vrednost kot v [2.E]).

#	Koda	Opis
[2.E] / [5.E]	Se ne uporablja	<ul style="list-style-type: none"> ▪ 0: 2 točki ▪ 1: Odmik naklona

10.5.7 Uporabniške nastavitve

Pregled

V podmeniju so navedeni naslednji elementi:



[7] Uporab. nastavitve

[7.1] Jezik

[7.2] Ura/datum

[7.3] Počitnice

[7.4] Tiho

[7.5] Tarifa el. en.

[7.6] Cena plina

Jezik

#	Koda	Opis
[7.1]	Se ne uporablja	Jezik

Ura/datum

#	Koda	Opis
[7.2]	Se ne uporablja	Nastavite lokalni čas in datum



INFORMACIJA

Privzeto je poletni čas omogočen in oblika zapisa ure je nastavljena na 24 ur. Če želite spremeniti te nastavitve, lahko to po inicializaciji enote naredite v strukturi menija (Uporab. nastavitve > Ura/datum).

Počitnice

O načinu počitnic

Med počitnicami lahko uporabite način počitnic in obidete običajne urnike, ne da bi jih morali spreminjati. Ko je aktiven način počitnic, sta ogrevanje/hlajenje prostora in priprava sanitarne tople vode izklopljena. Zaščita prostora pred zmrzovanjem in funkcija za dezinfekcijo ostaneta aktivna.

Običajen potek

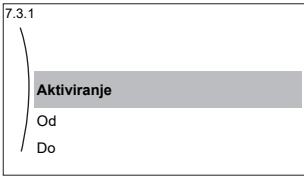




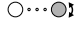





Uporaba načina počitnic običajno obsega naslednje faze:

- 1 Aktiviranje načina počitnic.
- 2 Nastavitev datuma začetka in datuma konca počitnic.

Preverjanje, ali je način počitnic aktiviran in/ali se izvaja

Če se na začetnem zaslonu prikaže , je aktiven način počitnic.

Konfiguriranje počitnic

1	Aktivirajte način počitnic.	—
	<ul style="list-style-type: none"> Pojdite na [7.3.1]: Uporab. nastavitve > Počitnice > Aktiviranje. 	
	<ul style="list-style-type: none"> Izberite Vklop. 	
2	Nastavite prvi dan počitnic.	—
	<ul style="list-style-type: none"> Pojdite na [7.3.2]: Od. 	
	<ul style="list-style-type: none"> Izberite datum. 	 
	<ul style="list-style-type: none"> Potrdite spremembe. 	
3	Nastavite zadnji dan počitnic.	—
	<ul style="list-style-type: none"> Pojdite na [7.3.3]: Do. 	
	<ul style="list-style-type: none"> Izberite datum. 	 
	<ul style="list-style-type: none"> Potrdite spremembe. 	

Tiho

O tihem načinu

Tihi način lahko uporabite za zmanjšanje ravni hrupa zunanje enote. Vendar se s tem zmanjša tudi zmogljivost sistema za ogrevanje/hlajenje. Na voljo je več stopenj tihega načina.

Monter lahko:

- Popolnoma dezaktivira tihi način
- Ročno aktivira stopnjo tihega načina
- Omogoči uporabniku programiranje urnika za tihi način
- Konfigurira omejitve na podlagi lokalnih uredb

Če monter to omogoči, lahko uporabnik programira urnik za tihi način.




INFORMACIJA





Če je zunanja temperatura pod ničlo, odsvetujemo uporabo stopnje najbolj tihega delovanja.

Preverjanje, ali je tihi način aktiven




Če se  prikaže na začetnem zaslonu, je aktiven tihi način.

Uporaba tihega načina

1	Pojdite na [7.4.1]: Uporab. nastavitve > Tiho > Način.	
2	Naredite nekaj od naslednjega:	—

Če je zeleno dejanje, da ...	Potem ...	
Popolnoma deaktivira tihi način	Izberite Izklop . Rezultat: Enota nikoli ne deluje v tihem načinu. Uporabnik tega ne more spremeniti.	
Ročno aktivira stopnjo tihega načina	Izberite Ročno .	
	Pojdite na [7.4.3] Stopnja in izberite ustrezno stopnjo tihega načina. Primer: Najtišje . Rezultat: Enota vedno deluje z izbrano stopnjo tihega načina. Uporabnik tega ne more spremeniti.	
<ul style="list-style-type: none"> ▪ Omogoči uporabniku programiranje urnika za tihi način IN/ALI ▪ Konfigurira omejitve na podlagi lokalnih uredb 	Izberite Samodejno . Rezultat: <ul style="list-style-type: none"> ▪ Uporabnik (ali vi) lahko programira(-te) urnik v [7.4.2] Urnik. Za več informacij o tem načrtovanju glejte "10.3.7 Zaslona z urnikom: primer" [▶ 136]. ▪ Omejitve lahko konfigurirate pri [7.4.4] Omejitve. Glejte sliko spodaj. ▪ Možni učinki tihega načina delovanja se razlikujejo glede na urnik (če je programiran) in omejitve (če so omogočene/opredeljene). Glejte sliko spodaj. 	

Konfiguracija omejitev

1	Omogočite omejitve. Pojdite na [7.4.4.1]: Uporab. nastavitve > Tiho > Omejitve > Omogoči in izberite Da .	
2	Določite omejitve (čas + raven) za uporabo dopoldne: <ul style="list-style-type: none"> ▪ [7.4.4.2] Čas omejitve dopoldne Primer: Od 9 h do 11 h dopoldne. ▪ [7.4.4.3] Raven omejitve dopoldne Primer: Še tišje 	
3	Določite omejitve (čas + raven) za uporabo popoldne: <ul style="list-style-type: none"> ▪ [7.4.4.4] Čas omejitve popoldne Primer: Od 3 h do 7 h popoldne. ▪ [7.4.4.5] Raven omejitve popoldne Primer: Najtišje 	

Možni učinki, ko je za tihi način izbrana nastavitvev Samodejno

Če...			Potem je tihi način =...
Ali so omejitve omogočene?	Ali so omejitve (čas + raven) opredeljene?	Ali je urnik programiran?	
Ne	Se ne uporablja	Ne	IZKLOP
		Da	Sledi urniku
Da	Ne	Ne	IZKLOP
		Da	Sledi urniku
	Da	Ne	Sledi omejitvi
		Da	<ul style="list-style-type: none"> ▪ V času omejitve: Če je omejena raven strožja od načrtovane ravni, sledi omejitvi. Sicer sledi urniku. ▪ Izven časa omejitve: Sledi urniku.

Cene električne energije in cena plina

Velja samo za kombinacijo z bivalentno funkcijo. Glejte tudi "[Bivalentno delovanje](#)" [▶ 206].

#	Koda	Opis
[7.5.1]	Se ne uporablja	Tarifa el. en. > Visoko
[7.5.2]	Se ne uporablja	Tarifa el. en. > Srednje
[7.5.3]	Se ne uporablja	Tarifa el. en. > Nizko
[7.6]	Se ne uporablja	Cena plina



INFORMACIJA

Ceno električne energije je mogoče nastaviti samo, ko je bivalentno delovanje vklopljeno ([9.C.1] ali [C-02]). Te vrednosti je mogoče nastaviti samo v strukturi menija [7.5.1], [7.5.2] in [7.5.3]. NE uporabljajte pregleda nastavitvev.

Nastavitvev cene plina




1	Pojdite na [7.6]: Uporab. nastavitve > Cena plina.	
2	Izberite ustrezno ceno plina.	
3	Potrdite spremembe.	



INFORMACIJA

Vrednost cene je mogoče nastaviti v območju 0,00~990 valuta/kWh (z 2 ključnima vrednostma).

Nastavitev cene električne energije

1	Pojdite na [7.5.1]/[7.5.2]/[7.5.3]: Uporab. nastavitve > Tarifa el. en. > Visoko/Srednje/Nizko.	
2	Izberite ustrezno ceno električne energije.	
3	Potrdite spremembe.	
4	Ponovite postopek za vse tri cene električne energije.	—



**INFORMACIJA**

Vrednost cene je mogoče nastaviti v območju 0,00~990 valuta/kWh (z 2 ključnima vrednostma).

**INFORMACIJA**

Če urnik ni nastavljen, se upošteva **Tarifa el. en. za Visoko.**

Nastavitev urnika za cene električne energije

1	Pojdite na [7.5.4]: Uporab. nastavitve > Tarifa el. en. > Urnik.	
2	Programirajte izbiro z uporabo zaslona za načrtovanje. Cene za električno energijo Visoko, Srednje in Nizko lahko nastavite glede na vašega dobavitelja električne energije.	—
3	Potrdite spremembe.	

**INFORMACIJA**

Vrednosti ustrezajo predhodno nastavljenim vrednostim cen za električno energijo **Visoko, Srednje** in **Nizko**. Če urnik ni nastavljen, se upošteva cena električne energije za raven **Visoko**.

Cene energije v primeru spodbude na kWh obnovljive energije

Pri nastavitvi cen energije je mogoče upoštevati spodbudo. Čeprav se obratovalni stroški lahko povečajo, bodo skupni obratovalni stroški ob upoštevanju nadomestila optimizirani.

**OPOMBA**

Obvezno spremenite nastavek cen energije ob zaključku obdobja veljavnosti spodbude.

Nastavitev cene plina v primeru spodbude na kWh obnovljive energije

Izračunajte vrednost za ceno plina z naslednjo formulo:

- Dejanska cena plina+(spodbuda/kWh×0,9)

Za postopek nastavitve cene plina glejte "[Nastavitev cene plina](#)" [▶ 186].

Nastavitev cene električne energije v primeru spodbude na kWh obnovljive energije

Izračunajte vrednost za ceno električne energije z naslednjo formulo:

- Dejanska cena električne energije+spodbuda/kWh

Za postopek nastavitve cene električne energije glejte "[Nastavitev cene električne energije](#)" [▶ 187].

Primer

Naslednji primer je uporabljen samo za ponazoritev; cene in/ali vrednosti v tem primeru NISO točne.

Podatki	Cena/kWh
Cena plina	4,08
Cena električne energije	12,49
Spodbuda za obnovljive vire ogrevanja na kWh	5

Izračun cene plina

Cena plina=dejanska cena plina+(spodbuda/kWh×0,9)

Cena plina=4,08+(5×0,9)

Cena plina=8,58

Izračun cene električne energije

Cena električne energije=dejanska cena električne energije+spodbuda/kWh

Cena električne energije=12,49+5

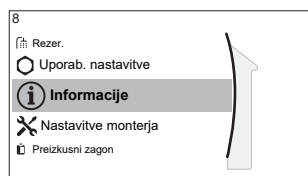
Cena električne energije=17,49

Cena	Vrednost v meniju
Plin: 4,08 /kWh	[7.6]=8,6
Elektrika: 12,49 /kWh	[7.5.1]=17

10.5.8 Informacije

Pregled

V podmeniju so navedeni naslednji elementi:

**[8] Informacije**

- [8.1] Energijski podatki
- [8.2] Zgodovina okvar
- [8.3] Podatki o prodajalcu
- [8.4] Tipala
- [8.5] Aktuatorji
- [8.6] Načini delovanja
- [8.7] O programu
- [8.8] Stanje povezave
- [8.9] Obratovalne ure
- [8.A] Ponastavitev

Podatki o prodajalcu

Monter lahko tukaj vnese svojo številko za stik.

#	Koda	Opis
[8.3]	Se ne uporablja	Številka, na katero lahko uporabniki pokličejo v primeru težav.

Ponastavitev

Ponastavite nastavitve konfiguracije, shranjene v MMI (uporabniški vmesnik notranje enote).

Primer: Energijske meritve, počitniške nastavitve.



INFORMACIJA

To ne ponastavi nastavitve konfiguracije in nastavitve sistema notranje enote.

#	Koda	Opis
[8.A]	Se ne uporablja	Ponastavite EEPROM MMI na tovarniške nastavitve

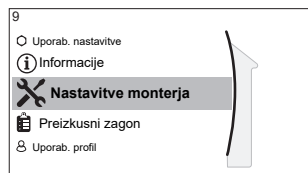
Možni podatki odčitavanja

V meniju ...	Lahko odčitate ...
[8.1] Energijski podatki	Proizvedeno energijo, porabljeno elektriko in porabljeni plin
[8.2] Zgodovina okvar	Zgodovino okvar
[8.3] Podatki o prodajalcu	Številko za stik/podporo
[8.4] Tipala	Temperaturo prostora, rezervoarja ali rezervoarja za sanitarno toplo vodo, zunanjo temperaturo ter temperaturo izhodne vode (če se uporablja)
[8.5] Aktuatorji	Stanje/način posameznega aktuatorja Primer: VKLOP/IZKLOP črpalke sanitarne tople vode
[8.6] Načini delovanja	Trenutni način delovanja Primer: Način za odmrzovanje/povratni vod olja
[8.7] O programu	Informacije o različici sistema
[8.8] Stanje povezave	Informacije o stanju povezave enote, sobnem termostatu in vmesniku LAN.
[8.9] Obratovalne ure	Obratovalne ure določenih komponent sistema

10.5.9 Nastavitve monterja

Pregled

V podmeniju so navedeni naslednji elementi:



[9] Nastavitve monterja

[9.1] Čarovnik za konfiguracijo

[9.2] Topla voda za gos.

[9.3] Rezervni grelnik

[9.5] Zasilno del.

[9.6] Uravnoveženje

[9.7] Preprečevanje zmrzovanja vodovodnih cevi

[9.8] Napajanje po ugodni tarifi za kWh

[9.9] Nadzor energijske porabe

[9.A] Merjenje energije

[9.B] Tipala

[9.C] Bivalentno

[9.D] Izhod alarma

[9.E] Samodejni ponovni zagon

[9.F] Funkcija varčne rabe

[9.G] Onemogoči zaščite

[9.H] Prisilno odmrzovanje

[9.I] Pregled nastavitve sistema

[9.N] Izvoz nastavitve MMI

Čarovnik za konfiguracijo

Po prvem vklopu sistema vas uporabniški vmesnik vodi s pomočjo čarovnika za konfiguracijo. Na ta način lahko nastavite najpomembnejše začetne nastavitve. Tako lahko enota pravilno deluje. Nato je po potrebi mogoče urediti podrobne nastavitve prek strukture menija.

Če želite ponovno zagnati čarovnik za konfiguracijo, pojdite na **Nastavitve monterja > Čarovnik za konfiguracijo** [9.1].

Sanitarna topla voda

Topla voda za gos.

Naslednja nastavitve določa, ali lahko sistem pripravi sanitarno toplo vodo in kateri rezervoar se uporabi. Ta nastavitve je na voljo samo za branje.

#	Koda	Opis
[9.2.1]	[E-05] ^(a) [E-06] ^(a) [E-07] ^(a)	<ul style="list-style-type: none"> ▪ Vgrajeno Rezervni grelnik se uporablja tudi za ogrevanje sanitarne tople vode.

- ^(a) Uporabite strukturo menija namesto nastavitve pregleda. Nastavitve strukture menija [9.2.1] zamenja naslednje 3 nastavitve pregleda:
- [E-05]: Ali lahko sistem pripravi sanitarno toplo vodo?
 - [E-06]: Ali je rezervoar za sanitarno toplo vodo vgrajen v sistem?
 - [E-07]: Kakšen rezervoar za sanitarno toplo vodo je vgrajen?

Črpalka STV

#	Koda	Opis
[9.2.2]	[D-02]	<p>Črpalka STV:</p> <ul style="list-style-type: none"> ▪ 0: Brez črpalke za STV: NI nameščeno ▪ 1: Takojšnja topla voda: Nameščeno za takojšnjo toplo vodo, ko se voda toči. Uporabnik nastavi čas delovanja črpalke za sanitarno toplo vodo s pomočjo urnika. Nadzor te črpalke je mogoč prek uporabniškega vmesnika. ▪ 2: Dezinfekcija: Nameščeno za dezinfekcijo. Deluje, ko se izvaja funkcija dezinfekcije rezervoarja za sanitarno toplo vodo. Nadaljnje nastavitve niso potrebne.

Glejte tudi:

- "6.4.4 Črpalka za toplo vodo za gospodinjstvo za takojšnjo toplo vodo" [▶ 42]
- "6.4.5 Črpalka za toplo vodo za gospodinjstvo za dezinfekcijo" [▶ 43]

Urn timer črpalke STV

Programirate lahko urnik za črpalko sanitarne tople vode (**samo za neodvisno dobavljeno črpalko sanitarne tople vode za sekundarni povratek**).

Programirajte urnik delovanja črpalke za toplo vodo za gospodinjstvo in določite čas vklopa in izklopa črpalke.

Ko je črpalka vklopljena, deluje in zagotavlja takojšnjo razpoložljivost tople vode iz pipe. Za varčno rabo energije vklopite črpalko samo v tistem času dneva, ko je takojšnja razpoložljivost tople vode potrebna.

Rezervni grelnik

Poleg vrste rezervnega grelnika je treba na uporabniškem vmesniku nastaviti napetost, konfiguracijo in zmogljivost.

Da bi funkciji merjenja energije in energijske porabe pravilno delovali, morate nastaviti moči različnih korakov rezervnega grelnika. Pri merjenju vrednosti upornosti posameznega grelnika lahko nastavite točno moč grelnika, s čimer boste zagotovili natančnejše podatke o energiji.

Vrsta rezervnega grelnika

Rezervni grelnik je prilagojen za priklop na večino običajnih evropskih električnih omrežij. Tip rezervnih grelnikov si je mogoče ogledati, ni pa ga mogoče spremeniti.

#	Koda	Opis
[9.3.1]	[E-03]	<ul style="list-style-type: none"> ▪ 3: 6V ▪ 4: 9W

Napetost

- Za model 6V je za to mogoče nastaviti:
 - 230V, 1ph
 - 230V, 3ph
- Pri modelu 9W je to fiksno nastavljeno na 400V, 3ph.

#	Koda	Opis
[9.3.2]	[5-0D]	<ul style="list-style-type: none"> ▪ 0: 230V, 1ph ▪ 1: 230V, 3ph ▪ 2: 400V, 3ph

Konfiguracija

Rezervni grelnik je mogoče konfigurirati na različne načine. Izbrati je mogoče rezervni grelnik, ki ima samo 1 stopnjo, ali rezervni grelnik z 2 stopnjama. Pri 2 stopnjah je moč druge stopnje odvisna od te nastavitve. Izbrati je mogoče tudi večjo moč druge stopnje v zasilnem delovanju.

#	Koda	Opis
[9.3.3]	[4-0A]	<ul style="list-style-type: none"> ▪ 0: rele 1 ▪ 1: rele 1/rele 1+2 ▪ 2: rele 1/rele 2 ▪ 3: rele 1/rele 2 Zasilno del. rele 1+2



INFORMACIJA

Nastavitvi [9.3.3] in [9.3.5] sta povezani. Sprememba ene nastavitve vpliva na drugo. Če spremenite eno, preverite, ali je druga še vedno skladna s pričakovanji.



INFORMACIJA

Med običajnim delovanjem je moč druge stopnje rezervnega grelnika pri nazivni napetosti enaka [6-03]+[6-04].



INFORMACIJA

Če je [4-0A]=3 in je aktiven zasilni način, je poraba električne energije rezervnega grelnika maksimalna in enaka $2 \times [6-03] + [6-04]$.



INFORMACIJA

Samo za sisteme z vgrajenim rezervoarjem za sanitarno toplo vodo: Če je nastavitvena točka temperature skladiščenja višja od 50°C, Daikin priporoča, da NE onemogočite drugega koraka rezervnega grelnika, ker bo to močno vplivalo na čas, ki je potreben, da enota segreje rezervoar za sanitarno toplo vodo.

Korak moči 1

#	Koda	Opis
[9.3.4]	[6-03]	<ul style="list-style-type: none"> ▪ Moč prve stopnje rezervnega grelnika pri nazivni napetosti.

Dodaten korak moči 2

#	Koda	Opis
[9.3.5]	[6-04]	<ul style="list-style-type: none"> ▪ Razlika moči med drugim in prvim korakom rezervnega grelnika pri nazivni napetosti. Nazivna vrednost je odvisna od konfiguracije rezervnega grelnika.

Ravnotežje

Aktiviranje rezervnega grelnika je odvisno od naslednjega:

1 Ali je omogočen rezervni grelnik?

To določa [4-00] Delovanje rezervnega grelnika.

2 Pod katero zunanjo temperaturo je omogočen rezervni grelnik?

To določata nastavitvi [5-00] in [5-01] Ravnotežje. Ti nastavitvi se upoštevata samo, če je delovanje rezervnega grelnika omogočeno ([4-00]=1). Privzeta vrednost [5-00] se razlikuje med modeli E in E7.

3 Ali je treba aktivirati rezervni grelnik?

To določa logika rezervnega grelnika. Logika se razlikuje med modeli E in E7. Pri modelih E7 bo sistem aktiviral rezervni grelnik, SAMO če:

- Kompresor že deluje pri maksimalni kapaciteti in
- Nastavitvena točka temperature izhodne vode NI dosežena in
- Temperatura izhodne vode se NE poveča dovolj hitro znotraj fiksnega časovnega okvirja. Fiksen časovni okvir je privzeto 3 minute, vendar se samodejno prilagodi vašemu sistemu med izvajanjem testnega zagona za ogrevanje prostora ("[11.4.3 Testni zagon delovanja](#)" [▶ 223]), odvisno od dejanske količine vode v sistemu.

#	Koda	Opis
[9.3.6]	[5-00]	<p>Ravnotežje: Ali želite deaktivirati rezervni grelnik (ali zunanji rezervni vir toplote pri bivalentnem sistemu) nad ravnotežno temperaturo za ogrevanje prostora?</p> <ul style="list-style-type: none"> ▪ 0: Ne (privzeto pri modelih E7; sprememba ni potrebna, je pa možna) ▪ 1: Da (privzeto pri modelih E)
[9.3.7]	[5-01]	<p>Ravnotežna temperatura: Zunanja temperatura, pod katero je dovoljeno delovanje rezervnega grelnika (ali zunanjega rezervnega vira toplote pri bivalentnem sistemu).</p> <p>Razpon: $-15^{\circ}\text{C}\sim 35^{\circ}\text{C}$</p>



INFORMACIJA

Velja, če je [5-00]=1:

Pri temperaturi okolja več kot 10°C bo toplotna črpalka delovala do 65°C . Višja nastavitvena točka bo pri temperaturi okolja, ki je višja od nastavljenе ravnotežne temperature, preprečila podporo rezervnega grelnika. Rezervni grelnik zagotavlja podporo SAMO, če povečate ravnotežno temperaturo [5-01] na temperaturo okolja, ki jo potrebujete za doseganje višje nastavitvene točke.

Uporaba

#	Koda	Opis
[9.3.8]	[4-00]	<p>Delovanje rezervnega grelnika:</p> <ul style="list-style-type: none"> ▪ 0: Omejeno ▪ 1: Dovoljeno ▪ 2: Samo STV: Delovanje rezervnega grelnika je omogočeno za sanitarno toplo vodo in onemogočeno za ogrevanje prostora.

**INFORMACIJA**

Če je ogrevanje STV s toplotno črpalko prepočasno, lahko vpliva na udobno delovanje kroga za ogrevanje prostora/hlajenja. V tem primeru omogočite podporo rezervnega grelnika med pripravo STV z nastavitvijo [4-00]=1 ali 2.

**INFORMACIJA**

Samo za sisteme z vgrajenim rezervoarjem za toplo vodo za gospodinjstvo: Če je treba delovanje rezervnega grelnika med ogrevanjem prostora omejiti, lahko pa se omogoči za pripravo tople vode za gospodinjstvo, nastavite [4-00] na 2.

Zasilno**Zasilno del.**

Ko toplotna črpalka ne more delovati, lahko rezervni grelnik služi kot zasilni grelnik. V tem primeru prevzame toplotno obremenitev samodejno ali skozi ročno interakcijo.

- Če je za **Zasilno del.** nastavljena možnost **Samodejno** in na toplotni črpalki pride do napake, rezervni grelnik samodejno prevzame pripravo tople vode za gospodinjstvo in ogrevanje prostora.
- Če je za **Zasilno del.** nastavljena možnost **Ročno** in na toplotni črpalki pride do napake, se priprava sanitarne tople vode in ogrevanje prostora ustavita.

Za ročno obnovitev prek uporabniškega vmesnika pojdite na zaslon glavnega menija **Okvara** in potrdite, ali želite, da rezervni grelnik prevzame zahteve po toploti.

- Namesto tega, ko je za **Zasilno del.** nastavljena možnost:
 - **samodejno 0 prostora zmanjšano/STV vklopljeno**, je ogrevanje prostora zmanjšano, toda sanitarna topla voda je še na voljo.
 - **samodejno 0 prostora zmanjšano/STV izklopljeno**, je ogrevanje prostora zmanjšano in sanitarna topla voda NI na voljo.
 - **samodejno 0 prostora običajno/STV izklopljeno**, deluje ogrevanje prostora običajno, toda sanitarna topla voda NI na voljo.

Podobno kot v načinu **Ročno** lahko enota prevzame polno obremenitev z rezervnim grelnikom, če uporabnik aktivira to možnost prek zaslona glavnega menija **Okvara**.

Za vzdrževanje majhne porabe energije priporočamo, da za **Zasilno del.** nastavite **samodejno 0 prostora zmanjšano/STV izklopljeno**, če v hiši daljša obdobja ni nikogar.

#	Koda	Opis
[9.5.1]	[4-06]	<ul style="list-style-type: none"> ▪ 0: Ročno ▪ 1: Samodejno ▪ 2: samodejno 0 prostora zmanjšano/STV vklopljeno ▪ 3: samodejno 0 prostora zmanjšano/STV izklopljeno ▪ 4: samodejno 0 prostora običajno/STV izklopljeno

**INFORMACIJA**

Nastavitev samodejnega zasilnega delovanja je mogoče določiti samo v meniju na uporabniškem vmesniku.

**INFORMACIJA**

Če pride do napake na toplotni črpalki in je za **Zasilno del.** nastavljena možnost **Ročno**, ostaneta naslednji funkciji aktivni, tudi če uporabnik NE potrdi zasilnega delovanja:

- Zaščita pred zmrzovanjem
- Sušenje estriha s talnim ogrevanjem
- Preprečevanje zmrzovanja vodovodne cevi

Toda funkcija za dezinfekcijo bo aktivirana SAMO, če uporabnik prek uporabniškega vmesnika potrdi zasilno delovanje.

Prisilni izklop kompresorja

Aktivirati je mogoče način **Prisilni izklop kompresorja** in s tem omogočiti, da rezervni grelnik zagotavlja samo sanitarno toplo vodo in ogrevanje prostora. Ko je aktiviran ta način:

- Delovanje toplotne črpalke NI mogoče
- Hlajenje NI mogoče

#	Koda	Opis
[9.5.2]	[7-06]	Aktiviranje načina Prisilni izklop kompresorja : <ul style="list-style-type: none"> ▪ 0: onemogočeno ▪ 1: omogočeno

Sistem, napolnjen z glikolom**Sistem je polnjen z glikolom**

Ta nastavitev daje monterju možnost označitve, ali je sistem napolnjen z glikolom ali vodo. To je pomembno, če se glikol uporablja za zaščito vodovodnega kroga pred zmrzovanjem. Če nastavitev NI pravilna, lahko tekočina v ceveh zamrzne.

#	Koda	Opis
Se ne uporablja	[E-0D]	Sistem je polnjen z glikolom: Ali je sistem napolnjen z glikolom? <ul style="list-style-type: none"> ▪ 0: Ne ▪ 1: Da

Uravnoteženje**Prednosti**

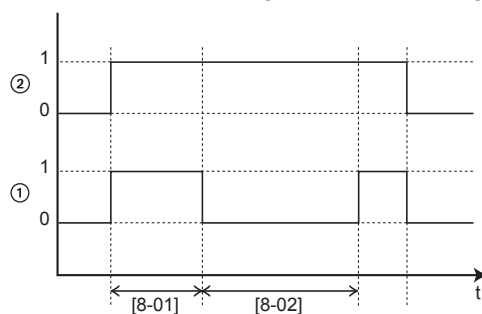
Za sisteme z vgrajenim rezervoarjem za sanitarno toplo vodo.

#	Koda	Opis
[9.6.1]	[5-02]	<p>Prednostno ogrevanje prostora: Določa, ali rezervni grelnik pomaga toplotni črpalki pri pripravi sanitarne tople vode.</p> <p>Za optimalno delovanje in najmanjšo energijsko porabo je močno priporočeno ohranjanje privzete vrednosti (0).</p> <p>Če je delovanje rezervnega grelnika omejeno ([4-00]=0) in je zunanja temperatura nižja od nastavitve [5-03], sanitarna topla voda ne bo ogrevana z rezervnim grelnikom.</p>
[9.6.2]	[5-03]	<p>Prednostna temperatura: Uporablja se za izračun časovnika za recikliranje. Če je [5-02]=1, določa zunanjo temperaturo, pod katero rezervni grelnik pomaga pri ogrevanju sanitarne tople vode.</p> <p>Ravnotežna temperatura [5-01] in temperatura prednostnega ogrevanja prostora [5-03] sta vezani na rezervni grelnik. Nastavitev [5-03] mora biti zato enaka nastavitvi [5-01] ali nekaj stopinj višja od nje.</p>
[9.6.3]	[5-04]	<p>Zamik nastavitvene točke pospeš. grel. : Popravek nastavitvene točke temperature sanitarne tople vode: popravek nastavitvene točke temperature sanitarne tople vode, ki se uporabi pri nizki zunanji temperaturi, ko je omogočeno prednostno ogrevanje prostora. Popravljena (višja) nastavitvena točka bo zagotovila, da ostane skupna zmogljivost ogrevanja vode v rezervoarju približno nespremenjena, pri čemer se bo hladnejša spodnja plast vode v rezervoarju (ker tuljava izmenjevalnika toplote ne deluje) kompenzirala s toplejšo zgornjo plastjo.</p> <p>Razpon: 0°C~20°C</p>

Časovniki

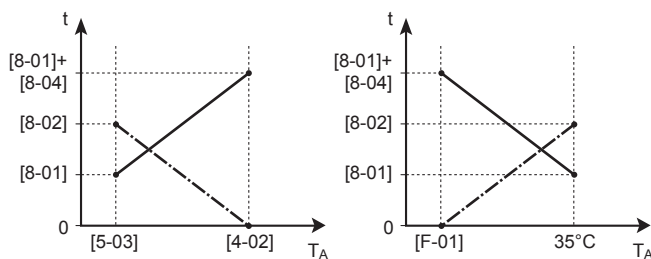
Za sočasno zahtevo po funkciji prostora in pripravi sanitarne tople vode.

[8-02]: Čas preprečevanja recikliranja



- 1 Način ogrevanja vode za gospodinjstvo s toplotno črpalko (1=aktiven, 0=ni aktiven)
- 2 Zahteva po topli vodi za toplotno črpalko (1=zahteva, 0=ni zahteve)
- t Čas

[8-04]: Dodatni časovnik pri [4-02]/[F-01]



T_A Temperatura okolja (zunanja temperatura)
 t Čas
 - - - - - Čas preprečevanja recikliranja
 ————— Maksimalni čas priprave sanitarne tople vode

#	Koda	Opis
[9.6.4]	[8-02]	<p>Čas preprečevanja recikliranja: Minimalni čas med dvema cikloma priprave tople vode za gospodinjstvo. Dejanski čas preprečevanja recikliranja je odvisen tudi od nastavitve [8-04]. Razpon: 0~10 ur Opomba: Najkrajši čas je 0,5 ure, tudi če je izbrana vrednost 0.</p>
[9.6.5]	[8-00]	<p>Časovnik za minimalno delovanje: NE spreminjajte.</p>
[9.6.6]	[8-01]	<p>Časovnik za maksimalno delovanje za pripravo tople vode za gospodinjstvo. Ogrevanje tople vode za gospodinjstvo se ustavi, tudi če ciljna temperatura tople vode za gospodinjstvo NI dosežena. Dejanski maksimalni čas delovanja je odvisen tudi od nastavitve [8-04].</p> <ul style="list-style-type: none"> ▪ Ko je Nadzor=Sobni termostat: Ta prednastavljena vrednost se upošteva samo, če obstaja zahteva po ogrevanju ali hlajenju prostora. Če NI zahteve po ogrevanju/hlajenju prostora, se rezervoar ogreva, dokler ni dosežena nastavitvena točka. ▪ Ko Nadzor≠Sobni termostat: Ta prednastavljena vrednost se vedno upošteva. <p>Razpon: 5~95 minut Opomba: NI dovoljeno nastaviti [8-01] na vrednost manj kot 10 minut.</p>
[9.6.7]	[8-04]	<p>Dodatni časovnik: Dodatni čas delovanja za maksimalni čas delovanja, odvisen od zunanje temperature [4-02] ali [F-01]. Razpon: 0~95 minut</p>

Preprečevanje zmrzovanja vodovodnih cevi

To je pomembno samo za namestitve z vodovodnimi cevmi na prostem. Ta funkcija je namenjena zaščititi zunanjih vodovodne cevi pred zmrzovanjem.

#	Koda	Opis
[9.7]	[4-04]	Preprečevanje zmrzovanja vodovodnih cevi: <ul style="list-style-type: none"> ▪ 0: Nепrekinjeno delovanje črpalke ▪ 1: Prekinitveno delovanje črpalke ▪ 2: Izkllop

**OPOMBA**

Preprečevanje zmrzovanja vodovodnih cevi. Tudi če izklopite ogrevanje/hlajenje ([C.2]: Uporaba > Ogrevanje/hlajenje prostora), preprečevanje zmrzovanja vodovodnih cevi – če je omogočeno – ostane aktivno.

**OPOMBA**

Preprečevanje zmrzovanja vodovodnih cevi onemogočite SAMO, če se uporablja glikol. Za več informacij o zaščiti pred zmrzovanjem z glikolom glejte "[8.2.6 Zaščita vodovodnega kroga pred zmrzovanjem](#)" [▶ 84].

Napajanje po ugodni tarifi za kWh električne energije

#	Koda	Opis
[9.8.2]	[D-00]	Omejitev: Velja samo, če pri [9.8.4] NI izbrana nastavitev Pametno električno omrežje . Omogoči grelnik: Kateri grelniki imajo dovoljeno delovanje med napajanjem po prednostni tarifi za kWh električne energije? <ul style="list-style-type: none"> ▪ 0 Ne: brez ▪ 1 Samo POG: samo pospeševalni grelnik ▪ 2 Samo REG: samo rezervni grelnik ▪ 3 Vse: vsi grelniki <p>Glejte tudi spodnjo tabelo (dovoljeni grelniki med napajanjem po prednostni tarifi za kWh električne energije).</p> <p>Nastavitev 2 je smiselna le, ko je napajanje po prednostni tarifi za kWh električne energije tipa 1 ali če je hidravlični modul priključen na ločeno napajanje po običajni tarifi za kWh električne energije (preko X2M/5-6), rezervni grelnik pa NI priključen na napajanje po prednostni tarifi za kWh električne energije.</p>
[9.8.3]	[D-05]	Omejitev: Velja samo, če pri [9.8.4] NI izbrana nastavitev Pametno električno omrežje . Omogoči črpalko: <ul style="list-style-type: none"> ▪ 0 Ne: Črpalka se prisilno izklopi ▪ 1 Da: Brez omejitev

#	Koda	Opis
[9.8.4]	[D-01]	<p>Povezava na Napajanje po ugodni tarifi za kWh ali Pametno električno omrežje:</p> <ul style="list-style-type: none"> ▪ 0 Ne: Zunanja enota je priključena na običajno napajanje. ▪ 1 Odprt: Zunanja enota je priključena na napajanje po prednostni tarifi za kWh električne energije. V trenutku sprejema signala dobavitelja električne energije o prednostni tarifi za kWh električne energije se bo kontakt odprl in enota bo preklopila v način prisilnega izklopa. Ko se signal spet sprosti, se bo kontakt, na katerem ni napetosti, zaprl in enota bo spet začela delovati. Funkcijo samodejnega ponovnega zagona zato vedno omogočite. ▪ 2 Zaprt: Zunanja enota je priključena na napajanje po prednostni tarifi za kWh električne energije. V trenutku sprejema signala dobavitelja električne energije o prednostni tarifi za kWh električne energije se bo kontakt zaprl in enota bo preklopila v način prisilnega izklopa. Ko se signal spet sprosti, se bo kontakt, na katerem ni napetosti, odprl in enota bo spet začela delovati. Funkcijo samodejnega ponovnega zagona zato vedno omogočite. ▪ 3 Pametno električno omrežje: Pametno električno omrežje je priključeno na sistem
[9.8.5]	Se ne uporablja	<p>Omejitev: Velja samo, če [9.8.4]=Pametno električno omrežje.</p> <p>Prikaže način delovanja pametnega električnega omrežja, poslanega prek 2 vhodnih kontaktov pametnega električnega omrežja.</p> <p>Način upravljanja pametnega električnega omrežja:</p> <ul style="list-style-type: none"> ▪ Prosto delovanje ▪ Prisilni izklop ▪ Priporočeni vklop ▪ Prisilni vklop <p>Glejte tudi spodnjo tabelo (načini delovanja pametnega električnega omrežja).</p>
[9.8.6]	Se ne uporablja	<p>Omejitev: Velja samo, če [9.8.4]=Pametno električno omrežje.</p> <p>Nastavi se, ali so električni grelniki dovoljeni.</p> <p>Omogoči električne grelnike:</p> <ul style="list-style-type: none"> ▪ Ne ▪ Da

#	Koda	Opis
[9.8.7]	Se ne uporablja	<p>Omejitev: Na voljo samo v primeru nadzora sobnega termostata in če je [9.8.4]=Pametno električno omrežje.</p> <p>Nastavi se, ali bo shranjevanje v prostor omogočeno.</p> <p>Omogoči shranjevanje v prostor:</p> <ul style="list-style-type: none"> ▪ Ne: Presežna energija iz fotovoltaičnih panelnih plošč se shranjuje samo v rezervoar za sanitarno toplo vodo (tj. segreva rezervoar za STV). ▪ Da: Če je omogočeno shranjevanje v prostor, se dodatna energija iz fotovoltaičnih panelnih plošč shranjuje v rezervoar za sanitarno toplo vodo in krog za ogrevanje/hlajenje prostora (tj. za segrevanje oziroma hlajenje prostora).
[9.8.8]	Se ne uporablja	<p>Omejitev nastavitve v kW</p> <p>Omejitev: Velja samo, če:</p> <ul style="list-style-type: none"> ▪ [9.8.4]=Pametno električno omrežje. ▪ Impulzni števec (števec električne energije) za fotovoltaične panelne plošče ni na voljo ([9.A.2] Električni števec 2 = Brez) <p>Običajno, kadar je impulzni števec na voljo, se zgodi naslednje:</p> <ul style="list-style-type: none"> ▪ Impulzni števec meri moč, ki jo proizvedejo fotovoltaične panelne plošče. ▪ Med načinom delovanja pametnega električnega omrežja "Priporočen vklop" enota omejuje svojo porabo električne energije samo na uporabo električne energije, ki jo zagotovijo fotovoltaične panelne plošče. <p>Toda če impulzni števec ni na voljo, lahko s to nastavitvijo (Omejitev nastavitve v kW) še vedno omejite porabo električne energije za enoto. To preprečuje čezmerno porabo in zahteva manjšo uporabo električne energije iz omrežja.</p>



INFORMACIJA

Prednost shranjevanja v rezervoar/prostor:

- Sistem najprej zažene shranjevanje v rezervoarju. Ko shranjevanje v rezervoarju doseže maksimalno kapaciteto, sistem preklopi na shranjevanje v prostoru (če je omogočeno).
- Ko se izvaja shranjevanje v prostoru in količina v rezervoarju pade pod maksimalno (npr. nekdo se oprha), sistem določen čas ohrani shranjevanje v prostoru, preden preklopi nazaj na shranjevanje v rezervoarju.

Dovoljeni grelniki med napajanjem po prednostni tarifi za kWh električne energije

NE uporabite 1 ali 3. Če za [D-00] nastavite 1 ali 3, ko je za [D-01] nastavljena vrednost 1 ali 2, se bo za [D-00] znova nastavila vrednost 0, saj sistem nima pospeševalnega grelnika. Za [D-00] nastavite samo vrednosti v spodnji tabeli:

[D-00]	Rezervni grelnik	Kompresor
0	Prisilni izklop	Prisilni izklop
2	Dovoljeno	

Načini delovanja pametnega električnega omrežja

2 vstopna kontakta za pametno električno omrežje (glejte "9.3.11 Priključitev pametnega električnega omrežja" [▶ 119]) lahko aktivirata naslednje načine pametnega električnega omrežja:

Kontakt za pametno električno omrežje		[9.8.5] Način upravljanja pametnega električnega omrežja
①	②	
0	0	Prosto delovanje
0	1	Prisilni izklop
1	0	Priporočeni vklop
1	1	Prisilni vklop

Prosto delovanje:

Funkcija pametnega električnega omrežja NI aktivna.

Prisilni izklop:

- Enota vsili izklop kompresorja in rezervnega grelnika.
- Zaščitne funkcije (preprečevanje zmrzovanja, preprečevanje odtekanja, zaščita prostora pred zmrzovanjem, dezinfekcija rezervoarja) in odmrzovanje NISO prekrmljene (za te funkcije zmogljivost ne bo omejena)

Glejte tudi "Zaščitne funkcije" [▶ 210].

Priporočeni vklop:

- Če je zahteva za ogrevanje/hlajenje prostora izklopljena in je dosežena temperatura nastavitvena točka rezervoarja, lahko enota namesto oddajanja energije iz fotovoltaičnih panelnih plošč v električno omrežje izbere shranjevanje energije iz fotovoltaičnih panelnih plošč v prostoru (samo v primeru nadzora sobnega termostata) ali v rezervoarju za sanitarno toplo vodo.

Pri shranjevanju v prostor se prostor segreje ali ohladi do udobne nastavitvene točke. Pri shranjevanju v rezervoar se rezervoar segreje do maksimalne temperature rezervoarja.

- Cilj je shraniti energijo iz fotovoltaičnih panelnih plošč. Zmogljivost enote je torej omejena glede na to, kaj zagotavljajo fotovoltaične panelne plošče:

Impulzni števec za pametno električno omrežje je ...	Potem je omejitev ...
je na voljo	Določi enota glede na vhod z impulznega števca pametnega električnega omrežja.
ni na voljo	Določa [9.8.8] Omejitev nastavitve v kW

- Zaščitne funkcije (preprečevanje zmrzovanja, preprečevanje odtekanja, zaščita prostora pred zmrzovanjem, dezinfekcija rezervoarja) in odmrzovanje NISO prekrmljene (za te funkcije zmogljivost ne bo omejena)

Glejte tudi "[Zaščitne funkcije](#)" [▶ 210].

Prisilni vklop:

Podobno kot **Priporočeni vklop**, vendar brez omejitve zmogljivosti. Cilj je v največji možni meri NE uporabljati električnega omrežja.

Zasilni način. Če je aktiven zasilni način, shranjevanje z električnim grelnikom NI mogoče v načinih delovanja **Prisilni vklop** in **Priporočeni vklop**.

Nadzor energijske porabe

Nadzor energijske porabe

Za podrobne informacije o tej funkciji glejte "[6 Napotki za uporabo](#)" [▶ 33].

#	Koda	Opis
[9.9.1]	[4-08]	Nadzor energijske porabe: <ul style="list-style-type: none"> ▪ 0 Ne: onemogočeno. ▪ 1 Neprekinjeno: omogočeno: Določite lahko eno vrednost omejitve električne energije (v A ali kW), na katero se omeji poraba sistema za ves čas. ▪ 2 Vhodi: omogočeno: Določite lahko do štiri različne vrednosti omejitve električne energije (v A ali kW), na katere se poraba sistema omeji ob pozivu ustreznih digitalnih vhodov.
[9.9.2]	[4-09]	Tip: <ul style="list-style-type: none"> ▪ 0 A: Vrednosti omejitve so nastavljene v A. ▪ 1 kW: Vrednosti omejitve so nastavljene v kW.

Omejitev, ko [9.9.1]=**Neprekinjeno** in [9.9.2]=**A**:

#	Koda	Opis
[9.9.3]	[5-05]	Omejitev: To se uporablja samo v načinu stalne omejitve toka. 0 A~50 A

Omejitve, ko [9.9.1]=**Vhodi** in [9.9.2]=**A**:

#	Koda	Opis
[9.9.4]	[5-05]	Omejitev 1: 0 A~50 A
[9.9.5]	[5-06]	Omejitev 2: 0 A~50 A
[9.9.6]	[5-07]	Omejitev 3: 0 A~50 A
[9.9.7]	[5-08]	Omejitev 4: 0 A~50 A

Omejitev, ko [9.9.1]=**Neprekinjeno** in [9.9.2]=**kW**:

#	Koda	Opis
[9.9.8]	[5-09]	Omejitev: Uporablja se samo v načinu omejitve električne energije za ves čas. 0 kW~20 kW

Omejitve, ko [9.9.1]=Vhodi in [9.9.2]=kW:

#	Koda	Opis
[9.9.9]	[5-09]	Omejitev 1: 0 kW~20 kW
[9.9.A]	[5-0A]	Omejitev 2: 0 kW~20 kW
[9.9.B]	[5-0B]	Omejitev 3: 0 kW~20 kW
[9.9.C]	[5-0C]	Omejitev 4: 0 kW~20 kW

Prednostni grelnik

Ta nastavitev določa prednost električnih grelnikov, odvisno od veljavne omejitve. Ker pospeševalni grelnik ni prisoten, bo prednost vedno imel rezervni grelnik.

#	Koda	Opis
[9.9.D]	[4-01]	<p>Prednostni grelnik:</p> <ul style="list-style-type: none"> ▪ 0 Brez: Prednost ima rezervni grelnik. ▪ 1 Pospeševalni grelnik: Po ponovnem zagonu bo znova povrnjena nastavitev 0=Brez in prednost bo imel rezervni grelnik. ▪ 2 Rezervni grelnik: Rezervni grelnik ima prednost.

BBR16

Za podrobne informacije o tej funkciji glejte "6.6.4 Omejitev električne energije BBR16" [▶ 50].



INFORMACIJA

Nastavitve **Omejitev:** BBR16 so vidne samo, če je za jezik uporabniškega vmesnika nastavljena švedščina.



OPOMBA

2 tedna do spremembe. Ko aktivirate BBR16, imate samo še 2 tedna, da spremenite te nastavitve (**Aktiviranje BBR16** in **Omejitev moči BBR16**). Po 2 tednih enota zamrzne te nastavitve.

Opomba: To se razlikuje od trajne omejitve električne energije, ki se vedno lahko spreminja.

Aktiviranje BBR16

#	Koda	Opis
[9.9.F]	[7-07]	<p>Aktiviranje BBR16:</p> <ul style="list-style-type: none"> ▪ 0: onemogočeno ▪ 1: omogočeno

Omejitev moči BBR16

#	Koda	Opis
[9.9.G]	[Se ne uporablja]	<p>Omejitev moči BBR16: To nastavitev je mogoče spremeniti samo prek menijske strukture.</p> <ul style="list-style-type: none"> ▪ 0 kW~25 kW, step 0,1 kW

Merjenje energije

Merjenje energije

Če se s pomočjo zunanjih števcov električne energije izvaja merjenje energije, konfigurirajte nastavitve v skladu z naslednjim opisom. Izberite impulzni izhod posameznega števca v skladu s specifikacijami števca električne energije. Priključite lahko do 2 števca električne energije z različnimi impulznimi frekvencami. Če se ne uporablja noben števec električne energije ali pa se uporablja samo 1 števec, izberite 'Brez', s čimer boste določili, da se ustrezen impulzni vhod NE uporablja.

#	Koda	Opis
[9.A.1]	[D-08]	Električni števec 1: <ul style="list-style-type: none"> ▪ 0 Brez: NI nameščeno ▪ 1 1/10kWh: nameščeno ▪ 2 1/kWh: nameščeno ▪ 3 10/kWh: nameščeno ▪ 4 100/kWh: nameščeno ▪ 5 1000/kWh: nameščeno
[9.A.2]	[D-09]	Električni števec 2: <ul style="list-style-type: none"> ▪ 0 Brez: NI nameščeno ▪ 1 1/10kWh: nameščeno ▪ 2 1/kWh: nameščeno ▪ 3 10/kWh: nameščeno ▪ 4 100/kWh: nameščeno ▪ 5 1000/kWh: nameščeno Pri impulznem števcu za fotovoltaične panelne plošče: <ul style="list-style-type: none"> ▪ 6 100/kWh za fotovoltaični panel: nameščeno ▪ 7 1000/kWh za fotovoltaični panel: nameščeno

Tipala

Zunanje tipalo

#	Koda	Opis
[9.B.1]	[C-08]	<p>Zunanje tipalo: Če je priključeno opsijsko zunanje tipalo okolja, je treba določiti vrsto tipala.</p> <ul style="list-style-type: none"> 0 Brez: NI nameščeno. Za merjenje se uporablja termistor v dodeljenem vmesniku Human Comfort Interface in v zunanji enoti. 1 Zunanja enota: priključeno na tiskano vezje notranje enote za merjenje zunanje temperature. Opomba: Za nekatere funkcije se še vedno uporablja tipalo temperature v zunanji enoti. 2 Prostor: priključeno na tiskano vezje notranje enote za merjenje notranje temperature. Tipalo temperature v dodeljenem vmesniku Human Comfort Interface se NE uporablja več. Opomba: Ta vrednost ima pomen samo pri nadzoru sobnega termostata.

Odstopanje Z tipala ok.

Uporablja se SAMO, če je zunanje tipalo temperature okolja priključeno in nastavljeno.

Zunanje tipalo temperature okolja lahko umerite. Vrednosti termistorja lahko določite zamik. Ta nastavitev se lahko uporabi za kompenzacijo v situacijah, ko zunanje tipalo temperature okolja ni mogoče namestiti na idealno namestitveno mesto.

#	Koda	Opis
[9.B.2]	[2-0B]	<p>Odstopanje Z tipala ok.: Zamik pri temperaturi okolja, izmerjeni prek zunanjega tipala zunanje temperature.</p> <ul style="list-style-type: none"> -5°C~5°C, korak 0,5°C

Povprečenje časa

Merilnik povprečja izravnava vpliv sprememb temperature okolja. Pri izračunu vremensko vodene nastavitvene točke se uporabi povprečna zunanja temperatura.

Zunanja temperatura se povpreči za izbrano časovno obdobje.

#	Koda	Opis
[9.B.3]	[1-0A]	<p>Povprečenje časa:</p> <ul style="list-style-type: none"> 0: Brez povprečenja 1: 12 h 2: 24 h 3: 48 h 4: 72 h

Bivalentno delovanje

Bivalentno delovanje

To se uporablja samo pri pomožnem kotlu.



INFORMACIJA

Bivalentno delovanje je mogoče samo pri 1 območju temperature izhodne vode, kjer se uporablja:

- nadzor preko sobnega termostata ALI
- nadzor zunanjega sobnega termostata.

O bivalentni funkciji

Namen te funkcije je določiti, kateri vir ogrevanja lahko poskrbi/bo poskrbel za ogrevanje prostora, ali bo to sistem toplotne črpalke ali pomožni kotel.

#	Koda	Opis
[9.C.1]	[C-02]	<p>Bivalentno: Označuje, ali se ogrevanje prostora izvaja tudi s pomočjo drugega vira toplote, ne le systemskega.</p> <ul style="list-style-type: none"> ▪ 0 Ne: NI nameščeno ▪ 1 Da: Nameščeno. Pomožni kotel (plinski kotel, oljni gorilnik) deluje v načinu ogrevanja prostora, ko je zunanja temperatura okolja nizka. Med bivalentnim delovanjem bo toplotna črpalka delovala v načinu priprave sanitarne tople vode, ko je potrebno segrevanje rezervoarja, ali pa se IZKLOPI. To vrednost nastavite, če se uporablja pomožni kotel.

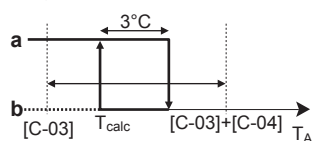
- Če je funkcija **Bivalentno** omogočena: Ko zunanja temperatura pade pod temperaturo za vklop bivalentne funkcije (konstantno ali spremenljivo glede na cene energije), se ogrevanje prostora s toplotno črpalko samodejno zaustavi in aktivira se signal dovoljenja za pomožni kotel.
- Če je funkcija **Bivalentno** onemogočena: Ogrevanje prostora izvaja samo toplotna črpalka znotraj območja delovanja. Signal dovoljenja za pomožni kotel je vedno neaktiven.

Preklop med sistemom toplotne črpalke in pomožnim kotlom poteka na podlagi ene od naslednjih nastavitev:

- [C-03] in [C-04]
- Cena električne energije: [7.5.1], [7.5.2], [7.5.3]
- Cena plina: [7.6]

[C-03], [C-04] in T_{calc}

Na podlagi zgornjih nastavitev sistem toplotne črpalke izračuna vrednost T_{calc} , ki je spremenljivka med [C-03] in [C-03]+[C-04].



T_A Zunanja temperatura

T_{calc} Temperatura (spremenljiva) za vklop bivalentne funkcije. Pod to temperaturo bo pomožni kotel vedno vklopljen. T_{calc} ne more biti nikoli manj kot [C-03] ali več kot [C-03]+[C-04].

3°C Fiksna histereza za preprečevanje prepogostega preklapljanja med sistemom toplotne črpalke in pomožnega kotla

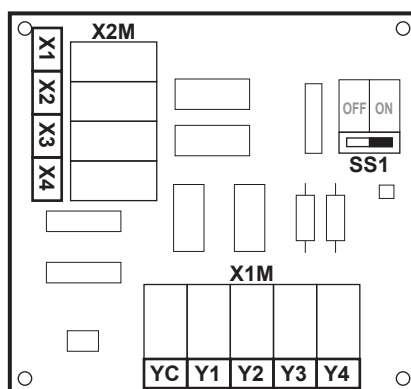
- a Pomožni kotel aktiven
- b Pomožni kotel neaktiven

Če se zunanja temperatura ...	Potem ...	
	Ogrevanje prostora s sistemom toplotne črpalke ...	Bivalentni signal za pomožni kotel ...
Spusti pod T_{calc}	Se zaustavi	Aktiven
Dvigne nad $T_{calc}+3^{\circ}\text{C}$	Se zažene	Neaktiven



INFORMACIJA

Signal dovoljenja za pomožni kotel se nahaja na EKRP1HBAA (tiskano vezje za digitalne V/I). Ko je aktiviran, je kontakt X1, X2 zaprt, in odprt, ko je deaktiviran. Za mesto tega kontakta na shemi glejte spodnjo ilustracijo.



#	Koda	Opis
9.C.3	[C-03]	Razpon: $-25^{\circ}\text{C}\sim 25^{\circ}\text{C}$ (korak: 1°C)
9.C.4	[C-04]	Razpon: $2^{\circ}\text{C}\sim 10^{\circ}\text{C}$ (korak: 1°C) Kolikor višja je vrednost [C-04], toliko višja je natančnost preklapljanja med sistemom toplotne črpalke in pomožnim kotlom.

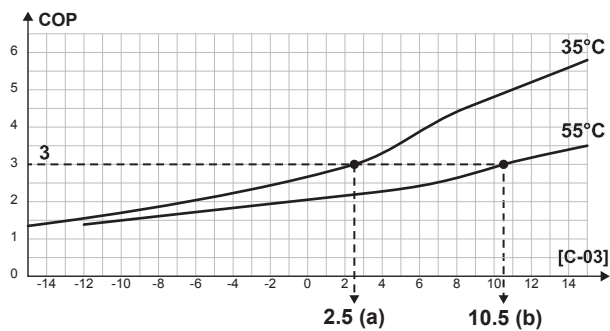
Za določitev vrednosti [C-03] nadaljujte na naslednji način:

- 1 Določite COP (= koeficient učinkovitosti) s pomočjo formule:

Formula	Primer
$\text{COP} = (\text{cena električne energije}/\text{cena plina})^{(a)} \times \text{učinkovitost kotla}$	<p>Če:</p> <ul style="list-style-type: none"> ▪ Cena električne energije: 20 c€/kWh ▪ Cena plina: 6 c€/kWh ▪ Učinkovitost kotla: 0,9 <p>Potem: $\text{COP} = (20/6) \times 0,9 = 3$</p>

^(a) Obvezno uporabite iste enote mere za ceno električne energije in ceno plina (primer: c€/kWh za obe).

- 2 Vrednost [C-03] določite z grafom. Za primer glejte legendo v preglednici.



- a [C-03]=2,5, ko je COP=3 in LWT=35°C
 b [C-03]=10,5, ko je COP=3 in LWT=55°C

**OPOMBA**

Vrednost [5-01] obvezno nastavite najmanj 1°C višje od vrednosti [C-03].

Cene električne energije in plina**INFORMACIJA**

Če želite nastaviti vrednosti cen električne energije in plina, NE uporabljajte nastavitve pregleda. Namesto tega jih nastavite v strukturi menija ([7.5.1], [7.5.2], [7.5.3] in [7.6]). Za več informacij o tem, kako nastavite cene električne energije, glejte priročnik za uporabo in referenčni priročnik za uporabnika.

**INFORMACIJA**

Sončne celice. Če se uporabljajo sončne celice, nastavite zelo nizko vrednost cene električne energije, da spodbudite uporabo toplotne črpalke.

#	Koda	Opis
[7.5.1]	Se ne uporablja	Uporab. nastavitve > Tarifa el. en. > Visoko
[7.5.2]	Se ne uporablja	Uporab. nastavitve > Tarifa el. en. > Srednje
[7.5.3]	Se ne uporablja	Uporab. nastavitve > Tarifa el. en. > Nizko
[7.6]	Se ne uporablja	Uporab. nastavitve > Cena plina

Učinkovitost kotla

Ovisno od uporabljenega kotla je treba to izbrati tako:

#	Koda	Opis
[9.C.2]	[7-05]	<ul style="list-style-type: none"> ▪ 0: Zelo vis. ▪ 1: Visoko ▪ 2: Srednje ▪ 3: Nizko ▪ 4: Zelo niz.

Izhod alarma

Izhod alarma

#	Koda	Opis
[9.D]	[C-09]	<p>Izhod alarma: Označuje logiko izhoda alarma na tiskanem vezju za digitalne V/I med nepravilnim delovanjem zaradi napak notranje enote na visoki ravni. Napake nizke ravni (svarilo/opozorilo) NE bodo prenesene na izhod alarma.</p> <ul style="list-style-type: none"> 0 Neobičajno: Izhod alarma se napaja, ko pride do alarma. Z nastavitvijo te vrednosti je omogočeno razlikovanje med zaznavanjem alarma in zaznavanjem izpada napajanja. 1 Normalno: Izhod alarma se NE napaja, ko pride do alarma. <p>Glejte tudi naslednjo tabelo (izhodna logika alarma).</p>

Izhodna logika alarma

[C-09]	Alarm	Ni alarma	Enota nima napajanja
0	Zaprto izhod	Odprto izhod	Odprto izhod
1	Odprto izhod	Zaprto izhod	

Samodejni ponovni zagon

Samodejni ponovni zagon

Ko se napajanje po izpadu znova vzpostavi, funkcija za samodejni ponovni zagon povzame nastavitve uporabniškega vmesnika, ki so bile v veljavi v času izpada napajanja. Zato je priporočeno, da je ta funkcija vedno omogočena.

Če je tip napajanja po prednostni tarifi za kWh električne energije prekinitveni, vedno omogočite funkcijo samodejnega ponovnega zagona. Neprekinjen nadzor notranje enote je mogoče zagotoviti neodvisno od statusa priključitve na napajanje po prednostni tarifi za kWh električne energije, če notranjo enoto priključite na ločeno napajanje po običajni tarifi za kWh električne energije.

#	Koda	Opis
[9.E]	[3-00]	<p>Samodejni ponovni zagon:</p> <ul style="list-style-type: none"> 0: Ročno 1: Samodejno

Funkcija varčne rabe

Funkcija varčne rabe



OPOMBA

Funkcija varčne rabe. Funkcija varčne rabe se uporablja samo pri modelih V3. Če želite uporabiti funkcijo varčne rabe, na tiskanem vezju zunanje enote obvezno povežite X804A z X806A. Za dodatne informacije glejte "[Pri modelih V3](#)" [▶ 95].

Določa, ali se napajanje zunanje enote lahko prekine (notranje, preko nadzora notranje enote) med mirovanjem (brez zahtev za ogrevanje/hlajenje prostora in brez zahtev za pripravo sanitarne tople vode). Končna odločitev o omogočanju prekinitve napajanja zunanje enote med mirovanjem je odvisna od temperature okolja, pogojev za kompresor in minimalnih notranjih časovnikov.

Če želite omogočiti funkcijo varčne rabe energije, mora biti nastavev [E-08] omogočena na uporabniškem vmesniku.

#	Koda	Opis
[9.F]	[E-08]	Funkcija varčne rabe za zunanjo enoto: <ul style="list-style-type: none"> ▪ 0: Ne ▪ 1: Da

Onemogoči zaščite

Zaščitne funkcije

Enota je opremljena z naslednjimi zaščitnimi funkcijami:

- Zaščita prostora pred zmrzovanjem [2-06]
- Preprečevanje zmrzovanja vodovodnih cevi [4-04]
- Razkuževanje rezervoarja [2-01]



INFORMACIJA

Zaščitne funkcije – "monter na mestu vgradnje". Programska oprema ima zaščitne funkcije, kot je zaščita prostora pred zmrzovanjem. Enota te funkcije po potrebi samodejno zažene.

Med montažo ali servisiranjem takšen način delovanja ni zaželen. Zato je zaščitne funkcije mogoče onemogočiti:

- **Pri prvem vklopu:** Po privzetih nastavitvah so zaščitne funkcije onemogočene. Po 12 urah so samodejno omogočene.
- **Nadaljnja uporaba:** Monter lahko zaščitne funkcije ročno onemogoči z nastavitvijo [9.G]: **Onemogoči zaščite=Da**. Po opravljenem delu lahko zaščitne funkcije omogoči z nastavitvijo [9.G]: **Onemogoči zaščite=Ne**.

#	Koda	Opis
[9.G]	Se ne uporablja	Onemogoči zaščite: <ul style="list-style-type: none"> ▪ 0: Ne ▪ 1: Da

Prisilno odmrzovanje

Prisilno odmrzovanje

Postopek odmrzovanja sprožite ročno. Prisilno odmrzovanje se bo začelo samo, ko so izpolnjeni naslednji pogoji:

- Enota je v načinu ogrevanja in že nekaj minut deluje
- Zunanja temperatura okolja je dovolj nizka
- Temperatura na tuljavi izmenjevalnika toplote zunanje enote je dovolj nizka

#	Koda	Opis
[9.H]	Se ne uporablja	Ali želite zagnati odmrzovanje? <ul style="list-style-type: none"> ▪ Nazaj ▪ V redu

**OPOMBA**

Prisilni zagon odmrzovanja. Prisilno odmrzovanje lahko zaženete samo, če se že nekaj časa izvaja ogrevanje.

Pregled nastavitve sistema

Skoraj vse nastavitve je mogoče urediti z uporabo strukture menija. Če je treba iz kakršnega koli razloga spremeniti nastavitve z uporabo nastavitve pregleda, je do nastavitve pregleda mogoče dostopiti prek pregleda nastavitve sistema [9.I]. Glejte "Spreminjanje nastavitve pregleda" [▶ 127].

Izvoz nastavitve MMI**O izvozu nastavitve konfiguracije**

Izvozite nastavitve konfiguracije enote na ključ USB prek MMI (uporabniški vmesnik notranje enote). Pri odpravljanju težav je te nastavitve mogoče predložiti našemu servisnemu oddelku.

#	Koda	Opis
[9.N]	Se ne uporablja	Vaše nastavitve MMI se bodo izvozile v priključeno shranjevalno napravo: <ul style="list-style-type: none"> ▪ Nazaj ▪ V redu

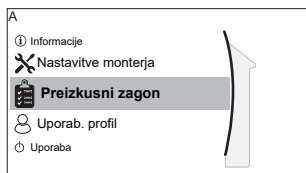
Izvoz nastavitve MMI

1	Odprite ploščo uporabniškega vmesnika in vstavite ključ USB.	—
2	Na uporabniškem vmesniku odprite [9.N] Izvoz nastavitve MMI.	
3	Izberite V redu .	
4	Odstranite ključ USB in zaprite ploščo uporabniškega vmesnika.	—

10.5.10 Zagon

Pregled

V podmeniju so navedeni naslednji elementi:



[A] Preizkusni zagon

[A.1] Testni zagon delovanja

[A.2] Test aktuatorjev

[A.3] Odzračevanje

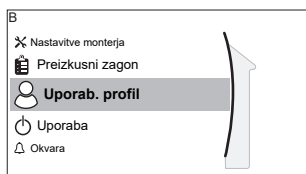
[A.4] Suš. est. s TAO

O zagonu

Glejte: "[11 Začetek uporabe](#)" [▶ 217]

10.5.11 Uporabniški profil

[B] **Uporab. profil**: Glejte "[Spreminjanje nivoja uporabniških dovoljenj](#)" [▶ 126].

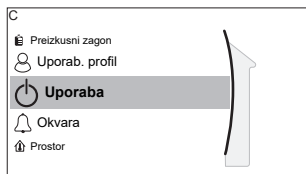


[B] Uporab. profil

10.5.12 Delovanje

Pregled

V podmeniju so navedeni naslednji elementi:



[C] Uporaba

[C.2] Ogrevanje/hlajenje prostora

[C.3] Rezer. .

Omogočanje/onemogočanje funkcij

V meniju delovanja lahko neodvisno omogočite ali onemogočite funkcije enote.

#	Koda	Opis
[C.2]	Se ne uporablja	Ogrevanje/hlajenje prostora: <ul style="list-style-type: none"> ▪ 0: Izklop ▪ 1: Vklop
[C.3]	Se ne uporablja	Rezer. .: <ul style="list-style-type: none"> ▪ 0: Izklop ▪ 1: Vklop

10.5.13 Omrežje WLAN

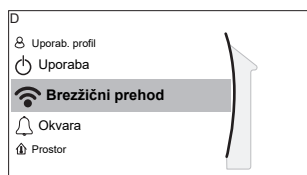


INFORMACIJA

Omejitev: Nastavitve WLAN so vidne samo, če je nameščena kartica WLAN ali modul WLAN.

Pregled

V podmeniju so navedeni naslednji elementi:



[D] Brezžični prehod

[D.1] Način

[D.2] Vnovični zagon

[D.3] WPS

[D.4] Odstranite iz oblaka

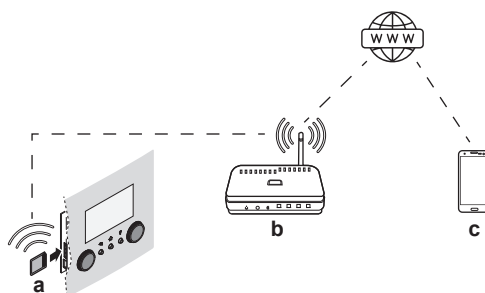
[D.5] Povezava z domačim omrežjem

[D.6] Povezava z oblakom

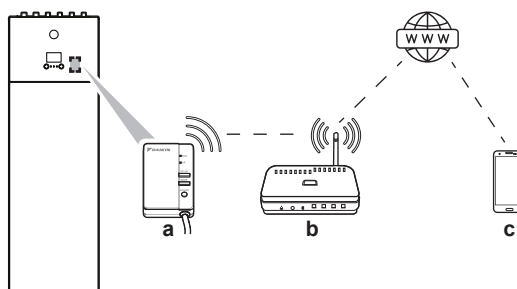
O kartici WLAN ali modulu WLAN


Kartica WLAN ali modul WLAN (samo eden od dveh potrebnih) poveže sistem z internetom. Uporabnik lahko nato upravlja sistem z aplikacijo ONECTA.

Za to so **pri kartici WLAN** potrebne naslednje komponente:



Za to so **pri modulu WLAN** potrebne naslednje komponente:



a	Kartica WLAN	Kartica WLAN mora biti vstavljena v uporabniški vmesnik. Glejte priročnik za montažo kartice WLAN.
	Modul WLAN	Monter mora na notranjo enoto (na notranjo stran sprednje plošče) namestiti modul WLAN. Glejte: <ul style="list-style-type: none"> ▪ Priročnik za montažo modula WLAN ▪ Dodatek za opcijsko opremo
b	Usmerjevalnik	Lokalna dobava.
c	Pametni telefon + aplikacija	Na uporabnikovem pametnem telefonu mora biti nameščena aplikacija ONECTA. Glejte: <p>http://www.onlinecontroller.daikineurope.com/</p> 

Konfiguracija

Za konfiguracijo aplikacije ONECTA sledite navodilom v aplikaciji. Pri tem so v uporabniškem vmesniku potrebna naslednja dejanja in podatki:

Način: Vključite ali izključite način AP (= kartica/modul WLAN aktivna/-en kot dostopna točka).

#	Koda	Opis
[D.1]	Se ne uporablja	Omogoči način AP: <ul style="list-style-type: none"> ▪ Ne ▪ Da

Vnovični zagon: Znova zaženite kartico/modul WLAN.

#	Koda	Opis
[D.2]	Se ne uporablja	Znova zaženi prehod: <ul style="list-style-type: none"> ▪ Nazaj ▪ V redu

WPS: Priključite kartico/modul WLAN na usmerjevalnik.

#	Koda	Opis
[D.3]	Se ne uporablja	WPS: <ul style="list-style-type: none"> ▪ Ne ▪ Da



INFORMACIJA

To funkcijo lahko uporabljate samo, če jo podpira različica programske opreme kartice WLAN in različica programske opreme aplikacije ONECTA.

Odstranite iz oblaka: Odstranite kartico/modul WLAN iz oblaka.

#	Koda	Opis
[D.4]	Se ne uporablja	Odstranite iz oblaka: <ul style="list-style-type: none"> ▪ Ne ▪ Da

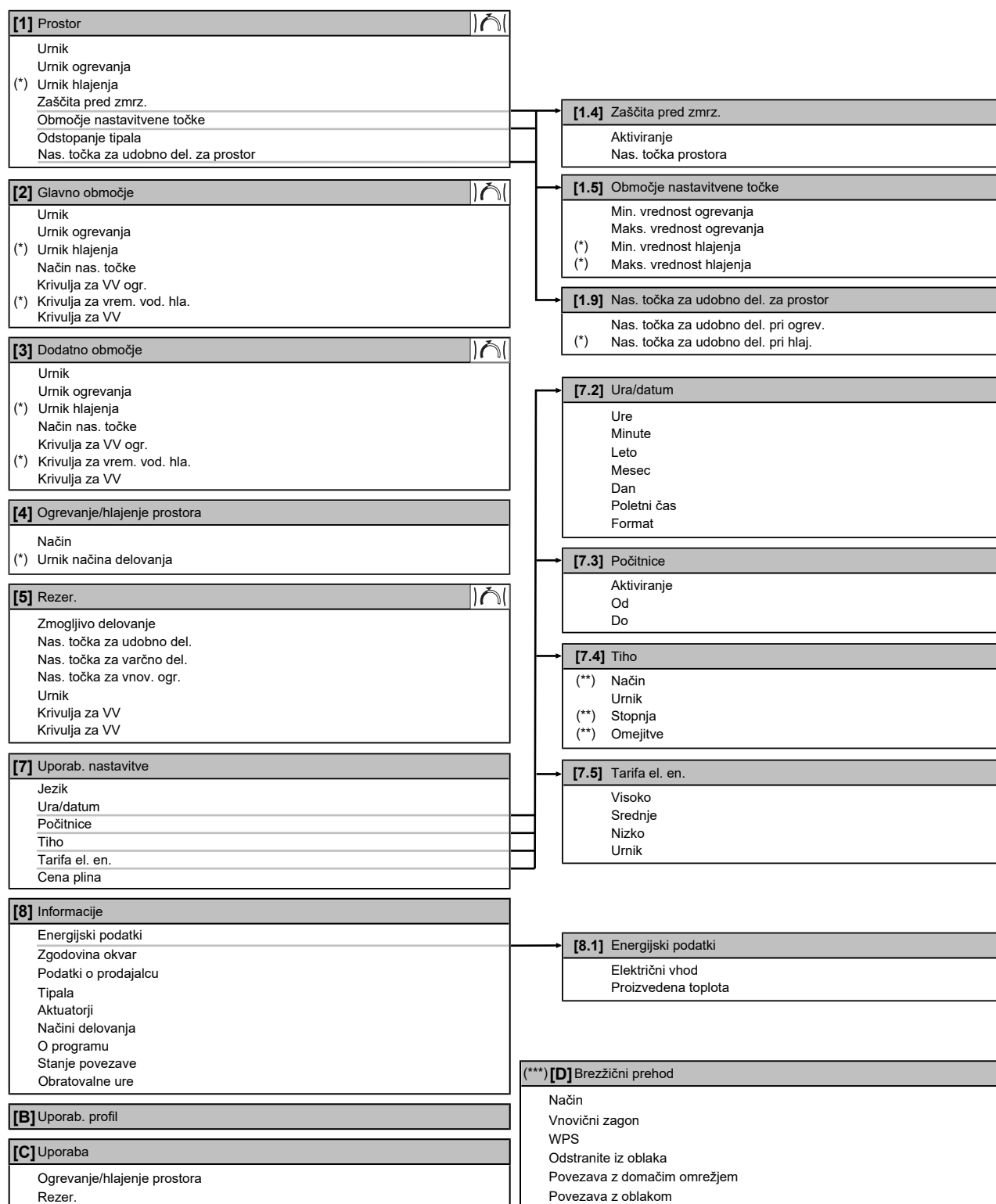
Povezava z domačim omrežjem: Odčitajte stanje povezave v domače omrežje.

#	Koda	Opis
[D.5]	Se ne uporablja	Povezava z domačim omrežjem: <ul style="list-style-type: none"> ▪ Prekinjena povezava z [WLAN_SSID] ▪ Povezano z [WLAN_SSID]

Povezava z oblakom: Odčitajte stanje povezave v oblak.

#	Koda	Opis
[D.6]	Se ne uporablja	Povezava z oblakom: <ul style="list-style-type: none"> ▪ Ni povezave ▪ Povezava vzpostavljena

10.6 Struktura menija: pregled uporabniških nastavitev



Zaslon z nastavitveno točko

(*) Velja samo za modele, ki omogočajo hlajenje

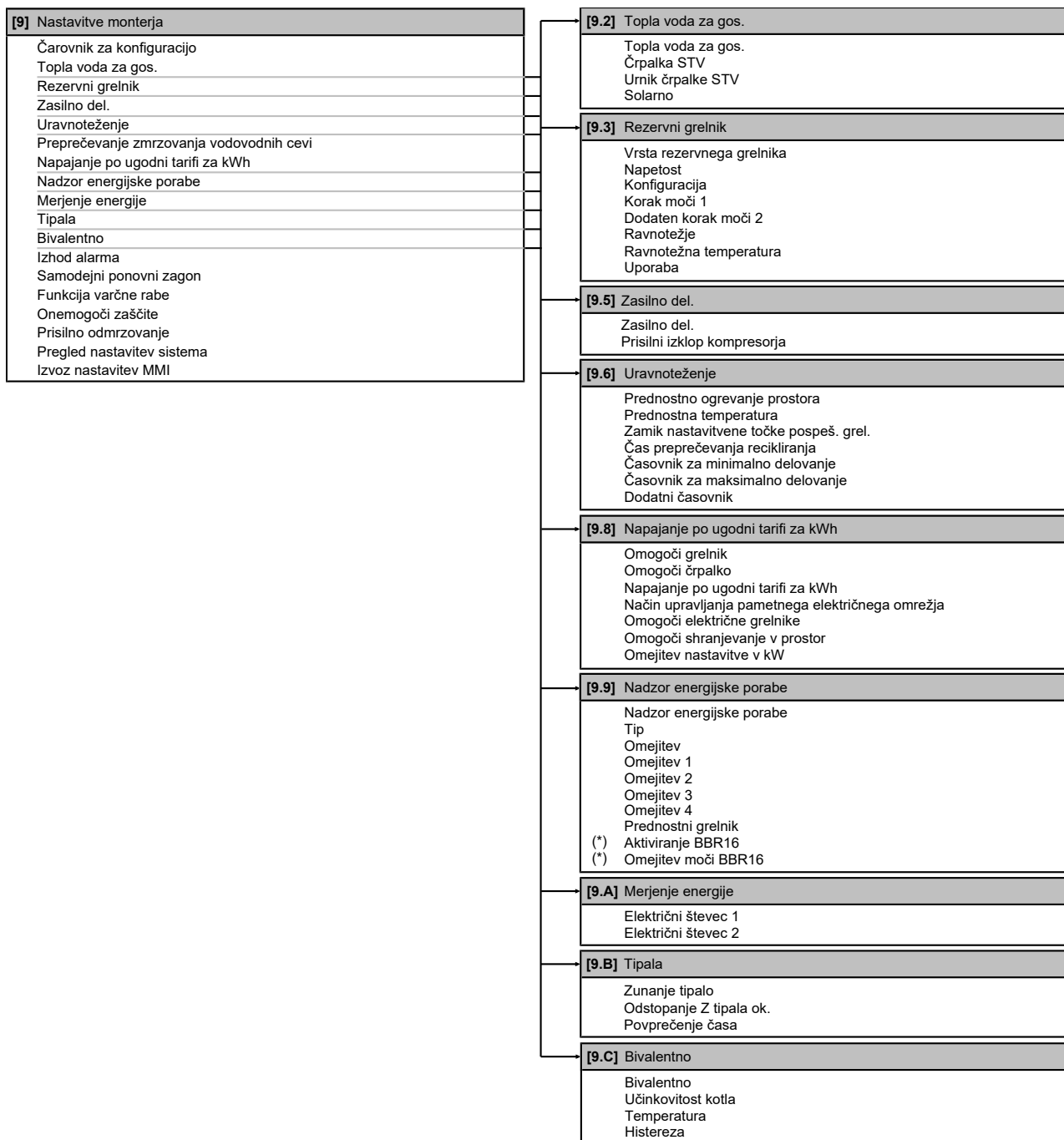
(**) Dostopno samo monterju

(***) Upošteveno samo, če je nameščen vmesnik WLAN

**INFORMACIJA**

Odvisno od izbranih nastavitev monterja in vrste enote bodo nastavitve vidne/skrite.

10.7 Struktura menija: pregled nastavitve monterja



(*) Velja samo za švedščino.

**INFORMACIJA**

Nastavitve za solarni komplet so prikazane, vendar se pri tej enoti NE uporabljajo. Nastavitve NE smete uporabljati ali spreminjati.

**INFORMACIJA**

Ovisno od izbranih nastavitve monterja in vrste enote bodo nastavitve vidne/skrite.

11 Začetek uporabe



INFORMACIJA

Ta model enote omogoča samo ogrevanje. Vse reference za hlajenje v tem dokumentu zato NISO upoštevne.



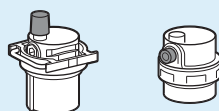
OPOMBA

Splošni kontrolni seznam za zagon. Poleg navodil za zagon v tem poglavju je v spletišču Daikin Business Portal (potrebna je prijava) na voljo splošni kontrolni seznam za zagon.

Splošni kontrolni seznam za zagon je dopolnilo navodilom v tem poglavju in se lahko uporabi kot smernica ter predloga za poročanje med zagonom in predajo uporabniku.



OPOMBA



Prepričajte se, da sta oba ventila za odzračevanje (eden na magnetnem filtru in eden na rezervnem grelniku) odprta.

Vsi samodejni ventili za odzračevanje MORAJO ostati odprti po zagonu.



INFORMACIJA

Zaščitne funkcije – "monter na mestu vgradnje". Programska oprema ima zaščitne funkcije, kot je zaščita prostora pred zmrzovanjem. Enota te funkcije po potrebi samodejno zažene.

Med montažo ali servisiranjem takšen način delovanja ni zaželen. Zato je zaščitne funkcije mogoče onemogočiti:

- **Pri prvem vklopu:** Po privzetih nastavitvah so zaščitne funkcije onemogočene. Po 12 urah so samodejno omogočene.
- **Nadaljnja uporaba:** Monter lahko zaščitne funkcije ročno onemogoči z nastavitvijo [9.G]: **Onemogoči zaščite=Da**. Po opravljenem delu lahko zaščitne funkcije omogoči z nastavitvijo [9.G]: **Onemogoči zaščite=Ne**.

Glejte tudi "Zaščitne funkcije" [▶ 210].

V tem poglavju

11.1	Pregled: Zagon	217
11.2	Napotki za varnost pri zagonu	218
11.3	Seznam preverjanj pred začetkom uporabe	218
11.4	Seznam preverjanj pri predaji v uporabo	219
11.4.1	Minimalna hitrost pretoka	219
11.4.2	Funkcija odzračevanja	220
11.4.3	Testni zagon delovanja	223
11.4.4	Testni zagon aktuatorjev	224
11.4.5	Sušenje estriha s talnim ogrevanjem	225

11.1 Pregled: Zagon

V tem poglavju je opisano, kaj morate narediti in kaj morate vedeti, da bi lahko po namestitvi in konfiguraciji zagnali sistem.

Običajen potek

Zagon običajno obsega naslednje faze:

- 1 Preverjanje "Seznama preverjanj pred zagonom".
- 2 Izvajanje odzračevanja
- 3 Izvajanje testnega zagona sistema
- 4 Po potrebi izvajanje testnega zagona enega ali več aktuatorjev
- 5 Po potrebi izvajanje sušenja estriha s talnim ogrevanjem

11.2 Napotki za varnost pri zagonu

**INFORMACIJA**

Med prvim zagonom enote bo potrebna moč morda večja od moči, navedene na nazivni ploščici enote. Ta pojav povzroča kompresor, ki potrebuje 50 ur delovanja, preden postane delovanje tekoče in se poraba električne energije ustali.

**OPOMBA**

Enota mora VEDNO delovati s termistorji in/ali tlačnimi tipali/stikali. Če NI tako, lahko posledično kompresor pregori.

11.3 Seznam preverjanj pred začetkom uporabe

- 1 Po namestitvi enote preverite elemente s seznama.
- 2 Zaprite enoto.
- 3 Vključite enoto.

<input type="checkbox"/>	Preberite celotna navodila za montažo, kot je opisano v referenčnem vodniku za monterja .
<input type="checkbox"/>	Notranja enota je pravilno nameščena.
<input type="checkbox"/>	Zunanja enota je pravilno nameščena.
<input type="checkbox"/>	Naslednje zunanje ožičenje je izvedeno v skladu s tem dokumentom in veljavno zakonodajo: <ul style="list-style-type: none"> ▪ Med lokalno napajalno ploščo in zunanjo enoto ▪ Med notranjo in zunanjo enoto ▪ Med lokalno napajalno ploščo in notranjo enoto ▪ Med notranjo enoto in ventili (če so v uporabi) ▪ Med notranjo enoto in sobnim termostatom (če je v uporabi)
<input type="checkbox"/>	Sistem je pravilno ozemljen in ozemljitvene priključne sponke so zatisnjene.
<input type="checkbox"/>	Varovalke ali lokalno nameščene zaščitne naprave so nameščene v skladu s tem dokumentom in NISO premoščene.
<input type="checkbox"/>	Napajalna napetost ustreza napetosti na identifikacijski ploščici enote.
<input type="checkbox"/>	Spoji v stikalni omarici NISO zrahljani in električni sestavni deli NISO poškodovani.
<input type="checkbox"/>	Sestavni deli v notranji in zunanji enoti NISO poškodovani in cevi NISO stisnjene.
<input type="checkbox"/>	Odklopnik rezervnega grelnika F1B (lokalna dobava) je VKLOPLJEN .
<input type="checkbox"/>	Montirane so cevi ustreznih velikosti, cevi so tudi primerno izolirane.

<input type="checkbox"/>	Voda v notranji enoti NE uhaja.
<input type="checkbox"/>	Zaporna ventila sta pravilno nameščena in popolnoma odprta.
<input type="checkbox"/>	Samodejni ventili za odzračevanje so odprti.
<input type="checkbox"/>	Naslednje zunanje cevi na dovodu mrzle vode rezervoarja za STV so izvedene v skladu s tem dokumentom in veljavno zakonodajo: <ul style="list-style-type: none"> ▪ Nepovratni ventil ▪ Ventil za zniževanje tlaka ▪ Varnostni tlačni ventil (ki ob odpiranju odvede čisto vodo) ▪ Odtočna posoda ▪ Ekspanzijska posoda
<input type="checkbox"/>	Varnostni tlačni ventil (krog za ogrevanje prostora) odvede vodo, ko je odprt. Iztekati MORA čista voda.
<input type="checkbox"/>	Minimalna količina vode je zagotovljena v vseh pogojih. Glejte "Preverjanje količine vode in hitrosti pretoka" v razdelku " 8.1 Priprava vodovodnih cevi " [▶ 73].
<input type="checkbox"/>	Rezervoar za sanitarno toplo vodo je popolnoma napolnjen.

11.4 Seznam preverjanj pri predaji v uporabo

<input type="checkbox"/>	Minimalna hitrost pretoka med delovanjem rezervnega grelnika/odmrzovanjem je zagotovljena v vseh pogojih. Glejte "Preverjanje količine vode in hitrosti pretoka" v razdelku " 8.1 Priprava vodovodnih cevi " [▶ 73].
<input type="checkbox"/>	Odzračevanje
<input type="checkbox"/>	Da bi izvedli preizkus delovanja .
<input type="checkbox"/>	Izvajanje testnega zagona aktuatorjev
<input type="checkbox"/>	Funkcija sušenja estriha s talnim ogrevanjem Funkcija sušenja estriha s talnim ogrevanjem se zažene (če je potrebno).

11.4.1 Minimalna hitrost pretoka

Namen

Za pravilno delujočo enoto je pomembno preveriti, ali je dosežena minimalna hitrost pretoka. Po potrebi spremenite nastavitve obvodnega ventila.

Minimalna zahtevana hitrost pretoka	
▪	Pri modelih E: 25 l/min
▪	Pri modelih E7: 22 l/min

Preverjanje minimalne hitrosti pretoka: dodatno območje (obvezno)

1	Preverite hidravlično konfiguracijo in ugotovite, katere kroge za ogrevanje prostora je mogoče zapreti prek mehanskih, elektronskih ali drugih ventilov.	—
2	Zaprite vse kroge za ogrevanje prostora, ki jih je mogoče zapreti.	—
3	Sprožite testni zagon črpalke (glejte " 11.4.4 Testni zagon aktuatorjev " [▶ 224]).	—

4	Preberite hitrost pretoka ^(a) in spremenite nastavitve za obvodni ventil, da dosežete minimalno zahtevano hitrost pretoka + 2 l/min.	—
----------	---	---

^(a) Med testnim zagonom črpalke lahko enota deluje s hitrostjo, ki je manjša od minimalne zahtevane hitrosti pretoka.

Preverjanje minimalne hitrosti pretoka: glavno območje (priporočeno)



INFORMACIJA

Črpalka dodatnega območja skrbi, da je zagotovljena minimalna hitrost pretoka za pravilno delovanje enote.

1	Glede na hidravlično konfiguracijo preverite, katere kroge za ogrevanje prostora je mogoče zapreti prek mehanskih, elektronskih ali drugih ventilov.	—
2	Zaprite vse kroge za ogrevanje prostora, ki jih je mogoče zapreti (glejte prejšnji korak).	—
3	Toplotno zahtevo ustvarite samo za glavno območje.	—
4	Počakajte 1 minuto, da se enota stabilizira.	—
5	Če dodatna črpalka še vedno zagotavlja podporo (zeleni LED-indikator črpalke na desni strani je VKLOPLJEN), povečajte pretok, dokler se dodatna črpalka ne ustavi (LED-indikator se IZKLOPI).	—
6	Pojdite na [8.4.A]: Informacije > Tipala > Hitrost pretoka.	
7	Preberite hitrost pretoka in spremenite nastavitve za obvodni ventil, da dosežete minimalno zahtevano hitrost pretoka + 2 l/min.	—

11.4.2 Funkcija odzračevanja

Namen

Ko enoto nameščate in jo pripravljate za zagon, je zelo pomembno, da iz vodovodnega kroga odstranite ves zrak. Ko se izvaja funkcija odzračevanja, črpalka deluje, ne da bi delovala tudi enota, in začne se odzračevanje vodovodnega kroga.



OPOMBA

Pred začetkom odzračevanja odprite varnostni ventil in preverite, ali je v krogu dovolj vode. Samo če voda izteka iz ventila, ko ga odprete, lahko začnete postopek odzračevanja.

Ročni ali samodejni način

Uporabljata se 2 načina odzračevanja:

- Ročni: hitrost črpalke lahko nastavite na majhno ali veliko. Krog (položaj 3-potnega ventila) lahko nastavite na možnost Prostor ali Rezervoar. Odzračevanje je treba opraviti v krogu za ogrevanje prostora in krogu za rezervoar (sanitarno toplo vodo).
- Samodejni: enota samodejno spreminja hitrost črpalke in preklaplja položaj 3-potnega ventila med krogom za ogrevanje prostora in krogom za sanitarno toplo vodo.

**INFORMACIJA**

Pri odzračevanju v samodejnem načinu se prvo odzračevanje vedno izvede za glavno območje, drugo odzračevanje pa vedno za dodatno območje. Če želite odzračiti krog rezervoarja za sanitarno toplo vodo, izberite [A.3.1.5.2] **Krogotok=Rezer.** ob zagonu ročnega odzračevanja za glavno območje ali dodatno območje.

Običajen potek

Odzračevanje sistema mora obsegati naslednje korake:

- 1 Ročno odzračevanje obeh območij
- 2 Samodejno odzračevanje obeh območij

**INFORMACIJA**

Začnite z ročnim odzračevanjem. Ko odstranite skoraj ves zrak, opravite samodejno odzračevanje. Po potrebi ponavljajte izvajanje samodejnega odzračevanja, dokler niste prepričani, da je iz sistema odstranjen ves zrak. Omejitev hitrosti črpalke [9-OD] med funkcijo odzračevanja NI upoštevana.

Funkcija odzračevanja se samodejno ustavi po 30 minutah.

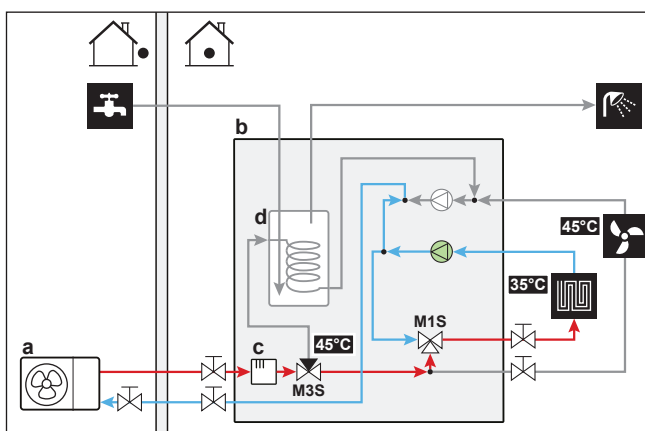
**INFORMACIJA**

Za najboljše rezultate je potrebno ločeno odzračevanje krogov.

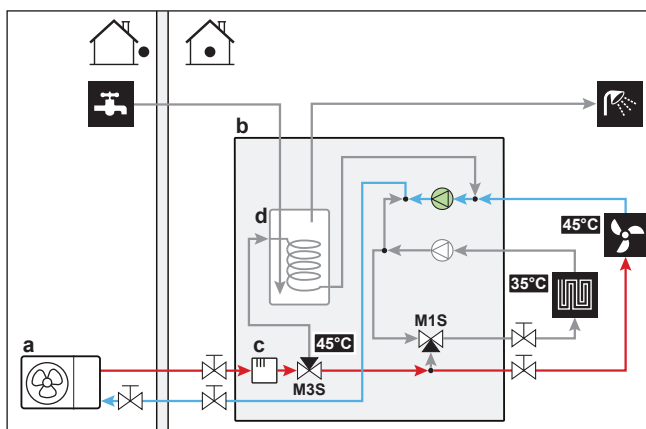
Status ventila in črpalke med odzračevanjem

Status	Odzračevanje območja ...		
	Glavno območje (mešano)	Dodatno območje (neposredno)	Rezervoar (sanitarna topla voda)
Mešalni ventil	Popolnoma odprt	Z izvedenim obvodom	Z izvedenim obvodom
Črpalka glavnega območja	VKLOP	IZKLOP	IZKLOP
Črpalka dodatnega območja	IZKLOP	VKLOP	VKLOP

Primer: Odzračevanje glavnega območja:



Primer: Odzračevanje dodatnega območja:



- a** Zunanja enota
b Notranja enota
c Rezervni grelnik
d Rezervoar za sanitarno toplo vodo
M1S 3-potni ventil (mešalni ventil za glavno/mešano območje)
M3S 3-potni ventil (ogrevanje prostora/priprava sanitarne tople vode)

Ročno odzračevanje



INFORMACIJA

Pri odzračevanju glavnega območja mora biti nastavitvena točka za glavno območje najmanj 5°C višja od dejanske temperature vode v enoti.

Pogoji: Poskrbite, da je delovanje v celoti onemogočeno. Pojdite na [C]: **Uporaba** in izklopite delovanje za **Ogrevanje/hlajenje prostora** in **Rezer..**

1	Za nivo uporabniških dovoljenj nastavite možnost Monter . Glejte " Spreminjanje nivoja uporabniških dovoljenj " [▶ 126].	—
2	Pojdite na [A.3]: Preizkusni zagon > Odzračevanje .	
3	V meniju nastavite Tip = Ročno .	
4	Izberite Začni odzračevanje .	
5	Za potrditev izberite V redu . Rezultat: Odzračevanje se začne. Ko je pripravljen, se samodejno zaustavi.	
6	Med ročnim upravljanjem: <ul style="list-style-type: none"> ▪ Hitrost črpalke lahko spremenite. ▪ Krog morate spremeniti. Če želite te nastavitve spremeniti med odzračevanjem, odprite meni in pojdite na [A.3.1.5]: Nastavitve .	
	<ul style="list-style-type: none"> ▪ Premaknite se na Krogotok in izberite nastavev Prostor/ Rezer.. 	
	<ul style="list-style-type: none"> ▪ Premaknite se na Hitrost črpalke in izberite nastavev Nizko/Visoko. 	
7	Ročna zaustavitev odzračevanja:	—
1	Odprite meni in pojdite na Zaus. odzračevanje .	
2	Za potrditev izberite V redu .	

Samodejno odzračevanje



INFORMACIJA

Pri odzračevanju glavnega območja mora biti nastavitvena točka za glavno območje najmanj 5°C višja od dejanske temperature vode v enoti.

Pogoji: Poskrbite, da je delovanje v celoti onemogočeno. Pojdite na [C]: **Uporaba in izklopite delovanje za Ogrevanje/hlajenje prostora in Rezer..**

1	Za nivo uporabniških dovoljenj nastavite možnost Monter . Glejte " Spreminjanje nivoja uporabniških dovoljenj " [▶ 126].	—
2	Pojdite na [A.3]: Preizkusni zagon > Odzračevanje .	
3	V meniju nastavite Tip = Samodejno .	
4	Izberite Začni odzračevanje .	
5	Za potrditev izberite V redu . Rezultat: Odzračevanje se začne. Ko se konča, se samodejno zaustavi.	
6	Ročna zaustavitev odzračevanja:	—
1	V meniju pojdite na Zaus. odzračevanje .	
2	Za potrditev izberite V redu .	

11.4.3 Testni zagon delovanja

Namen

Opravite testne zagone enote ter spremljajte temperature izhodne vode in rezervoarja, da preverite, ali enota pravilno deluje. Opraviti je treba naslednje testne zagone:

- Ogrevanje
- Hlajenje (če se uporablja)
- Rezervoar



OPOMBA

Pred zagonom testnega zagona za ogrevanje prostora poskrbite, da bodo vsa grelna telesa odprta. Med izvajanjem testnega zagona za ogrevanje prostora enota meri čas, potreben za doseganje določenega povečanja temperature v sistemu. Ta časovni okvir se nato uporablja v logiki za aktiviranje rezervnega grelnika (glejte "[Ravnotežje](#)" [▶ 193]). Če so grelna telesa (deloma) zaprta, lahko to povzroči pogostejše delovanje rezervnega grelnika.



INFORMACIJA

Testni zagon velja samo za dodatno temperaturno območje.







INFORMACIJA

Pri izvajanju testnega zagona za ogrevanje prostora se rezervni grelnik NE preverja. Če želite preveriti delovanje rezervnega grelnika, opravite preizkus za **Rezervni grelnik 1** in **Rezervni grelnik 2** (glejte "[11.4.4 Testni zagon aktuatorjev](#)" [▶ 224]).

Izvajanje testnega zagona delovanja

Pogoji: Poskrbite, da je delovanje v celoti onemogočeno. Pojdite na [C]: **Uporaba** in izklopite delovanje za **Ogrevanje/hlajenje prostora in Rezer..**

1	Za nivo uporabniških dovoljenj nastavite možnost Monter . Glejte " Spreminjanje nivoja uporabniških dovoljenj " [▶ 126].	—
2	Pojdite na [A.1]: Preizkusni zagon > Testni zagon delovanja .	
3	Na seznamu izberite preizkus. Primer: Ogrev..	
4	Za potrditev izberite V redu.	
	Rezultat: Testni zagon se začne. Ko je pripravljen (± 30 min), se samodejno zaustavi.	
	Ročna zaustavitev testnega zagona:	—
	1	V meniju pojdite na Zaustavite testni zagon .
2	Za potrditev izberite V redu.	



OPOMBA

Ročna zaustavitev. Med izvajanjem testnega zagona za ogrevanje prostora enota meri povečanje temperature. Če ročno ustavite testni zagon:

- **Po preteku 30 min po zagonu**, bo meritev uspešna.
- **Pred pretekom 30 min po zagonu**, bo meritev morda neuspešna.

Če je meritev uspešna, bo logika za aktiviranje rezervnega grelnika uporabila časovni okvir, prilagojen vašemu sistemu. V nasprotnem primeru bo uporabila privzeti časovni okvir (3 minute).





INFORMACIJA

Če je zunanja temperatura zunaj območja delovanja, enota morda NE bo delovala ali pa morda NE bo zagotovila potrebne zmogljivosti.

Nadzor temperature izhodne vode in rezervoarja

Med testnim zagonom lahko pravilnost delovanja enote preverite z nadzorom temperature izhodne vode (način ogrevanja/hlajenja) in temperature rezervoarja (način priprave sanitarne tople vode).

Nadzor temperature:

1	V meniju pojdite na Tipala .	
2	Izberite podatke o temperaturi.	

11.4.4 Testni zagon aktuatorjev

Namen

Opravite testni zagon aktuatorja, da potrdite delovanje različnih aktuatorjev. Na primer, ko izberete **Črpalka**, se zažene testni zagon črpalke.

Izvajanje testnega zagona aktuatorjev

Pogoji: Poskrbite, da je delovanje v celoti onemogočeno. Pojdite na [C]: **Uporaba** in izklopite delovanje za **Ogrevanje/hlajenje prostora in Rezer..**

1	Za nivo uporabniških dovoljenj nastavite možnost Monter . Glejte " Spreminjanje nivoja uporabniških dovoljenj " [▶ 126].	—
---	---	---

2	Pojdite na [A.2]: Preizkusni zagon > Test aktuatorjev.	
3	Na seznamu izberite preizkus. Primer: Črpalka.	
4	Za potrditev izberite V redu. Rezultat: Testni zagon aktuatorjev se začne. Ko je pripravljen (± 30 min), se samodejno zaustavi.	
	Ročna zaustavitev testnega zagona:	—
	1	V meniju pojdite na Zaustavite testni zagon.
2	Za potrditev izberite V redu.	

Možni testni zagoni aktuatorjev

- Preizkus **Rezervni grelnik 1**
- Preizkus **Rezervni grelnik 2**
- Preizkus **Črpalka**



INFORMACIJA

Pred izvajanjem testnega zagona se prepričajte, da je odstranjen ves zrak. Med testnim zagonom ne povzročajte motenj v vodovodnem krogu.

- Preizkus **Zaporni ventil**
- Preizkus **Usmerjevalni ventil** (3-potni ventil za preklapljanje med ogrevanjem prostora in ogrevanjem rezervoarja)
- Preizkus **Bivalentni signal**
- Preizkus **Izhod alarma**
- Preizkus **Signal H/O**
- Preizkus **Črpalka STV**

11.4.5 Sušenje estriha s talnim ogrevanjem

O sušenju estriha s talnim ogrevanjem

Namen

Funkcija za sušenje estriha s talnim ogrevanjem (UFH) se uporablja za sušenje estriha pri sistemu talnega ogrevanja med gradnjo stavbe.



OPOMBA

Monter je odgovoren za:

- vzpostavitev stika z izdelovalcem estriha glede najvišje dovoljene temperature vode, da se prepreči pokažanje estriha;
- programiranje urnika sušenja estriha s talnim ogrevanjem v skladu z navodili za začetno sušenje, ki jih poda izdelovalec estriha;
- redno preverjanje pravilnega delovanja sistema,
- izvedbo ustreznega programa, ki je skladen z vrsto uporabljenega estriha.

Sušenje estriha s talnim ogrevanjem pred ali med montažo zunanje enote

Funkcijo za sušenje estriha s talnim ogrevanjem (UFH) je mogoče izvesti, ne da bi dokončali zunanjo namestitvev. V tem primeru bo rezervni grelnik omogočal sušenje estriha in zagotavljal izhodno vodo brez delovanja toplotne črpalke.

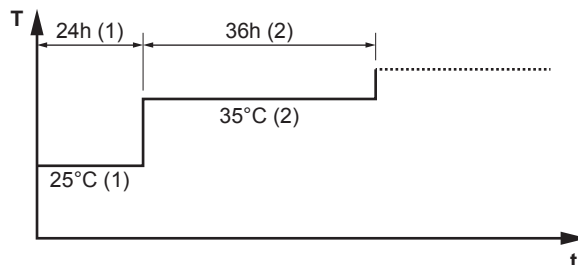
Programiranje urnika sušenja estriha s talnim ogrevanjem

Trajanje in temperatura

Monter lahko programira do 20 korakov. Za vsak korak mora vnesti:

- 1 trajanje v urah do 72 ur,
- 2 želeno temperaturo izhodne vode do 55°C.

Primer:



- T Želena temperatura izhodne vode (15~55°C)
 t Trajanje (1~72 h)
 (1) 1. korak dejanja
 (2) 2. korak dejanja

Koraki

1	Za nivo uporabniških dovoljenj nastavite možnost Monter . Glejte " Spreminjanje nivoja uporabniških dovoljenj " [▶ 126].	—
2	Pojdite na [A.4.2]: Preizkusni zagon > Suš. est. s TAO > Program .	
3	Programirajte urnik: Če želite dodati nov korak, izberite naslednjo prazno vrstico in spremenite njeno vrednost. Če želite izbrisati korak in vse korake pod njim, skrajšajte trajanje na "-".	—
	<ul style="list-style-type: none"> ▪ Premaknite se po urniku. 	
	<ul style="list-style-type: none"> ▪ Nastavite trajanje (med 1 in 72 h) in temperature (med 15°C in 55°C). 	
4	Pritisnite levi vrtljivi gumb, da shranite urnik.	

Izvajanje sušenja estriha s talnim ogrevanjem



INFORMACIJA

- Če je za **Zasilno del.** izbrana nastavev **Ročno** ([9.5]=0) in se na enoti sproži zasilno delovanje, se bo pred zagonom na uporabniškem vmesniku prikazal poziv za potrditev. Funkcija sušenja estriha s talnim ogrevanjem je aktivna, tudi če uporabnik NE potrdi zasilnega delovanja.
- Omejitev hitrosti črpalke [9-0D] med sušenjem estriha s talnim ogrevanjem NI upoštevana.

**OPOMBA**

Za sušenje estriha s talnim ogrevanjem mora biti zaščita pred zmrzovanjem onemogočena ([2-06]=0). Privzeto je omogočena ([2-06]=1). Toda zaščita pred zmrzovanjem bo zaradi načina "monter na mestu vgradnje" (glejte "Zagon") samodejno onemogočena za 12 ur po prvem vklopu.

Če je sušenje estriha po izteku prvih 12 ur po vklopu še vedno potrebno, ročno onemogočite zaščito pred zmrzovanjem, in sicer tako, da za možnost [2-06] nastavite "0"; zaščita naj OSTANE onemogočena, dokler se sušenje estriha ne zaključi. Če zanemarite ta napotek, bo estrih popokal.

**OPOMBA**

Da se sušenje estriha s talnim ogrevanjem lahko začne, morajo biti določene naslednje nastavitve:

- [4-00]=1
- [C-02]=0
- [D-01]=0
- [4-08]=0
- [4-01]≠1

Koraki

Pogoji: Urnik sušenja estriha s talnim ogrevanjem je bil programiran. Glejte "[Programiranje urnika sušenja estriha s talnim ogrevanjem](#)" [▶ 226].

Pogoji: Poskrbite, da je delovanje v celoti onemogočeno. Pojdite na [C]: **Uporaba** in izklopite delovanje za **Ogrevanje/hlajenje prostora** in **Rezer..**

1	Za nivo uporabniških dovoljenj nastavite možnost Monter . Glejte " Spreminjanje nivoja uporabniških dovoljenj " [▶ 126].	—
2	Pojdite na [A.4]: Preizkusni zagon > Suš. est. s TAO .	
3	Izberite Zagon suš. estriha s TAO .	
4	Za potrditev izberite V redu. Rezultat: Sušenje estriha s talnim ogrevanjem se začne. Ko se konča, se samodejno zaustavi.	
5	Ročna zaustavitev sušenja estriha s talnim ogrevanjem:	—
1	Odprite meni in pojdite na Zaus. suš. estriha s TAO .	
2	Za potrditev izberite V redu.	

Odčitavanje stanja sušenja estriha s talnim ogrevanjem

Pogoji: Izvajate sušenje estriha s talnim ogrevanjem.

1	Pritisnite gumb za premik nazaj. Rezultat: Prikaže se graf z označenim trenutnim korakom urnika sušenja estriha, skupnim preostalim časom in trenutno zeleno temperaturo izhodne vode.	
2	Pritisnite levi vrtljivi gumb, da se odpre meni, in pojdite na:	
1	Oglejte si stanje tipal in aktuatorjev.	—
2	Nastavite trenutni program	—

Zaustavitev sušenja estriha s talnim ogrevanjem (UFH)



Napaka U3

Če se program ustavi zaradi napake ali izklopa delovanja preko stikala, se bo na uporabniškem vmesniku prikazala koda napake U3. Da bi razrešili kodo napake, glejte "14.4 Odpravljanje težav na podlagi kod napake" [▶ 245].

V primeru izpada napajanja se ustvari napaka U3. Ko se napajanje obnovi, enota samodejno ponovno zažene najnovejši korak in nadaljuje program.

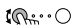
Zaustavitev sušenja estriha z UFH

Ročna zaustavitev sušenja estriha s talnim ogrevanjem:

1	Pojdite na [A.4.3]: Preizkusni zagon > Suš. est. s TAO	—
2	Izberite Zaus. suš. estriha s TAO .	
3	Za potrditev izberite V redu. Rezultat: Sušenje estriha s talnim ogrevanjem se ustavi.	

Odčitavanje stanja sušenja estriha z UFH

Če se program ustavi zaradi napake, izklopa delovanja preko stikala ali izpada napajanja, lahko odčitate stanje sušenja estriha s talnim ogrevanjem:

1	Pojdite na [A.4.3]: Preizkusni zagon > Suš. est. s TAO > Status	
2	Vrednost lahko odčitate tukaj: Zaus. pri + korak, v katerem je bilo sušenje estriha s talnim ogrevanjem ustavljeno.	—
3	Spremenite in ponovno zaženite izvedbo programa ^(a) .	—

^(a) Če se program sušenja estriha z UFH ustavi zaradi izpada napajanja, ki mu sledi nadaljevanje napajanja, program samodejno ponovno zažene zadnji uporabljen korak.

12 Izročitev uporabniku

Ko se testni zagon konča in enota pravilno deluje, preverite in potrdite naslednje točke za uporabnika:

- V tabelo z nastavitvami monterja (v priročniku za uporabo) vnesite dejanske nastavitve.
- Preverite, ali je uporabnik prejel natisnjeno dokumentacijo, in ga prosite, da jo shrani za uporabo v prihodnje. Uporabnika obvestite, da je celotna dokumentacija na voljo na spletnem naslovu, prej omenjenem v tem priročniku.
- Uporabniku pojasnite pravilno uporabo sistema in kaj mora storiti, če se pojavijo težave.
- Pokažite uporabniku, kaj mora narediti za vzdrževanje enote.
- Uporabniku pojasnite nasvete za varčno rabo energije, opisane v priročniku za uporabo.

13 Vzdrževanje in servisiranje



OPOMBA

Splošni kontrolni seznam za vzdrževanje/pregled. Poleg navodil za vzdrževanje v tem poglavju je v spletišču Daikin Business Portal (potrebna je prijava) na voljo splošni kontrolni seznam za vzdrževanje/pregled.

Splošni kontrolni seznam za vzdrževanje/pregled je dopolnilo navodilom v tem poglavju in se lahko uporabi kot smernica ter predloga za poročanje med vzdrževanjem.



OPOMBA

Vzdrževanje MORA opraviti pooblaščen monter ali servisni zastopnik.

Priporočamo, da vzdrževanje izvedete vsaj enkrat letno. Je pa mogoče, da veljavna zakonodaja zahteva krajša vzdrževalna obdobja.

V tem poglavju

13.1	Varnostni ukrepi za vzdrževanje.....	230
13.2	Letno vzdrževanje.....	230
13.2.1	Letno vzdrževanje zunanje enote: pregled.....	230
13.2.2	Letno vzdrževanje zunanje enote: navodila.....	231
13.2.3	Letno vzdrževanje notranje enote: pregled.....	231
13.2.4	Letno vzdrževanje notranje enote: navodila.....	231
13.3	Praznjenje rezervoarja za toplo vodo za gospodinjstvo.....	234
13.4	O čiščenju vodnega filtra v primeru težav.....	234
13.4.1	Odstranjevanje vodnega filtra.....	235
13.4.2	Čiščenje vodnega filtra v primeru težav.....	235
13.4.3	Vgrajevanje vodnega filtra.....	236

13.1 Varnostni ukrepi za vzdrževanje



NEVARNOST: TVEGANJE SMRTI ZARADI ELEKTRIČNEGA UDARA



NEVARNOST: TVEGANJE ZA OŽGANINE/OPEKLINE



OPOMBA: Nevarnost izpraznitve elektrostatičnega naboja

Pred izvajanjem vzdrževalnih ali servisnih del se dotaknite kovinskega dela enote, da bi odvedli statično elektriko in tako zaščitili tiskano vezje.

13.2 Letno vzdrževanje

13.2.1 Letno vzdrževanje zunanje enote: pregled

Naslednje točke preverite vsaj enkrat letno:

- Izmenjevalnik toplote
- Vodni filter

13.2.2 Letno vzdrževanje zunanje enote: navodila

Izmenjevalnik toplote

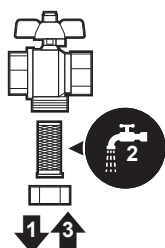
Izmenjevalnik toplote zunanje enote se lahko zamaši zaradi prahu, umazanije, listov itd. Priporočamo, da izmenjevalnik toplote očistite letno. Zamašen izmenjevalnik toplote lahko povzroči prenizek ali previsok tlak, kar vodi v poslabšanje zmogljivosti.

Vodni filter

Zaprte ventil. Očistite in izperite filter za vodo.

**OPOMBA**

S filtrom ravnajte previdno. NE uporabljajte prevelike sile, ko znova vstavljate filter, da ne poškodujete mrežice filtra.



13.2.3 Letno vzdrževanje notranje enote: pregled

- Vodni tlak
- Vodni filtri
- Magnetni filter/izločevalnik umazanije
- Ventil za sproščanje vodnega tlaka
- Cev varnostnega ventila
- Varnostni tlačni ventil na rezervoarju za toplo vodo za gospodinjstvo
- Stikalna omarica
- Odstranjevanje vodnega kamna
- Kemična dezinfekcija

13.2.4 Letno vzdrževanje notranje enote: navodila

Vodni tlak

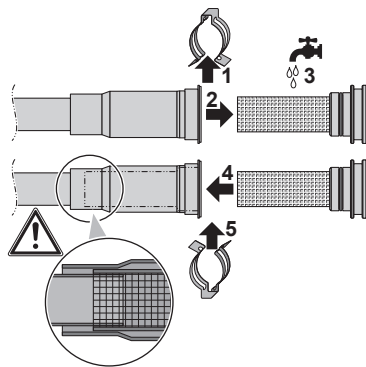
Vodni tlak ohranite nad 1 bara. Če je nižji, dodajte vodo.

Vodni filtri

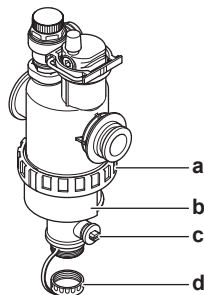
Očistite vodne filtre.

**OPOMBA**

Z vodnimi filtri ravnajte previdno. Pri ponovnem vstavljanju vodnih filtrov NE uporabljajte prevelike sile, da NE bi poškodovali mrežice vodnih filtrov.



Magnetni filter/izločevalnik umazanije



- a Navojni spoj
- b Magnetni tulec
- c Odvodni ventil
- d Pokrov odvodnega priključka

Letno vzdrževanje magnetnega filtra/izločevalnika umazanije sestavljajo naslednji koraki:

- Preverjanje, ali sta oba dela magnetnega filtra/izločevalnika umazanije še vedno tesno privita (a).
- Praznjenje izločevalnika umazanije na naslednji način:
 - 1 Snemite magnetni tulec (b).
 - 2 Odvijte pokrov odvodnega priključka (d).
 - 3 Priključite odvodno gibko cev na dnu vodnega filtra tako, da je vodo in umazanijo mogoče zbirati v ustrezno posodo (plastenko, korito...).
 - 4 Odprite odvodni ventil za nekaj sekund (c).

Rezultat: Voda in umazanija pritečeta ven.
 - 5 Zaprite odvodni ventil.
 - 6 Znova privijte pokrov odvodnega priključka.
 - 7 Znova namestite magnetni tulec.
 - 8 Preverite tlak v vodovodnem krogu. Po potrebi dodajte vodo.



OPOMBA

- Ko preverjate, ali je magnetni filter/izločevalnik umazanije tesno privit, ga trdno držite tako, da NE obremenjujete vodovodnih cevi.
- NE izolirajte magnetnega filtra/izločevalnika umazanije z zapiranjem zapornih ventilov. Za pravilno izpraznitev izločevalnika umazanije je potreben zadosten tlak.
- Če želite preprečiti, da v izločevalniku umazanije ostane umazanija, VEDNO snemite magnetni tulec.
- VEDNO najprej odvijte odtočni pokrov in priključite odtočno cev na dno vodnega filtra, nato odprite odtočni ventil.

**INFORMACIJA**

Pri čiščenju med letnim vzdrževanjem vodnega filtra ni treba odstraniti z enote. Toda v primeru težav z vodnim filtrom ga boste morda morali odstraniti, da ga lahko temeljito očistite. Nato morate narediti naslednje:

- "13.4.1 Odstranjevanje vodnega filtra" [▶ 235]
- "13.4.2 Čiščenje vodnega filtra v primeru težav" [▶ 235]
- "13.4.3 Vgrajevanje vodnega filtra" [▶ 236]

Ventil za sproščanje vodnega tlaka

Odprite ventil in preverite, ali pravilno deluje. **Voda je lahko zelo vroča!**

Kontrolne točke so:

- Pretok vode iz varnostnega ventila je dovolj visok, ni suma na zamašitev ventila ali povezav med cevmi.
- Če iz varnostnega ventila priteka umazana voda:
 - ventil naj bo odprt, dokler iztekajoča voda NE bo več vsebovala smeti,
 - izperite sistem.

Priporočeno je, da to vzdrževanje pogosteje izvajate.

Cev ventila za sproščanje tlaka

Preverite, ali je cev ventila za sproščanje tlaka postavljena tako, da omogoča izpust vode. Glejte "7.4.4 Priključitev odvodne cevi na odvod" [▶ 72].

Varnostni tlačni ventil rezervoarja za sanitarno toplo vodo (lokalna dobava)

Odprite ventil.

**OPOMIN**

Voda, ki priteka iz ventila, je lahko zelo vroča.

- Preverite, da nič ne ovira vode v ventilu ali med cevmi. Pretok vode, ki prihaja iz varnostnega tlačnega ventila, mora biti dovolj visok.
- Preverite, ali je voda, ki priteka iz varnostnega tlačnega ventila, čista. Če vsebuje smeti ali umazanijo:
 - Ventil naj bo odprt, dokler iztekajoča voda ne bo več vsebovala smeti.
 - Izperite in očistite celoten rezervoar, vključno s cevmi med varnostnim ventilom in dovodom hladne vode.

Da bi se prepričali, da voda izvira iz rezervoarja, preverite po ciklu segrevanja rezervoarja.

**INFORMACIJA**

Priporočeno je, da to vzdrževanje izvajate več kot enkrat letno.

Stikalna omarica

- Preglejte stikalno omarico in pri tem iščite očitne okvare, kot so zrahljane povezave ali okvarjeno ožičenje.
- Z ohmmetrom preverite, ali kontaktorji K1M, K2M in K3M pravilno delujejo. Vsi kontakti teh kontaktorjev morajo biti v odprtem položaju, ko je napajanje izklopljeno.

**OPOZORILO**

Če je notranje ožičenje poškodovano, ga mora zamenjati proizvajalec, njegov servisni zastopnik ali druga kvalificirana oseba.

Odstranjevanje vodnega kamna

Odvizno od kakovosti vode in nastavljene temperature lahko pride do nalaganja vodnega kamna na izmenjevalniku toplote v rezervoarju za toplo vodo v gospodinjstvu, kar lahko ovira prehajanje toplote. Zaradi tega bo občasno morda potrebno odstranjevanje vodnega kamna z izmenjevalnika toplote.

Kemična dezinfekcija

Če veljavna zakonodaja zahteva kemično dezinfekcijo v določenih situacijah, ki se nanašajo na rezervoar za toplo vodo za gospodinjstvo, upoštevajte, da je rezervoar za toplo vodo za gospodinjstvo posoda iz nerjavnega jekla. Priporočamo, da uporabite razkužilo, ki ne vsebuje klora in je odobreno za uporabo s pitno vodo.

**OPOMBA**

Pri uporabi sredstev za odstranjevanje vodnega kamna ali kemično dezinfekcijo poskrbite, da je kakovost vode še vedno skladna z direktivo EU 2020/2184.

13.3 Praznjenje rezervoarja za toplo vodo za gospodinjstvo

**NEVARNOST: TVEGANJE ZA OŽGANINE/OPEKLINE**

Voda v rezervoarju je lahko zelo vroča.

Predpogoj: Zaustavite delovanje enote prek uporabniškega vmesnika.

Predpogoj: Izklopite ustrezen odklopnik.

Predpogoj: Zaprite dovod hladne vode.

Predpogoj: Odprite vse pipe za točenje tople vode in tako omogočite vstop zraka v sistem.

- 1 Odstranite zgornjo ploščo, ploščo uporabniškega vmesnika in sprednjo ploščo.
- 2 Spustite stikalno omarico.
- 3 Odstranite zaporo s točke dostopa do rezervoarja.
- 4 Uporabite odvodno gibko cev in črpalko, da izpraznite rezervoar prek točke dostopa.

13.4 O čiščenju vodnega filtra v primeru težav

**INFORMACIJA**

Pri čiščenju med letnim vzdrževanjem vodnega filtra ni treba odstraniti z enote. Toda v primeru težav z vodnim filtrom ga boste morda morali odstraniti, da ga lahko temeljito očistite. Nato morate narediti naslednje:

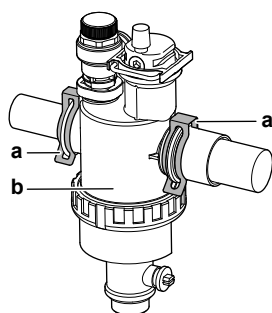
- ["13.4.1 Odstranjevanje vodnega filtra" \[▶ 235\]](#)
- ["13.4.2 Čiščenje vodnega filtra v primeru težav" \[▶ 235\]](#)
- ["13.4.3 Vgrajevanje vodnega filtra" \[▶ 236\]](#)

13.4.1 Odstranjevanje vodnega filtra

Predpogoj: Zaustavite delovanje enote prek uporabniškega vmesnika.

Predpogoj: Izklopite ustrezen odklopnik.

- 1 Vodni filter je izza stikalne omarice. Za dostop do njega glejte:
 - "7.2.6 Odpiranje notranje enote" [▶ 60]
 - "7.2.7 Spuščanje stikalne omarice na notranji enoti" [▶ 62]
- 2 Zaprite zaporne ventile vodovodnega kroga.
- 3 Zaprite ventil (če je vgrajen) vodovodnega kroga proti ekspanzijski posodi.
- 4 Odstranite pokrov na dnu magnetnega filtra/izločevalnika umazanije.
- 5 Priključite odtočno cev na dno vodnega filtra.
- 6 Odprite ventil na dnu vodnega filtra, da odtočite vodo iz vodovodnega kroga. Z vgrajeno odtočno cevjo zberite odtočeno vodo v plastenko, korito ...
- 7 Odstranite 2 sponki, s katerima je pritrjen vodni filter.



- a Zatič
b Magnetni filter/izločevalnik umazanije

- 8 Odstranite vodni filter.
- 9 Odstranite odtočno cev z vodnega filtra.

**OPOMBA**

Čeprav je vodovodni krog izpraznjen, se lahko pri odstranjevanju magnetnega filtra/izločevalnika umazanije iz ohišja filtra razlije nekaj vode. VEDNO počistite razlito vodo.

13.4.2 Čiščenje vodnega filtra v primeru težav

- 1 Odstranite vodni filter iz enote. Glejte "13.4.1 Odstranjevanje vodnega filtra" [▶ 235].

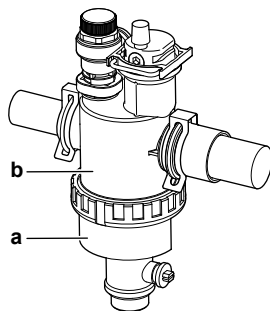
**OPOMBA**

Za zaščito cevi, priključene na magnetni filter/izločevalnik umazanije, pred poškodbami je priporočeno, da opravite ta postopek, ko je magnetni filter/izločevalnik umazanije odstranjen z enote.

- 2 Odvijte spodnji del ohišja vodnega filtra. Po potrebi uporabite ustrezno orodje.

**OPOMBA**

Magnetni filter/izločevalnik umazanije je treba odpreti SAMO v primeru resnih težav. To dejanje po možnosti v celotni življenjski dobi magnetnega filtra/izločevalnika umazanije nikoli ne bo potrebno.



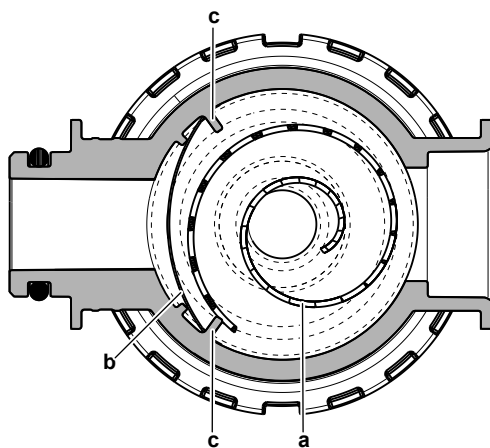
- a Spodnji del se odvije
- b Ohišje vodnega filtra

- 3 Odstranite sesalni filter in naviti filter iz ohišja vodnega filtra in ju očistite z vodo.
- 4 Namestite očiščena naviti filter in sesalni filter v ohišje vodnega filtra.



INFORMACIJA

S pomočjo izbočenih delov pravilno namestite sesalni filter v ohišje magnetnega filtra/izločevalnika umazanije.



- a Naviti filter
- b Sesalni filter
- c Izbočeni del

- 5 Vstavite in ustrezno zatesnite spodnji del ohišja vodnega filtra.

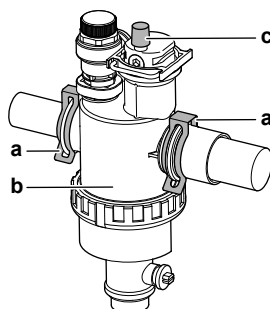
13.4.3 Vgrajevanje vodnega filtra



OPOMBA

Preverite stanje tesnilnih obročev in jih po potrebi zamenjajte. Pred montažo nanesite vodo ali silikonsko tesnilo na tesnilne obroče.

- 1 Namestite vodni filter na ustrezno mesto.



- a Zatič
- b Magnetni filter/izločevalnik umazanije
- c Ventil za odzračevanje

- 2 Namestite 2 sponki, da pritrdite vodni filter na cevi vodovodnega kroga.
- 3 Prepričajte se, da je ventil za odzračevanje vodnega filtra v odprtem položaju.
- 4 Odprite ventil (če je vgrajen) vodovodnega kroga proti ekspanzijski posodi.

**OPOMIN**

Prepričajte se, da je ventil (če je vgrajen) odprt proti ekspanzijski posodi, v nasprotnem primeru se bo tvoril presežni tlak.

- 5 Odprite zaporne ventile in po potrebi natočite vodo v vodovodni krog.

14 Odpravljanje težav



INFORMACIJA

Ta model enote omogoča samo ogrevanje. Vse reference za hlajenje v tem dokumentu zato NISO upoštevne.

V tem poglavju

14.1	Pregled: Odpravljanje težav.....	238
14.2	Varnostni ukrepi pri odpravljanju težav	238
14.3	Reševanje težav na podlagi simptomov	239
14.3.1	Simptom: Enota NE ogreva oziroma ne hladi po pričakovanih	239
14.3.2	Simptom: Topla voda NE doseže želene temperature.....	240
14.3.3	Simptom: Kompressor se NE zažene (ogrevanje prostora ali ogrevanje vode za gospodinjstvo)	240
14.3.4	Simptom: Po zagonu se v sistemu pojavlja klokotajoč zvok.....	241
14.3.5	Simptom: Črpalka je blokirana	241
14.3.6	Simptom: Črpalka ropota (kavitacija)	242
14.3.7	Simptom: Odpre se ventil za sproščanje tlaka.....	242
14.3.8	Simptom: Ventil za sproščanje vodnega tlaka pušča.....	243
14.3.9	Simptom: Prostor se NE ogreje v zadostni meri pri nizkih zunanjih temperaturah	243
14.3.10	Simptom: Tlak na točilnem mestu je začasno nenavadno visok.....	244
14.3.11	Simptom: Funkcija dezinfekcije rezervoarja se NE izvede pravilno (napaka AH)	244
14.4	Odpravljanje težav na podlagi kod napake	245
14.4.1	Prikaz besedila pomoči v primeru okvare.....	245
14.4.2	Preverjanje zgodovine okvar.....	245
14.4.3	Kode napake enote	245

14.1 Pregled: Odpravljanje težav

To poglavje opisuje, kaj morate narediti v primeru težav.

Vsebuje naslednje informacije:

- Reševanje težav na podlagi simptomov
- Reševanje težav na podlagi kod napak

Pred odpravljanjem težav

Preglejte stikalno omarico in pri tem iščite očitne okvare, kot so zrahljane povezave ali okvarjeno ožičenje.

14.2 Varnostni ukrepi pri odpravljanju težav



NEVARNOST: TVEGANJE SMRTI ZARADI ELEKTRIČNEGA UDARA



NEVARNOST: TVEGANJE ZA OŽGANINE/OPEKLINE

**OPOZORILO**

- Ko pregledujete stikalno omarico enote, vedno preverite, ali je enota odklopljena iz omrežnega napajanja. Izklopite ustrezen odklopnik.
- Ko je aktivirana varnostna naprava, zaustavite enoto in ugotovite, zakaj se je varnostna naprava aktivirala, preden jo ponastavite. NIKOLI ne prestavljajte varnostnih naprav in ne spreminjajte njihovih vrednosti na vrednost, ki se razlikuje od tovarniške nastavitve. Če ne morete ugotoviti vzroka težave, pokličite svojega prodajalca.

**OPOZORILO**

Preprečite nevarnosti zaradi nehotene ponastavitve termičnega odklopa: ta naprava se NE SME napajati prek zunanega preklopnika, denimo časovnika, in ne sme biti priključena na tokokrog, ki ga vzdrževanje redno vklaplja in izklaplja.

14.3 Reševanje težav na podlagi simptomov

14.3.1 Simptom: Enota NE ogreva oziroma ne hladi po pričakovanjih

Možni vzroki	Rešitev
Nastavitev temperature NI pravilna	Preverite nastavitev temperature na daljinskem upravljalniku. Preberite priročnik za uporabo.
Pretok vode je prenizek	<p>Preverite in se prepričajte o naslednjem:</p> <ul style="list-style-type: none"> ▪ So vsi zaporni ventili v vodovodnem krogu popolnoma odprti. ▪ So vodni filtri čisti. Po potrebi ga očistite. ▪ V sistemu ni zraka. Po potrebi odzračite. Odzračite lahko ročno (glejte "Ročno odzračevanje" [▶ 222]) ali uporabite funkcijo samodejnega odzračevanja (glejte "Samodejno odzračevanje" [▶ 223]). ▪ Vodni tlak je >1 bar. ▪ Ekspanzijska posoda NI počena. ▪ Ventil (če je vgrajen) vodovodnega kroga proti ekspanzijski posodi je odprt. ▪ Upor v vodovodnem krogu NI prevelik za črpalko (glejte krivuljo ESP v poglavju "Tehnični podatki"). <p>Če tudi po tem, ko ste izvedli vsa navedena preverjanja, težave ne morete odpraviti, se obrnite na svojega prodajalca. V nekaterih primerih je običajno, da enota uporablja nizek pretok vode.</p>

Možni vzroki	Rešitev
Prostornina vode v sistemu je premajhna	Prepričajte se, da je količina vode v sistemu nad minimalno zahtevano vrednostjo (glejte " 8.1.3 Preverjanje količine vode in hitrosti pretoka " [▶ 76]).



14.3.2 Simptom: Topla voda NE doseže zelene temperature

Možni vzroki	Rešitev
Eno od tipal temperature rezervoarja je poškodovano.	Za ustrezen popravljalni ukrep glejte priročnik za servisiranje enote.

14.3.3 Simptom: Kompresor se NE zažene (ogrevanje prostora ali ogrevanje vode za gospodinjstvo)



Možni vzroki	Rešitev
Kompresorja ni mogoče zagnati, če je temperatura vode prenizka. Enota bo z rezervnim grelnikom dosegla minimalno temperaturo vode (12°C), nato se bo kompresor lahko zagnal.	Če se rezervni grelnik znova ne zažene, preverite in poskrbite, da: <ul style="list-style-type: none"> ▪ Je napajanje rezervnega grelnika pravilno priključeno. ▪ Termična zaščita rezervnega grelnika NI aktivirana. ▪ Kontaktorji rezervnega grelnika NISO polomljeni. Če težave ni mogoče odpraviti, se obrnite na svojega prodajalca.
Nastavitve napajanja po prednostni tarifi za kWh električne energije in električni priključki se NE ujemajo	Ujemati bi se morali s povezavami, pojasnjenimi v poglavju: <ul style="list-style-type: none"> ▪ "9.3.1 Priključevanje omrežnega napajanja" [▶ 105] ▪ "9.1.4 O napajanju po prednostni tarifi za kWh električne energije" [▶ 92] ▪ "9.1.5 Pregled električnih priključkov, razen za zunanje aktuatorje" [▶ 93]
Podjetje za oskrbo z električno energijo je poslalo signal prednostne tarife za kWh električne energije	Na uporabniškem vmesniku enote pojdite na [8.5.B] Informacije > Aktuatorji > Kontakt prisilni izklop . Če je za Kontakt prisilni izklop nastavljena možnost Vklop , enota deluje s prednostno tarifo za kW. Počakajte, da se napajanje povrne (največ 2 uri).
Priprava sanitarne tople vode (vključno z dezinfekcijo) in ogrevanje prostora sta načrtovana za sočasni zagon.	Spremenite urnik, da se oba načina delovanja ne zaženeta v istem trenutku.

14.3.4 Simptom: Po zagonu se v sistemu pojavlja klokotajoč zvok

Možni vzrok	Rešitev
V sistemu je zrak.	Odzračite sistem. ^(a)
Neppravilno hidravlično uravnoveženje.	Naloge, ki jih mora opraviti monter: <ol style="list-style-type: none"> 1 Izvedite hidravlično uravnoveženje, da zagotovite pravilno porazdelitev pretoka med oddajniki. 2 Če hidravlično uravnoveženje ni zadostno, spremenite nastavitve omejitve črpalke ([9-0D] in [9-0E], če se uporablja).
Različne okvare.	Preverite, ali se na začetnem zaslonu uporabniškega vmesnika prikaže  ali  . Za več informacij o okvari glejte "14.4.1 Prikaz besedila pomoči v primeru okvare" [▶ 245].

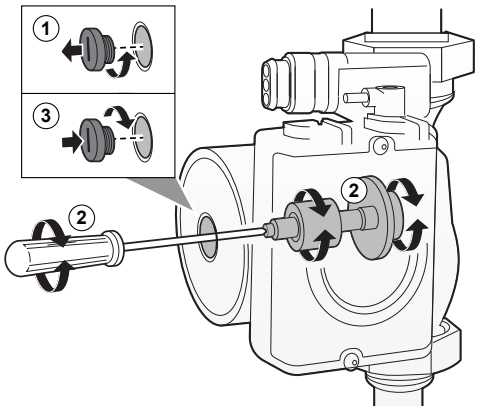
^(a) Priporočamo, da za odzračevanje uporabite funkcijo odzračevanja enote (izvesti jo mora monter). Pri odzračevanju grelnih teles in kolektorjev upoštevajte naslednje:

**OPOZORILO**

Odzračevanje grelnih teles in kolektorjev. Pred odzračevanjem grelnih teles in kolektorjev, preverite, ali se na začetnem zaslonu uporabniškega vmesnika prikaže  ali .

- Če se ne, lahko takoj odzračite.
- Če se, poskrbite za zadostno zračenje v prostoru, v katerem želite izvesti odzračevanje. **Razlog:** Pri odzračevanju grelnih teles in kolektorjev lahko hladivo izteče v vodovodni krog in posledično v prostor.

14.3.5 Simptom: Črpalka je blokirana

Možni vzroki	Rešitev
Če je enota dolgo izklopljena, lahko vodni kamen blokira rotor črpalke.	Odstranite vijak ohišja statorja in z izvijačem obračajte keramično steblo rotorja nazaj in naprej, dokler ne sprostite rotorja. ^(a) Opomba: NE uporabljajte prevelike sile. 

^(a) Če na tak način ne morete sprostiti rotorja črpalke, boste morali razstaviti črpalko in z roko obračati rotor.

14.3.6 Simptom: Črpalka ropota (kavitacija)

Možni vzroki	Rešitev
V sistemu je zrak	Ročno odzračite obe območji (glejte " Ročno odzračevanje " [▶ 222]) ali za obe območji uporabite funkcijo samodejnega odzračevanja (glejte " Samodejno odzračevanje " [▶ 223]).
Vodni tlak na vходу v črpalko je prenizek.	Preverite in se prepričajte o naslednjem: <ul style="list-style-type: none"> ▪ Vodni tlak je >1 bar. ▪ Tipalo vodnega tlaka ni poškodovano. ▪ Ekspanzijska posoda NI počena. ▪ Ventil (če je vgrajen) vodovodnega kroga proti ekspanzijski posodi je odprt. ▪ Nastavitev predtlaka ekspanzijske posode je pravilna (glejte "8.1.4 Spreminjanje predtlaka ekspanzijske posode" [▶ 79]).

14.3.7 Simptom: Odpre se ventil za sproščanje tlaka

Možni vzroki	Rešitev
Ekspanzijska posoda je počena	Zamenjajte ekspanzijsko posodo.
Ventil (če je vgrajen) vodovodnega kroga proti ekspanzijski posodi je zaprt.	Odprite ventil.
Količina vode v sistemu je prevelika	Prepričajte se, da je količina vode v sistemu manjša od maksimalne dovoljene vrednosti (glejte " 8.1.3 Preverjanje količine vode in hitrosti pretoka " [▶ 76] in " 8.1.4 Spreminjanje predtlaka ekspanzijske posode " [▶ 79]).
Vzglavje vodovodnega kroga je previsoko	Vzglavje vodovodnega kroga je razlika v višini med notranjo enoto in najvišjo točko vodovodnega kroga. Če je notranja enota na najvišji točki namestitve, je treba kot višino namestitve upoštevati 0 m. Maksimalno vzglavje vodovodnega kroga je 10 m. Preverite zahteve za namestitev.

14.3.8 Simptom: Ventil za sproščanje vodnega tlaka pušča

Možni vzroki	Rešitev
Umazanija blokira izhod varnostnega tlačnega ventila za vodo.	<p>Obrnite rdeči gumb na ventilu v levo, da preverite, ali varnostni tlačni ventil pravilno deluje:</p> <ul style="list-style-type: none"> ▪ Če NE zaslišite klopotajočega zvoka, stopite v stik s svojim lokalnim prodajalcem. ▪ Če iz enote izteka voda, zaprite dovod vode in izhodne zaporne ventile, nato pa stopite v stik s svojim lokalnim prodajalcem.

14.3.9 Simptom: Prostor se NE ogreje v zadostni meri pri nizkih zunanjih temperaturah

Možni vzroki	Rešitev
Delovanje rezervnega grelnika ni aktivirano.	<p>Preverite naslednje:</p> <ul style="list-style-type: none"> ▪ Je način delovanja rezervnega grelnika omogočen. Pojdite na: [9.3.8]: Nastavitve monterja > Rezervni grelnik > Uporaba [4-00] ▪ Pretokovno prekinjalo rezervnega grelnika je vklopljeno. Če ni, ga znova vklopite. ▪ Termična zaščita rezervnega grelnika NI aktivirana. Če se je, preverite naslednje in nato pritisnite gumb za ponastavitev v stikalni omarici: <ul style="list-style-type: none"> - Vodni tlak - Ali je v sistemu zrak - Delovanje odzračevanja
Ravnotežna temperatura rezervnega grelnika ni bila pravilno nastavljena.	<p>Povečajte ravnotežno temperaturo, da aktivirate delovanje rezervnega grelnika pri višji zunanji temperaturi. Pojdite na: [9.3.7]: Nastavitve monterja > Rezervni grelnik > Ravnotežna temperatura [5-01]</p>
V sistemu je zrak.	<p>Ročno ali samodejno izpustite zrak. Glejte funkcijo odzračevanja v poglavju "11 Začetek uporabe" [▶ 217].</p>

Možni vzroki	Rešitev
Za pripravo sanitarne tople vode se porabi preveč zmogljivosti toplotne črpalke	<p>Preverite, ali so nastavitve Prednostno ogrevanje prostora pravilno konfigurirane:</p> <ul style="list-style-type: none"> Prepričajte se, da je bila možnost Prednostno ogrevanje prostora omogočena. <p>Pojdite na [9.6.1]: Nastavitve monterja > Uravnoteženje > Prednostno ogrevanje prostora [5-02]</p> <ul style="list-style-type: none"> Povečajte "temperaturo prednostnega ogrevanja prostora", da aktivirate delovanje rezervnega grelnika pri višji zunanji temperaturi. <p>Pojdite na [9.6.3]: Nastavitve monterja > Uravnoteženje > Prednostna temperatura [5-03]</p>

14.3.10 Simptom: Tlak na točilnem mestu je začasno nenavadno visok

Možni vzroki	Rešitev
Ventil za sproščanje tlaka ne deluje ali pa je zamašen.	<ul style="list-style-type: none"> Izperite in očistite celoten rezervoar, vključno s cevmi med ventilom za sproščanje tlaka in dovodom hladne vode. Zamenjajte ventil za sproščanje tlaka.

14.3.11 Simptom: Funkcija dezinfekcije rezervoarja se NE izvede pravilno (napaka AH)

Možni vzroki	Rešitev
Funkcija dezinfekcije je bila prekinjena zaradi točenja tople vode v gospodinjstvu	Programirajte zagon funkcije dezinfekcije za čas, ko se topla voda v sledečih 4 urah predvidoma NE bo točila v gospodinjstvu.
Malo pred programiranim zagonom funkcije dezinfekcije je bila v gospodinjstvu iztočena večja količina tople vode	<p>Če je v [5.6] Rezer. > Način ogrevanja izbran način Samo vnov. ogr. ali Po urniku + vnovično ogr., je priporočeno, da programirate zagon funkcije dezinfekcije najmanj 4 ure po zadnjem pričakovanem točenju večje količine tople vode. Zagon se lahko nastavi v nastavitvah monterja (funkcija dezinfekcije).</p> <p>Če je v [5.6] Rezer. > Način ogrevanja izbran način Samo po urniku, je priporočeno, da programirate dejanje Varčno 3 ure pred trenutkom zagona dezinfekcije po urniku, da se rezervoar vnaprej segreje.</p>

Možni vzroki	Rešitev
Dezinfekcija je bila ročno zaustavljena: možnost [C.3] Uporaba > Rezer. je bila med dezinfekcijo izklopljena.	NE zaustavljajte delovanja rezervoarja med dezinfekcijo.

14.4 Odpravljanje težav na podlagi kod napake

Če enota naleti na težave, se na uporabniškem vmesniku pojavi koda napake. Preden kodo napake ponastavite, morate razumeti vsebino težave in ustrezno ukrepati. To naj naredi pooblaščen monter ali vaš lokalni prodajalec.

V tem poglavju je pregled večine možnih kod napak, kot se pojavijo na uporabniškem vmesniku, in njihovih opisi.



INFORMACIJA

Glejte servisni priročnik za:

- Popoln seznam kod napak
- Podrobni vodič za odpravljanje težav za vsako napako

14.4.1 Prikaz besedila pomoči v primeru okvare

V primeru okvare se na začetnem zaslonu skladno s stopnjo resnosti prikažejo naslednje informacije:

- : Napaka
- : Okvara

Prikaže se kratek in dolg opis okvare, kot v nadaljevanju:

1	Pritisnite levi vrtljivi gumb, da se odpre glavni meni, in pojdite na Okvara . Rezultat: Na zaslonu se prikažeta kratek opis napake in koda napake.	
2	Na zaslonu napake pritisnite ? . Rezultat: Na zaslonu se prikaže dolg opis napake.	?

14.4.2 Preverjanje zgodovine okvar







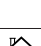



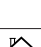








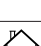



Pogoji: Raven uporabniških dovoljenj je nastavljena na naprednega končnega uporabnika.


1	Pojdite na [8.2]: Informacije > Zgodovina okvar .	
----------	---	--

























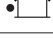



Ogledate si lahko seznam najnovejših napak.













14.4.3 Kode napake enote

Koda napake	Opis
7H-01	Težava pri pretoku vode
7H-04	Težava s pretokom vode med pripravo sanitarne tople vode

Koda napake	Opis
7H-05	 Težava s pretokom vode med ogrevanjem/vzorčenjem
7H-06	 Težava s pretokom vode med hlajenjem/odmrzovanjem
80-01	 Nepravilnost termistorja vhodne vode na zunanji enoti
81-00	 Težava s tipalom temperature izhodne vode
81-01	 Nepravilno delovanje termistorja mešane vode.
81-06	 Nepravilnost termistorja za temperaturo vhodne vode (notranja enota)
89-01	 Zaščita toplotnega izmenjevalnika pred zmrzovanjem aktivirana med odmrzovanjem (napaka)
89-02	 Zaščita toplotnega izmenjevalnika pred zmrzovanjem aktivirana med ogrevanjem/pripravo STV. (opozorilo)
89-03	 Zaščita toplotnega izmenjevalnika pred zmrzovanjem aktivirana med odmrzovanjem (opozorilo)
89-05	 Zaščita toplotnega izmenjevalnika pred zmrzovanjem je aktivirana med hlajenjem. (napaka)
89-06	 Zaščita toplotnega izmenjevalnika pred zmrzovanjem je aktivirana med hlajenjem. (opozorilo)
8F-00	 Neobičajno povečanje temperature izhodne vode (STV)
8H-00	 Neobičajno povečanje temperature izhodne vode
8H-01	 Pregrevanje/podhlajenje kroga mešane vode
8H-02	 Pregrevanje kroga mešane vode (termostat)
8H-03	 Pregrevanje vodovodnega kroga (termostat)
A1-00	 Težava z zaznavanjem prečenja ničle
A5-00	 ZE: Težava z omejitvijo porabe pri visokem tlaku pri hlajenju/zaščito pred zmrzovanjem
AA-01	 Pregretje rezervnega grelnika ali napajalni kabel rezervnega grelnika ni povezan
AC-00	 Pregretje pospeševalnega grelnika
AH-00	 Funkcija dezinfekcije rezervoarja ni pravilno izvedena
AJ-03	 Potrebni čas za ogrevanje STV je predolg
CO-00	 Okvara tipala pretoka

Koda napake	Opis
C4-00	 Težava s tipalom temperature izmenjevalnika toplote
C5-00	 Nepravilnost termistorja toplotnega izmenjevalnika
CJ-02	 Težava s tipalom temperature prostora
E1-00	 ZE: Okvara tiskanega vezja
E2-00	 Napaka zaznavanja uhajavega toka
E3-00	 ZE: Sprožitev visokotlačnega stikala (VTS)
E3-24	 Nepravilnost visokotlačnega stikala
E4-00	 Neobičajen sesalni tlak
E5-00	 ZE: Pregrevanje motorja kompresorja inverterja
E6-00	 ZE: Napaka pri zagonu kompresorja
E7-00	 ZE: Okvara motorja ventilatorja zunanje enote
E8-00	 ZE: Prenapetost napajanja
E9-00	 Okvara elektronskega ekspanzijskega ventila
EA-00	 ZE: Težava pri preklopu v hlajenje/ogrevanje
EA-01	 Napaka pri preklopu 4-potnega ventila
EC-00	 Neobičajno povečanje temperature rezervoarja
EC-04	 Predhodno ogrevanje rezervoarja
F3-00	 ZE: Okvara zaradi temperature izpustne cevi
F6-00	 ZE: Neobičajno visok tlak pri ohlajanju
FA-00	 ZE: Neobičajno visok tlak, aktiviranje VTS
H0-00	 ZE: Težava s tipalom napetosti/toka
H1-00	 Težava s tipalom zunanje temperature
H3-00	 ZE: Okvara visokotlačnega stikala (VTS)
H4-00	 Okvara nizkotlačnega stikala
H5-00	Okvara preobremenitvene zaščite kompresorja
H6-00	ZE: Okvara tipala za zaznavanje položaja
H8-00	ZE: Okvara vhodnega sistema kompresorja (VK)
H9-00	ZE: Okvara termistorja zunanjega zraka
HC-00	Težava s tipalom temperature rezervoarja
HC-01	Težava z drugim tipalom temperature rezervoarja
HJ-10	Nepravilnost tipala vodnega tlaka

Koda napake	Opis
J3-00	 ZE: Okvara termistorja izpustne cevi
J3-10	 Nepravilnost termistorja kompresorskega priključka
J5-00	 Okvara termistorja sesalne cevi
J6-00	 ZE: Okvara termistorja toplotnega izmenjevalnika
J6-07	 ZE: Okvara termistorja toplotnega izmenjevalnika
J6-32	 Nepravilnost termistorja za temperaturo izhodne vode (zunanja enota)
J6-33	 Napaka pri komunikaciji s tipalom
J8-00	 Okvara termistorja hladilne tekočine
JA-00	 ZE: Okvara visokotlačnega tipala
JC-00	 Nepravilnost nizkotlačnega tipala
JC-01	 Nepravilnost tlaka izparilnika
L1-00	 Okvara tiskanega vezja inverterja
L3-00	 ZE: Težava zaradi povečanja temperature električne omarice
L4-00	 ZE: Okvara zaradi povečanja temperature hladilnega rebra inverterja
L5-00	 ZE: Takojšnji prevelik tok inverterja (enosmerni)
L8-00	 Okvara, sprožena prek toplotne zaščite tiskanega vezja inverterja
L9-00	 Preprečevanje blokade kompresorja
LC-00	 Okvara v komunikacijskem sistemu zunanje enote
P1-00	 Neuravnoteženost napajanja pri odprti fazi
P3-00	 Neobičajen enosmerni tok
P4-00	 ZE: Okvara tipala temperature hladilnega rebra
PJ-00	 Neujemanje nastavitve moči
U0-00	 ZE: Pomanjkanje hladilnega sredstva
U1-00	 Okvara pri reverzni fazi/odprti fazi
U2-00	 ZE: Zaznava napajalne napetosti
U3-00	 Nepravilno izvedena funkcija sušenja estriha s talnim ogrevanjem
U4-00	 Težava pri komunikaciji notranje/zunanje enote
U5-00	 Težava pri komunikaciji uporabniškega vmesnika

Koda napake	Opis
U7-00	 ZE: Okvara pri prenosu med glavnim CPE-INV CPE
U8-02	 Prekinjena povezava s sobnim termostatom
U8-03	 Ni povezave s sobnim termostatom
U8-04	 Neznana naprava USB
U8-05	 Napaka datoteke
U8-06	 Težava MMI/dvoobmočnega kompleta pri komunikaciji
U8-07	 Napaka pri komunikaciji P1P2
UA-00	 Težava pri ujemanju notranje enote, zunanje enote
UA-16	 Težava pri komunikaciji med razširitveno enoto/hidravlično omarico
UA-17	 Težava zaradi vrste rezervoarja
UA-21	 Težava pri ujemanju razširitvene enote/hidravlične omarice
UF-00	 Zaznava povratne napeljave cevi ali nepravilnega komunikacijskega ožičenja.



INFORMACIJA

Če se prikaže koda napake AH, med izvajanjem funkcije dezinfekcije pa ni prišlo do prekinitve zaradi točenja tople vode za gospodinjstvo, priporočamo naslednje ukrepe:

- Če je izbran način **Samo vnov. ogr.** ali **Po urniku + vnovično ogr.**, je priporočeno, da programirate zagon funkcije dezinfekcije najmanj 4 ure po zadnjem pričakovanem točenju večje količine tople vode. Zagon se lahko nastavi v nastavitvah monterja (funkcija dezinfekcije).
- Če je izbran način **Samo po urniku**, je priporočeno, da programirate delovanje **Varčno** 3 ure pred trenutkom zagona dezinfekcije po urniku, da se rezervoar vnaprej segreje.



OPOMBA

Ko je minimalni pretok vode nižji od pretoka, opisanega v spodnji tabeli, se delovanje enote začasno zaustavi in na uporabniškem vmesniku se prikaže napaka 7H-01. Po določenem času se ta napaka samodejno ponastavi in delovanje enote se nadaljuje.

Minimalna zahtevana hitrost pretoka

- Pri modelih E: 25 l/min
- Pri modelih E7: 22 l/min



INFORMACIJA

Napaka AJ-03 se samodejno ponastavi, takoj ko se vzpostavi običajno ogrevanje rezervoarja.



INFORMACIJA

Če pride do napake U8-04, je napako mogoče ponastaviti po uspešni posodobitvi programske opreme. Če posodobitev programske opreme ne uspe, preverite, ali ima vaša naprava USB format FAT32.



INFORMACIJA

Uporabniški vmesnik bo prikazal, kako ponastaviti kodo napake.

15 Odlaganje



OPOMBA

Sistema nikar NE poskušajte razstaviti sami: razstavljanje sistema, delo s hladivom, oljem in drugimi deli MORA biti izvedeno v skladu z zadevno zakonodajo. Enote je treba obravnavati v specializiranem obratu za ponovno uporabo in reciklažo.

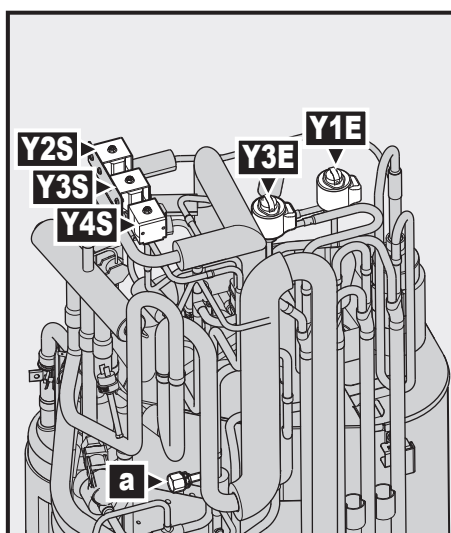
V tem poglavju

15.1	Zbiranje hladiva.....	251
15.1.1	Ročno odpiranje elektronskih ekspanzijskih ventilov.....	252
15.1.2	Način zbiranja – pri modelih EPRA-DAV3* in EPRA-DAW1* (prikazovalnik s 7 LED-indikatorji).....	253
15.1.3	Način zbiranja – pri modelih EPRA-DBW1* (7-segmentni prikazovalnik).....	255

15.1 Zbiranje hladiva

Pri odstranjevanju zunanje enote morate zbrati hladivo iz nje.

- Za zbiranje hladiva uporabite servisni priključek (**a**).
- Preverite, ali so ventili (**Y1E**, **Y3E**, **Y2S**, **Y3S**, **Y4S**) odprti. Če med zbiranjem hladiva niso odprti, ostane hladivo ujeto v enoti.



- a** Servisni priključek 5/16", prirobnični
- Y1E** Elektronski ekspanzijski ventil (glavni)
- Y3E** Elektronski ekspanzijski ventil (vbrizg)
- Y2S** Elektromagnetni ventil (obvod nizkega tlaka)
- Y3S** Elektromagnetni ventil (obvod vročega plina)
- Y4S** Elektromagnetni ventil (vbrizg tekočine)

Zbiranje hladiva, ko je napajanje VKLOPLJENO



OPOZORILO

Vrteči se ventilator. Pred vklopom ali servisiranjem zunanje enote poskrbite, da izpustna rešetka pokriva ventilator kot zaščita pred vrtečim se ventilatorjem. Glejte:

- "7.3.6 Montaža izpustne rešetke" [▶ 67]
- "7.3.7 Za odstranitev izpustne rešetke in postavitve rešetke v varen položaj" [▶ 69]

- 1 Prepričajte se, da enota ne deluje.

- Aktivirajte način zbiranja (glejte "15.1.2 Način zbiranja – pri modelih EPRA-DAV3* in EPRA-DAW1* (prikazovalnik s 7 LED-indikatorji)" [▶ 253] ali "15.1.3 Način zbiranja – pri modelih EPRA-DBW1* (7-segmentni prikazovalnik)" [▶ 255]).

Rezultat: Enota odpre ventile (**Y***).

- Zberite hladivo iz servisnega priključka (**a**).
- Deaktivirajte način zbiranja (glejte "15.1.2 Način zbiranja – pri modelih EPRA-DAV3* in EPRA-DAW1* (prikazovalnik s 7 LED-indikatorji)" [▶ 253] ali "15.1.3 Način zbiranja – pri modelih EPRA-DBW1* (7-segmentni prikazovalnik)" [▶ 255]).

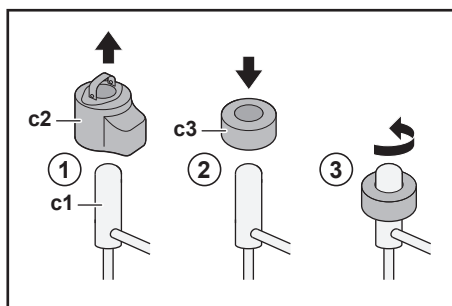
Rezultat: Enota vrne ventile (**Y***) v njihovo začetno stanje.

Zbiranje hladiva, ko je napajanje IZKLOPLJENO

- Ročno odprite ventila (**Y***) (glejte "15.1.1 Ročno odpiranje elektronskih ekspanzijskih ventilov" [▶ 252]).
- Zberite hladivo iz servisnega priključka (**a**).

15.1.1 Ročno odpiranje elektronskih ekspanzijskih ventilov

Pred zbiranjem hladiva poskrbite, da bosta elektronska ekspanzijska ventila odprta. Ko je napajanje izklopljeno, je treba to narediti ročno.



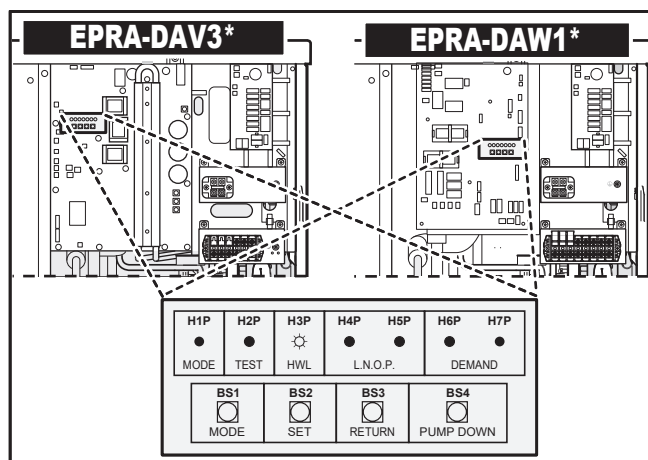
- c1** Elektronski ekspanzijski ventil
- c2** Tuljava EEV
- c3** Magnet EEV

- Odstranite tuljavo EEV (**c2**).
- Potisnite magnet EEV (**c3**) prek ekspanzijskega ventila (**c1**).
- Obrnite magnet EEV v nasprotni smeri urinega kazalca v popolnoma odprti položaj ventila. Odprti položaj ventila pomeni, da morate obrniti ventil v njegov sredinski položaj, v katerem je omogočen prehod hladiva.

15.1.2 Način zbiranja – pri modelih EPRA-DAV3* in EPRA-DAW1* (prikazovalnik s 7 LED-indikatorji)

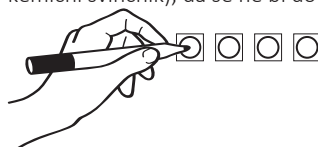
Sestavni deli

Za aktiviranje/dezaktiviranje načina zbiranja morate slediti naslednjim komponentam:



H1P~H7P Prikazovalnik s 7 LED-indikatorji

BS1~BS4 Potisni gumbi. Potisne gumbes upravljajte s pomočjo izolirane palice (denimo zaprt kemični svinčnik), da se ne bi dotikali delov pod napetostjo.



Aktiviranje načina zbiranja



INFORMACIJA

Če se sredi postopka zmotite, pritisnite BS1 za vrnitev na privzeto situacijo.

Pred zbiranjem hladiva aktivirajte način zbiranja na naslednji način:

#	Dejanje	Prikazovalnik s 7 LED-indikatorji ^(a)						
		H1P	H2P	H3P	H4P	H5P	H6P	H7P
1	Začnite iz privzete situacije.	●	●	●	●	●	●	●
2	Pritisnite in 5 sekund držite BS1 .	○	●	●	●	●	●	●
3	9-krat pritisnite BS2 .	○	●	●	○	●	●	○
4	Enkrat pritisnite BS3 .	○	●	●	●	●	●	○
5	Enkrat pritisnite BS2 .	○	●	●	●	●	○	●
6	Enkrat pritisnite BS3 .	○	●	●	●	●	○	●
7	Enkrat pritisnite BS3 . Utripanje H1P označuje, da je bil način zbiranja pravilno izbran in je aktiviran.	◐	●	●	●	●	●	●
8	Enkrat pritisnite BS1 . H1P še naprej utripa, kar označuje, da aktivirani način ne dovoljuje delovanja kompresorja.	◑	●	●	●	●	●	●

^(a) ● = IZKLOP, ○ = VKLOP in ◐ = utripanje.

Rezultat: Aktiviran je način zbiranja. Enota odpre elektronska ekspanzijska ventila/elektromagnetna ventila.

Dezaktiviranje načina zbiranja

Po zbiranju hladiva dezaktivirajte način zbiranja na naslednji način:

#	Dejanje	Prikazovalnik s 7 LED-indikatorji ^(a)						
		H1P	H2P	H3P	H4P	H5P	H6P	H7P
1	Pritisnite in 5 sekund držite BS1 .	◐	●	●	●	●	●	●
2	9-krat pritisnite BS2 .	◐	●	●	○	●	●	○
3	Enkrat pritisnite BS3 .	◐	●	●	●	●	◐	●
4	Enkrat pritisnite BS2 .	◐	●	●	●	●	●	◐
5	Enkrat pritisnite BS3 .	◐	●	●	●	●	●	○
6	Enkrat pritisnite BS3 .	◐	●	●	●	●	●	●
7	Za vrnitev v privzeto situacijo enkrat pritisnite BS1 .	●	●	●	●	●	●	●

^(a) ● = IZKLOP, ○ = VKLOP in ◐ = utripanje.

Rezultat: Način zbiranja je dezaktiviran. Enota vrne elektronska ekspanzijska ventila/elektromagnetna ventila v njuno začetno stanje.



INFORMACIJA

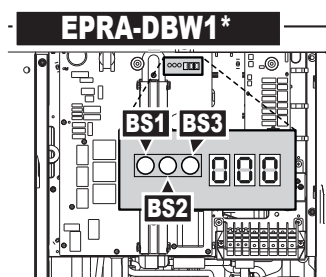
Izklop napajanja. Če izklopite in znova vklopite napajanje, se način zbiranja samodejno dezaktivira.

15.1.3 Način zbiranja – pri modelih EPRA-DBW1* (7-segmentni prikazovalnik)

Pred zbiranjem hladiva poskrbite, da bosta elektronska ekspanzijska ventila odprta. Ko je napajanje vklopljeno, je treba za to uporabiti način zbiranja.

Sestavni deli

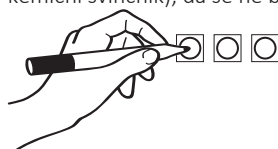
Za aktiviranje/dezaktiviranje načina zbiranja morate slediti naslednjim komponentam:



7-segmentni prikazovalnik

BS1~BS3

Potisni gumbi. Potisne gumbe upravljajte s pomočjo izolirane palice (denimo zaprt kemični svinčnik), da se ne bi dotikali delov pod napetostjo.

**Aktiviranje načina zbiranja****INFORMACIJA**

Če se sredi postopka zmotite, pritisnite BS1 za vrnitev na privzeto situacijo.

Pred zbiranjem hladiva aktivirajte način zbiranja na naslednji način:

#	Dejanje	7-segmentni prikazovalnik ^(a)
1	Začnite iz privzete situacije.	
2	Izberite način 2. Pritisnite in 5 sekund držite BS1 .	
3	Izberite nastavitev 9. 9-krat pritisnite BS2 .	
4	Izberite vrednost 2.	
a	Prikažite trenutno vrednost. Enkrat pritisnite BS3 .	
b	Spremenite vrednost v 2. Enkrat pritisnite BS2 .	
c	Vnesite vrednost v sistem. Enkrat pritisnite BS3 .	
d	Potrdite. Enkrat pritisnite BS3 .	

#	Dejanje	7-segmentni prikazovalnik ^(a)
5	Vrnite se v privzeto situacijo. Enkrat pritisnite BS1 .	

(a)

= IZKLOP, = VKLOP in = utripanje.

Rezultat: Aktiviran je način zbiranja. Enota odpre elektronska ekspanzijska ventila.

Dezaktiviranje načina zbiranja

Po zbiranju hladiva dezaktivirajte način zbiranja na naslednji način:

#	Postopek	7-segmentni prikazovalnik ^(a)
1	Začnite iz privzete situacije.	
2	Izberite način 2. Pritisnite in 5 sekund držite BS1 .	
3	Izberite nastavev 9. 9-krat pritisnite BS2 .	
4	Izberite vrednost 1.	
	a Prikažite trenutno vrednost. Enkrat pritisnite BS3 .	
	b Spremenite vrednost v 1. Enkrat pritisnite BS2 .	
	c Vnesite vrednost v sistem. Enkrat pritisnite BS3 .	
	d Potrdite. Enkrat pritisnite BS3 .	
5	Vrnite se v privzeto situacijo. Enkrat pritisnite BS1 .	

(a)

= IZKLOP, = VKLOP in = utripanje.

Rezultat: Način zbiranja je dezaktiviran. Enota vrne elektronska ekspanzijska ventila v njuno začetno stanje.



INFORMACIJA

Izklop napajanja. Če izklopite in znova vklopite napajanje, se način zbiranja samodejno dezaktivira.

16 Tehnični podatki



INFORMACIJA

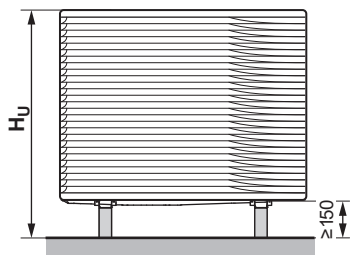
Ta model enote omogoča samo ogrevanje. Vse reference za hlajenje v tem dokumentu zato NISO upoštevne.

Podnabor najnovejših tehničnih podatkov je na voljo na območnem spletnem mestu Daikin (javno dostopno). **Popoln nabor** najnovejših tehničnih podatkov je na voljo na portalu Daikin Business Portal (potrebno preverjanje pristnosti).

V tem poglavju

16.1	Prostor za vzdrževanje: Zunanja enota	258
16.2	Shema napeljave cevi: zunanja enota	259
16.3	Shema napeljave cevi: notranja enota	260
16.4	Vežalna shema: zunanja enota	262
16.5	Vežalna shema: notranja enota	269
16.6	Krivulja ESP: Notranja enota	275

16.1 Prostor za vzdrževanje: Zunanja enota



A~E	H _B H _D H _U	(mm)						
		a	b	c	d	e	e _B	e _D
B	—		≥300					
A, B, C	—	≥500	≥300	≥100				
B, E	—		≥300			≥1000		≤500
A, B, C, E	—	≥500	≥300	≥150		≥1000		≤500
D	—				≥500			
D, E	—				≥500	≥1000	≤500	
A, C	—	≥500		≥100				
B, D	(H _B OR H _D) ≤ H _U		≥300		≥500			
	(H _B AND H _D) > H _U							
B, D, E	(H _B OR H _D) ≤ H _U		≥300		≥1000	≥1000		≤500
	H _B > H _D		≥300		≥1000	≥1000		≤500
	H _B < H _D		≥300		≥1000	≥1000	≤500	
	(H _B AND H _D) > H _U							
A, C, D, E	—	≥500		≥150	≥500	≥1000	≤500	
A, B, C, D, E	(H _B OR H _D) ≤ H _U	≥500	≥300	≥150	≥1000	≥1000		≤500
	H _B > H _D	≥500	≥300	≥150	≥1000	≥1000		≤500
	H _B < H _D	≥500	≥300	≥150	≥1000	≥1000	≤500	
	(H _B AND H _D) > H _U							

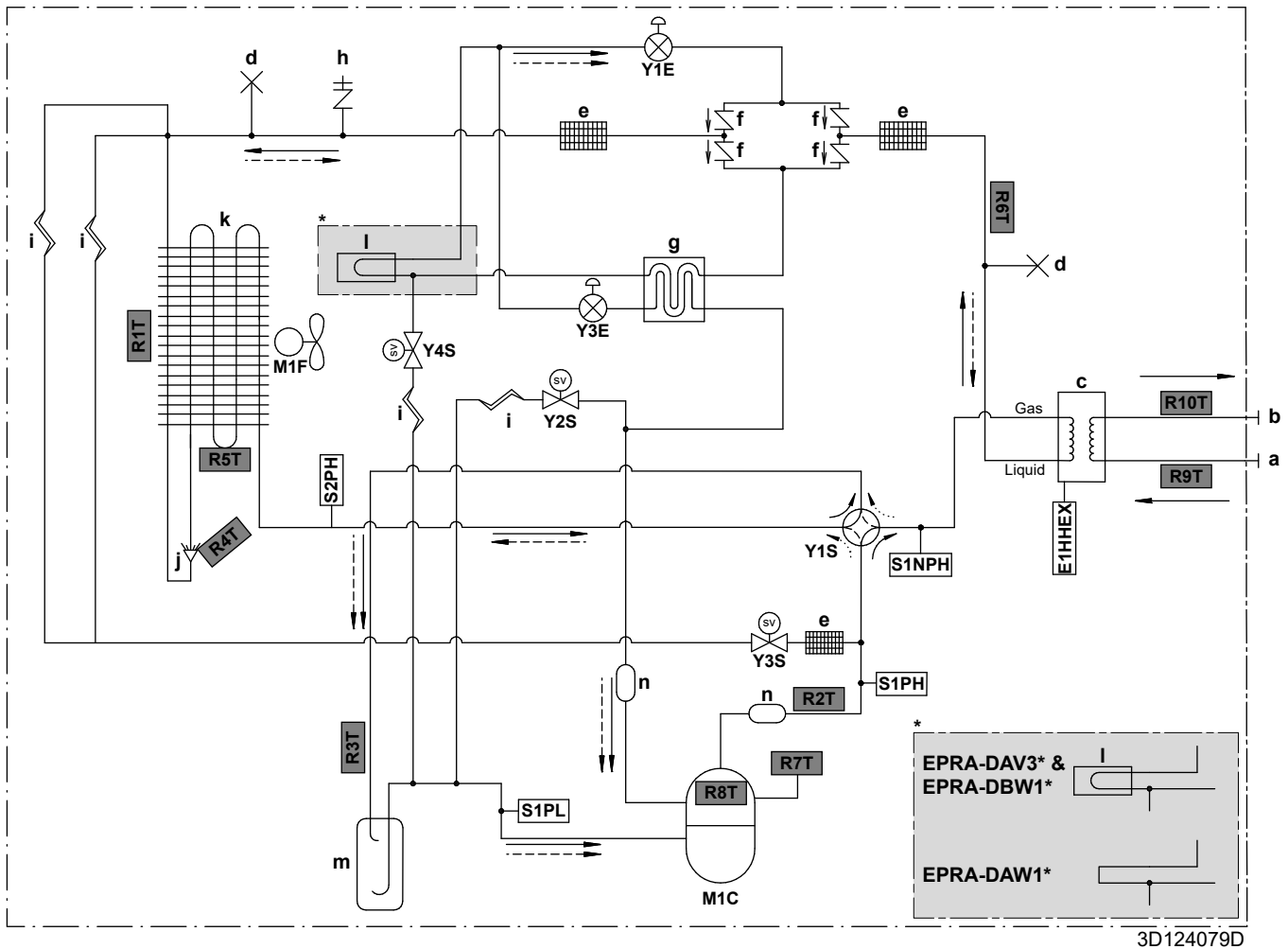
Simbole je mogoče razlagati na naslednji način:

- A, C** Ovire na desni in levi strani (stene/pregradne plošče)
- B** Ovira na vstopni strani (stena/pregradna plošča)
- D** Ovira na izstopni strani (stena/pregradna plošča)
- E** Ovira na zgornji strani (streha)
- a, b, c, d, e** Minimalni servisni prostor med enoto in ovirami A, B, C, D in E
- e_B** Največja razdalja med enoto in robom ovire E v smeri ovire B
- e_D** Največja razdalja med enoto in robom ovire E v smeri ovire D
- H_U** Višina enote, vključno z montažno strukturo
- H_B, H_D** Višina ovir B in D
- ×** NI dovoljeno

**OPOMBA**

Kaskadne zunanje enote. Montažne postavitve z več zunanjimi enotami v kombinaciji s talnimi notranjimi enotami NISO dovoljene.

16.2 Shema napeljave cevi: zunanja enota

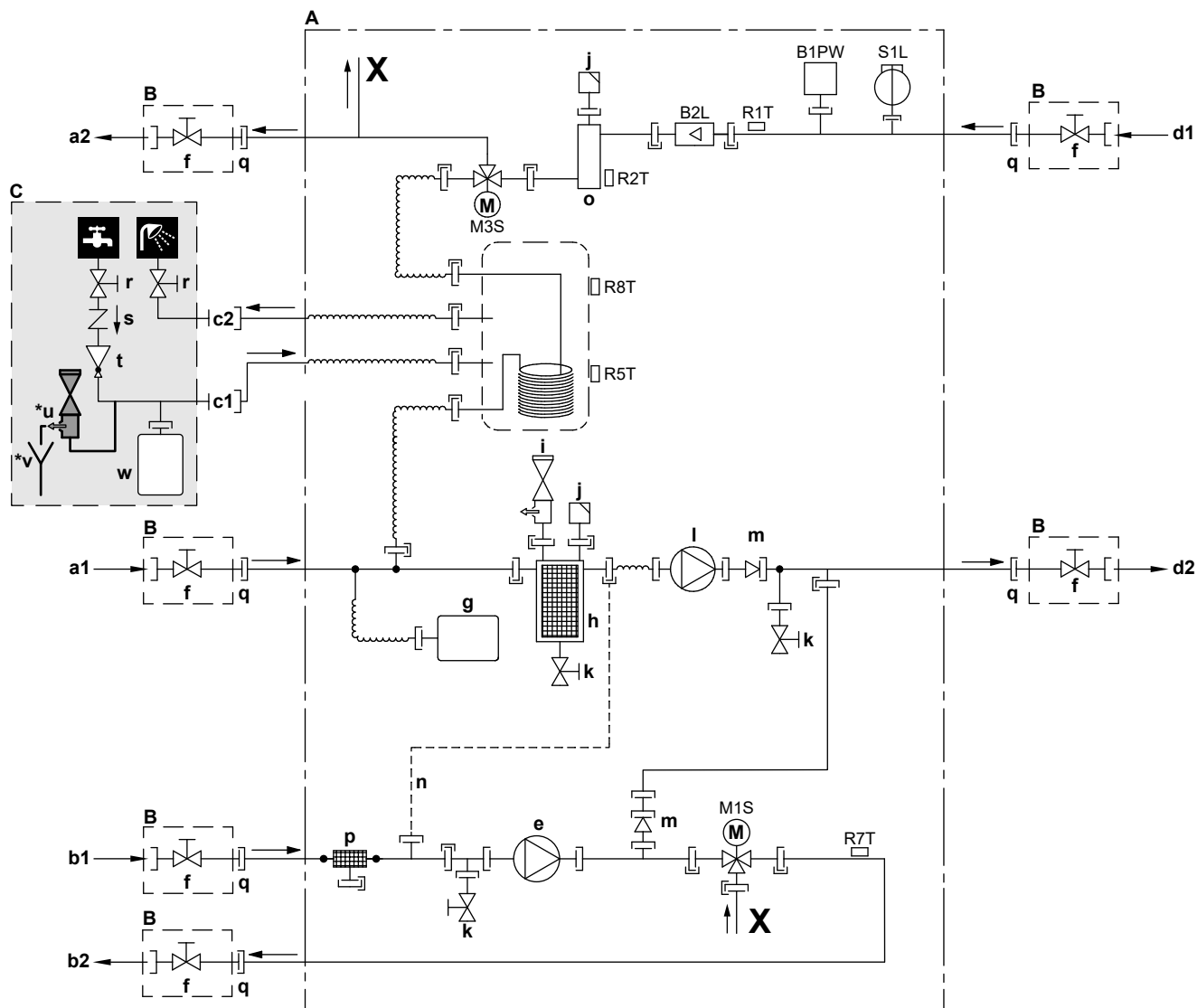


Gas	Plin
Liquid	Tekočinski
a	VHOD vode (vijačni spoj, moški, 1")
b	IZHOD vode (vijačni spoj, moški, 1")
c	Ploščni izmenjevalnik toplote
d	Zatisnjena cev
e	Filter za hladivo
f	Enopotni ventil
g	Izmenjevalnik toplote ekonomizerja
h	Servisni priključek 5/16", prirobnični
i	Kapilarna cev
j	Razdelilnik
k	Zračni izmenjevalnik toplote
l	Hlajenje tiskanega vezja
m	Akumulator
n	Dušilka
E1HHEX	Grelnik ploščnega izmenjevalnika toplote
M1C	Kompresor
M1F	Motor ventilatorja
S1PH	Visokotlačno stikalo (5,6 MPa)
S2PH	Visokotlačno stikalo (4,17 MPa)
S1PL	Nizkotlačno stikalo
S1NPH	Visokotlačno tipalo
Y1E	Elektronski ekspanzijski ventil (glavni)
Y3E	Elektronski ekspanzijski ventil (vbrizg)
Y1S	Elektromagnetni ventil (4-potni ventil)
Y2S	Elektromagnetni ventil (obvod nizkega tlaka)
Y3S	Elektromagnetni ventil (obvod vročega plina)
Y4S	Elektromagnetni ventil (vbrizg tekočine)

Termistorji:	
R1T	Zunanji zrak
R2T	Izpust kompresorja
R3T	Sesanje kompresorja
R4T	Zračni izmenjevalnik toplote, razdelilnik
R5T	Zračni izmenjevalnik toplote, sredina
R6T	Hladivo v tekočem stanju
R7T	Posoda kompresorja
R8T	Priključek kompresorja
R9T	Vhodna voda
R10T	Izhodna voda

Pretok hladiva:	
→	Ogrevanje
⇌	Hlajenje

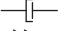

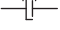

16.3 Shema napeljave cevi: notranja enota



3D120612B

- A** Notranja enota
B Lokalno nameščeno (dobavljeno z enoto)
C Lokalno dobavljeno

- a1** VHOD vode za dodatno/neposredno območje za ogrevanje prostora (vijačni spoj, 1")
a2 IZHOD vode za dodatno/neposredno območje za ogrevanje prostora (vijačni spoj, 1")
b1 VHOD vode za glavno/mešano območje za ogrevanje prostora (vijačni spoj, 1")
b2 IZHOD vode za glavno/mešano območje za ogrevanje prostora (vijačni spoj, 1")
c1 Sanitarna topla voda – VHOD hladne vode (vijačni spoj, 3/4")
c2 Sanitarna topla voda – IZHOD tople vode (vijačni spoj, 3/4")
d1 VHOD vode iz zunanje enote (vijačni spoj, 1")
d2 IZHOD vode proti zunanji enoti (vijačni spoj, 1")
e Črpalka (glavno/mešano območje)
f Zaporni ventil, moški-ženski 1"
g Ekspanzijska posoda
h Magnetni filter/izločevalnik umazanije
i Varnostni ventil
j Odzračevanje
k Odvodni ventil
l Črpalka (dodatno/neposredno območje)
m Kontrolni ventil
n Kapilarna cev
o Rezervni grelnik
p Vodni filter (glavno/mešano območje)
q Prosta matica 1"
r Zaporni ventil (priporočeno)




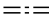




s	Nepovratni ventil (priporočeno)
t	Ventil za zniževanje tlaka (priporočeno)
*u	Varnostni tlačni ventil (maks. 10 barov (=1,0 MPa))(obvezno)
*v	Odtočna posoda (obvezno)
w	Ekspanzijska posoda (priporočeno)
B1PW	Tipalo vodnega tlaka za ogrevanje prostora
B2L	Tipalo pretoka
M1S	3-potni ventil (mešalni ventil za glavno/mešano območje)
M3S	3-potni ventil (ogrevanje prostora/priprava sanitarne tople vode)
R1T	Termistor (VHOD vode)
R2T	Termistor (rezervni grelnik – IZHOD vode)
R5T, R8T	Termistor (rezervoar)
R7T	Termistor (glavno/mešano območje – IZHOD vode)
S1L	Stikalo pretoka
	Navojni spoj
	Robljeni spoj
	Hitra spojka
	Varjeni spoj

16.4 Vežalna shema: zunanja enota

Vežalna shema je priložena enoti; najdete jo na notranji strani pokrova stikalne omarice.

Angleščina	Prevod
Electronic component assembly	Sklop elektronskih komponent
Front side view	Pogled s sprednje strani
Indoor	Notranja
OFF	IZKLOP
ON	VKLOP
Outdoor	Zunanja
Position of compressor terminal	Položaj priključne sponke kompresorja
Position of elements	Položaj elementov
Rear side view	Pogled z zadnje strani
Right side view	(samo za modele EPRA-DAW1*) Pogled z desne strani
See note ***	Glejte opombo ***

Opombe:

1	Simboli:	
	L	Napetostni vodnik
	N	Nevtralni vodnik
		Ozemljitvena zaščita
		Brezšumna ozemljitev
		Zunanje ožičenje
		Možnost
		Priključni trak
		Priključek
		Konektor
		Povezava

2	Barve:	
	BLK	Črna
	RED	Rdeča
	BLU	Modra
	WHT	Bela
	GRN	Zelena
	YLW	Rumena
	PNK	Rožnata
	ORG	Oranžna
	GRY	Siva
	BRN	Rjava
3	Ta vezalna shema velja samo za zunanjo enoto.	
4	Pri upravljanju ne smete kratkostično vezati zaščitnih naprav S1PH, S2PH in S1PL.	
5	<ul style="list-style-type: none"> ▪ Pri modelih EPRA-DAV3* in EPRA-DAW1*: Za postopek priključitve kablov na X6A, X41A in X2M glejte tabelo kombinacij in priročnik za izbirno opremo. ▪ Pri modelih EPRA-DBW1*: Za postopek priključitve kablov na X41A in X2M glejte tabelo kombinacij in priročnik za izbirno opremo. 	
6	<ul style="list-style-type: none"> ▪ Pri modelih EPRA-DAV3* in EPRA-DAW1*: Tovarniško so vsa stikala izklopljena, ne spreminjajte nastavitve stikala za izbiro (DS1). ▪ Pri modelih EPRA-DBW1*: Stikalo DIP je tovarniško nastavljeno v položaj za IZKLOP DS1.1. 	
7	(samo za modele EPRA-DAW1*) Feritno jedro Z8C sestavljata 2 ločena dela jedra.	

Legenda pri modelih EPRA-DAV3*:

A1P	Tiskano vezje (glavno)
A2P	Tiskano vezje (protišumni filter)
A3P	Tiskano vezje (uhajavi tok)
A4P	Tiskano vezje (ACS)
A5P	Tiskano vezje (utripanje)
BS1~BS4 (A1P)	Potisno stikalo
C1~C4 (A1P, A2P)	Kondenzator
DS1 (A1P)	Stikalo DIP
E1H	Grelnik odtočne cevi (lokalna dobava)
E1HHEX~E3HHEX	Grelniki ploščnega izmenjevalnika toplote
F1U	Zunanja varovalka (lokalna dobava)

F1U~F4U (A2P)	Varovalka
F6U (A1P)	Varovalka (T, 5,0 A/250 V)
H1P~H7P (A1P)	Svetleča dioda (servisni monitor je oranžen)
HAP (A1P)	Svetleča dioda (servisni monitor je zelen)
K1R (A1P)	Magnetni rele (Y1S)
K1R (A4P)	Magnetni rele (E1HHEX~E3HHEX)
K2R (A1P)	Magnetni rele (Y2S)
K2R (A4P)	Magnetni rele (E1H)
K3R (A1P)	Magnetni rele (Y3S)
K4R (A1P)	Magnetni rele (E1HC)
K10R (A1P)	Magnetni rele
K11M (A1P)	Magnetni kontaktor
K13R~K15R (A1P, A2P)	Magnetni rele
L1R~L3R (A1P)	Dušilka
M1C	Motor kompresorja
M1F	Motor ventilatorja
PS (A1P)	Preklopno napajanje
Q1DI	Odklopnik za uhajavi tok (30 mA) (lokalna dobava)
R1~R5 (A1P, A2P)	Upor
R1T	Termistor (zunanji zrak)
R2T	Termistor (izpust kompresorja)
R3T	Termistor (vstop kompresorja)
R4T	Termistor (zračni izmenjevalnik toplote, razdelilnik)
R5T	Termistor (zračni izmenjevalnik toplote, sredina)
R6T	Termistor (tekoče hladivo)
R7T	Termistor (posoda kompresorja)
R8T	Termistor (priključek kompresorja)
R9T	Termistor (vhodna voda)
R10T	Termistor (izhodna voda)
R11T	Termistor (smerni stabilizator)
RC (A2P)	Vezje sprejemnika signalov
S1NPH	Visokotlačno tipalo
S1PH, S2PH	Visokotlačno stikalo
S1PL	Nizkotlačno stikalo
T1A	Tokovni transformator
TC (A2P)	Vezje oddajnika signalov
V1D~V4D (A1P)	Dioda
V1R (A1P)	Napajalni modul IGBT

V2R (A1P)	Diodni modul
V1T~V3T (A1P)	Bipolarni tranzistor z izoliranimi vrati (IGBT)
X1M, X2M	Priključni trak
Y1E	Elektronski ekspanzijski ventil (glavni)
Y3E	Elektronski ekspanzijski ventil (vbrizg)
Y1S	Elektromagnetni ventil (4-potni ventil)
Y2S	Elektromagnetni ventil (obvod nizkega tlaka)
Y3S	Elektromagnetni ventil (obvod vročega plina)
Y4S	Elektromagnetni ventil (vbrizg tekočine)
Z1C~Z11C	Protišumni filter (feritno jedro)
Z1F~Z6F (A1P, A2P)	Protišumni filter

Legenda pri modelih EPRA-DAW1*:

A1P	Tiskano vezje (glavno)
A2P	Tiskano vezje (protišumni filter)
A3P	Tiskano vezje (uhajavi tok)
A4P	Tiskano vezje (ACS)
A5P	Tiskano vezje (inverter)
BS1~BS4 (A1P)	Potisno stikalo
C1~C3 (A2P)	Kondenzator
DS1 (A1P)	Stikalo DIP
E1H	Grelnik odtočne cevi (lokalna dobava)
E1HHEX	Grelnik ploščnega izmenjevalnika toplote
F1U	Zunanja varovalka (lokalna dobava)
F1U~F7U (A1P, A2P)	Varovalka
H1P~H7P (A1P)	Svetleča dioda (servisni monitor je oranžen)
HAP (A1P, A2P)	Svetleča dioda (servisni monitor je zelen)
K1R (A1P)	Magnetni rele (Y1S)
K1R (A2P)	Magnetni rele
K1R (A4P)	Magnetni rele (E1HHEX)
K2R (A1P)	Magnetni rele (Y2S)
K2R (A4P)	Magnetni rele (E1H)
K3R (A1P)	Magnetni rele (Y3S)
K4R (A1P)	Magnetni rele (E1HC)
K2M, K11M (A2P)	Magnetni kontaktor
L1R~L4R	Dušilka
M1C	Motor kompresorja
M1F	Motor ventilatorja
PS (A2P)	Preklopno napajanje

Q1DI	Odklopnik za uhajavi tok (30 mA) (lokalna dobava)
R1, R2 (A2P)	Upor
R1T	Termistor (zunanji zrak)
R2T	Termistor (izpust kompresorja)
R3T	Termistor (vstop kompresorja)
R4T	Termistor (zračni izmenjevalnik toplote, razdelilnik)
R5T	Termistor (zračni izmenjevalnik toplote, sredina)
R6T	Termistor (tekoče hladivo)
R7T	Termistor (posoda kompresorja)
R8T	Termistor (prikluček kompresorja)
R9T	Termistor (vhodna voda)
R10T	Termistor (izhodna voda)
R11T	Termistor (smerni stabilizator)
S1NPH	Visokotlačno tipalo
S1PH, S2PH	Visokotlačno stikalo
S1PL	Nizkotlačno stikalo
T1A	Tokovni transformator
V1R, V2R (A2P)	Napajalni modul IGBT
V3R (A2P)	Diodni modul
X1M, X2M	Priključni trak
Y1E	Elektronski ekspanzijski ventil (glavni)
Y3E	Elektronski ekspanzijski ventil (vbrizg)
Y1S	Elektromagnetni ventil (4-potni ventil)
Y2S	Elektromagnetni ventil (obvod nizkega tlaka)
Y3S	Elektromagnetni ventil (obvod vročega plina)
Y4S	Elektromagnetni ventil (vbrizg tekočine)
Z1C~Z10C	Protišumni filter (feritno jedro)
Z1F~Z4F (A1P, A3P)	Protišumni filter

Legenda pri modelih EPRA-DBW1*:

A1P	Tiskano vezje (glavno)
A2P	Tiskano vezje (protišumni filter)
A3P	Tiskano vezje (uhajavi tok)
A4P	Tiskano vezje (ACS)
BS1~BS3 (A1P)	Potisno stikalo
C1~C619 (A1P)	Kondenzator
DS1 (A1P)	Stikalo DIP
E1H	Grelnik odtočne cevi (lokalna dobava)
E1HHEX	Grelnik ploščnega izmenjevalnika toplote

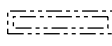
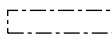
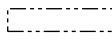
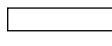
F1	Zunanja varovalka (lokalna dobava)
F1U, F3U (A2P)	Varovalka (T 6,3 A / 250 V)
F4U, F5U (A2P)	Varovalka (T 30 A / 500 V)
F7U (A1P)	Varovalka (T 5,0 A / 250 V)
HAP (A1P)	Svetleča dioda (servisni monitor je zelen)
K1R (A4P)	Magnetni rele (E1HHEX)
K2R (A1P)	Magnetni rele (Y2S)
K2R (A4P)	Magnetni rele (E1H)
K3R (A1P)	Magnetni rele (Y3S)
K4R (A1P)	Magnetni rele (Y1S)
K10R~K84R (A1P)	Magnetni rele
K1M, K2M (A1P)	Magnetni kontaktor
L3R~L6R (A1P)	Dušilka
M1C	Motor kompresorja
M1F	Motor ventilatorja
PS (A1P)	Preklopno napajanje
Q1DI	Odklopnik za uhajavi tok (30 mA) (lokalna dobava)
R2~R807 (A1P)	Upor
R1T	Termistor (zunanji zrak)
R2T	Termistor (izpust kompresorja)
R3T	Termistor (vstop kompresorja)
R4T	Termistor (zračni izmenjevalnik toplote, razdelilnik)
R5T	Termistor (zračni izmenjevalnik toplote, sredina)
R6T	Termistor (tekoče hladivo)
R7T	Termistor (posoda kompresorja)
R8T	Termistor (priključek kompresorja)
R9T	Termistor (vhodna voda)
R10T	Termistor (izhodna voda)
R11T	Termistor (smerni stabilizator)
RC (A1P)	Vezje sprejemnika signalov
S1NPH	Visokotlačno tipalo
S1PH, S2PH	Visokotlačno stikalo
S1PL	Nizkotlačno stikalo
SEG* (A1P)	7-segmentni prikazovalnik
T1A	Tokovni transformator
TC (A1P)	Vezje oddajnika signalov
V1D~V3D (A1P)	Dioda
V1R, V2R (A1P)	Diodni modul

V3R~V5R (A1P)	Napajalni modul IGBT
X1M, X2M	Priključni trak
Y1E	Elektronski ekspanzijski ventil (glavni – črna)
Y3E	Elektronski ekspanzijski ventil (vbrizg – modra)
Y1S	Elektromagnetni ventil (4-potni ventil)
Y2S	Elektromagnetni ventil (obvod nizkega tlaka)
Y3S	Elektromagnetni ventil (obvod vročega plina)
Y4S	Elektromagnetni ventil (vbrizg tekočine)
Z1C~Z11C	Protišumni filter (feritno jedro)
Z1F~Z5F (A1P, A2P)	Protišumni filter

16.5 Vezalna shema: notranja enota

Glejte notranjo vezalno shemo, dobavljeno z enoto (na notranji strani pokrova stikalne omarice notranje enote). Uporabljene so naslednje kratice.

Opomnik, kaj morate preveriti pred zagonom enote

Angleščina	Prevod
Notes to go through before starting the unit	Opomnik, kaj morate preveriti pred zagonom enote
X1M	Glavni priključek
X2M	Priključek zunanjega ožičenja za IZMENIČNI TOK
X5M	Priključek zunanjega ožičenja za ENOSMERNI TOK
X6M	Priključek za napajanje rezervnega grelnika
X10M	Priključek za pametno električno omrežje
-----	Ozemljitveni kabel
-----	Lokalna dobava
①	Različne možnosti ožičenja
	Možnost
	Ni nameščeno v stikalno omarico
	Ožičenje je odvisno od modela
	TISKANO VEZJE
Note 1: Connection point of the power supply for the BUH should be foreseen outside the unit.	Opomba 1: Priključno mesto napajanja za rezervni grelnik je treba predvideti izven enote.
Backup heater power supply	Napajanje rezervnega grelnika
<input type="checkbox"/> 6T1 (3~, 230 V, 6 kW)	<input type="checkbox"/> 6T1 (3~, 230 V, 6 kW)
<input type="checkbox"/> 6V3 (1N~, 230 V, 6 kW)	<input type="checkbox"/> 6V3 (1N~, 230 V, 6 kW)
<input type="checkbox"/> 6WN/9WN (3N~, 400 V, 6/9 kW)	<input type="checkbox"/> 6WN/9WN (3N~, 400 V, 6/9 kW)
User installed options	Opcijska oprema, ki jo namesti uporabnik
<input type="checkbox"/> Remote user interface	<input type="checkbox"/> Dodeljeni vmesnik Human Comfort Interface (BRC1HHDA, ki se uporablja kot sobni termostat)
<input type="checkbox"/> Ext. indoor thermistor	<input type="checkbox"/> Zunanji sobni termistor notranje enote
<input type="checkbox"/> Ext outdoor thermistor	<input type="checkbox"/> Zunanji termistor zunanjega okolja
<input type="checkbox"/> Digital I/O PCB	<input type="checkbox"/> Tiskano vezje za digitalne V/I
<input type="checkbox"/> Demand PCB	<input type="checkbox"/> Tiskano vezje za ukaze
<input type="checkbox"/> Safety thermostat	<input type="checkbox"/> Varnostni termostat
<input type="checkbox"/> Smart Grid	<input type="checkbox"/> Pametno električno omrežje
<input type="checkbox"/> WLAN module	<input type="checkbox"/> Modul WLAN

Angleščina	Prevod
<input type="checkbox"/> WLAN cartridge	<input type="checkbox"/> Kartica WLAN
Main LWT	Glavna temperatura izhodne vode
<input type="checkbox"/> On/OFF thermostat (wired)	<input type="checkbox"/> Termostat za VKLOP/IZKLOP (žični)
<input type="checkbox"/> On/OFF thermostat (wireless)	<input type="checkbox"/> Termostat za VKLOP/IZKLOP (brežžični)
<input type="checkbox"/> Ext. thermistor	<input type="checkbox"/> Zunanji termistor
<input type="checkbox"/> Heat pump convector	<input type="checkbox"/> Konvektor toplotne črpalke
Add LWT	Dodatna temperatura izhodne vode
<input type="checkbox"/> On/OFF thermostat (wired)	<input type="checkbox"/> Termostat za VKLOP/IZKLOP (žični)
<input type="checkbox"/> On/OFF thermostat (wireless)	<input type="checkbox"/> Termostat za VKLOP/IZKLOP (brežžični)
<input type="checkbox"/> Ext. thermistor	<input type="checkbox"/> Zunanji termistor
<input type="checkbox"/> Heat pump convector	<input type="checkbox"/> Konvektor toplotne črpalke

Položaj v stikalni omarici

Angleščina	Prevod
Position in switch box	Položaj v stikalni omarici

Legenda

A1P		Glavno tiskano vezje
A2P	*	Termostat za VKLOP/IZKLOP (PC=napajalno vezje)
A3P	*	Konvektor toplotne črpalke
A4P	*	Tiskano vezje za digitalne V/I
A5P		Tiskano vezje Bizone
A6P		Tiskano vezje tokovne zanke
A8P	*	Tiskano vezje za ukaze
A11P		Glavno tiskano vezje za MMI (= uporabniški vmesnik notranje enote)
A14P	*	Tiskano vezje za dodeljeni vmesnik Human Comfort Interface (BRC1HHDA, ki se uporablja kot sobni termostat)
A15P	*	Tiskano vezje sprejemnika (brežžični termostat za VKLOP/IZKLOP)
A20P	*	Modul WLAN
CN* (A4P)	*	Konektor
DS1 (A8P)	*	Stikalo DIP
F1B	#	Pretokovna varovalka rezervnega grelnika
F1U, F2U (A4P)	*	Varovalka 5 A 250 V za tiskano vezje za digitalne V/I
K1A, K2A	*	Rele za visokonapetostno pametno električno omrežje
K1M, K2M		Kontaktor rezervnega grelnika
K5M		Varnostni kontaktor rezervnega grelnika

K6M		Rele za obvod 3-potnega ventila
K7M		Rele za pretok 3-potnega ventila
K*R (A1P, A4P)		Rele tiskanega vezja
M2P	#	Črpalka sanitarne tople vode
M2S	#	2-potni ventil za način hlajenja
PC (A15P)	*	Energetska zanka
PHC1 (A4P)	*	Vhodno vezje optosklopnika
Q1L		Termična zaščita rezervnega grelnika
Q3L, Q4L	#	Varnostni termostat
Q*DI	#	Odklopnik za uhajavi tok
R1H (A2P)	*	Tipalo vlažnosti
R1T (A2P)	*	Tipalo okolja na termostatu za VKLOP/IZKLOP
R2T (A2P)	*	Zunanje tipalo (talno ali okolja)
R6T	*	Zunanji termistor za notranje ali zunanje okolje
S1S	#	Kontakt za napajanje po prednostni tarifi za kWh električne energije
S2S	#	Impulzni vhod električnega števca 1
S3S	#	Impulzni vhod električnega števca 2
S4S	#	Dovajanje toka v pametnem električnem omrežju
S6S~S9S	*	Digitalni vhodi za omejevanje moči
S10S-S11S	#	Kontakt za nizkonapetostno pametno električno omrežje
SS1 (A4P)	*	Stikalo za izbiro
TR1		Napajalni transformator
X6M	#	Priključni trak za napajanje rezervnega grelnika
X10M	*	Priključni trak za napajanje pametnega omrežja
X*, X*A, J*, X*H*, X*Y		Konektor
X*M		Priključni trak

* Opcijsko

Lokalna dobava

Prevod besedila na vezalni shemi

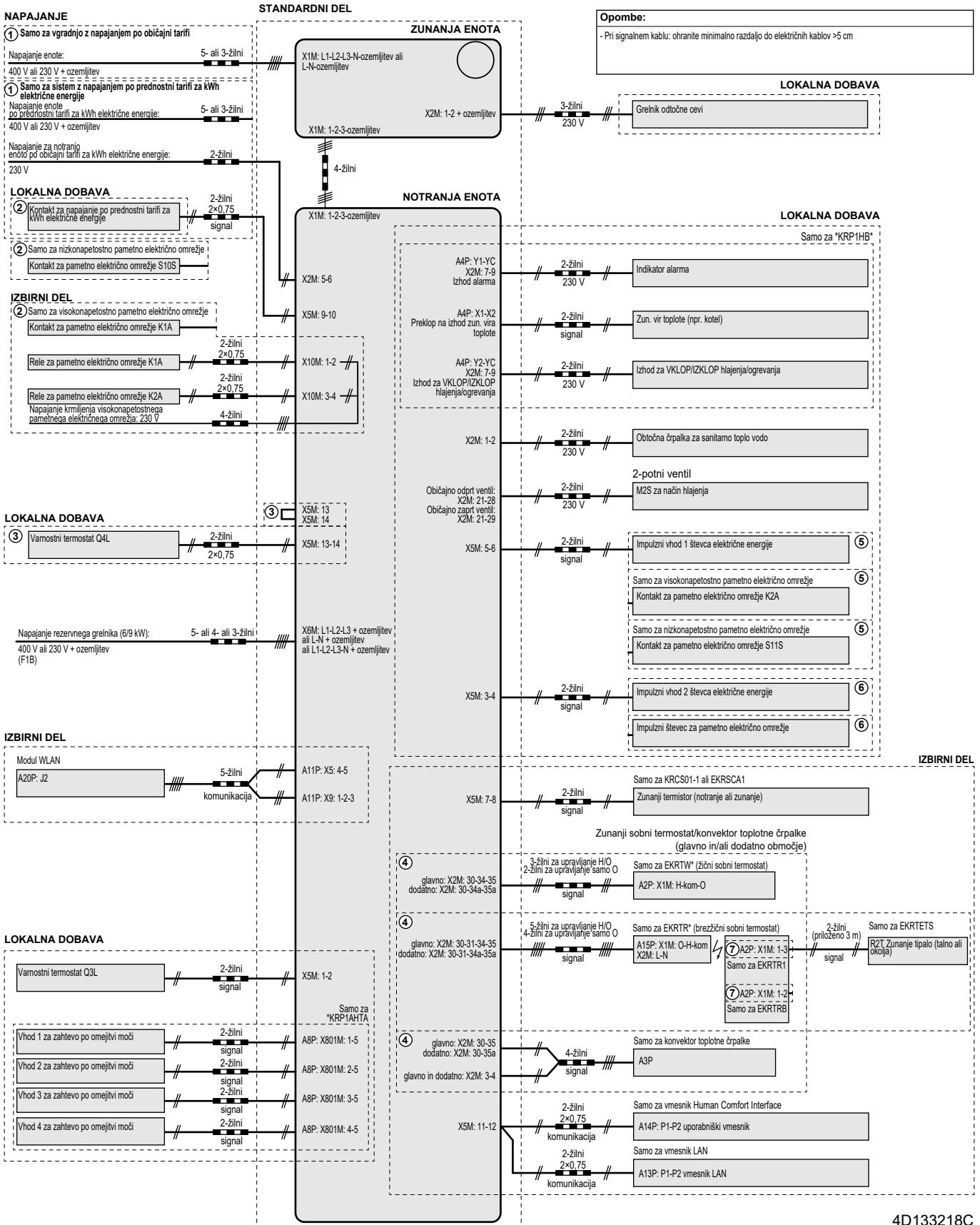
Angleščina	Prevod
(1) Main power connection	(1) Priključek omrežnega napajanja
For HP tariff	Za tarifo toplotne črpalke
Indoor unit supplied from outdoor	Notranja enota se napaja prek zunanje
Normal kWh rate power supply	Napajanje po običajni tarifi za kWh električne energije
Only for normal power supply (standard)	Samo za napajanje po običajni tarifi (standardno)

Angleščina	Prevod
Only for preferential kWh rate power supply (outdoor)	Samo za napajanje po prednostni tarifi za kWh električne energije (zunanja enota)
Outdoor unit	Zunanja enota
Preferential kWh rate power supply contact: 16 V DC detection (voltage supplied by PCB)	Kontakt za napajanje po prednostni tarifi za kWh električne energije: zaznavanje 16 V DC (napetost zagotavlja tiskano vezje)
SWB	Stikalna omarica
Use normal kWh rate power supply for indoor unit	Za notranjo enoto uporabite napajanje po običajni tarifi za kWh električne energije
(2) Backup heater power supply	(2) Napajanje rezervnega grelnika
Only for ***	Samo za ***
(3) User interface	(3) Uporabniški vmesnik
Only for remote user interface	Samo za dodeljeni vmesnik Human Comfort Interface (BRC1HHDA, ki se uporablja kot sobni termostat)
SD card	Reža za kartico WLAN
SWB	Stikalna omarica
WLAN cartridge	Kartica WLAN
(5) Ext. thermistor	(5) Zunanji termistor
SWB	Stikalna omarica
(6) Field supplied options	(6) Lokalno zagotovljene opcije
12 V DC pulse detection (voltage supplied by PCB)	Zaznavanje impulzov 12 V DC (napetost zagotavlja tiskano vezje)
230 V AC Control Device	Krmilna naprava 230 V AC
230 V AC supplied by PCB	230 V AC dovaja tiskano vezje
Continuous	Neprekinjen tok
DHW pump output	Izhod črpalke sanitarne tople vode
DHW pump	Črpalka sanitarne tople vode
Electrical meters	Števci električne energije
For HV smartgrid	Za visokonapetostno pametno električno omrežje
For LV smartgrid	Za nizkonapetostno pametno električno omrežje
For safety thermostat	Za varnostni termostat
For smartgrid	Za pametno električno omrežje
Inrush	Zagonski tok
Max. load	Maksimalna obremenitev
Normally closed	Običajno zaprto

Angleščina	Prevod
Normally open	Običajno odprto
Safety thermostat	Varnostni termostat
Safety thermostat contact: 16 V DC detection (voltage supplied by PCB)	Kontakt za varnostni termostat: zaznavanje 16 V DC (napetost zagotavlja tiskano vezje)
Shut-off valve	Zaporni ventil
Smartgrid contacts	Kontakti za pametno električno omrežje
Smartgrid PV power pulse meter	Impulzni števec fotovoltaične energije za pametno električno omrežje
SWB	Stikalna omarica
(7) Option PCBs	(7) Opcijska tiskana vezja
Alarm output	Izhod alarma
Changeover to ext. heat source	Preklop na zunanji vir toplote
Max. load	Maksimalna obremenitev
Min. load	Minimalna obremenitev
Only for demand PCB option	Samo za možnost tiskanega vezja za ukaze
Only for digital I/O PCB option	Samo za možnost tiskanega vezja za digitalne V/I
Options: ext. heat source output, alarm output	Možnosti: izhod za zunanji vir toplote, izhod alarma
Options: On/OFF output	Možnosti: izhod za VKLOP/IZKLOP
Power limitation digital inputs: 12 V DC / 12 mA detection (voltage supplied by PCB)	Digitalni vhodi za omejevanje moči: zaznavanje 12 V DC/12 mA (napetost zagotavlja tiskano vezje)
Space C/H On/OFF output	Izhod za VKLOP/IZKLOP hlajenja/ogrevanja prostora
SWB	Stikalna omarica
(8) External On/OFF thermostats and heat pump convector	(8) Zunanji termostati za VKLOP/IZKLOP in konvektor toplotne črpalke
Additional LWT zone	Dodatno območje temperature izhodne vode
Main LWT zone	Glavno območje temperature izhodne vode
Only for external sensor (floor/ambient)	Samo za zunanje tipalo (talno ali okolja)
Only for heat pump convector	Samo za konvektor toplotne črpalke
Only for wired On/OFF thermostat	Samo za VKLOP/IZKLOP žičnega termostata
Only for wireless On/OFF thermostat	Samo za VKLOP/IZKLOP brezžičnega termostata

Električna vezalna shema

Za podrobnosti glejte ožičenje enote.

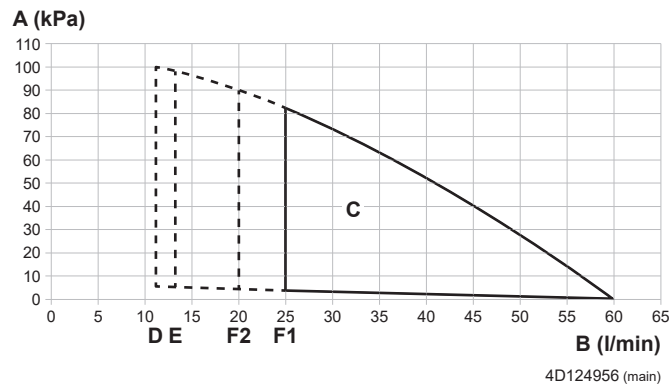


4D133218C

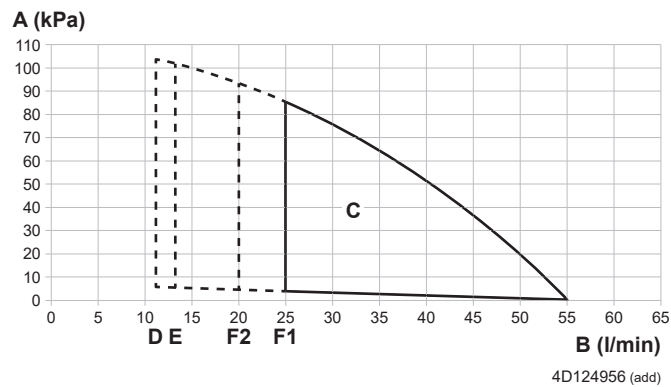
16.6 Krivulja ESP: Notranja enota

Opomba: Če minimalna hitrost pretoka vode ni dosežena, bo prišlo do napake zaradi pretoka.

Glavno območje (mešano območje)



Dodatno območje (neposredno območje)



- A** Zunanji statični tlak v krogu ogrevanja/hlajenja prostora
- B** Hitrost pretoka vode skozi enoto v krogu ogrevanja/hlajenja prostora
- C** Območje delovanja
- D** Minimalni pretok vode med običajnim delovanjem
- E** Minimalni pretok vode med delovanjem rezervnega grelnika
- F1** Minimalni pretok vode med postopkom odmrzovanja (pri modelih E)
- F2** Minimalni pretok vode med postopkom odmrzovanja (pri modelih E7)

Opombe:

- Izbira pretoka izven območja delovanja lahko povzroči poškodbe ali okvaro enote. Glejte tudi razpon pretoka vode od najmanjšega do največjega dovoljenega v tehničnih podatkih.
- Kakovost vode mora ustrezati Direktivi EU 2020/2184.

17 Pojmovnik

Prodajalec

Prodajni distributer za izdelek.

Pooblaščen monter

Tehnično usposobljena oseba, kvalificirana za namestitev izdelka.

Uporabnik

Oseba, ki poseduje izdelek in/ali ga uporablja.

Veljavna zakonodaja

Vse mednarodne, evropske, nacionalne in lokalne direktive, zakoni, uredbe in ali kodeksi, ki se nanašajo na določen izdelek ali področje.

Servisno podjetje

Kvalificirano podjetje, ki lahko izvaja ali koordinira zahtevane storitve za izdelek.

Priročnik za montažo

Priročnik z navodili, izdelan za določen izdelek ali aplikacijo, v katerem je razloženo, kako izdelek namestiti, ga nastaviti in vzdrževati.

Priročnik za uporabo

Priročnik z navodili, izdelan za določen izdelek ali aplikacijo, v katerem je razloženo, kako izdelek uporabljati.

Navodila za vzdrževanje

Priročnik z navodili, izdelan za določen izdelek ali aplikacijo, v katerem je razloženo (če je to potrebno), kako namestiti, nastaviti, uporabljati in/ali vzdrževati izdelek ali aplikacijo.

Oprema

Nalepke, priročniki, listi z informacijami in oprema, ki je dobavljena z izdelkom in jo je treba namestiti v skladu z navodili v spremni dokumentaciji.

Opcijska oprema

Oprema, ki jo izdelava ali potrdi Daikin, ki jo je mogoče kombinirati z izdelkom v skladu z navodili v spremni dokumentaciji.

Lokalna dobava

Oprema, ki je NE izdeluje Daikin, ki jo je mogoče kombinirati z izdelkom v skladu z navodili v spremni dokumentaciji.

Tabela z nastavitvami sistema

Upoštevne enote

ETVZ16S18E▲6V▼

ETVZ16S23E▲6V▼

ETVZ16S18E▲9W▼

ETVZ16S23E▲9W▼

Opombe

(*1) *6V*

(*2) *9W*

(*3) Velja samo za modele z omogočenim hlajenjem

(*4) Model E (*E▲6V/9W)

(*5) Model E7 (*E▲6V7/9W7)

▲ = A, B, C, ..., Z

▼ = , , 1, 2, 3, ..., 9

Tabela z nastavitvami sistema					Nastavitve monterja z odstopanji od privzetih vrednosti	
Pot v meniju	Koda polja	Ime nastavitve	Razpon, korak	Datum	Vrednost	Privzeta vrednost
Prostor						
└─ Zaščita pred zmrzovanjem						
1.4.1	[2-06]	Aktiviranje	R/W		0: Onemogočeno 1: Omogočeno	
1.4.2	[2-05]	Nas. točka prostora	R/W		4-16°C, korak: 1°C 8°C	
└─ Območje nastavitvene točke						
1.5.1	[3-07]	Min. vrednost ogrevanja	R/W		12-18°C, korak: 1°C 12°C	
1.5.2	[3-06]	Maks. vrednost ogrevanja	R/W		18-30°C, korak: 1°C 30°C	
1.5.3	[3-09]	Min. vrednost hlajenja	R/W		15-25°C, korak: 1°C 15°C	
1.5.4	[3-08]	Maks. vrednost hlajenja	R/W		25-35°C, korak: 1°C 35°C	
Prostor						
1.6	[2-09]	Odstopanje sob. tipala	R/W		-5-5°C, korak: 0,5°C 0°C	
1.7	[2-0A]	Odstopanje sob. tipala	R/W		-5-5°C, korak: 0,5°C 0°C	
└─ Nas. točka prostora za udobno del.						
1.9.1	[9-0A]	Nas. točka ogrevanja za udobno del.	R/W		[3-07]-[3-06]°C, korak: 0,5°C 23°C	
1.9.2	[9-0B]	Nas. točka za udobno del. hlajenja	R/W		[3-09]-[3-08]°C, korak: 0,5°C 23°C	
Glavno območje						
2.4		Način nas. točke			0: Abs. 1: VV ogr., fiksno hla. (*3) 2: Vremensko vodenje	
└─ Krivulja za VV ogrev.						
2.5	[1-00]	Nizka temp. okolja za krivuljo T izh. vode za vremensko vodeno upravljanje ogrevanja glavnega območja.	R/W		-40-5°C, korak: 1°C -15°C	
2.5	[1-01]	Visoka temp. okolja za krivuljo T izh. vode za vremensko vodeno upravljanje ogrevanja glavnega območja.	R/W		10-25°C, korak: 1°C 15°C	
2.5	[1-02]	Vrednost izhodne vode za nizko temp. okolja za krivuljo T izh. vode za vremensko vodeno upravljanje ogrevanja glavnega območja.	R/W		[9-01]-[9-00], korak: 1°C [2-0C]=0: 35°C [2-0C]=1: 45°C [2-0C]=2: 65°C	
2.5	[1-03]	Vrednost izhodne vode za visoko temp. okolja za krivuljo T izh. vode za vremensko vodeno upravljanje ogrevanja glavnega območja.	R/W		[9-01]-min(45, [9-00])°C, korak: 1°C [2-0C]=0: 25°C [2-0C]=1: 35°C [2-0C]=2: 35°C	
└─ Krivulja za vrem. vod. hlaj.						
2.6	[1-06]	Nizka temp. okolja za krivuljo T izh. vode za vremensko vodeno upravljanje hlajenja glavnega območja.	R/W		10-25°C, korak: 1°C 20°C (*3)	
2.6	[1-07]	Visoka temp. okolja za krivuljo T izh. vode za vremensko vodeno upravljanje hlajenja glavnega območja.	R/W		25-43°C, korak: 1°C 35°C (*3)	
2.6	[1-08]	Vrednost izhodne vode za nizko temp. okolja za krivuljo T izh. vode za vremensko vodeno upravljanje hlajenja glavnega območja.	R/W		[9-03]-[9-02]°C, korak: 1°C 22°C (*3)	
2.6	[1-09]	Vrednost izhodne vode za visoko temp. okolja za krivuljo T izh. vode za vremensko vodeno upravljanje hlajenja glavnega območja.	R/W		[9-03]-[9-02]°C, korak: 1°C [2-0C]=0: 18°C (*3) [2-0C]=1: 7°C (*3) [2-0C]=2: 18°C (*3)	
Glavno območje						
2.7	[2-0C]	Vrsta oddajnika topl.	R/W		0: Talno ogrevanje 1: Konvektorska enota 2: Hladilnik	
└─ Območje nastavitvene točke						
2.8.1	[9-01]	Min. vrednost ogrevanja	R/W		15-37°C, korak: 1°C 25°C	
2.8.2	[9-00]	Maks. vrednost ogrevanja	R/W		[2-0C]=2: 37-70, step: 1°C 70°C [2-0C]#2: 37-55°C, korak: 1°C 55°C	
2.8.3	[9-03]	Min. vrednost hlajenja	R/W		5-18°C, korak: 1°C 7°C (*3)	
2.8.4	[9-02]	Maks. vrednost hlajenja	R/W		18-22°C, korak: 1°C 22°C (*3)	
Glavno območje						
2.9	[C-07]	Nadzor	R/W		0: Nadzor T izh.v. 1: Nadzor Z sob.t. 2: Nadzor sob.t.	
2.A	[C-05]	Vrsta termostata	R/W		0: - 1: 1 kontakt 2: 2 kontakta	
└─ Razlika T						
2.B.1	[1-0B]	Razlika T pri ogr.	R/W		3-10°C, korak: 1°C (*4) 3-12°C, korak: 1°C (*5) [2-0C]#2 (Hladilnik): 5°C [2-0C]=2 (Hladilnik): 10°C	
2.B.2	[1-0D]	Razlika T pri hla.	R/W		3-10°C, korak: 1°C 5°C (*3)	
└─ Modulacija						
2.C.1	[8-05]	Modulacija	R/W		0: Ne 1: Da	

(*1) *6V* (*2) *9W* _

(*3) Velja samo za modele z omogočenim hlajenjem_

(*4) E_(*5) E7

Tabela z nastavitvami sistema				Nastavitve monterja z odstopanji od privzetih vrednosti	
Pot v meniju	Koda polja	Ime nastavitve	Razpon, korak	Datum	Vrednost
			Privzeta vrednost		
2.C.2	[8-06]	Maks. modulacija	R/W	0~10°C, korak: 1°C	
└ Zaporni ventil					
2.D.1	[F-0B]	Med ogrevanjem	R/W	0: Ne 1: Da	
2.D.2	[F-0C]	Med hlajenjem	R/W	0: Ne 1: Da (*3)	
Glavno območje					
2.E		Vrsta krivulje za VV	R/W	0: 2-točkovna 1: Naklon-zamik	
Dodatno območje					
3.4		Način nas. točke		0: Abs. 1: VV ogr., fiksno hla. (*3) 2: Vremensko vodenje	
└ Krivulja za VV ogrev.					
3.5	[0-00]	Vrednost izhodne vode za visoko temp. okolja za krivuljo T izh. vode za vremensko vodeno upravljanje ogrevanja dodatnega območja.	R/W	[9-05]~min(45, [9-06])°C, korak: 1°C 35°C	
3.5	[0-01]	Vrednost izhodne vode za nizko temp. okolja za krivuljo T izh. vode za vremensko vodeno upravljanje ogrevanja dodatnega območja.	R/W	[9-05]~[9-06]°C, korak: 1°C 65°C	
3.5	[0-02]	Visoka temp. okolja za krivuljo T izh. vode za vremensko vodeno upravljanje ogrevanja dodatnega območja.	R/W	10~25°C, korak: 1°C 15°C	
3.5	[0-03]	Nizka temp. okolja za krivuljo T izh. vode za vremensko vodeno upravljanje ogrevanja dodatnega območja.	R/W	-40~5°C, korak: 1°C -15°C	
└ Krivulja za vrem. vod. hlaj.					
3.6	[0-04]	Vrednost izhodne vode za visoko temp. okolja za krivuljo T izh. vode za vremensko vodeno upravljanje hlajenja dodatnega območja.	R/W	[9-07]~[9-08]°C, korak: 1°C [2-0C]=0: 18°C (*3) [2-0C]=1: 7°C (*3) [2-0C]=2: 18°C (*3)	
3.6	[0-05]	Vrednost izhodne vode za nizko temp. okolja za krivuljo T izh. vode za vremensko vodeno upravljanje hlajenja dodatnega območja.	R/W	[9-07]~[9-08]°C, korak: 1°C 22°C (*3)	
3.6	[0-06]	Visoka temp. okolja za krivuljo T izh. vode za vremensko vodeno upravljanje hlajenja dodatnega območja.	R/W	25~43°C, korak: 1°C 35°C (*3)	
3.6	[0-07]	Nizka temp. okolja za krivuljo T izh. vode za vremensko vodeno upravljanje hlajenja dodatnega območja.	R/W	10~25°C, korak: 1°C 20°C (*3)	
Dodatno območje					
3.7	[2-0D]	Vrsta oddajnika topl.	R/O	0: Talno ogrevanje 1: Konvektorska enota 2: Hladilnik	
└ Območje nastavitvene točke					
3.8.1	[9-05]	Min. vrednost ogrevanja	R/W	15~37°C, korak: 1°C 25°C	
3.8.2	[9-06]	Maks. vrednost ogrevanja	R/W	[2-0D]=2: 37~70, step: 1°C 70°C [2-0D]≠2: 37~55°C, korak: 1°C 55°C	
3.8.3	[9-07]	Min. vrednost hlajenja	R/W	5~18°C, korak: 1°C 7°C (*3)	
3.8.4	[9-08]	Maks. vrednost hlajenja	R/W	18~22°C, korak: 1°C 22°C (*3)	
Dodatno območje					
3.A	[C-06]	Vrsta termostata	R/W	0: - 1: 1 kontakt 2: 2 kontakta	
└ Razlika T					
3.B.1	[1-0C]	Razlika T pri ogr.	R/W	3~10°C, korak: 1°C (*4) 3~12°C, korak: 1°C (*5) 10°C	
3.B.2	[1-0E]	Razlika T pri hla.	R/W	3~10°C, korak: 1°C 5°C (*3)	
Dodatno območje					
3.C		Vrsta krivulje za VV	R/O	0: 2-točkovna 1: Naklon-zamik	
Ogrevanje/hlajenje prostora					
└ Območje delovanja					
4.3.1	[4-02]	Izkl. T ogr. pros.	R/W	14~35°C, korak: 1°C 35°C	
4.3.2	[F-01]	Izkl. T hlaj. pros.	R/W	10~35°C, korak: 1°C 20°C (*3)	
Ogrevanje/hlajenje prostora					
4.4	[7-02]	Število območij	R/W	0: 1 obm. T izh.v. 1: 2 obm. T izh.v.	
4.5	[F-0D]	Način del. črpalke	R/W	0: Neprekinjeno 1: Vzorec 2: Zahteva	
4.6	[E-02]	Vrsta enote	R/W (*3) R/O	0: Reverzibilno (*3) 1: Samo ogrevanje	
└ Omejitve črpalke					
4.8.1	[9-0E]	Omejitev hitrosti črpalke v glavnem območju	R/W	0~8, korak: 1 0: Brez omejitve 1~4: 90~60% hitrost črpalke 5~8 : 90~60% hitrost črpalke med vzorčenjem 6	
4.8.2	[9-0D]	Omejitev hitrosti črpalke v dodatnem območju	R/W	0~8, korak: 1 0: Brez omejitve 1~4: 90~60% hitrost črpalke 5~8 : 90~60% hitrost črpalke med vzorčenjem 6	
Ogrevanje/hlajenje prostora					
4.9	[F-00]	Črpalka izven razpona	R/W	0: Omejeno 1: Dovoljeno	

(*1) *6V* (*2) *9W* _

(*3) Velja samo za modele z omogočenim hlajenjem_

(*4) E_(*5) E7

Tabela z nastavitvami sistema				Nastavitve monterja z odstopanji od privzetih vrednosti	
Pot v meniju	Koda polja	Ime nastavitve	Razpon, korak	Datum	Vrednost
			Privzeta vrednost		
4.A	[D-03]	Povečanje okrog 0°C	R/W		0: Ne 1: povečanje 2°C, razpon 4°C 2: povečanje 4°C, razpon 4°C 3: povečanje 2°C, razpon 8°C 4: povečanje 4°C, razpon 8°C
4.B	[9-04]	Presežno	R/W		1~4°C, korak: 1°C 1°C
4.C	[2-06]	Zaščita pred zmrzovanjem	R/W		0: Onemogočeno 1: Omogočeno
Rezer.					
5.2	[6-0A]	Nas. točka za udobno del.	R/W		30-[6-0E]°C, korak: 1°C 60°C
5.3	[6-0B]	Nas. točka za varčno del.	R/W		30-min(50, [6-0E])°C, korak: 1°C 45°C
5.4	[6-0C]	Nas. točka za vnov. ogr.	R/W		30-min(50, [6-0E])°C, korak: 1°C 45°C
5.6	[6-0D]	Način ogrevanja	R/W		0: Samo vnov. ogr. 1: Vnov.ogr.+urnik 2: Samo urnik
Dezinfekcija					
5.7.1	[2-01]	Aktiviranje	R/W		0: Ne 1: Da
5.7.2	[2-00]	Dan delovanja	R/W		0: Vsak dan 1: Ponedeljek 2: Torek 3: Sreda 4: Četrtek 5: Petek 6: Sobota 7: Nedelja
5.7.3	[2-02]	Začetni čas	R/W		0~23 h, korak: 1 h 1
5.7.4	[2-03]	Nas. točka rezervoarja	R/W		60°C
5.7.5	[2-04]	Trajanje	R/W		40~60 min, korak: 5 min 40 min
Rezer.					
5.8	[6-0E]	Maksimalno	R/W		40~65°C, korak: 1°C 65°C
5.9	[6-00]	Histereza	R/W		2~40°C, korak: 1°C 8°C
5.A	[6-08]	Histereza	R/W		2~20°C, korak: 1°C 10°C
5.B		Način nas. točke	R/W		0: Abs. 1: Vremensko vodenje
Krivulja za VV					
5.C	[0-0B]	Vrednost izhodne vode za visoko temp. okolja za krivuljo za vremensko vodeno upravljanje priprave TV.	R/W		35-[6-0E]°C, korak: 1°C 55°C
5.C	[0-0C]	Vrednost izhodne vode za nizko temp. okolja za krivuljo za vremensko vodeno upravljanje priprave TV.	R/W		45-[6-0E]°C, korak: 1°C (*4) Min. (45,[6-0E])-[6-0E]°C, korak: 1°C (*5) 60°C
5.C	[0-0D]	Visoka temp. okolja za krivuljo za vremensko vodeno upravljanje priprave TV.	R/W		10~25°C, korak: 1°C 15°C
5.C	[0-0E]	Nizka temp. okolja za krivuljo za vremensko vodeno upravljanje priprave TV.	R/W		-40~5°C, korak: 1°C -10°C
Rezer.					
5.D	[6-01]	Obrobno	R/W		0~10°C, korak: 1°C 2°C
5.E		Vrsta krivulje za VV	R/O		0: 2-točkovna 1: Naklon-zamik
Uporab. nastavitve					
Tiho					
7.4.1		Aktiviranje	R/W		0: IZKLOP 1: Ročno 2: Samodejno
7.4.3		Nivo	R/W		0: Tiho 1: Še tišje 2: Najtišje
Tarifa el. en.					
7.5.1		Visoko	R/W		0,00~990/kWh 1/kWh
7.5.2		Srednje	R/W		0,00~990/kWh 1/kWh
7.5.3		Nizko	R/W		0,00~990/kWh 1/kWh
Uporab. nastavitve					
7.6		Cena plina	R/W		0,00~990/kWh 0,00~290/MBtu 1,0/kWh
Nastavitve monterja					
Čarovnik za konfiguracijo					
Sistem					
9.1.3.2	[E-03]	Vrsta rez. grel.	R/O		3: 6V (*1) 4: 9W (*2)
9.1.3.3	[E-05] [E-06] [E-07]	Topla voda za gos.	R/O		Vgrajeno
9.1.3.4	[4-06]	Zasilno del.	R/W		0: Ročno 1: Samodejno 2: Samo. red Ogr. pros./ STV VKLOP 3: Samo. red Ogr. pros./ STV IZKLOP 4: Samo. normalno Ogr. pros./ STV IZKLOP
9.1.3.5	[7-02]	Število območij	R/W		0: Eno območje 1: Dve območji
9.1.3.6	[E-0D]	Sistem, napolnjen z glikolno mešanico	R/W		0: Ne 1: Da
Rezervni grelnik					

(*1) *6V* (*2) *9W* _

(*3) Velja samo za modele z omogočenim hlajenjem_

(*4) E_(*)5) E7

Tabela z nastavitvami sistema				Nastavitve monterja z odstopanji od privzetih vrednosti	
Pot v meniju	Koda polja	Ime nastavitve	Razpon, korak	Datum	Vrednost
			Privzeta vrednost		
9.1.4.1	[5-0D]	Napetost	R/W (*1) R/O (*2)		0: 230V, 1- (*1) 1: 230V, 3- (*1) 2: 400V, 3- (*2)
9.1.4.2	[4-0A]	Konfiguracija	R/W		0: 1 1: 1/1+2 (*1)(*2) 2: 1/2 3: 1/2 + 1/1+2 v zasilnem delovanju
9.1.4.3	[6-03]	Korak moči 1	R/W		0-10 kW, korak: 0,2 kW 2 kW (*1) 3 kW (*2)
9.1.4.4	[6-04]	Dodaten korak moči 2	R/W		0-10 kW, korak: 0,2 kW 4 kW (*1) 6 kW (*2)
└─ Glavno območje					
9.1.5.1	[2-0C]	Vrsta oddajnika topl.	R/W		0: Talno ogrevanje 1: Konvektorska enota 2: Hladilnik
9.1.5.2	[C-07]	Nadzor	R/W		0: Nadzor T izh.v. 1: Nadzor Z sob.t. 2: Nadzor sob.t.
9.1.5.3		Način nas. točke	R/W		0: Abs. 2: Vremensko vodenje
9.1.5.4		Urnik	R/W		0: Ne 1: Da
9.1.5.5		Vrsta krivulje za VV	R/W		0: 2-točkovna 1: Naklon-zamik
9.1.6	[1-00]	Nizka temp. okolja za krivuljo T izh. vode za vremensko vodeno upravljanje ogrevanja glavnega območja.	R/W		-40-5°C, korak: 1°C -15°C
9.1.6	[1-01]	Visoka temp. okolja za krivuljo T izh. vode za vremensko vodeno upravljanje ogrevanja glavnega območja.	R/W		10-25°C, korak: 1°C 15°C
9.1.6	[1-02]	Vrednost izhodne vode za nizko temp. okolja za krivuljo T izh. vode za vremensko vodeno upravljanje ogrevanja glavnega območja.	R/W		[9-01]-[9-00], korak: 1°C [2-0C]=0: 35°C [2-0C]=1: 45°C [2-0C]=2: 65°C
9.1.6	[1-03]	Vrednost izhodne vode za visoko temp. okolja za krivuljo T izh. vode za vremensko vodeno upravljanje ogrevanja glavnega območja.	R/W		[9-01]-min(45, [9-00])°C, korak: 1°C [2-0C]=0: 25°C [2-0C]=1: 35°C [2-0C]=2: 35°C
9.1.7	[1-06]	Nizka temp. okolja za krivuljo T izh. vode za vremensko vodeno upravljanje hlajenja glavnega območja.	R/W		10-25°C, korak: 1°C 20°C (*3)
9.1.7	[1-07]	Visoka temp. okolja za krivuljo T izh. vode za vremensko vodeno upravljanje hlajenja glavnega območja.	R/W		25-43°C, korak: 1°C 35°C (*3)
9.1.7	[1-08]	Vrednost izhodne vode za nizko temp. okolja za krivuljo T izh. vode za vremensko vodeno upravljanje hlajenja glavnega območja.	R/W		[9-03]-[9-02]°C, korak: 1°C 22°C (*3)
9.1.7	[1-09]	Vrednost izhodne vode za visoko temp. okolja za krivuljo T izh. vode za vremensko vodeno upravljanje hlajenja glavnega območja.	R/W		[9-03]-[9-02]°C, korak: 1°C [2-0C]=0: 18°C (*3) [2-0C]=1: 7°C (*3) [2-0C]=2: 18°C (*3)
└─ Dodatno območje					
9.1.8.1	[2-0D]	Vrsta oddajnika topl.	R/W		0: Talno ogrevanje 1: Konvektorska enota 2: Hladilnik
9.1.8.3		Način nas. točke	R/W		0: Abs. 1: VV ogr., fiksno hla. (*3) 2: Vremensko vodenje
9.1.8.4		Urnik	R/W		0: Ne 1: Da
9.1.9	[0-00]	Vrednost izhodne vode za visoko temp. okolja za krivuljo T izh. vode za vremensko vodeno upravljanje ogrevanja dodatnega območja.	R/W		[9-05]-min(45, [9-06])°C, korak: 1°C 35°C
9.1.9	[0-01]	Vrednost izhodne vode za nizko temp. okolja za krivuljo T izh. vode za vremensko vodeno upravljanje ogrevanja dodatnega območja.	R/W		[9-05]-[9-06]°C, korak: 1°C 65°C
9.1.9	[0-02]	Visoka temp. okolja za krivuljo T izh. vode za vremensko vodeno upravljanje ogrevanja dodatnega območja.	R/W		10-25°C, korak: 1°C 15°C
9.1.9	[0-03]	Nizka temp. okolja za krivuljo T izh. vode za vremensko vodeno upravljanje ogrevanja dodatnega območja.	R/W		-40-5°C, korak: 1°C -15°C
9.1.A	[0-04]	Vrednost izhodne vode za visoko temp. okolja za krivuljo T izh. vode za vremensko vodeno upravljanje hlajenja dodatnega območja.	R/W		[9-07]-[9-08]°C, korak: 1°C [2-0C]=0: 18°C (*3) [2-0C]=1: 7°C (*3) [2-0C]=2: 18°C (*3)
9.1.A	[0-05]	Vrednost izhodne vode za nizko temp. okolja za krivuljo T izh. vode za vremensko vodeno upravljanje hlajenja dodatnega območja.	R/W		[9-07]-[9-08]°C, korak: 1°C 22°C (*3)
9.1.A	[0-06]	Visoka temp. okolja za krivuljo T izh. vode za vremensko vodeno upravljanje hlajenja dodatnega območja.	R/W		25-43°C, korak: 1°C 35°C (*3)
9.1.A	[0-07]	Nizka temp. okolja za krivuljo T izh. vode za vremensko vodeno upravljanje hlajenja dodatnega območja.	R/W		10-25°C, korak: 1°C 20°C (*3)
└─ Rezer.					
9.1.B.1	[6-0D]	Način ogrevanja	R/W		0: Samo vnov. ogr. 1: Vnov.ogr.+urnik 2: Samo urnik
9.1.B.2	[6-0A]	Nas. točka za udobno del.	R/W		30-[6-0E]°C, korak: 1°C 60°C
9.1.B.3	[6-0B]	Nas. točka za varčno del.	R/W		30-min(60, [6-0E])°C, korak: 1°C 45°C
9.1.B.4	[6-0C]	Nas. točka za vnov. ogr.	R/W		30-min(60, [6-0E])°C, korak: 1°C 45°C
9.1.B.5	[6-08]	Histereza vnovičnega ogrevanja	R/W		2-20°C, korak: 1°C 10°C
└─ Toplota voda za gos.					

(*1) *6V* (*2) *9W* _

(*3) Velja samo za modele z omogočenim hlajenjem _

(*4) E_(*5) E7

Tabela z nastavitvami sistema				Nastavitve monterja z odstopanji od privzetih vrednosti	
Pot v meniju	Koda polja	Ime nastavitve	Razpon, korak	Datum	Vrednost
			Privzeta vrednost		
9.2.1	[E-05] [E-06] [E-07]	Topla voda za gos.	R/O		3: Vgrajeno
9.2.2	[D-02]	Črpalka za STV	R/W		0: Brez črpalke za STV 1: Takojšnja topla voda 2: Dezinfekcija 3: Obtok 4: Obtok in dezinfekcija
9.2.4	[D-07]	Solarno	R/W		0: Ne 1: Da
Rezervni grelnik					
9.3.1	[E-03]	Vrsta rez. grel.	R/O		3: 6V (*1) 4: 9W (*2)
9.3.2	[5-0D]	Napetost	R/W (*1) R/O (*2)		0: 230V, 1~ (*1) 1: 230V, 3~ (*1) 2: 400V, 3~ (*2)
9.3.3	[4-0A]	Konfiguracija	R/W		1: 1/1+2 (*1)(*2) 2: 1/2 3: 1/2 + 1/1+2 v zasilnem delovanju
9.3.4	[6-03]	Korak moči 1	R/W		0~10 kW, korak: 0,2 kW 2 kW (*1) 3 kW (*2)
9.3.5	[6-04]	Dodaten korak moči 2	R/W		0~10 kW, korak: 0,2 kW 4 kW (*1) 6 kW (*2)
9.3.6	[5-00]	Ravnotežje: Dezaktivirati rezervni grelnik (ali zunanji rezervni vir toplote v bivalentnem sistemu) nad ravnotežno temperaturo za ogrevanje prostora?	R/W		0: Ne (*5) 1: Da (*4)
9.3.7	[5-01]	Ravnotežna temperatura	R/W		-15~35°C, korak: 1°C 0°C
9.3.8	[4-00]	Uporaba	R/W		0: Onemogočeno 1: Omogočeno 2: Samo topla voda za gos.
Pospeševalni grelnik					
9.4.1	[6-02]	Moč	R/W		0~10 kW, korak: 0,2 kW 0 kW
9.4.3	[8-03]	Časovnik za varčno delovanje POG	R/W		20~95 min, korak: 5 min 50 min
9.4.4	[4-03]	Uporaba	R/W		0: Omejeno 1: Dovoljeno 2: Prekrivanje 3: Izkllop kompresorja 4: Samo zaščita pred legionelo
Zasilno del.					
9.5	[4-06]	Zasilno del.	R/W		0: Ročno 1: Samodejno 2: Samo. red Ogr. pros./ STV VKLOP 3: Samo. red Ogr. pros./ STV IZKLOP 4: Samo. normalno Ogr. pros./ STV IZKLOP
9.5.2	[7-06]	Prisilni izkllop kompresorja	R/W		0: Onemogočeno 1: Omogočeno
Uravnoveženje					
9.6.1	[5-02]	Prednostno ogrevanje prostora	R/W		0: Onemogočeno 1: Omogočeno
9.6.2	[5-03]	Prednostna temperatura	R/W		-15~35°C, korak: 1°C 0°C
9.6.3	[5-04]	Zamik nastavitvene točke POG	R/W		0~20°C, korak: 1°C 10°C
9.6.4	[8-02]	Čas preprečevanja recikliranja	R/W		0~10 h, korak: 0,5 h 0,5 h
9.6.5	[8-00]	Časovnik za minimalno delovanje	R/W		0~20 min, korak: 1 min 1 min
9.6.6	[8-01]	Časovnik za maksimalno delovanje	R/W		5~95 min, korak: 5 min 30 min
9.6.7	[8-04]	Dodatni časovnik	R/W		0~95 min, korak: 5 min 95 min
Nastavitve monterja					
9.7	[4-04]	Preprečevanje zmrzovanja vodovodnih cevi	R/W		0: Prekinitev 1: Neprekinjeno 2: Izkllop
Napajanje po ugodni tarifi za kWh					
9.8.2	[D-00]	Omogoči grelnik	R/W		0: Brez 1: Samo pos.grel. 2: Samo rez.grel. 3: Vsi grelniki
9.8.3	[D-05]	Omogoči črpalke	R/W		0: Prisilni izkllop 1: Kot običajno
9.8.4	[D-01]	Napajanje po ugodni tarifi za kWh	R/W		0: Ne 1: Aktivno odprto 2: Aktivno zaprto 3: Pametno električno omrežje
9.8.6		Omogoči električne grelnike	R/W		0: Ne 1: Da
9.8.7		Omogoči shranjevanje v prostor	R/W		0: Ne 1: Da
9.8.8		Omejitev Nastavitve kW	R/W		0~20 kW, korak: 0,5 20 kW
Nadzor energetske porabe					
9.9.1	[4-08]	Nadzor energetske porabe	R/W		0: Brez omejitve 1: Neprekinjeno 2: Digitalni vhodi
9.9.2	[4-09]	Tip	R/W		0: Tok 1: Moč
9.9.3	[5-05]	Omejitev	R/W		0~50 A, korak: 1 A 50 A
9.9.4	[5-05]	Omejitev 1	R/W		0~50 A, korak: 1 A 50 A
9.9.5	[5-06]	Omejitev 2	R/W		0~50 A, korak: 1 A 50 A
9.9.6	[5-07]	Omejitev 3	R/W		0~50 A, korak: 1 A 50 A

(*1) *6V* (*2) *9W*

(*3) Velja samo za modele z omogočenim hlajenjem_

(*4) E_(*5) E7

Tabela z nastavitvami sistema					Nastavitve monterja z odstopanji od privzetih vrednosti	
Pot v meniju	Koda polja	Ime nastavitve		Razpon, korak Privzeta vrednost	Datum	Vrednost
9.9.7	[5-08]	Omejitev 4	R/W	0-50 A, korak: 1 A 50 A		
9.9.8	[5-09]	Omejitev	R/W	0-20 kW, korak: 0,5 20 kW		
9.9.9	[5-09]	Omejitev 1	R/W	0-20 kW, korak: 0,5 20 kW		
9.9.A	[5-0A]	Omejitev 2	R/W	0-20 kW, korak: 0,5 20 kW		
9.9.B	[5-0B]	Omejitev 3	R/W	0-20 kW, korak: 0,5 20 kW		
9.9.C	[5-0C]	Omejitev 4	R/W	0-20 kW, korak: 0,5 20 kW		
9.9.D	[4-01]	Prednostni grelnik		0: Brez 1: Pospeš. grelnik 2: Rez. grelnik		
9.9.F	[7-07]	Aktiviranje BBR16* *Nastavitve BBR16 so vidne samo, kadar je za jezik uporabniškega vmesnika nastavljena švedščina.	R/W	0: Onemogočeno 1: Omogočeno		
Merjenje energije						
9.A.1	[D-08]	Električni števec 1	R/W	0: Ne 1: 0,1 impulz/kWh 2: 1 impulz/kWh 3: 10 impulz/kWh 4: 100 impulz/kWh 5: 1000 impulz/kWh		
9.A.2	[D-09]	Električni števec 2 / PV meter	R/W	0: Ne 1: 0,1 impulz/kWh 2: 1 impulz/kWh 3: 10 impulz/kWh 4: 100 impulz/kWh 5: 1000 impulz/kWh 6: 100 impulz/kWh (PV meter) 7: 1000 impulz/kWh (PV meter)		
Tipala						
9.B.1	[C-08]	Zunanje tipalo	R/W	0: Ne 1: Zunanje tipalo 2: Sobno tipalo		
9.B.2	[2-0B]	Odstopanje Z tipala ok.	R/W	-5-5°C, korak: 0,5°C 0°C		
9.B.3	[1-0A]	Povprečenje časa	R/W	0: Brez povpr. 1: 12 h 2: 24 h 3: 48 h 4: 72 h		
Bivalentno						
9.C.1	[C-02]	Bivalentno	R/W	0: Ne 1: Bivalentno		
9.C.2	[7-05]	učinkovitost kotla	R/W	0: Zelo vis. 1: Visoko 2: Srednje 3: Majhna 4: Zelo niz.		
9.C.3	[C-03]	Temperatura	R/W	-25-25°C, korak: 1°C 0°C		
9.C.4	[C-04]	Histereza	R/W	2-10°C, korak: 1°C 3°C		
Nastavitve monterja						
9.D	[C-09]	Izhod alarma	R/W	0: Običajno odprt 1: Običajno zaprt		
9.E	[3-00]	Samodejni ponovni zagon	R/W	0: Ne 1: Da		
9.F	[E-08]	Funkcija varčne rabe	R/W	0: Onemogočeno 1: Omogočeno		
9.G		Onemogoči zaščite	R/W	0: Ne 1: Da		
Pregled nastavitve sistema						
9.I	[0-00]	Vrednost izhodne vode za visoko temp. okolja za krivuljo T izh. vode za vremensko vodeno upravljanje ogrevanja dodatnega območja.	R/W	[9-05]-min(45, [9-06])°C, korak: 1°C 35°C		
9.I	[0-01]	Vrednost izhodne vode za nizko temp. okolja za krivuljo T izh. vode za vremensko vodeno upravljanje ogrevanja dodatnega območja.	R/W	[9-05]-[9-06]°C, korak: 1°C 65°C		
9.I	[0-02]	Visoka temp. okolja za krivuljo T izh. vode za vremensko vodeno upravljanje ogrevanja dodatnega območja.	R/W	10-25°C, korak: 1°C 15°C		
9.I	[0-03]	Nizka temp. okolja za krivuljo T izh. vode za vremensko vodeno upravljanje ogrevanja dodatnega območja.	R/W	-40-5°C, korak: 1°C -15°C		
9.I	[0-04]	Vrednost izhodne vode za visoko temp. okolja za krivuljo T izh. vode za vremensko vodeno upravljanje hlajenja dodatnega območja.	R/W	[9-07]-[9-08]°C, korak: 1°C [2-0C]=0: 18°C (*3) [2-0C]=1: 7°C (*3) [2-0C]=2: 18°C (*3)		
9.I	[0-05]	Vrednost izhodne vode za nizko temp. okolja za krivuljo T izh. vode za vremensko vodeno upravljanje hlajenja dodatnega območja.	R/W	[9-07]-[9-08]°C, korak: 1°C 22°C (*3)		
9.I	[0-06]	Visoka temp. okolja za krivuljo T izh. vode za vremensko vodeno upravljanje hlajenja dodatnega območja.	R/W	25-43°C, korak: 1°C 35°C (*3)		
9.I	[0-07]	Nizka temp. okolja za krivuljo T izh. vode za vremensko vodeno upravljanje hlajenja dodatnega območja.	R/W	10-25°C, korak: 1°C 20°C (*3)		
9.I	[0-0B]	Vrednost izhodne vode za visoko temp. okolja za krivuljo za vremensko vodeno upravljanje priprave TV.	R/W	35-[6-0E]°C, korak: 1°C 55°C		
9.I	[0-0C]	Vrednost izhodne vode za nizko temp. okolja za krivuljo za vremensko vodeno upravljanje priprave TV.	R/W	45-[6-0E]°C, korak: 1°C (*4) Min. (45,[6-0E])-[6-0E]°C, korak: 1°C (*5) 60°C		
9.I	[0-0D]	Visoka temp. okolja za krivuljo za vremensko vodeno upravljanje priprave TV.	R/W	10-25°C, korak: 1°C 15°C		
9.I	[0-0E]	Nizka temp. okolja za krivuljo za vremensko vodeno upravljanje priprave TV.	R/W	-40-5°C, korak: 1°C -10°C		
9.I	[1-00]	Nizka temp. okolja za krivuljo T izh. vode za vremensko vodeno upravljanje ogrevanja glavnega območja.	R/W	-40-5°C, korak: 1°C -15°C		
9.I	[1-01]	Visoka temp. okolja za krivuljo T izh. vode za vremensko vodeno upravljanje ogrevanja glavnega območja.	R/W	10-25°C, korak: 1°C 15°C		

(*1) *6V* (*2) *9W* _

(*3) Velja samo za modele z omogočenim hlajenjem _

(*4) E_(*5) E7

Tabela z nastavitvami sistema				Nastavitve monterja z odstopanji od privzetih vrednosti	
Pot v meniju	Koda polja	Ime nastavitve	Razpon, korak	Datum	Vrednost
			Privzeta vrednost		
9.1	[1-02]	Vrednost izhodne vode za nizko temp. okolja za krivuljo T izh. vode za vremensko vodeno upravljanje ogrevanja glavnega območja.	R/W		[9-01]-[9-00], korak: 1°C [2-0C]=0: 35°C [2-0C]=1: 45°C [2-0C]=2: 65°C
9.1	[1-03]	Vrednost izhodne vode za visoko temp. okolja za krivuljo T izh. vode za vremensko vodeno upravljanje ogrevanja glavnega območja.	R/W		[9-01]-min(45, [9-00])°C, korak: 1°C [2-0C]=0: 25°C [2-0C]=1: 35°C [2-0C]=2: 35°C
9.1	[1-04]	Vremensko vodeno hlajenje glavnega območja temperature izhodne vode.	R/W		0: Onemogočeno 1: Omogočeno
9.1	[1-05]	Vremensko vodeno hlajenje dodatnega območja temperature izhodne vode	R/W		0: Onemogočeno 1: Omogočeno
9.1	[1-06]	Nizka temp. okolja za krivuljo T izh. vode za vremensko vodeno upravljanje hlajenja glavnega območja.	R/W		10-25°C, korak: 1°C 20°C (*3)
9.1	[1-07]	Visoka temp. okolja za krivuljo T izh. vode za vremensko vodeno upravljanje hlajenja glavnega območja.	R/W		25-43°C, korak: 1°C 35°C (*3)
9.1	[1-08]	Vrednost izhodne vode za nizko temp. okolja za krivuljo T izh. vode za vremensko vodeno upravljanje hlajenja glavnega območja.	R/W		[9-03]-[9-02]°C, korak: 1°C 22°C (*3)
9.1	[1-09]	Vrednost izhodne vode za visoko temp. okolja za krivuljo T izh. vode za vremensko vodeno upravljanje hlajenja glavnega območja.	R/W		[9-03]-[9-02]°C, korak: 1°C [2-0C]=0: 18°C (*3) [2-0C]=1: 7°C (*3) [2-0C]=2: 18°C (*3)
9.1	[1-0A]	Kolikšen je čas povprečenja zunanje temperature?	R/W		0: Brez povpr. 1: 12 h 2: 24 h 3: 48 h 4: 72 h
9.1	[1-0B]	Kakšna je zelena delta T pri ogrevanju za glavno območje?	R/W		3-10°C, korak: 1°C (*4) 3-12°C, korak: 1°C (*5) [2-0C]≠2 (Hladilnik): 5°C [2-0C]=2 (Hladilnik): 10°C
9.1	[1-0C]	Kakšna je zelena delta T pri ogrevanju za dodatno območje?	R/W		3-10°C, korak: 1°C (*4) 3-12°C, korak: 1°C (*5) 10°C
9.1	[1-0D]	Kakšna je zelena delta T pri hlajenju za glavno območje?	R/W		3-10°C, korak: 1°C 5°C (*3)
9.1	[1-0E]	Kakšna je zelena delta T pri hlajenju za dodatno območje?	R/W		3-10°C, korak: 1°C 5°C (*3)
9.1	[2-00]	Kdaj naj se funkcija dezinfekcije izvede?	R/W		0: Vsak dan 1: Ponedeljek 2: Torek 3: Sreda 4: Četrtek 5: Petek 6: Sobota 7: Nedelja
9.1	[2-01]	Ali naj se izvede funkcija dezinfekcije izvede?	R/W		0: Ne 1: Da
9.1	[2-02]	Kdaj naj se funkcija dezinfekcije začne?	R/W		0-23 h, korak: 1 h 1
9.1	[2-03]	Kolikšna je ciljna temperatura za dezinfekcijo?	R/W		60°C
9.1	[2-04]	Kako dolgo je treba vzdrževati temperaturo rezervoarja?	R/W		40-60 min, korak: 5 min 40 min
9.1	[2-05]	Temperatura zaščite prostora pred zmrzovanjem	R/W		4-16°C, korak: 1°C 8°C (*3)
9.1	[2-06]	Zaščita prostora pred zmrzovanjem	R/W		0: Onemogočeno 1: Omogočeno
9.1	[2-09]	Nas. zamik izmerjene temperature prostora	R/W		-5-5°C, korak: 0,5°C 0°C
9.1	[2-0A]	Nas. zamik izmerjene temperature prostora	R/W		-5-5°C, korak: 0,5°C 0°C
9.1	[2-0B]	Kolikšen je potreben zamik izmerjene zunanje temp.?	R/W		-5-5°C, korak: 0,5°C 0°C
9.1	[2-0C]	Katera vrsta oddajnika je prik. na osred. obm. temp. izh. vode?	R/W		0: Talno ogrevanje 1: Konvektorska enota 2: Hladilnik
9.1	[2-0D]	Katera vrsta oddajnika je prik. na dod. obm. temp. izh. vode?	R/W		0: Talno ogrevanje 1: Konvektorska enota 2: Hladilnik
9.1	[2-0E]	Kolikšen je največji dovoljeni tok prek toplotne črpalke?	R/W		20-50 A, korak: 1 A 50 A
9.1	[3-00]	Ali je dovoljen samodejni ponovni zagon enote?	R/W		0: Ne 1: Da
9.1	[3-01]	--			0
9.1	[3-02]	--			1
9.1	[3-03]	--			4
9.1	[3-04]	--			2
9.1	[3-05]	--			1
9.1	[3-06]	Kolikšna je maks. Zelena temp. prostora pri ogrevanju?	R/W		18-30°C, korak: 1°C 30°C
9.1	[3-07]	Kolikšna je minimalna Zelena temperatura prostora pri ogrevanju?	R/W		12-18°C, korak: 1°C 12°C
9.1	[3-08]	Kolikšna je maks. Zelena temp. prostora pri hlajenju?	R/W		25-35°C, korak: 1°C 35°C
9.1	[3-09]	Kolikšna je min. Zelena temp. prostora pri hlajenju?	R/W		15-25°C, korak: 1°C 15°C
9.1	[3-0A]	--			0

(*1) *6V* (*2) *9W* _

(*3) Velja samo za modele z omogočenim hlajenjem_

(*4) E_(*5) E7

Tabela z nastavitvami sistema				Nastavitve monterja z odstopanji od privzetih vrednosti	
Pot v meniju	Koda polja	Ime nastavitve	Razpon, korak	Datum	Vrednost
			Privzeta vrednost		
9.1	[3-0B]	--			1
9.1	[3-0C]	--			1
9.1	[3-0D]	Protiblokirni element obeh črpalk	R/W		0: Onemogočeno 1: Omogočeno
9.1	[4-00]	V katerem načinu deluje rez. grelnik?	R/W		0: Onemogočeno 1: Omogočeno 2: Samo topla voda za gos.
9.1	[4-01]	Kateri el. grelnik ima prednost?	R/W		0: Brez 1: Pospeš. grelnik 2: Rez. grelnik
9.1	[4-02]	Pod kakšno vred. zunanje temp. je dovoljeno ogrevanje?	R/W		14~35°C, korak: 1°C 35°C
9.1	[4-03]	Odobritev delovanja pospeševalnega grelnika.	R/W		0: Omejeno 1: Dovoljeno 2: Prekrivanje 3: Izklop kompresorja 4: Samo zaščita pred legionelo
9.1	[4-04]	Preprečevanje zmrzovanja vodovodnih cevi	R/W		0: Prekinitveno 1: Nprekinjeno 2: Izklop
9.1	[4-05]	--			0
9.1	[4-06]	Zasilno del.	R/W		0: Ročno 1: Samodejno 2: Samo. red Ogr. pros./ STV VKLOP 3: Samo. red Ogr. pros./ STV IZKLOP 4: Samo. normalno Ogr. pros./ STV IZKLOP
9.1	[4-08]	Kateri način omej. moči je potreben v sistemu?	R/W		0: Brez omejitve 1: Nprekinjeno 2: Digitalni vhodi
9.1	[4-09]	Katera vrsta omej. moči je potrebna?	R/W		0: Tok 1: Moč
9.1	[4-0A]	Konfiguracija rezervnega grelnika	R/W		1: 1/1+2 (*1)(*2) 2: 1/2 3: 1/2 + 1/1+2 v zasilnem delovanju
9.1	[4-0B]	Histereza samodejnega preklopa ogrevanja/hlajenja.	R/W		1~10°C, korak: 0,5°C 1°C (*3)
9.1	[4-0D]	Zamik samodejnega preklopa ogrevanja/hlajenja.	R/W		1~10°C, korak: 0,5°C 3°C (*3)
9.1	[4-0E]	--			6
9.1	[5-00]	Ravnotežje: Dezaktivirati rezervni grelnik (ali zunanji rezervni vir toplote v bivalentnem sistemu) nad ravnotežno temperaturo za ogrevanje prostora?	R/W		0: Ne (*5) 1: Da (*4)
9.1	[5-01]	Kolikšna je ravnotežna temperatura za stavbo?	R/W		-15~35°C, korak: 1°C 0°C
9.1	[5-02]	Prednostno ogrevanje prostora.	R/W		0: Onemogočeno 1: Omogočeno
9.1	[5-03]	Temperatura prednostnega ogrevanja prostora.	R/W		-15~35°C, korak: 1°C 0°C
9.1	[5-04]	Nastavitvena točka za popravek temperature tople vode za gospodinjstvo.	R/W		0~20°C, korak: 1°C 10°C
9.1	[5-05]	Kakšna je zahtevana omej. za dig. vh. 1?	R/W		0~50 A, korak: 1 A 50 A
9.1	[5-06]	Kakšna je zahtevana omej. za dig. vh. 2?	R/W		0~50 A, korak: 1 A 50 A
9.1	[5-07]	Kakšna je zahtevana omej. za dig. vh. 3?	R/W		0~50 A, korak: 1 A 50 A
9.1	[5-08]	Kakšna je zahtevana omej. za dig. vh. 4?	R/W		0~50 A, korak: 1 A 50 A
9.1	[5-09]	Kakšna je zahtevana omej. za dig. vh. 1?	R/W		0~20 kW, korak: 0,5 20 kW
9.1	[5-0A]	Kakšna je zahtevana omej. za dig. vh. 2?	R/W		0~20 kW, korak: 0,5 20 kW
9.1	[5-0B]	Kakšna je zahtevana omej. za dig. vh. 3?	R/W		0~20 kW, korak: 0,5 20 kW
9.1	[5-0C]	Kakšna je zahtevana omej. za dig. vh. 4?	R/W		0~20 kW, korak: 0,5 20 kW
9.1	[5-0D]	Napetost rezervnega grelnika	R/W (*1) R/O (*2)		0: 230V, 1~ (*1) 1: 230V, 3~ (*1) 2: 400V, 3~ (*2)
9.1	[5-0E]	--			1
9.1	[6-00]	Temperaturna razlika, ki določa vklopno temperaturo toplotne črpalke.	R/W		2~40°C, korak: 1°C 8°C
9.1	[6-01]	Temperaturna razlika, ki določa izklopno temperaturo toplotne črpalke.	R/W		0~10°C, korak: 1°C 2°C
9.1	[6-02]	Kolikšna je zmogljivost pospeš. grelnika?	R/W		0~10 kW, korak: 0,2 kW 0 kW
9.1	[6-03]	Kolikšna je zmogljivost 1. stopnja rezervnega grelnika?	R/W		0~10 kW, korak: 0,2 kW 2 kW (*1) 3 kW (*2)
9.1	[6-04]	Kolikšna je zmogljivost 2. stopnja rezervnega grelnika?	R/W		0~10 kW, korak: 0,2 kW 4 kW (*1) 6 kW (*2)
9.1	[6-07]	--			0
9.1	[6-08]	Katera histereza naj se uporabi za način vnovičnega ogrevanja?	R/W		2~20°C, korak: 1°C 10°C
9.1	[6-09]	--			0
9.1	[6-0A]	Kolikšna je zelena udobna temp. skladiščenja?	R/W		30~[6-0E]°C, korak: 1°C 60°C
9.1	[6-0B]	Kolikšna je zelena varčna temp. skladiščenja?	R/W		30~min(50, [6-0E])°C, korak: 1°C 45°C
9.1	[6-0C]	Kolikšna je zelena temperatura vnovičnega ogrevanja?	R/W		30~min(50, [6-0E])°C, korak: 1°C 45°C
9.1	[6-0D]	Kateri je zeleni način nas.toč. pri ogrev. tople vode za gos.?	R/W		0: Samo vnov. ogr. 1: Vnov.ogr.+urnik 2: Samo urnik
9.1	[6-0E]	Kolikšna je maks. nas. točka temperature?	R/W		40~65°C, korak: 1°C 65°C

(*1) *6V* (*2) *9W* _

(*3) Velja samo za modele z omogočenim hlajenjem _

(*4) E_(*5) E7

Tabela z nastavitvami sistema				Nastavitve monterja z odstopanji od privzetih vrednosti	
Pot v meniju	Koda polja	Ime nastavitve	Razpon, korak	Datum	Vrednost
			Privzeta vrednost		
9.I	[7-00]	Presežna temperatura pospeševalnega grelnika za toplo vodo za gospodinjstvo.	R/W		0~4°C, korak: 1°C 0°C
9.I	[7-01]	Histereza pospeševalnega grelnika za toplo vodo za gospodinjstvo.	R/W		2~40°C, korak: 1°C 2°C
9.I	[7-02]	Koliko območij temperature izh. vode se uporablja?	R/W		0: 1 obm. T izh.v. 1: 2 obm. T izh.v.
9.I	[7-03]	--			2.5
9.I	[7-04]	--			0
9.I	[7-05]	učinkovitost kotla	R/W		0: Zelo vis. 1: Visoko 2: Srednje 3: Majhna 4: Zelo niz.
9.I	[7-06]	Prisilni izklop kompresorja	R/W		0: Onemogočeno 1: Omogočeno
9.I	[7-07]	Aktiviranje BBR16* *Nastavitve BBR16 so vidne samo, kadar je za jezik uporabniškega vmesnika nastavljena švedščina.	R/W		0: Onemogočeno 1: Omogočeno
9.I	[7-08]	--			0
9.I	[7-09]	Kolikšna je minimalna hitrost črpalke med ogrevanjem prostora in pripravo tople vode?	R/W		20~95%, korak: 5% 20%
9.I	[8-00]	Minimalni čas delovanja za pripravo tople vode za gospodinjstvo.	R/W		0~20 min, korak: 1 min 1 min
9.I	[8-01]	Maksimalni čas delovanja za pripravo tople vode za gospodinjstvo.	R/W		5~95 min, korak: 5 min 30 min
9.I	[8-02]	Čas protirecikliranja.	R/W		0~10 h, korak: 0,5 h 0,5 h
9.I	[8-03]	Časovnik za zamik delovanja pospeševalnega grelnika.	R/W		20~95 min, korak: 5 min 50 min
9.I	[8-04]	Dodatni čas delovanja za maksimalni čas delovanja.	R/W		0~95 min, korak: 5 min 95 min
9.I	[8-05]	Želite omogočiti modul. T izh. vode za nadzor prostora?	R/W		0: Ne 1: Da
9.I	[8-06]	Modulacija maksimalne temperature izhodne vode.	R/W		0~10°C, korak: 1°C 5°C
9.I	[8-07]	Kolikšna je želena udobna gl. T izh. vode pri hlajenju?	R/W		[9-03]~[9-02], korak: 1°C 18°C (*3)
9.I	[8-08]	Kakšna je želena varčna gl. T izh. vode pri hlajenju?	R/W		[9-03]~[9-02], korak: 1°C 20°C (*3)
9.I	[8-09]	Kolikšna je želena udobna gl. T izh. vode pri ogrevanju?	R/W		[9-01]~[9-00], korak: 1°C 35°C
9.I	[8-0A]	Kolikšna je želena varčna gl. T izh. vode pri ogrevanju?	R/W		[9-01]~[9-00], korak: 1°C 33°C
9.I	[8-0B]	--			13
9.I	[8-0C]	--			10
9.I	[8-0D]	--			16
9.I	[9-00]	Kolikšna je maks. želena T izh. vode za osred. obm. pri ogrev.?	R/W		[2-0C]≠2: 37~70, step: 1°C 70°C [2-0C]≠2: 37~55°C, korak: 1°C 55°C
9.I	[9-01]	Kolikšna je minimalna želena T izhodne vode za glavno območje pri ogrevanju?	R/W		15~37°C, korak: 1°C 25°C
9.I	[9-02]	Kolikšna je maks. želena T izh. vode za osred. obm. pri hlaj.?	R/W		18~22°C, korak: 1°C 22°C (*3)
9.I	[9-03]	Kolikšna je minimalna želena T izhodne vode za glavno območje pri hlajenju?	R/W		5~18°C, korak: 1°C 7°C (*3)
9.I	[9-04]	Presežna temperatura izhodne vode.	R/W		1~4°C, korak: 1°C 1°C
9.I	[9-05]	Kolikšna je minimalna želena T izhodne vode za dodatno območje pri ogrevanju?	R/W		15~37°C, korak: 1°C 25°C
9.I	[9-06]	Kolikšna je maks. želena T izh. vode za dod. obm. pri ogrev.?	R/W		[2-0D]≠2: 37~70, step: 1°C 70°C [2-0D]≠2: 37~55°C, korak: 1°C 55°C
9.I	[9-07]	Kolikšna je minimalna želena T izhodne vode za dodatno območje pri hlajenju?	R/W		5~18°C, korak: 1°C 7°C (*3)
9.I	[9-08]	Kolikšna je maks. želena T izh. vode za dod. obm. pri hlaj.?	R/W		18~22°C, korak: 1°C 22°C (*3)
9.I	[9-09]	Kolikšno je dopustno znižanje T izh. vode med zagonom hlajenja?	R/W		1~18°C, korak: 1°C 18°C
9.I	[9-0A]	Kolikšna je temperatura za shranjevanje v prostor pri ogrevanju?	R/W		[3-07]~[3-06]°C, korak: 0,5°C 23°C
9.I	[9-0B]	Kolikšna je temperatura za shranjevanje v prostor pri hlajenju?	R/W		[3-09]~[3-08]°C, korak: 0,5°C 23°C
9.I	[9-0C]	Histereza temperature prostora.	R/W		1~6°C, korak: 0,5°C 1°C
9.I	[9-0D]	Omejitev hitrosti črpalke v dodatnem območju	R/W		0~8, korak: 1 0: Brez omejitve 1~4: 90~60% hitrost črpalke 5~8: 90~60% hitrost črpalke med vzorčenjem 6
9.I	[9-0E]	Omejitev hitrosti črpalke v glavnem območju	R/W		0~8, korak: 1 0: Brez omejitve 1~4: 90~60% hitrost črpalke 5~8: 90~60% hitrost črpalke med vzorčenjem 6
9.I	[C-00]	Prednost tople vode za gospodinjstvo.	R/O		0: Prednost solarnega delovanja 1: Prednost toplotne črpalke
9.I	[C-01]	--			0
9.I	[C-02]	Ali je priključen zunanji rezervni vir toplote?	R/W		0: Ne 1: Bivalentno

(*1) *6V* (*2) *9W* _

(*3) Velja samo za modele z omogočenim hlajenjem_

(*4) E_(*5) E7

Tabela z nastavitvami sistema				Nastavitve monterja z odstopanji od privzetih vrednosti		
Pot v meniju	Koda polja	Ime nastavitve		Razpon, korak Privzeta vrednost	Datum	Vrednost
9.1	[C-03]	Temperatura za aktiviranje bivalentnega delovanja.	R/W	-25~25°C, korak: 1°C 0°C		
9.1	[C-04]	Temperatura histereze bivalentnega delovanja.	R/W	2~10°C, korak: 1°C 3°C		
9.1	[C-05]	Kakšen kontakt za toplot. zah. se uporablja za osred. obm.?	R/W	0: - 1: 1 kontakt 2: 2 kontakta		
9.1	[C-06]	Kakšen kontakt za toplot. zah. se uporablja za dod. obm.?	R/W	0: - 1: 1 kontakt 2: 2 kontakta		
9.1	[C-07]	Kateri način nadzora enote se uporablja za funkcije pros.?	R/W	0: Nadzor T izh.v. 1: Nadzor Z sob.t. 2: Nadzor sob.t.		
9.1	[C-08]	Kakšno zunanje tipalo je nameščeno?	R/W	0: Ne 1: Zunanje tipalo 2: Sobno tipalo		
9.1	[C-09]	Kakšna vrsta izh. kontakta alarma je potrebna?	R/W	0: Običajno odprt 1: Običajno zaprt		
9.1	[C-0A]	--		0		
9.1	[C-0B]	--		0		
9.1	[C-0C]	--		0		
9.1	[C-0D]	--		0		
9.1	[C-0E]	--		0		
9.1	[D-00]	Kateri grelniki so dovoljeni, če je napaj. pred. kWh odk.?	R/W	0: Brez 1: Samo pos.grel. 2: Samo rez.grel. 3: Vsi grelniki		
9.1	[D-01]	Vrsta kontakta za names. tlač. stikala za prednos. tarifo kWh?	R/W	0: Ne 1: Aktivno odprto 2: Aktivno zaprto 3: Pametno električno omrežje		
9.1	[D-02]	Katera vrsta črpalke za toplo vodo za gos. je nameščena?	R/W	0: Brez črpalke za STV 1: Takojšnja topla voda 2: Dezinfekcija 3: Obtok 4: Obtok in dezinfekcija		
9.1	[D-03]	Kompenzacija temperature izhodne vode okrog 0°C.	R/W	0: Ne 1: povečanje 2°C, razpon 4°C 2: povečanje 4°C, razpon 4°C 3: povečanje 2°C, razpon 8°C 4: povečanje 4°C, razpon 8°C		
9.1	[D-04]	Ali je priključeno tiskano vezje za ukaze?	R/W	0: Ne 1: Nadzor por. en.		
9.1	[D-05]	Ali črpalke lahko deluje, če je napaj. pred. kWh odk.?	R/W	0: Prililni izklop 1: Kot običajno		
9.1	[D-07]	Ali je solarni komplet priključen?	R/O	0: Ne		
9.1	[D-08]	Ali se za merjenje moči uporablja zunanji števec kWh?	R/W	0: Ne 1: 0,1 impulz/kWh 2: 1 impulz/kWh 3: 10 impulz/kWh 4: 100 impulz/kWh 5: 1000 impulz/kWh		
9.1	[D-09]	Ali se za merjenje moči uporablja zunanji števec kWh, števec kWh za pametno električno omrežje ali števec plina za hibridno enoto?	R/W	0: Ne 1: 0,1 impulz/kWh 2: 1 impulz/kWh 3: 10 impulz/kWh 4: 100 impulz/kWh 5: 1000 impulz/kWh 6: 100 impulz/kWh (PV meter) 7: 1000 impulz/kWh (PV meter) 8: 1 impulz/m ³ (števec plina) 9: 10 pulses/m ³ (števec plina) 10: 100 pulses/m ³ (števec plina)		
9.1	[D-0A]	--		0		
9.1	[D-0B]	--		2		
9.1	[D-0C]	--		0		
9.1	[D-0D]	--		0		
9.1	[D-0E]	--		0		
9.1	[E-00]	Katera vrsta enote je nameščena?	R/O	0~5 0: Deljena niz.T		
9.1	[E-01]	Kateri tip kompresorja je nameščen?	R/O	1		
9.1	[E-02]	Kakšne vrste je prog. oprema notranje enote?	R/W (*3) R/O	0: Reverzibilno (*3) 1: Samo ogrevanje		
9.1	[E-03]	Koliko stopenj ima rezervni grelnik?	R/O	3: 6V (*1) 4: 9W (*2)		
9.1	[E-04]	Ali zunanja enota omogoča varčno delovanje?	R/O	0: Ne 1: Da		
9.1	[E-05]	Ali sistem lahko pripravi toplo vodo za gos.?	R/O	0: Ne 1: Da		
9.1	[E-06]	--		1		
9.1	[E-07]	Katera vrsta rezer. za toplo vodo za gos. je nameščena?	R/O	1: Vgrajeno		
9.1	[E-08]	Funkcija varčne rabe za zunanjo enoto.	R/W	0: Onemogočeno 1: Omogočeno		
9.1	[E-09]	--		1		
9.1	[E-0B]	Je nameščen set za dve coni?	R/O	1: Da		
9.1	[E-0C]	--		0		
9.1	[E-0D]	Je sistem napolnjen z glikolno mešanico?	R/W	0: Ne 1: Da		
9.1	[E-0E]	--		0		
9.1	[F-00]	Delovanje črpalke je dovoljeno izven območja.	R/W	0: Onemogočeno 1: Omogočeno		
9.1	[F-01]	--		20		
9.1	[F-02]	--		3		
9.1	[F-03]	--		5		
9.1	[F-04]	--		0		
9.1	[F-05]	--		0		

(*1) *6V* (*2) *9W* _

(*3) Velja samo za modele z omogočenim hlajenjem _

(*4) E_(*5) E7

Tabela z nastavitvami sistema				Nastavitve monterja z odstopanji od privzetih vrednosti	
Pot v meniju	Koda polja	Ime nastavitve	Razpon, korak Privzeta vrednost	Datum	Vrednost
9.I	[F-09]	Delovanje črpalke med nepravilnim pretokom.	R/W		
					0: Onemogočeno 1: Omogočeno
9.I	[F-0A]	--			0
9.I	[F-0B]	Ali naj se zaporni ventil med izklopom ogrevanja zapre?	R/W		
					0: Ne 1: Da
9.I	[F-0C]	Ali naj se zaporni ventil med hlajenjem zapre?	R/W		
					0: Ne 1: Da
9.I	[F-0D]	V katerem načinu deluje črpalka?	R/W		
					0: Nprekinjeno 1: Vzorec 2: Zahteva







ERC