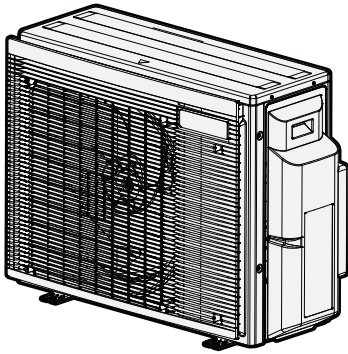




Vodnik za monterja  
R32 serija split



2MXM68A2V1B8

3MXM40A2V1B8  
3MXM52A2V1B8  
3MXM68A2V1B8

4MXM68A2V1B8  
4MXM80A2V1B8

5MXM90A2V1B8

# Vsebina

<b>1</b>	<b>O dokumentaciji</b>	<b>4</b>
1.1	Šifra izdelka.....	4
1.2	O tem dokumentu .....	4
1.2.1	Pomen opozoril in simbolov .....	5
<b>2</b>	<b>Splošni napotki za varnost</b>	<b>7</b>
2.1	Za monterja .....	7
2.1.1	Splošno.....	7
2.1.2	Mesto namestitve.....	8
2.1.3	Hladivo – v primeru uporabe R410A ali R32 .....	11
2.1.4	Električna dela.....	12
<b>3</b>	<b>Specifična varnostna navodila za monterja</b>	<b>15</b>
<b>4</b>	<b>O škatli</b>	<b>21</b>
4.1	Zunanja enota.....	21
4.1.1	Razpakiranje zunanje enote .....	21
4.1.2	Prenašanje zunanje enote .....	21
4.1.3	Odstranjevanje opreme iz zunanje enote .....	22
<b>5</b>	<b>O enoti</b>	<b>23</b>
5.1	Identifikacija .....	23
5.1.1	Nazivna ploščica: zunanja enota.....	23
<b>6</b>	<b>Nameščanje enote</b>	<b>24</b>
6.1	Priprava mesta namestitve .....	24
6.1.1	Zahteve za namestitveno mesto za zunanjo enoto .....	25
6.1.2	Dodatne zahteve za namestitveno mesto za zunanjo enoto v hladnih predelih .....	27
6.2	Odpiranje enote .....	28
6.2.1	Odpiranje enote .....	28
6.2.2	Odpiranje zunanje enote .....	28
6.3	Nameščanje zunanje enote.....	28
6.3.1	O montaži zunanje enote .....	28
6.3.2	Varnostni ukrepi pri montaži zunanje enote.....	29
6.3.3	Priprava montažne konstrukcije.....	29
6.3.4	Montaža zunanje enote.....	30
6.3.5	Priprava drenaže.....	30
6.3.6	Preprečevanje prevračanja zunanje enote .....	31
<b>7</b>	<b>Nameščanje cevi</b>	<b>32</b>
7.1	Priprava cevi za hladivo .....	32
7.1.1	Zahteve za cevi za hladivo .....	32
7.1.2	Izolacija cevi za hladivo .....	33
7.1.3	Dolžina cevi za hladivo in višinske razlike .....	34
7.2	Povezovanje cevi za hladivo .....	35
7.2.1	O priključevanju cevi za hladivo.....	35
7.2.2	Varnostni ukrepi pri priključevanju cevi za hladivo.....	35
7.2.3	Navodila pri priključevanju cevi za hladivo.....	37
7.2.4	Napotki za upogibanje cevi.....	37
7.2.5	Robljenje konca cevi .....	37
7.2.6	Povezave med zunanjo in notranjo enoto z reduciranimi priključki .....	38
7.2.7	Uporaba zapornega ventila in servisnega priključka.....	41
7.2.8	Priključevanje cevi za hladivo na zunanjo enoto.....	42
7.3	Preverjanje cevi za hladivo .....	43
7.3.1	O preverjanju cevi za hladivo.....	43
7.3.2	Napotki za varnost pri preverjanju cevi za hladivo .....	43
7.3.3	Preverjanje puščanja.....	44
7.3.4	Da bi izvedli vakuumsko sušenje .....	44
<b>8</b>	<b>Dolivanje hladiva</b>	<b>46</b>
8.1	O dolivanju hladiva .....	46
8.2	O hladivu.....	47
8.3	Varnostni ukrepi pri polnjenju s hladivom .....	48
8.4	Da bi ugotovili količino potrebnega dodatnega hladiva .....	48
8.5	Določanje celotne količine ponovnega polnjenja .....	48
8.6	Dolivanje dodatnega hladiva .....	49
8.7	Pritrjevanje nalepke o fluoriranih toplogrednih plinih .....	49

8.8	Za pregled spojev cevi za hladivo po polnjenju hladiva.....	50
<b>9</b>	<b>Električna napeljava</b>	<b>51</b>
9.1	Priključevanje električnega ožičenja .....	51
9.1.1	Napotki za varnost pri priključevanju električnega ožičenja.....	51
9.1.2	Napotki za priključevanje električnega ožičenja .....	52
9.1.3	Specifikacije za standardne komponente ožičenja .....	54
9.2	Priključevanje električnega ožičenja na zunanjo enoto.....	55
<b>10</b>	<b>Zaključevanje montaže zunanje enote</b>	<b>57</b>
10.1	Zaključevanje montaže zunanje enote .....	57
10.2	Zapiranje enote .....	57
10.2.1	Zapiranje zunanje enote .....	57
<b>11</b>	<b>Konfiguracija</b>	<b>58</b>
11.1	O funkciji za varčevanje elektrike v stanju pripravljenosti .....	58
11.1.1	Da bi izklopili varčevanje z električno energijo v pripravljenosti .....	58
11.2	O funkciji prednostnega prostora .....	59
11.2.1	Da bi nastavili delovanje prednostnega prostora .....	59
11.3	O tistem nočnem načinu delovanja .....	59
11.3.1	Da bi vključili tiho nočno delovanje.....	59
11.4	O načinu zaklepanja na ogrevanje .....	60
11.4.1	Da bi enoto zaklenili na ogrevanje .....	60
11.5	O načinu zaklepanja na hlajenje.....	60
11.5.1	Da bi enoto zaklenili na hlajenje.....	60
<b>12</b>	<b>Začetek uporabe</b>	<b>62</b>
12.1	Pregled: Zagon.....	62
12.2	Varnostni ukrepi pri začetku uporabe .....	62
12.3	Seznam preverjanj pred začetkom uporabe.....	63
12.4	Seznam preverjanj pri predaji v uporabo .....	64
12.5	Preizkus delovanja.....	64
12.5.1	O pregledovanju napak v ožičenju .....	64
12.5.2	Izvajanje testnega zagona.....	65
12.6	Zagon zunanje enote.....	66
<b>13</b>	<b>Izročitev uporabniku</b>	<b>67</b>
<b>14</b>	<b>Vzdrževanje in servisiranje</b>	<b>68</b>
14.1	Pregled: Vzdrževanje in servisiranje .....	69
14.2	Varnostni ukrepi za vzdrževanje .....	69
14.3	Seznam preverjanj za letno vzdrževanje zunanje enote .....	69
14.4	O kompresorju.....	69
<b>15</b>	<b>Odpravljanje težav</b>	<b>71</b>
15.1	Pregled: Odpravljanje težav .....	71
15.2	Varnostni ukrepi pri odpravljanju težav.....	71
15.3	Reševanje težav na podlagi simptomov.....	71
15.3.1	Simptom: Notranje enote padajo, vibrirajo ali oddajajo zvoke .....	71
15.3.2	Simptom: Enota NE ogreva oziroma ne hladi po pričakovanjih .....	72
15.3.3	Simptom: Iztekanje vode .....	72
15.3.4	Simptom: Električno puščanje .....	72
15.3.5	Simptom: Nastavljanje prioritete prostorov NE deluje.....	72
15.3.6	Simptom: Enota NE deluje ali ožganine .....	72
15.4	Reševanje težav glede na to, kako svetijo svetleče diode .....	72
15.4.1	Diagnosticiranje napak s svetlečo diodo na tiskanem vezju zunanje enote.....	72
<b>16</b>	<b>Odlaganje</b>	<b>74</b>
16.1	Pregled: odstranjevanje .....	74
16.2	Izčrpavanje.....	74
16.3	Zagon in zaustavitev prisilnega hlajenja .....	75
<b>17</b>	<b>Tehnični podatki</b>	<b>77</b>
17.1	Shema povezav.....	77
17.1.1	Poenotena legenda za vezalno shemo.....	77
17.2	Shema napeljave cevi.....	80
17.2.1	Shema napeljave cevi: zunanja enota .....	80
<b>18</b>	<b>Pojmovnik</b>	<b>84</b>

# 1 O dokumentaciji

## 1.1 Šifra izdelka

2MXM68A2, 3MXM40A2, 3MXM52A2, 3MXM68A2, 4MXM68A2, 4MXM80A2, 5MXM90A2

## 1.2 O tem dokumentu



### OPOZORILO

Prepričajte se, da namestitev, servisiranje, vzdrževanje, popravilo in uporabljeni materiali upoštevajo navodila iz Daikin (vključno z vsemi dokumenti, navedenimi v razdelku "Dokumentacija"), pa tudi, da so v skladu z veljavno zakonodajo in jih izvajajo samo usposobljene osebe. V Evropi in na območjih, kjer so v uporabi standardi IEC, je ustrezen standard EN/IEC 60335-2-40.



### INFORMACIJA

Prepričajte se, da ima uporabnik natisnjeno dokumentacijo in ga prosite, naj jo shrani.

### Ciljno občinstvo

Pooblaščen monterji



### INFORMACIJA

Uporaba naprave je predvidena za strokovnjake oziroma usposobljene uporabnike v delavnicah, v manj zahtevnem industrijskem okolju ter na kmetijah oziroma za nestrokovnjake v poslovnem okolju in gospodinjstvih.



### INFORMACIJA

V tem dokumentu so samo navodila za montažo, ki se nanašajo na zunanjo enoto. Za nameščanje notranje enote (nameščanje notranje enote, priključevanje cevi za hladivo na notranjo enoto, priključevanje električnega ožičenja na notranjo enoto ...), glejte priloženi priročnik za montažo notranje enote.

### Dokumentacija

Ta dokument je del kompleta dokumentacije. V kompletu so:

▪ **Splošni varnostni ukrepi:**

- Varnostna navodila, ki jih morate prebrati pred montažo
- Format: Papirni izvod (v škatli zunanje enote)

▪ **Priročnik za montažo zunanje enote:**

- Navodila za montažo
- Format: Papirni izvod (v škatli zunanje enote)

▪ **Vodnik za monterja:**

- Priprava za namestitev, referenčni podatki ...
- Format: Digitalne datoteke so na voljo na naslovu <https://www.daikin.eu>. S funkcijo iskanja 🔍 poiščite svoj model.

Najnovejša revizija priložene dokumentacije je objavljena na regionalni spletni strani Daikin in je na voljo pri vašem prodajalcu.

Poskenirajte spodnjo QR-kodo, da boste dostopali do celotnega nabora dokumentacije in več informacij o svojem izdelku na spletni strani Daikin.

2MXM-A8



3MXM-A8



4MXM-A8



5MXM-A8



Izvorna navodila so napisana v angleščini. Navodila v vseh drugih jezikih so prevodi navodil v izvornem jeziku.

### Projektni tehnični podatki

- **Povzetek** najnovejših tehničnih podatkov je na voljo na regionalni Daikin spletni strani (javno dostopna).
- **Popolni** tehnični podatki so na voljo na Daikin Business Portal (zahtevana avtentikacija).

#### 1.2.1 Pomen opozoril in simbolov



#### NEVARNOST

Označuje situacijo, ki vodi v smrt in hude telesne poškodbe.



#### NEVARNOST: TVEGANJE SMRTI ZARADI ELEKTRIČNEGA UDARA

Označuje situacijo, ki lahko povzroči smrt zaradi električnega udara.



#### NEVARNOST: TVEGANJE ZA OŽGANINE/OPEKLINE

Označuje situacijo, ki lahko povzroči opekline/oparine ali ozeblino zaradi izredno visokih ali izredno nizkih temperatur.



#### NEVARNOST: NEVARNOST EKSPLOZIJE

Označuje situacijo, ki lahko povzroči eksplozijo.



#### OPOZORILO

Označuje situacijo, ki lahko povzroči smrt in hude telesne poškodbe.



#### OPOZORILO: VNETLJIV MATERIAL



A2L

#### OPOZORILO: BLAGO VNETLJIV MATERIAL

Hladivo v enoti je blago vnetljivo.



#### OPOMIN

Označuje situacijo, ki lahko povzroči manjše ali srednje nevarne telesne poškodbe.

**OPOMBA**

Označuje situacijo, ki lahko povzroči poškodbe opreme ali lastnine.

**INFORMACIJA**

Označuje uporabne nasvete ali dodatne informacije.

Simboli, ki se uporabljajo na enoti:

Simbol	Razlaga
	Pred montažo preberite priročnik za montažo in uporabo ter list z navodili za ožičenje.
	Pred izvajanjem vzdrževalnih in servisnih del preberite priročnik za servisiranje.
	Za več informacij glejte referenčni vodnik za monterja in uporabnika.
	Enota vsebuje vrteče se dele. Pri servisiranju oz. pregledovanju enote bodite previdni.

Simboli, ki se uporabljajo v dokumentaciji:

Simbol	Razlaga
	Označuje naslov slike ali napotilo nanj. <b>Primer:</b> "▲ Naslov slike 1–3" pomeni "Slika 3 v 1. poglavju".
	Označuje naslov tabele ali napotilo nanj. <b>Primer:</b> "■ Naslov tabele 1–3" pomeni "Tabela 3 v 1. poglavju".

## 2 Splošni napotki za varnost

### 2.1 Za monterja

#### 2.1.1 Splošno

Če NISTE prepričani, kako montirati ali upravljati enoto, se obrnite na svojega prodajalca.



#### NEVARNOST: TVEGANJE ZA OŽGANINE/OPEKLINE

- NE dotikajte se cevi za hladivo, cevi za vodo in notranjih delov med delovanjem ali neposredno po delovanju. Lahko so prevroči ali premrzli. Počakajte, da se njihova temperatura normalizira. Če se jih MORATE dotikati, si nadenite zaščitne rokavice.
- Z golo kožo se NE dotikajte ponesreči razlitega hladiva.



#### OPOZORILO

Nestrokovna montaža ali priklop naprave in opreme lahko povzroči električni udar, kratek stik, uhajanje tekočin ali požar, ali drugače poškoduje napravo ali opremo. Uporabljajte samo dodatke, opsijsko opremo in nadomestne dele, ki jih izdelava ali odobri Daikin, razen če je določeno drugače.



#### OPOZORILO

Montaža, preizkus in uporabljeni materiali morajo biti (razen z navodili, opisanimi v dokumentaciji Daikin) skladni tudi z veljavno zakonodajo.



#### OPOZORILO

Raztrgajte in zavrzite plastične vreče, tako da se z njimi ne bodo mogli nihče igrati, še posebej ne otroci. **Možna posledica:** zadušitev.



#### OPOZORILO

Z zagotavljanjem primernih ukrepov preprečite, da bi enota postala zavetišče za majhne živali. Majhne živali, ki se dotaknejo električnih delov, lahko povzročijo okvare, dim ali požar.



#### OPOMIN

Pri nameščanju, vzdrževanju ali servisiranju sistema uporabljajte ustrezno osebno zaščitno opremo (zaščitne rokavice, varnostna očala ...).



#### OPOMIN

Ne dotikajte se odprtine za vstop zraka ali aluminijastih platic enote.



#### OPOMIN

- Na vrh enote ne postavljajte predmetov ali opreme.
- NE sedajte, plezajte ali stopajte na enoto.



#### OPOMBA

Dela na zunanji enoti je najbolje opraviti v suhem vremenu, da bi se izognili vdoru vode.

V skladu z zadevno zakonodajo bo treba morda skupaj z izdelkom priskrbeti dnevnik, v katerem se beležijo najmanj: podatki o vzdrževanju, popravila, rezultati testov, obdobja pripravljenosti ...

Najmanj naslednje informacije **MORAJO** biti zagotovljene na dostopnem mestu izdelka:

- Navodila za izklop sistema v nujnem primeru
- Naziv in naslov gasilske službe, policije in bolnišnice
- Ime, naslov ter dnevna in nočna telefonska številka za servis

Potrebne smernice za tak dnevnik za Evropo podaja standard EN378.

### 2.1.2 Mesto namestitve

- Zagotovite dovolj prostora okoli enote za servisiranje in kroženje zraka.
- Prepričajte se, da bo mesto namestitve preneslo težo in tresljaje enote.
- Prepričajte se, da je območje dobro prezračevano. **NE** zapirajte nobenih odprtih za prezračevanje.
- Pazite, da bo enota izravnana.

Enote **NE** nameščajte na naslednjih mestih:

- V potencialno eksplozivnem okolju.
- Na mestih, kjer so stroji, ki oddajajo elektromagnetne valove. Elektromagnetni valovi lahko motijo krmilni sistem in povzročijo okvare na opremi.
- Na mestih, kjer obstaja nevarnost požara zaradi uhajanja vnetljivih plinov (primer: razredčilo ali bencin), ogljikovih vlaken ali vnetljivega prahu.
- Na mestih, kjer nastajajo korozivni plini (primer: kisli žvepleni plin). Korozija bakrenih cevi ali zvarov bi lahko povzročila puščanje hladiva.

### Navodila za opremo, ki uporablja hladivo R32



A2L

#### **OPOZORILO: BLAGO VNETLJIV MATERIAL**

Hladivo v enoti je blago vnetljivo.



#### **OPOZORILO**

- **NE** luknjajte in ne sežigajte delov tokokroga za hladivo.
- **NE** uporabljajte čistilnih sredstev ali načinov za pospeševanje tajanja, razen tistih, ki jih priporoča proizvajalec.
- Pazite, saj je hladivo v sistemu brez vonja.



#### **OPOZORILO**

Naprava mora biti skladiščena tako, da se prepreči mehanske poškodbe, in v dobro prezračenem prostoru, kjer ni neprestano prisotnih virov vžiga (na primer: odprtega plamena, delujoče naprave na plin ali delujočega električnega grelnika). Poleg tega mora biti prostor v izmeri, navedeni v nadaljevanju.



#### **OPOZORILO**

Prepričajte se, da so namestitve, servisiranje, vzdrževanje in popravila izvedeni v skladu z navodili Daikin in v skladu z veljavno zakonodajo (na primer predpisom o plinu) in da jih izvajajo SAMO pooblaščen osebe.



**OPOZORILO**

- Izvedite varnostne ukrepe, s katerimi boste preprečili prekomerne vibracije ali utripanje cevi za hladivo.
- Čim bolj zaščitite varnostne naprave, cevovode in spoje pred neugodnimi okoljskimi vplivi.
- Poskrbite za raztezanje in krčenje dolgih raztežajev cevovoda.
- Načrtujte in nameščajte cevi v sistemih za hlajenje tako, da zmanjšate verjetnost hidravličnega šoka, ki lahko poškoduje sistem.
- Varno namestite notranjo opremo in cevi in jih zaščitite, da ne bi prišlo do pokanja opreme ali cevi v primeru dogodkov, kot je premikanje pohištva ali prenavljanja prostorov.

**OPOZORILO**

Če je na enoto prek sistema cevovodov povezana ena ali več sob, se prepričajte:

- da ni delujočih virov vžiga (npr.: odprtega plamena, delujoče plinske naprave ali delujočega električnega grelnika), če je površina tal manjša od minimalne kvadrature prostora A (m<sup>2</sup>);
- da na cevovodu ni nameščenih pomožnih naprav, ki bi lahko bile morebitni vir vžiga (npr.: vroče površine s temperaturo, višjo od 700°C, in električne stikalne naprave);
- so v cevovodu uporabljene le pomožne naprave, ki jih je odobril proizvajalec;
- da sta vstopna IN izstopna zračna odprtina neposredno povezani z istim prostorom s cevmi. NE uporabljajte prostorov, kot so spuščeni strop, za dovodni ali odvodni vod za zrak.

**OPOMIN**

NE uporabite morebitnih virov vžiga pri iskanju ali beleženju puščanja hladiva.

**OPOMBA**

- Spojev in bakrenih tesnil, ki so že bili uporabljeni, NE uporabljajte znova.
- Spoji, ki so bili narejeni na inštalaciji med deli hladilnega sistema, morajo biti dostopni za vzdrževanje.

**Zahteve namestitve po prostoru****OPOZORILO**

Če je v napravah hladivo R32, MORA biti kvadratura prostora, v katerega se namešča, v katerem deluje ali je skladiščena naprava, večja od najmanjše kvadrature prostora, določene v spodnji tabeli A (m<sup>2</sup>). To velja za:

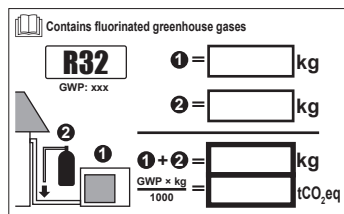
- Notranje enote **brez** tipala za puščanje hladiva; v primeru notranjih enot **s** tipalom za puščanje hladiva glejte priročnik za montažo
- Zunanje enote, nameščene ali skladiščene v notranjih prostorih (npr. zimski vrt, garaža, strojnica)

**OPOMBA**

- Cevovod mora biti varno nameščen in zavarovan pred fizičnimi poškodbami.
- Namestite kolikor je mogoče malo cevi.

**Da bi določili najmanjšo potrebno kvadraturu prostora**

- 1 Izračunajte skupno količino hladiva v sistemu (= tovarniška polnitev hladiva ❶ + ❷ dolito hladivo).

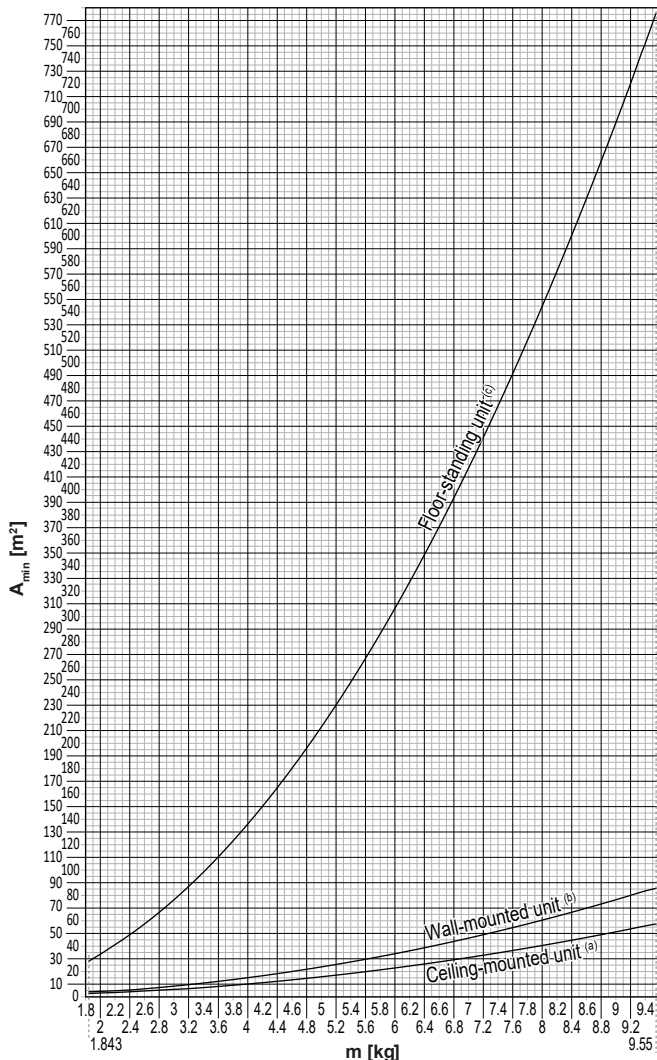


2 Določite, kateri grafikon ali tabelo uporabiti.

- Za notranje enote: Je enota nameščena na strop, na steno ali stoji na tleh?
- Za zunanje enote, nameščene ali shranjene notri, je to odvisno od višine namestitve:

Če je višina namestitve ...	Uporabite grafikon ali tabelo za ...
<1,8 m	Stoječe enote
1,8 ≤ x < 2,2 m	Enote, nameščene na steno
≥ 2,2 m	Enote, nameščene na strop

3 Uporabite grafikon ali tabelo za določanje minimalne kvadrature prostora.



Ceiling-mounted unit <sup>(a)</sup>		Wall-mounted unit <sup>(b)</sup>		Floor-standing unit <sup>(c)</sup>	
m (kg)	A <sub>min</sub> (m <sup>2</sup> )	m (kg)	A <sub>min</sub> (m <sup>2</sup> )	m (kg)	A <sub>min</sub> (m <sup>2</sup> )
≤1.842	—	≤1.842	—	≤1.842	—
1.843	3.64	1.843	4.45	1.843	28.9
2.0	3.95	2.0	4.83	2.0	34.0
2.2	4.34	2.2	5.31	2.2	41.2
2.4	4.74	2.4	5.79	2.4	49.0
2.6	5.13	2.6	6.39	2.6	57.5
2.8	5.53	2.8	7.41	2.8	66.7
3.0	5.92	3.0	8.51	3.0	76.6
3.2	6.48	3.2	9.68	3.2	87.2
3.4	7.32	3.4	10.9	3.4	98.4
3.6	8.20	3.6	12.3	3.6	110
3.8	9.14	3.8	13.7	3.8	123
4.0	10.1	4.0	15.1	4.0	136
4.2	11.2	4.2	16.7	4.2	150
4.4	12.3	4.4	18.3	4.4	165
4.6	13.4	4.6	20.0	4.6	180
4.8	14.6	4.8	21.8	4.8	196
5.0	15.8	5.0	23.6	5.0	213
5.2	17.1	5.2	25.6	5.2	230
5.4	18.5	5.4	27.6	5.4	248
5.6	19.9	5.6	29.7	5.6	267
5.8	21.3	5.8	31.8	5.8	286
6.0	22.8	6.0	34.0	6.0	306
6.2	24.3	6.2	36.4	6.2	327
6.4	25.9	6.4	38.7	6.4	349
6.6	27.6	6.6	41.2	6.6	371
6.8	29.3	6.8	43.7	6.8	394
7.0	31.0	7.0	46.3	7.0	417
7.2	32.8	7.2	49.0	7.2	441
7.4	34.7	7.4	51.8	7.4	466
7.6	36.6	7.6	54.6	7.6	492
7.8	38.5	7.8	57.5	7.8	518
8	40.5	8	60.5	8	545
8.2	42.6	8.2	63.6	8.2	572
8.4	44.7	8.4	66.7	8.4	601
8.6	46.8	8.6	69.9	8.6	629
8.8	49.0	8.8	73.2	8.8	659
9	51.3	9	76.6	9	689
9.2	53.6	9.2	80.0	9.2	720
9.4	55.9	9.4	83.6	9.4	752
9.55	57.7	9.55	86.2	9.55	776

- m Skupna polnitev hladiva v sistemu
- A<sub>min</sub> Najmanjša kvadratura prostora
- (a) Ceiling-mounted unit (= Enota, nameščena na stropu)
- (b) Wall-mounted unit (= Enota, nameščena na steni)
- (c) Floor-standing unit (= Stoječi tip enote)

## 2.1.3 Hladivo – v primeru uporabe R410A ali R32

Če se uporablja. Za več informacij glejte priročnik za montažo ali referenčni vodnik za monterja za vašo uporabo.

**NEVARNOST: NEVARNOST EKSPLOZIJE**

**Izčrpavanje – Iztekanje hladiva.** Če želite izprazniti sistem in krog hladiva pušča:

- NE uporabljajte funkcije enote za samodejno izčrpavanje, s katero lahko celotno količino hladiva v sistemu zberete v zunanji enoti. **Možna posledica:** Samovžig in eksplozija kompresorja zaradi vstopa zraka v delujoči kompresor.
- Uporabite ločen sistem za zbiranje, ki NE potrebuje delovanja kompresorja enote.

**OPOZORILO**

Med testiranjem v napravah ne smete NIKOLI vzpostaviti tlaka, višjega od maksimalnega dovoljenega tlaka (kot je podan na nazivni ploščici enote).

**OPOZORILO**

Poskrbite za ustrezne varnostne ukrepe za primer puščanja hladiva. Če med nameščanjem izteče hladilno sredstvo v plinastem stanju, takoj prezračite prostor. Možna tveganja:

- Prevelika koncentracija hladiva v zaprtem prostoru lahko privede do pomanjkanja kisika.
- Če pride plinasto hladivo v stik z ognjem, lahko nastanejo strupeni plini.

**OPOZORILO**

Hladivo VEDNO zberite. NE izpuščajte jih neposredno v okolje. Uporabite vakuumsko črpalko, da boste izpraznili napeljavo.

**OPOZORILO**

Pazite, da v sistemu ni kisika. Hladivo lahko natočite ŠELE, ko opravite preizkus tesnjenja in vakuumsko praznjenje.

**Možna posledica:** Samovžig in eksplozija kompresorja zaradi vstopa kisika v delujoči kompresor.

**OPOMBA**

- Da preprečite okvaro kompresorja, NE točite večje količine hladiva od predpisane.
- Kadar je treba sistem hladiva odpreti, MORATE s hladivom ravnati v skladu z zadevno zakonodajo.

**OPOMBA**

Napeljava cevi mora biti skladna z veljavno zakonodajo. Zadevni standard za Evropo je EN378.

**OPOMBA**



Poskrbite, da zunanje cevi in priključki NE bodo izpostavljeni mehanski napetosti.

**OPOMBA**

Ko so vse cevi priključene, se prepričajte, da plin ne uhaja. S pomočjo dušika preverite, ali plin uhaja.

- Če je to potrebno, glejte identifikacijsko ploščico ali nalepko za dolivanje hladiva na enoti. Na njej sta navedena tip hladiva in potrebna količina.

- Ne glede na to, ali je enota tovarniško napolnjena s hladivom ali ne, bo v obeh primerih morda treba doliti dodatno hladivo, odvisno od velikosti in dolžine cevi v sistemu.
- Da bi zagotovili upornost tlaka in preprečili vdor drugih snovi v sistem, uporabljajte SAMO orodje, zasnovano posebej za vrsto hladiva, uporabljeno v sistemu.
- Hladivo točite upoštevaje naslednje:

Če	Potem
Je prisotna sifonska cev (tj., na jeklenki je oznaka "Liquid filling siphon attached" (pritrjena sifonska cev za tekoče hladivo))	Pri polnjenju mora biti jeklenka postavljena pokonci. 
Sifonska cev NI prisotna	Pri polnjenju mora biti jeklenka obrnjena na glavo. 

- Počasi odprite vsebnike hladiva.
- Hladivo točite v tekočem stanju. Dodajanje hladiva v plinskem stanju lahko onemogoči normalno delovanje.



#### OPOMIN

Po zaključenem postopku točenja hladiva ali med premorom takoj zaprite ventil rezervoarja za hladivo. Če ventila NE zaprete takoj, lahko preostali tlak povzroči točenje dodatnega hladiva. **Možna posledica:** Neustrezna količina hladiva.

### 2.1.4 Električna dela



#### NEVARNOST: TVEGANJE SMRTI ZARADI ELEKTRIČNEGA UDARA

- IZKLOPITE napajanje, preden odstranujete pokrov stikalne omarice, priklapljate električno ožičenje ali se dotikate električnih delov.
- Pred servisiranjem odklopite napajanje za več kot 10 minut in izmerite napetost na priključkih kondenzatorjev glavnega tokokroga ali električnih sestavnih delih. Napetost MORA biti nižja od 50 V DC, preden se lahko dotaknete električnih sestavnih delov. Za mesta priključkov glejte vezalno shemo.
- Električnih sestavnih delov se NE dotikajte z mokrimi rokami.
- Enote NE puščajte brez nadzora, če ste z nje odstranili servisni pokrov.



#### OPOZORILO

Če NI tovarniško nameščeno, MORATE v fiksno napeljavo vgraditi glavno stikalo ali drug način izklopa, ki omogoča ločevanje kontaktov na vseh polih in popoln odklop v skladu s pogoji za odvodnike prenapetosti stopnje III.

**OPOZORILO**

- Uporabljajte LE bakrene vodnike.
- Prepričajte se, da zunanje ožičenje ustreza nacionalnim predpisom za ožičenje.
- Vse lokalno ožičenje mora biti izvedeno skladno z vezalno shemo, priloženo izdelku.
- NIKOLI ne stiskajte šopov kablov in pazite, da NE pridejo v stik s cevmi ali z ostrimi robovi. Prepričajte se, da na priključne sponke ne pritiska nič z zunanje strani.
- Pazite, da boste zagotovo namestili ozemljitveni vodnik. Ne ozemljujte naprave s pomočjo komunalne cevi, prenapetostnega odvodnika ali ozemljitve telefona. Nepopolna ozemljitev lahko povzroči električni šok.
- Zagotovo uporabite ločeno električno vezje. NIKOLI ne delite vira napajanja z drugo napravo.
- Pazite, da boste zagotovo namestili zahtevane varovalke ali prekinjala vezij.
- Zagotovo namestite odklopnik z uhajanjem toka. Če tega ne storite, lahko pride do električnega udara ali požara.
- Ko nameščate zemljostično zaščito, pazite, da je združljiva z inverterjem (odporna na visokofrekvenčne električne šume), da bi se izognili nepotrebnemu odpiranju zaščite.

**OPOZORILO**

- Ko končate delo na električni napeljavi, potrdite, da so vsi električni sestavni deli in priključne sponke v stikalni omarici varno povezani.
- Pred zagonom enote se prepričajte, da so vsi pokrovi zaprti.

**OPOMIN**

- Ko priključujete napajanje: najprej povežite ozemljitev, nato pa izvedite povezave za prenos električnega toka.
- Ko izključujete napajanje: najprej odklopite povezave za prenos električnega toka, nato pa še ozemljitev.
- Dolžina vodnikov med oporo napajalnega kabla in samim priključnim blokom mora biti taka, da so napajalni vodniki napeti pred ozemljitvenim vodnikom, za primer, da bi se napajalni kabel snel z opore kabla.

**OPOMBA**

Varnostni ukrepi pri napeljavi napajalnih vodnikov:



- NE priključujte vodnikov različnih debelin na priključne sponke napajanja (ohlapnost napajalnih vodnikov lahko povzroči neobičajno segrevanje).
- Pri priključevanju vodnikov enake debeline naredite tako, kot je prikazano na sliki zgoraj.
- Za ožičenje uporabite predvideni napajalni vodnik in ga trdno priključite, nato pa zavarujte, da bi preprečili, da se zunanja sila prenese na priključno ploščo.
- Uporabite ustrezen izvijač za privijanje vijakov na priključku. Izvijač z malim nastavkom lahko poškoduje glavo vijaka in onemogoči ustrezno zategovanje.
- S premočnim zategovanjem lahko vijake na priključkih polomite.

Namestite napajalne kable vsaj 1 meter stran od televizijskih ali radijskih sprejemnikov, da bi se izognili motnjam. Odvisno od radijskih valov tudi 1 meter lahko NI dovolj, da bi se preprečil šum.



### **OPOMBA**

Velja SAMO, če je napajanje trifazno in je način zagona kompresorja VKLOP/IZKLOP.

Če obstaja možnost, da bi do obrnjene faze prišlo po trenutnem izpadu in se napajanje VKLAPLJA in IZKLAPLJA med delovanjem izdelka, priključite vezje za zaščito pred obrnjeno fazo lokalno. Delovanje izdelka z obrnjeno fazo lahko povzroči okvaro kompresorja in drugih delov.

## 3 Specifična varnostna navodila za monterja

Vedno upoštevajte naslednje varnostne ukrepe in predpise.

**Za ravnanje z zunanjo enoto (glejte "4.1.2 Prenajanje zunanje enote" [▶ 21])**



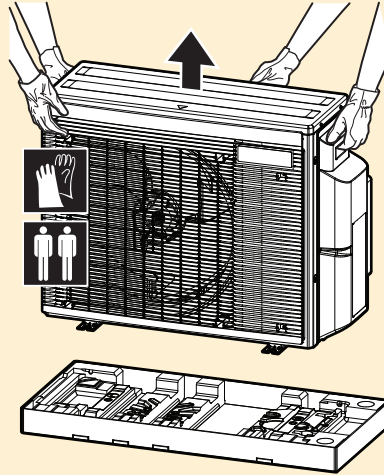
### OPOMIN

Da se izognete telesnim poškodbam, se NE dotikajte dovoda zraka ali aluminijastih reber na enoti.



### OPOMIN

Z zunanjo enoto ravnajte SAMO v skladu z naslednjim:



**Nameščanje enote (glejte "6 Nameščanje enote" [▶ 24])**



### OPOZORILO

Montažo mora izvesti monter, izbira materialov in montaža pa morata ustrezati veljavni zakonodaji. Zadevni standard za Evropo je EN378.

**Mesto nameščanja (glejte "6.1 Priprava mesta namestitve" [▶ 24])**



### OPOMIN

- Preverite, ali lahko mesto namestitve prenese težo enote. Neprimerna montaža je nevarna. Lahko povzroči tudi vibracije in nenavadne zvoke med delovanjem.
- Poskrbite, da bo dovolj prostora za vzdrževanje.
- Enote NE nameščajte tako, da bo v stiku s stropom ali steno, saj to lahko povzroči vibracije.



### OPOZORILO

Naprava mora biti skladiščena tako, da se prepreči mehanske poškodbe, in v dobro prezračenenem prostoru, kjer ni neprestano prisotnih virov vžiga (npr.: odprtega plamena, delujoče naprave na plin ali delujočega električnega grelnika). Poleg tega mora biti prostor v izmeri, navedeni v Splošnih varnostnih ukrepih.

**Odpiranje enote (glejte "6.2 Odpiranje enote" [▶ 28])**



### NEVARNOST: TVEGANJE SMRTI ZARADI ELEKTRIČNEGA UDARA

Enote NE puščajte brez nadzora, če ste z nje odstranili servisni pokrov.



#### NEVARNOST: TVEGANJE ZA OŽGANINE/OPEKLINE



#### NEVARNOST: TVEGANJE SMRTI ZARADI ELEKTRIČNEGA UDARA

### Nameščanje cevi (glejte "7 Nameščanje cevi" [▶ 32])



#### OPOMIN

Cevi in spoji sistema split morajo biti narejeni s stalnimi spoji, ko so v zasedenem prostoru, razen če so to spoji, ki povezujejo neposredno cevi z notranjimi enotami.



#### OPOMIN

- Enot, ki so pri pošiljanju že napolnjene s hladivom R32, ne smete spajkati ali variti na mestu namestitve.
- Med nameščanjem hladilnega sistema morate pri spajanju delov, pri katerem je vsaj v enem delu že hladivo, upoštevati naslednje zahteve: v obljudenih prostorih niso dovoljeni nepermanentni spoji za hladivo R32, razen za spoje, ki jih na mestu namestitve neposredno na notranjo enoto za priključevanje cevi. Spoji, narejeni na mestu namestitve za neposredno povezovanje cevi na notranje enote, morajo biti nepermanentnega tipa.



#### OPOMIN

NE priključite vložene odcepne cevi in zunanje enote, ko izvajate dela na ceveh brez priključene notranje enote, tako da lahko dodate notranjo enoto kasneje.



#### OPOZORILO

Varno povežite cevi za hladivo, preden zaženete kompresor. Če cevi za hladivo niso priključene in je zaustavitveni ventil ob zagonu kompresorja odprt, se bo vanj vsesal zrak, kar bo povzročilo previsok pritisk v zanki hladilnega sredstva, kar lahko povzroči škodo na opremi ali poškodbe oseb.



#### OPOMIN

- Nepopolna razširitev lahko povzroči iztekanje hladiva.
- Priviha NE smete ponovno uporabiti. Uporabite nove razširitve, da preprečite uhajanje plinastega hladiva.
- Uporabite holandske matice, ki so priložene enoti. Uporaba drugačnih holandskih matic lahko povzroči puščanje plinastega hladiva.



#### OPOMIN

NE odpirajte ventilov, preden dokončate razširitev. To bi povzročilo puščanje plinastega hladiva.



#### NEVARNOST: NEVARNOST EKSPLOZIJE

NE odpirajte zapornih ventilov, preden je končano vakuumsko sušenje.

### Dolivanje hladiva (glejte "8 Dolivanje hladiva" [▶ 46])



A2L

#### OPOZORILO: BLAGO VNETHJIV MATERIAL

Hladivo v enoti je blago vnetljivo.



**OPOZORILO**

- Hladivo v enoti je blago vnetljivo, vendar navadno NE pušča. Če hladivo uhaja v prostor in pride v stik z ognjem z gorilnika, grelca ali štedilnika, lahko pride do požara ali do nastajanja škodljivega plina.
- IZKLUČITE vse vnetljive grelne naprave, prostor prezračite in stopite v stik s prodajalcem, pri katerem ste kupili enoto.
- Enote ne uporabljajte, dokler serviser ne potrdi, da je bil del, iz katerega je puščalo hladivo, popravljen.

**OPOZORILO**

- Za hladivo uporabljajte samo R32. Druge snovi lahko povzročijo eksplozije in nesreče.
- R32 vsebuje fluorirane toplogredne pline. Njegova vrednost potenciala globalnega segrevanja (GWP) je 675. Teh plinov NE izpuščajte v ozračje.
- Pri točenju hladiva vedno uporabljajte zaščitne rokavice in zaščitna očala.

**OPOZORILO**

Nikoli se z golo kožo ne dotaknite ponesreči razlitega hladiva. To bi lahko povzročilo rane zaradi ozeblin.

**Nameščanje električnih sestavnih delov (glejte "9 Električna napeljava" [► 51])****OPOZORILO**

- Vse ožičenje MORA izvesti pooblašteni električar in MORA ustrezati veljavni nacionalni zakonodaji.
- Izdelajte električne priključke na fiksno ožičenje.
- Vsi sestavni deli, pridobljeni lokalno, in vse električne povezave MORAJO biti skladni z veljavno zakonodajo.

**OPOZORILO**

- Če N-faza ni priključena ali pa je napačno priključena, lahko to povzroči okvaro opreme.
- Vzpostavite primerno ozemljitev. Enote NE ozemljite s pomočjo komunalne cevi, prenapetostnega odvodnika ali telefonskega ozemljitvenega kabla. Nepopolna ozemljitev lahko povzroči električne udare.
- Vgradite zahtevane varovalke ali odklopnike.
- Pritrdite električno ožičenje z vezicami za kable, tako da se kabli NE dotikajo ostrih robov ali cevi, zlasti na strani visokega tlaka.
- NE uporabljajte sestavljenih vodnikov, podaljševalnih kablov ali povezav iz zvezdišča. Povzročijo lahko pregrevanje, električne udare ali požar.
- NE nameščajte kondenzatorja za fazni premik, saj je ta enota opremljena z inverterjem. Kondenzator za fazni premik bo zmanjšal zmogljivost in lahko povzroči nesreče.

**OPOZORILO**

VEDNO uporabite večžilni kabel za napajanje.

**OPOZORILO**

Uporabite prekinjalo za odklop vseh polov z vsaj 3 mm med kontaktnimi točkovnimi režami, ki omogočajo popolni odklop v III. kategoriji previsoke napetosti.



#### OPOZORILO

Če je napajalni kabel poškodovan, ga MORAJO proizvajalec, serviser ali podobno usposobljena oseba zamenjati, da ne bi prišlo do nevarne situacije.



#### OPOZORILO

NE povezuje napajalnega kabla na notranjo enoto. To lahko povzroči električni udar ali požar.



#### OPOZORILO

- V enoto ne nameščajte električnih delov, kupljenih v lokalni trgovini.
- NE razpeljajte napajanja za odvodno črpalko itd. s priključnega bloka. To lahko povzroči električni udar ali požar.



#### OPOZORILO

Pazite, da bodo kabli za medsebojne povezave stran od bakrenih cevi brez termoizolacije, saj se te cevi zelo segrejejo.



#### NEVARNOST: TVEGANJE SMRTI ZARADI ELEKTRIČNEGA UDARA

Vsi električni deli (vključno s termistorji) se napajajo iz napajalnega omrežja. NE dotikajte s jih z golimi rokami.

**Zaključevanje montaže zunanje enote (glejte "10 Zaključevanje montaže zunanje enote" [▶ 57])**



#### NEVARNOST: TVEGANJE SMRTI ZARADI ELEKTRIČNEGA UDARA

- Prepričajte se, da je sistem ustrezno ozemljen.
- Pred servisiranjem IZKLOPITE napajanje.
- Namestite pokrov stikalne omarice, preden VKLUČITE napajanje.

**Predaja v uporabo (glejte "12 Začetek uporabe" [▶ 62])**



#### OPOMIN

**NE opravljajte preizkusnega delovanja med delom na notranji enoti(-ah).**

Ko izvajate preizkušanje, bodo delovale tudi priključene notranje enote, NE LE zunanja enota. Delo na notranji enoti med preizkušanjem je nevarno.



#### OPOMIN

Ne vtikajte prstov, paličic ali drugih predmetov v vstopno ali izstopno zračno odprtino. NE odstranjujte varovalne rešetke ventilatorja. Ker se ventilator vrti zelo hitro, lahko povzroči poškodbe.

**Vzdrževanje in servisiranje (glejte "14 Vzdrževanje in servisiranje" [▶ 68])**



#### NEVARNOST: TVEGANJE SMRTI ZARADI ELEKTRIČNEGA UDARA



#### NEVARNOST: TVEGANJE ZA OŽGANINE/OPEKLINE

**NEVARNOST: TVEGANJE SMRTI ZARADI ELEKTRIČNEGA UDARA**

Odklopite napajanje za več kot 10 minut ter izmerite napetost na priključnih sponkah kondenzatorjev glavnega tokokroga ali električnih sestavnih delih, preden začnete servisiranje. Napetost mora biti nižja od 50 V DC, preden se lahko dotaknete električnih sestavnih delov. Za mesto priključnih sponk glejte vezalno shemo.

**OPOZORILO**

- Preden pričnete z izvajanjem vzdrževanja ali popravila, vedno izklopite odklopnik na napajalni plošči, odstranite varovalke oz. odprite zaščitne naprave enote.
- Ne dotikajte se delujočih delov 10 min po izključitvi napajanja, saj obstaja možnost visoke napetosti.
- Pazite, ker je nekaj delov električne omarice izjemno vročih.
- Pazite, da se ne boste dotaknili prevodnega dela.
- NE izpirajte enote. To bi lahko povzročilo električni udar ali požar.

**NEVARNOST: TVEGANJE SMRTI ZARADI ELEKTRIČNEGA UDARA**

- Kompresor uporabljajte le v ozemljenem sistemu.
- Izključite napajanje pred servisiranjem.
- Spet pritrdite pokrov stikalne omarice in servisni pokrov po servisiranju.

**OPOMIN**

VEDNO uporabljajte zaščitna očala in rokavice.

**NEVARNOST: NEVARNOST EKSPLOZIJE**

- Uporabite cevni rezalnik, da bi odstranili kompresor.
- NE uporabljajte plamenskega spajkalnika.
- Uporabite le odobrena hladiva in maziva.

**NEVARNOST: TVEGANJE ZA OŽGANINE/OPEKLINE**

Kompresorja se Ne dotikajte z golimi rokami.

**Odpravljanje težav (glejte "15 Odpravljanje težav" [▶ 71])****OPOZORILO**

- Ko pregledujete stikalno omarico enote, vedno preverite, ali je enota odklopljena iz omrežnega napajanja. Izklopite ustrezen odklopnik.
- Ko je aktivirana varnostna naprava, zaustavite enoto in ugotovite, zakaj se je varnostna naprava aktivirala, preden jo ponastavite. NIKOLI ne prestavljajte varnostnih naprav in ne spreminjajte njihovih vrednosti na vrednost, ki se razlikuje od tovarniške nastavitve. Če ne morete ugotoviti vzroka težave, pokličite svojega prodajalca.

**OPOZORILO**

Preprečite nevarnosti zaradi nehotene ponastavitve termičnega odklopa: ta naprava se NE SME napajati prek zunanega preklopnika, denimo časovnika, in ne sme biti priključena na tokokrog, ki ga vzdrževanje redno vklaplja in izklaplja.



#### **NEVARNOST: TVEGANJE SMRTI ZARADI ELEKTRIČNEGA UDARA**

- Ko enota ne deluje, so svetleče diode na tiskanem vezju izključene zaradi varčevanja z energijo.
- Tudi ko so svetleče diode **IZKLJUČENE**, sta priključna sponka in tiskano vezje lahko pod napetostjo.

## 4 O škatli

Ves čas upoštevajte naslednje:

- Ob dobavi je treba enoto NUJNO pregledati glede poškodb in celovitosti. O vsaki poškodbi ali manjkajočih delih JE TREBA takoj poročati prevoznikovemu agentu za zahteve.
- Enoto postavite še zapakirano čim bližje mestu montaže, da bi preprečili morebitne poškodbe med premikanjem.
- Vnaprej pripravite pot, po kateri boste prinesli enoto na končno mesto namestitve.
- Ko upravljate enoto, upoštevajte naslednje:



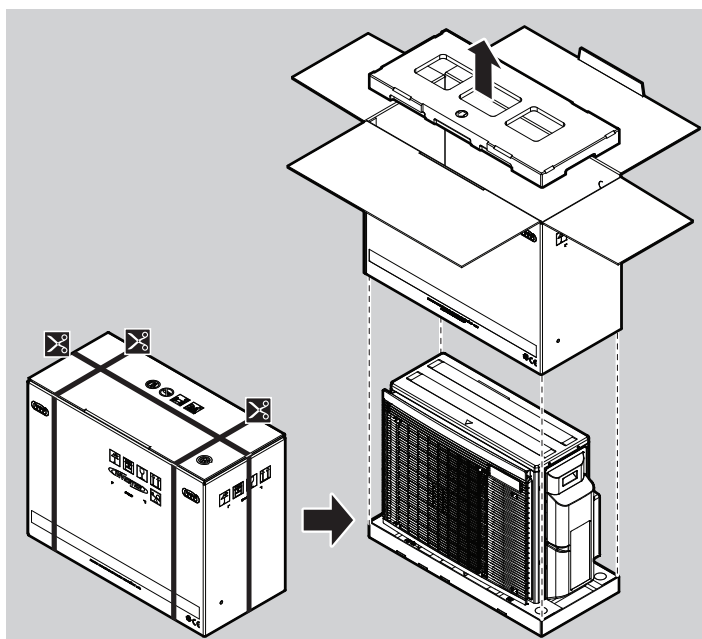
Lomljivo, z enoto ravnajte pazljivo.



Enota naj bo postavljena pokonci, da se ne bi poškodovala.

### 4.1 Zunanja enota

#### 4.1.1 Razpakiranje zunanje enote

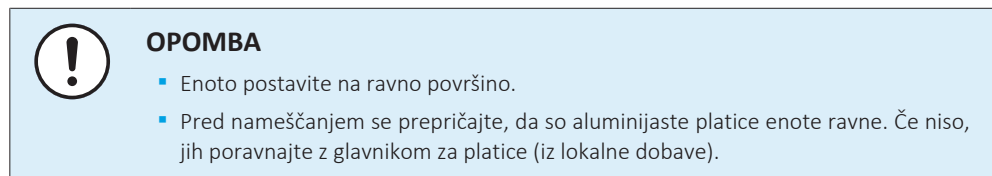
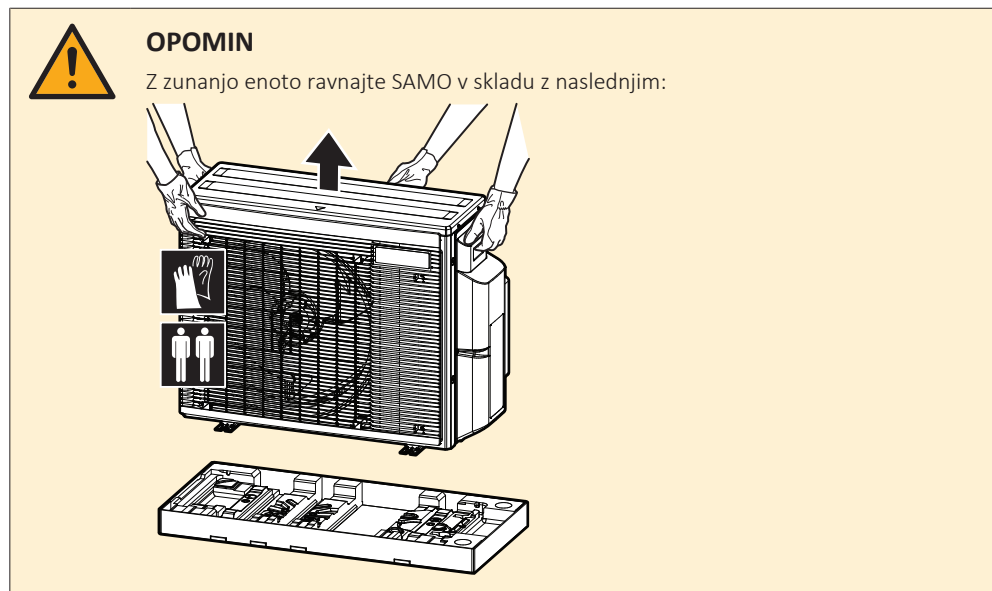


#### 4.1.2 Prenašanje zunanje enote



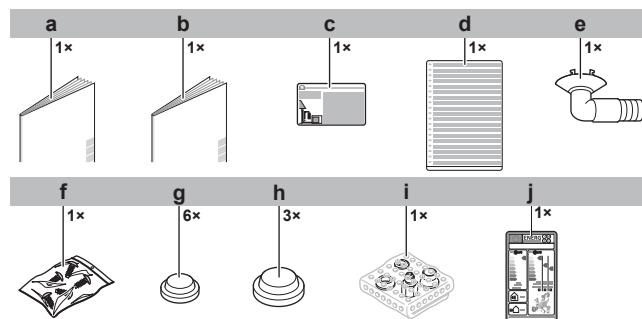
#### OPOMIN

Da se izognete telesnim poškodbam, se NE dotikajte dovoda zraka ali aluminijastih reber na enoti.



#### 4.1.3 Odstranjevanje opreme iz zunanje enote

- 1 Dvignite zunanjo enoto.
- 2 Odstranite dodatke z dna embalaže.
- 3 Prepričajte se, da je bila z enoto dobavljena naslednja dodatna oprema:



- a Priročnik za montažo zunanje enote
- b Splošni varnostni ukrepi
- c Nalepka z informacijo o toplogrednih fluoriranih plinih
- d Večjezična nalepka z informacijo o toplogrednih fluoriranih plinih
- e Odvodna pipa
- f Torba z vijaki. Vijaki bodo uporabljeni za pritrnitev sidrnih trakov za električne kable.
- g Čep ventila (majhen)
- h Čep ventila (velik)
- i Sestav reduktorja
- j Nalepka z informacijami o energiji

## 5 O enoti



### INFORMACIJA

NI mogoče priključiti samo 1 notranje enote. Priključite vsaj 2 notranji enoti.



### INFORMACIJA

Odvisno od enot in/ali od pogojev nameščanja bo morda treba povezati električno ožičenje, preden lahko napolnite hladivo.

Hybrid za multi ali generator DHW za multi se upoštevata kot povezava za 1 prostor.

Za pravilno kombinacijo glejte preglednico kombinacij in priročnik za nameščanje za Hybrid za multi ali za generator DHW za multi.



A2L

### OPOZORILO: BLAGO VNETHIV MATERIAL

Hladivo v enoti je blago vnetljivo.



### INFORMACIJA

Za omejitve pri delovanju glejte najnovejše tehnične podatke za zunanjo enoto na regionalni spletni strani Daikin (javno dostopno).

## 5.1 Identifikacija

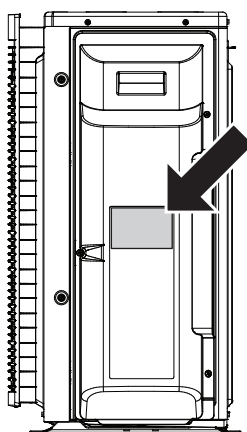


### OPOMBA

Če sočasno nameščate ali servisirate več enot, NE smete zamenjati servisnih plošč med različnimi modeli.

### 5.1.1 Nazivna ploščica: zunanja enota

#### Mesto



# 6 Nameščanje enote



## OPOZORILO

Montažo mora izvesti monter, izbira materialov in montaža pa morata ustrezati veljavni zakonodaji. Zadevni standard za Evropo je EN378.

## V tem poglavju

6.1	Priprava mesta namestitve.....	24
6.1.1	Zahteve za namestitveno mesto za zunanjo enoto.....	25
6.1.2	Dodatne zahteve za namestitveno mesto za zunanjo enoto v hladnih predelih .....	27
6.2	Odpiranje enote.....	28
6.2.1	Odpiranje enote .....	28
6.2.2	Odpiranje zunanje enote .....	28
6.3	Nameščanje zunanje enote .....	28
6.3.1	O montaži zunanje enote.....	28
6.3.2	Varnostni ukrepi pri montaži zunanje enote.....	29
6.3.3	Priprava montažne konstrukcije .....	29
6.3.4	Montaža zunanje enote .....	30
6.3.5	Priprava drenaže .....	30
6.3.6	Preprečevanje prevračanja zunanje enote.....	31

## 6.1 Priprava mesta namestitve



## OPOZORILO

Naprava mora biti skladiščena tako, da se prepreči mehanske poškodbe, in v dobro prezračenem prostoru, kjer ni neprestano prisotnih virov vžiga (npr.: odprtega plamena, delujoče naprave na plin ali delujočega električnega grelnika). Poleg tega mora biti prostor v izmeri, navedeni v Splošnih varnostnih ukrepih.

Izberite namestitveno mesto, ki omogoča dovolj prostora za prenos enote na mesto namestitve in z njega.

Enote NE nameščajte na mesta, ki so pogosto v uporabi kot delovna mesta. Če morate izvajati tudi gradbene posege (npr. brušenje, razbijanje zidov itd.), pri katerih nastaja veliko prahu, MORATE enoto pokriti.



## OPOMIN

- Preverite, ali lahko mesto namestitve prenese težo enote. Neprimerna montaža je nevarna. Lahko povzroči tudi vibracije in nenavadne zvoke med delovanjem.
- Poskrbite, da bo dovolj prostora za vzdrževanje.
- Enote NE nameščajte tako, da bo v stiku s stropom ali steno, saj to lahko povzroči vibracije.

- Izberite mesto, kjer hrup zaradi delovanja ali izpust vročega/mrzlega zraka iz enote ne bo nikogar motil. Mesto mora biti izbrano v skladu z veljavno zakonodajo.
- Zagotovite dovolj prostora okoli enote za servisiranje in kroženje zraka.
- Izogibajte se območjem, v katerih lahko uhaja plin ali izdelek.
- Namestite enote, napajalne kable in ožičenje za prenos vsaj 3 m stran od televizijskih ali radijskih sprejemnikov, da bi se izognili motnjam. Odvisno od radijskih valov tudi 3 m lahko niso dovolj, da bi se preprečil šum.



**OPOMBA**

Predmetov, ki se ne smejo zmočiti, NE postavljajte pod notranjo in/ali zunanjo enoto. Sicer lahko kondenziranje na enoti ali na ceveh za hladivo, umazanija v zračnem filtru ali zamašitev odvodnih cevi povzročijo kapljanje in se lahko predmeti pod enoto zamažejo ali poškodujejo.

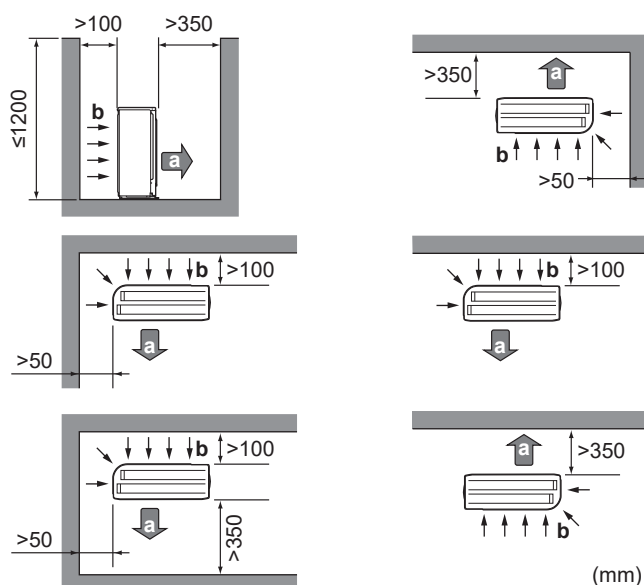
## 6.1.1 Zahteve za namestitveno mesto za zunanjo enoto

**INFORMACIJA**

Preberite tudi naslednje zahteve:

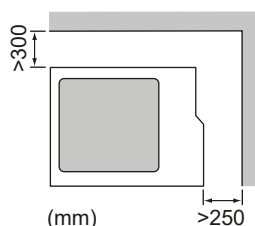
- "2 Splošni napotki za varnost" [▶ 7].
- "7.1.3 Dolžina cevi za hladivo in višinske razlike" [▶ 34].

Upoštevajte naslednja prostorska navodila:



- a** Izstopna zračna odprtina  
**b** Vstop zraka

Ustvarite 300 mm delovnega prostora pod stropom in 250 mm za servisiranje cevi in električnih povezav.

**OPOMBA**

Višina zidu na strani za iztok zunanje enote MORA biti  $\leq 1200$  mm.

**OPOMBA**

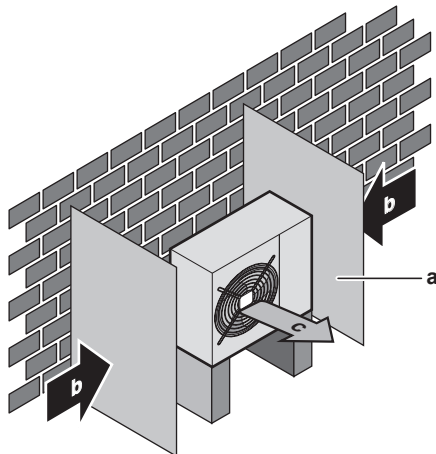
- Enot NE nameščajte eno na drugo.
- Enote NE obešajte na strop.

Močni vetrovi ( $\geq 18$  km/h), ki pihajo proti izstopu zraka na zunanji enoti, povzročajo skrajšanje delovnega cikla (vsesavanje izpustnega zraka). Posledice so lahko:

- poslabšanje delovne zmogljivosti,
- pogosta hitra zaledenitev pri ogrevanju,
- motnje v delovanju zaradi padca nizkega tlaka ali naraščanja visokega tlaka;
- lomljenje ventilatorja (če močan veter neprekinjeno piha v ventilator, se ventilator lahko začne vrteti zelo hitro, dokler se ne polomi).

Če je izstop zraka izpostavljen vetru, priporočamo, da namestite pregrado.

Priporočamo, da zunanjo enoto namestite tako, da bo vstop zraka obrnjen proti steni in NE neposredno izpostavljen vetru.



- a Plošča za preusmerjanje
- b Pretežna smer vetra
- c Izstopna zračna odprtina

Enote NE nameščajte na naslednjih mestih:

- Izogibajte se območjem, ki so občutljiva za zvok (npr. v bližini spalnice), da hrup delovanja ne bi povzročal težav.

**Opomba:** Če je zvok izmerjen v dejanskih pogojih namestitve, bo izmerjena vrednost zaradi okoljskega hrupa in odbojev zvoka morda višja od stopnje zvočnega tlaka, navedene v poglavju Zvočni spekter v knjižici s tehničnimi podatki.



### INFORMACIJA

Zvočni tlak je nižji od 70 dBA.

- Na mestih, kjer so lahko v atmosferi pare mineralnih olj, razpšeno olje ali oljne pare. Plastični deli lahko propadejo in odpadejo ter povzročijo puščanje vode.

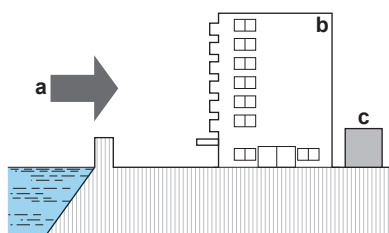
Enote NI priporočljivo nameščati na naslednjih mestih, saj to lahko skrajša življenjsko dobo enote:

- Kjer napetost močno niha
- V vozilih ali plovilih
- Kjer so prisotne kisle ali alkalne pare

**Pri namestitvi na ob morski obali.** Prepričajte se, da zunanja enota NI neposredno izpostavljena morskim vetrovom. Tako boste preprečili korozijo zaradi visoke vsebnosti soli v zraku, ki bi lahko skrajšala življenjsko dobo enote.

Zunanjo enoto namestite stran od morskih vetrov.

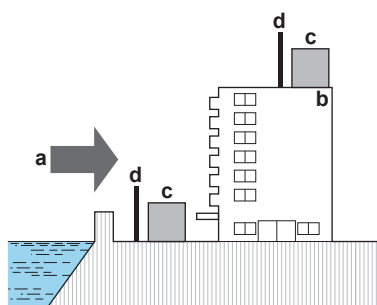
**Primer:** Za stavbo.



- a** Morski veter
- b** Stavba
- c** Zunanja enota

Če je zunanja enota izpostavljena neposrednim morskim vetrovom, namestite vetrno zaščito.

- Višina vetrne zaščite  $\geq 1,5 \times$  višina zunanje enote
- Ko nameščate vetrno zaščito, bodite pozorni na prostor, ki ga morate pustiti za servisiranje.



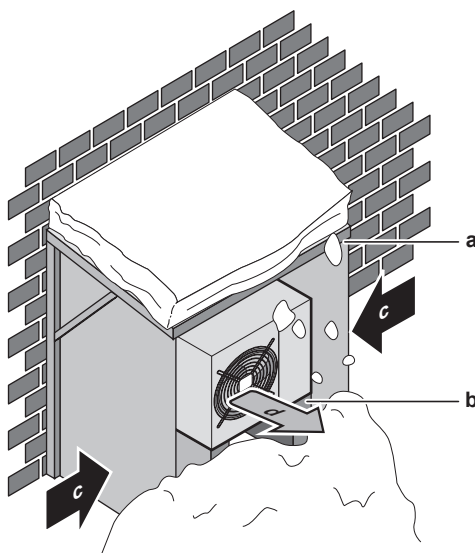
- a** Morski veter
- b** Stavba
- c** Zunanja enota
- d** Vetrna zaščita

Zunanja enota je načrtovana za zunanjo namestitvev in okoljske temperature v naslednjih obsekih (razen če je v priročniku za uporabo priključene notranje enote navedeno drugače):

Hlajenje	Ogrevanje
-10~50°C DB	-20~24°C DB

### 6.1.2 Dodatne zahteve za namestitveno mesto za zunanjo enoto v hladnih predelih

Zaščitite zunanjo enoto pred neposrednim sneženjem in pazite, da zunanja enota ne bo NIKOLI zasnežena.



- a Snežna streha ali lopa
- b Podstavek
- c Pretežna smer vetra
- d Izstop zraka

Priporočamo, da poskrbite za vsaj 150 mm prostora pod enoto (300 mm za območja z veliko snega). Dodatno lahko poskrbite za to, da bo enota vsaj 100 mm nad maksimalno pričakovano višino zapadlega snega. Če je treba, naredite podstavek. Za več podrobnosti glejte "6.3 Nameščanje zunanje enote" [▶ 28].

V območjih z močnimi snežnimi padavinami je zelo pomembno, da izberete mesto, kjer sneg NE bo vplival na enoto. Če obstaja možnost bočnega sneženja, poskrbite, da sneg NE bo padal na tuljavo izmenjevalnika toplote. Če je potrebno, montirajte snežno streho oziroma lopo in podstavek.

## 6.2 Odpiranje enote

### 6.2.1 Odpiranje enote

V določenih primerih morate enoto odpreti. **Primer:**

- Ko priključujete cevi za hladivo
- Pri priključevanju električnega ožičenja
- Pri vzdrževanju ali servisiranju enote



**NEVARNOST: TVEGANJE SMRTI ZARADI ELEKTRIČNEGA UDARA**

Enote NE puščajte brez nadzora, če ste z nje odstranili servisni pokrov.

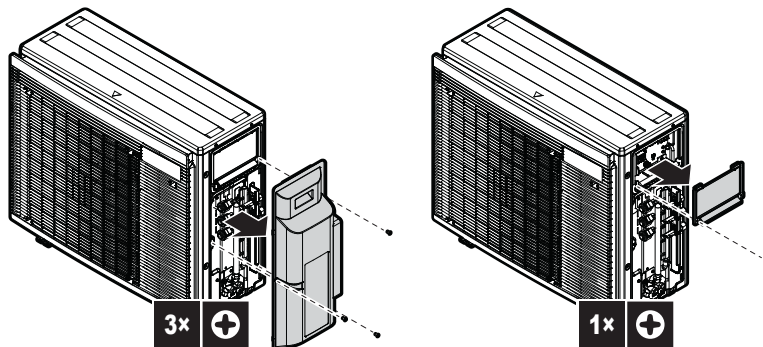
### 6.2.2 Odpiranje zunanje enote



**NEVARNOST: TVEGANJE SMRTI ZARADI ELEKTRIČNEGA UDARA**



**NEVARNOST: TVEGANJE ZA OŽGANINE/OPEKLINE**



## 6.3 Nameščanje zunanje enote

### 6.3.1 O montaži zunanje enote

#### Kdaj

Zunanjjo in notranjo enoto je treba namestiti, preden se nanju priključijo cevi za hladivo.

### Običajen potek

Namestitev zunanje enote običajno obsega naslednje faze:

- 1 Priprava montažne konstrukcije.
- 2 Montaža zunanje enote.
- 3 Priprava odvoda vode.
- 4 Preprečevanje prevračanja enote.
- 5 Zaščita enote pred snegom in vetrom z namestitvijo snežne strehe in pregrad. Glejte "6.1 Priprava mesta namestitve" [▶ 24].

### 6.3.2 Varnostni ukrepi pri montaži zunanje enote



#### INFORMACIJA

Preberite tudi varnostne ukrepe in zahteve v naslednjih poglavjih:

- "2 Splošni napotki za varnost" [▶ 7]
- "6.1 Priprava mesta namestitve" [▶ 24]

### 6.3.3 Priprava montažne konstrukcije

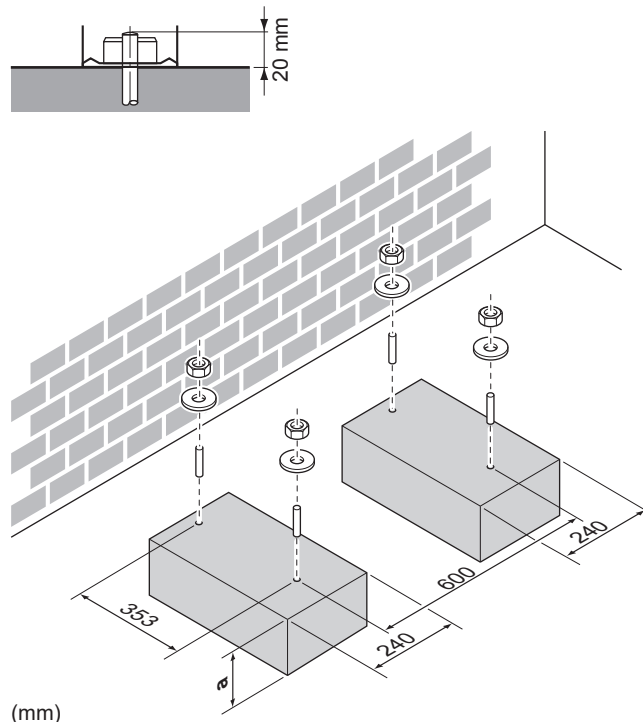
Preverite nosilnost in izravnanoost namestitvenih temeljev, da enota ne bi povzročala vibracij med delovanjem ali hrupa.

Uporabite antivibracijsko gumijasto podlogo (iz lokalne dobave) v primerih, kjer bi se vibracije lahko prenesle na stavbo.

Enoto je mogoče namestiti neposredno na betonsko verando ali drugo trdno površino, če ima pravilno odvodnjavanje.

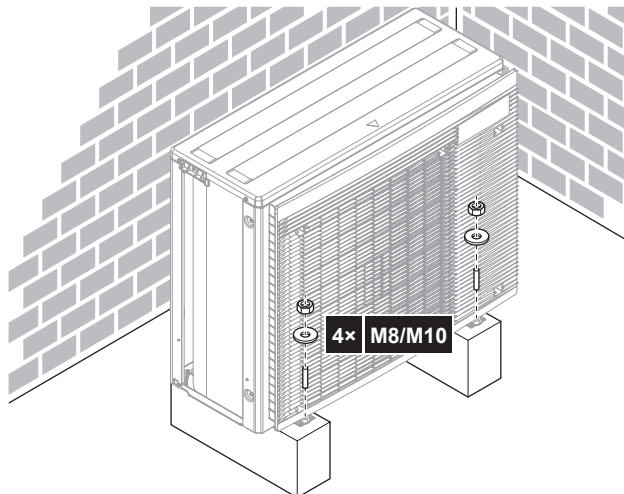
S pomočjo temeljnih vijakov varno pritrdite enoto v skladu s sliko.

Pripravite 4 komplete temeljnih vijakov, matic in podložk M8 ali M10 (iz lokalne dobave).



**a** 100 mm nad pričakovano višino zapadlega snega

### 6.3.4 Montaža zunanje enote



### 6.3.5 Priprava drenaže

- Poskrbite za pravilno odvajanje kondenzata.
- Enoto namestite na podstavek, da zagotovite pravilno drenažo, ki bo preprečila nabiranje ledu.
- Okrog temeljev pripravite drenažni kanal za odvod odtočne vode stran od enote.
- Preprečite prelivanje odvodne vode čez pohodno pot, da pot NE bi postala spolzka v primeru zunanjih temperatur pod lediščem.
- Če enoto nameščate na okvir, na razdalji 150 mm od spodnje strani enote montirajte za vodo neprepustno ploščo, da bi preprečili vstop vode v enoto in kapljanje odvodne vode (glejte naslednjo sliko).



#### OPOMBA

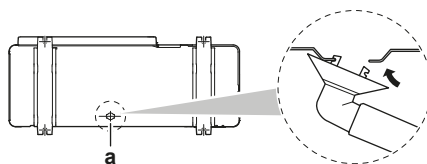
Na hladnih območjih NE uporabljajte odvodne pipe, gibke cevi in čepov (velikega, majhnega) na zunanji enoti. Izvedite ustrezne ukrepe, ki bodo PREPREČILI zmrzovanje odtočnega kondenzata.



#### OPOMBA

Če je izpustna odprtina zunanje enote blokirana z montažnim temeljem ali površino tal, postavite dodatne podnožnike ≤30 mm pod noge zunanje enote.

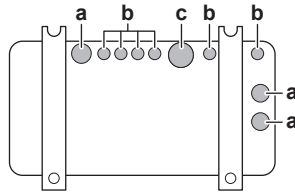
- Uporabite odvodno pipo za izpust, če je to potrebno.



a Odprtina za odtok

**Da bi zaprli odvodne odprtine in pritrtili odvodno pipo**

- 1 Namestite odvodne čepe (dodatek g) in (dodatek h). Zagotovite, da bodo robovi odvodnih čepov popolnoma pokrili odprtine.
- 2 Namestite odvodno pipo.

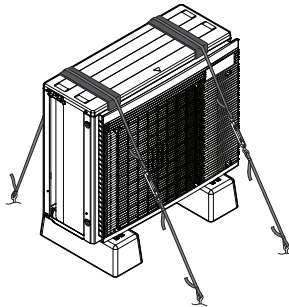


- a** Odvodna odprtina. Namestite čep ventila (velik).
- b** Odvodna odprtina. Namestite čep ventila (majhen).
- c** Odvodna odprtina za odvodno pipo

## 6.3.6 Preprečevanje prevračanja zunanje enote

Če je enota nameščena na mestu, kjer bi jo lahko močan veter nagnil ali prevrnil, izvedite naslednje varnostne ukrepe:

- 1 Pripravite 2 kabla, kot je prikazano na naslednji risbi (iz lokalne dobave).
- 2 Postavite 2 kabla čez zunanjo enoto.
- 3 Med kabla in zunanjo enoto vstavite plast gume, da kabli ne bi opraskali barve (iz lokalne dobave).
- 4 Pritrdite končnike kablov.
- 5 Zategnite kable.



# 7 Nameščanje cevi

V tem poglavju

7.1	Priprava cevi za hladivo .....	32
7.1.1	Zahteve za cevi za hladivo .....	32
7.1.2	Izolacija cevi za hladivo .....	33
7.1.3	Dolžina cevi za hladivo in višinske razlike .....	34
7.2	Povezovanje cevi za hladivo .....	35
7.2.1	O priključevanju cevi za hladivo .....	35
7.2.2	Varnostni ukrepi pri priključevanju cevi za hladivo .....	35
7.2.3	Navodila pri priključevanju cevi za hladivo .....	37
7.2.4	Napotki za upogibanje cevi .....	37
7.2.5	Robljenje konca cevi .....	37
7.2.6	Povezave med zunanjo in notranjo enoto z reducirnimi priključki .....	38
7.2.7	Uporaba zapornega ventila in servisnega priključka .....	41
7.2.8	Priključevanje cevi za hladivo na zunanjo enoto .....	42
7.3	Preverjanje cevi za hladivo .....	43
7.3.1	O preverjanju cevi za hladivo .....	43
7.3.2	Napotki za varnost pri preverjanju cevi za hladivo .....	43
7.3.3	Preverjanje puščanja .....	44
7.3.4	Da bi izvedli vakuumsko sušenje .....	44

## 7.1 Priprava cevi za hladivo

### 7.1.1 Zahteve za cevi za hladivo



#### OPOMIN

Cevi in spoji sistema split morajo biti narejeni s stalnimi spoji, ko so v zasedenem prostoru, razen če so to spoji, ki povezujejo neposredno cevi z notranjimi enotami.



#### OPOMBA

Cevi in deli pod tlakom morajo ustrezati delovanju s hladivom. Uporaba fosforne kisline deoksidira brezšivni baker cevi za hladivo.



#### INFORMACIJA

Preberite tudi varnostne ukrepe in zahteve v poglavju "2 Splošni napotki za varnost" [▶ 7].

- Tujki v ceveh (vključno z olji za izdelovanje) smejo dosežati največ  $\leq 30$  mg/10 m.

### Premer cevi za hladivo

2MXM68	
Cevi za tekočine	2× Ø6,4 mm (1/4")
Cevi za plin	1× Ø9,5 mm (3/8") 1× Ø12,7 mm (1/2")
3MXM40, 3MXM52, 3MXM68	
Cevi za tekočine	3× Ø6,4 mm (1/4")
Cevi za plin	1× Ø9,5 mm (3/8") 2× Ø12,7 mm (1/2")



4MXM68	
Cevi za tekoćine	4x Ø6,4 mm (1/4")
Cevi za plin	2x Ø9,5 mm (3/8") 2x Ø12,7 mm (1/2")

4MXM80	
Cevi za tekoćine	4x Ø6,4 mm (1/4")
Cevi za plin	1x Ø9,5 mm (3/8") 1x Ø12,7 mm (1/2") 2x Ø15,9 mm (5/8")

5MXM90	
Cevi za tekoćine	5x Ø6,4 mm (1/4")
Cevi za plin	2x Ø9,5 mm (3/8") 1x Ø12,7 mm (1/2") 2x Ø15,9 mm (5/8")



#### INFORMACIJA

Morda bo glede na notranjo enoto treba uporabiti reducirni element. Glejte "7.2.6 Povezave med zunanjo in notranjo enoto z reducirnimi priključki" [▶ 38] za več informacij.

### Material cevi za hladivo

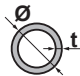
#### Material za cevi

Fosforna kislina deoksidira brezšivni baker

#### Prirobnični spoji

Uporabljajte le kaljen material.

#### Stopnja trdote materiala za cevi in debelina sten

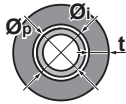
Zunanji premer (Ø)	Stopnja trdote	Debelina (t) <sup>(a)</sup>	
6,4 mm (1/4") 9,5 mm (3/8") 12,7 mm (1/2")	Kaljeno (O)	≥0,8 mm	
15,9 mm (5/8")		≥1 mm	

<sup>(a)</sup> Odvisno od veljavne zakonodaje in maksimalnega delovnega tlaka enote (glejte "PS High" na identifikacijski ploščici enote) bodo morda potrebne širše cevi.

### 7.1.2 Izolacija cevi za hladivo

- Za izolacijski material uporabite polietilensko peno:
  - s toplotno prevodnostjo od 0,041 do 0,052 W/mK (od 0,035 do 0,045 kcal/mh°C),
  - s toplotno obstojnostjo najmanj 120°C.
- Debelina izolacije:

Zunanji premer cevi ( $\varnothing_p$ )	Notranji premer izolacije ( $\varnothing_i$ )	Debelina izolacije (t)
6,4 mm (1/4")	8~10 mm	$\geq 10$ mm
9,5 mm (3/8")	10~14 mm	$\geq 13$ mm
12,7 mm (1/2")	14~16 mm	$\geq 13$ mm
15,9 mm (5/8")	16~20 mm	$\geq 13$ mm



Če je temperatura višja od 30°C in je vlažnost višja od RH 80%, mora biti zatesnitvenega materiala vsaj 20 mm, da bi preprečili nastanek kondenzata na površju zatesnitvenega materiala.

Uporabite ločeno toplotno izolacijo za cevi za plinasto in cevi za tekoče hladivo.

### 7.1.3 Dolžina cevi za hladivo in višinske razlike



#### INFORMACIJA

Za Hybrid za multi uporabo in DHW za multi generator glejte priložni priročnik za montažo notranje enote za maksimalno dovoljeno polnjenje za dolžine cevi in višinske razlike.

Krajše so cevi za hladivo, bolj učinkovit je sistem.

Dolžina cevi in višinske razlike morajo ustrezati naslednjim zahtevam.

Najkrajša dovoljena dolžina na prostor je 3 m.

Zunanja enota	Dolžina cevi za hladivo do vsake notranje enote	Skupna dolžina cevi za hladivo
2MXM68, 3MXM40, 3MXM52, 3MXM68	$\leq 25$ m	$\leq 50$ m
4MXM68		$\leq 60$ m
4MXM80		$\leq 70$ m
5MXM90		$\leq 80$ m



#### INFORMACIJA

V primeru kombinacij z notranjo enoto 3MXM40 ali 3MXM52 z notranjimi enotami CVXM-A in/ali FVXM-A MORA biti skupna dolžina cevi  $\leq 30$  m.

CVXM-A9, FVXM-A9 je brez te omejitve.

	Maksimalna višinska razlika zunanja-notranja enota	Maksimalna višinska razlika notranja-notranja enota
Zunanja enota, nameščena višje od notranje enote	$\leq 15$ m	$\leq 7,5$ m
Zunanja enota, nameščena nižje od vsaj 1 notranje enote	$\leq 7,5$ m	$\leq 15$ m

## 7.2 Povezovanje cevi za hladivo



### OPOMIN

- Enot, ki so pri pošiljanju že napolnjene s hladivom R32, ne smete spajkati ali variti na mestu namestitve.
- Med nameščanjem hladilnega sistema morate pri spajanju delov, pri katerem je vsaj v enem delu že hladivo, upoštevati naslednje zahteve: v obljudenih prostorih niso dovoljeni nepermanentni spoji za hladivo R32, razen za spoje, ki jih na mestu namestitve neposredno na notranjo enoto za priključevanje cevi. Spoji, narejeni na mestu namestitve za neposredno povezovanje cevi na notranje enote, morajo biti nepermanentnega tipa.



### OPOMIN

NE priključite vložene odcepne cevi in zunanje enote, ko izvajate dela na ceveh brez priključene notranje enote, tako da lahko dodate notranjo enoto kasneje.

### 7.2.1 O priključevanju cevi za hladivo

#### Pred priključevanjem cevi za hladivo

Prepričajte se, da sta zunanja in notranja enota nameščeni.

#### Običajen potek

Priključevanje cevi za hladivo zajema:

- Priključevanje cevi za hladivo na notranjo enoto
- Priključevanje cevi za hladivo na zunanjo enoto
- Izoliranje cevi za hladivo
- Upoštevajte navodila za:
  - Upogibanje cevi
  - Izdelavo razširitev na koncih cevi
  - Uporabo zapornih ventilov

### 7.2.2 Varnostni ukrepi pri priključevanju cevi za hladivo



### INFORMACIJA

Preberite tudi varnostne ukrepe in zahteve v naslednjih poglavjih:

- "2 Splošni napotki za varnost" [▶ 7]
- "7.1 Priprava cevi za hladivo" [▶ 32]



### NEVARNOST: TVEGANJE ZA OŽGANINE/OPEKLINE



### OPOMBA

- Uporabite holandsko matico, pritrjeno na glavno enoto.
- Da bi preprečili uhajanje plina, hladilno olje nanesite samo na notranjo površino razširitve. Uporabite hladilno olje za R32 (FW68DA).
- Spojev NE uporabljajte znova.

**OPOMBA**

- V delu z razširitvijo NE uporabljajte mineralnih olj.
- NE smete uporabiti cevi iz prejšnjih namestitev.
- Da bi zagotovili dobo uporabnosti te enote R32, vanjo NIKOLI ne nameščajte sušilnika. Sušilni material lahko raztopi in poškoduje sistem.

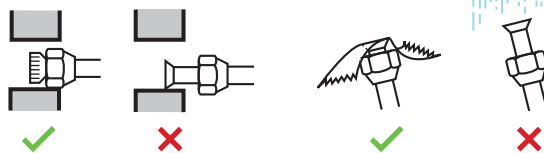
**OPOMBA**

- Uporabite holandsko matico, pritrjeno na glavno enoto.
- Da bi preprečili uhajanje plina, hladilno olje nanesite samo na notranjo površino razširitve. Uporabite hladilno olje za R32 (**Primer:** FW68DA, SUNISO Oil).
- Spojev NE uporabljajte znova.

**OPOMBA**

Pri napeljavi cevi za hladivo ravnajte v skladu z naslednjimi varnostnimi ukrepi:

- Pazite, da v krog hladiva razen predpisanega hladiva ne vstopijo nobene druge snovi (npr. zrak).
- Pri dodajanju hladiva uporabljajte samo R32.
- Uporabljajte samo montažno orodje (npr. komplet z manometričnim priključkom), ki je zasnovano posebej za napeljavo R32 in je tlačno obstojno, da bi preprečili, da se tuje snovi (npr. mineralno olje in vlaga) primešajo v sistem.
- Cevi montirajte tako, da razširitev NE bo izpostavljena mehanski obremenitvi.
- NE pustite cevi brez nadzora na mestu namestitve. Če namestitev NI dokončana v 1 dnevu, cevi zaščitite, kot je opisano v naslednji tabeli, da preprečite, da bi v cevovod vstopili umazanija, tekočine ali prah.
- Bodite previdni pri napeljavi bakrenih cevi skozi stene (glejte spodnjo sliko).



Enota	Čas za namestitev	Metode za zaščito
Zunanja enota	>1 mesec	Stisnite cev
	<1 mesec	Cev stisnite ali jo oblepite z izolirnim trakom
Notranja enota	Ne glede na časovno obdobje	

**OPOMBA**

Zapornega ventila za hladivo NE odpirajte, dokler ne preverite cevi za hladivo. Kadar dodajate hladivo, priporočamo, da po polnjenju odprete zaporni ventil za hladivo.

**OPOZORILO**

Varno povežite cevi za hladivo, preden zaženete kompresor. Če cevi za hladivo niso priključene in je zaustavitveni ventil ob zagonu kompresorja odprt, se bo vanj vsesal zrak, kar bo povzročilo previsok pritisk v zanki hladilnega sredstva, kar lahko povzroči škodo na opremi ali poškodbe oseb.

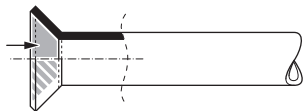
**OPOMBA**

Tudi če je zaporni ventil popolnoma zaprt, lahko skozenj počasi izteka hladivo. Pazite, da holandska matica NE bo sneta dlje časa.

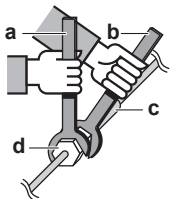
## 7.2.3 Navodila pri priključevanju cevi za hladivo

Pri priključevanju cevi upoštevajte naslednje napotke:

- Ko priključujete holandsko matico, notranjo površino razširitve namažite s hladilnim oljem za R32 (FW68DA). Privijte jo ročno za 3 ali 4 obrate, preden jo zategnete.



- Ko odvijate holandsko matico, VEDNO uporabljajte dva ključa hkrati.
- Ko priključujete cevi, za zategovanje holandske matice vedno uporabite sočasno viličasti in momentni ključ. S tem boste preprečili pokanje matic in puščanje.



- a Momentni ključ
- b Viličasti ključ
- c Cevna spojka
- d Holandska matica

Premer cevi (mm)	Navojni moment (N•m)	Premer razširitve (A) (mm)	Oblika razširitve (mm)
∅6,4	15~17	8,7~9,1	
∅9,5	33~39	12,8~13,2	
∅12,7	50~60	16,2~16,6	
∅15,9	62~75	19,3~19,7	

## 7.2.4 Napotki za upogibanje cevi

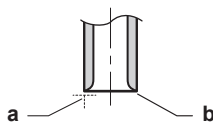
Za krivljenje cevi uporabite orodje za krivljenje cevi. Vse krivine cevi naj bodo kar se da blage (polmer krivine naj bo 30~40 mm ali večji).

## 7.2.5 Robljenje konca cevi

**OPOMIN**

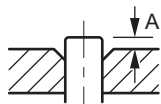
- Nepopolna razširitev lahko povzroči iztekanje hladiva.
- Priviha NE smete ponovno uporabiti. Uporabite nove razširitve, da preprečite uhajanje plinastega hladiva.
- Uporabite holandske matice, ki so priložene enoti. Uporaba drugačnih holandskih matic lahko povzroči puščanje plinastega hladiva.

- 1 Odrežite konec cevi z rezalnikom za cevi.
- 2 Odstranite srh z roba cevi in jo pri tem držite obrnjeno navzdol, tako da opilki NE zaidejo v cev.



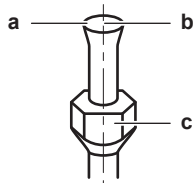
- a Režite točno pod pravim kotom.
- b Odstranite srh.

- 3 Odstranite holandsko matico z zapornega ventila in jo namestite na cev.
- 4 Zarobite cev. Postavite jo natanko v položaj, prikazan v naslednji sliki.



	Orodje za robljenje cevi za R32 (sklopni tip)	Običajno orodje za razširitev cevi	
		Sklopni tip (Tip Ridgid)	Tip s krilno matico (Tip Imperial)
A	0~0,5 mm	1,0~1,5 mm	1,5~2,0 mm

- 5 Preverite, ali je razširitev pravilno izvedena.



- a Notranja površina razširitve MORA biti brezhibna.
- b Konec cevi mora biti enakomerno zarobljen v popoln krog.
- c Prepričajte se, da ste namestili holandsko matico.

## 7.2.6 Povezave med zunanjo in notranjo enoto z reducirnimi priključki



### INFORMACIJA

- Za generator DHW za multi uporabite enak reducirni del kakor za notranjo enoto razreda 20.
- Za Hybrid za multri glejte priročnik za nameščanje notranje enote za razred zmogljivosti in ustrezni reducirni del.

### Skupni razred notranjih enot, ki jih je mogoče priključiti na to zunanjo enoto:

Zunanja enota	Razred skupne zmogljivosti notranje enote
2MXM68	≤10,2 kW
3MXM40	≤7,0 kW
3MXM52	≤9,0 kW
3MXM68, 4MXM68	≤11,0 kW
4MXM80	≤14,5 kW
5MXM90	≤15,6 kW



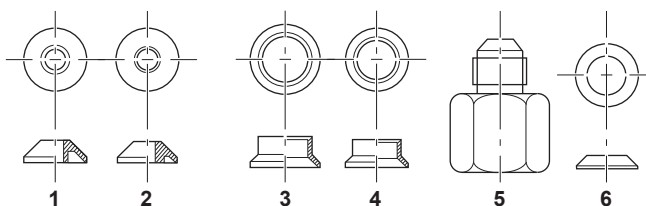
### INFORMACIJA

NI mogoče priključiti samo 1 notranje enote. Priključite vsaj 2 notranji enoti.

Vrata	Razred	Reducirni del
2MXM68		
A (Ø9,5 mm)	15, 20, 25, 35, (42) <sup>(a)</sup>	—
B (Ø12,7 mm)	15, 20, 25, 35, (42) <sup>(a)</sup>	2+4
	42, 50, 60	—

Vrata	Razred	Reducirni del
<b>3MXM40</b>		
A (Ø9,5 mm)	15, 20, 25, 35	—
B + C (Ø12,7 mm)	15, 20, 25, 35	2+4
<b>3MXM52</b>		
A (Ø9,5 mm)	15, 20, 25, 35, (42) <sup>(a)</sup>	—
B + C (Ø12,7 mm)	15, 20, 25, 35	2+4
	42, 50	—
<b>3MXM68</b>		
A (Ø9,5 mm)	15, 20, 25, 35, (42) <sup>(a)</sup>	—
B + C (Ø12,7 mm)	15, 20, 25, 35, 42	2+4
	50, 60	—
<b>4MXM68</b>		
A + B (Ø9,5 mm)	15, 20, 25, 35, (42) <sup>(a)</sup>	—
C + D (Ø12,7 mm)	15, 20, 25, 35, (42) <sup>(a)</sup>	2+4
	42, 50, 60	—
<b>4MXM80</b>		
A (Ø9,5 mm)	15, 20, 25, 35, (42) <sup>(a)</sup>	—
B (Ø12,7 mm)	15, 20, 25, 35, (42) <sup>(a)</sup>	2+4
	42, 50, 60	—
C + D (Ø15,9 mm)	15, 20, 25, 35, (42) <sup>(a)</sup>	5+6
	42, 50, 60	1+3
	71	—
<b>5MXM90</b>		
A + B (Ø9,5 mm)	15, 20, 25, 35, (42) <sup>(a)</sup>	—
C (Ø12,7 mm)	15, 20, 25, 35, (42) <sup>(a)</sup>	2+4
	42, 50, 60	—
D + E (Ø15,9 mm)	15, 20, 25, 35, (42) <sup>(a)</sup>	5+6
	42, 50, 60	1+3
	71	—

<sup>(a)</sup> Samo v primeru povezave z FTXM42R, FTXM42A, FTXA42C

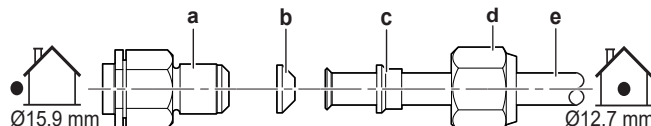


Tip reducirnega dela	Povezava
1	Ø15,9 mm → Ø12,7 mm
2	Ø12,7 mm → Ø9,5 mm

Tip reducirnega dela	Povezava
3	Ø15,9 mm → Ø12,7 mm
4	Ø12,7 mm → Ø9,5 mm
5	Ø15,9 mm → Ø9,5 mm
6	Ø15,9 mm → Ø9,5 mm

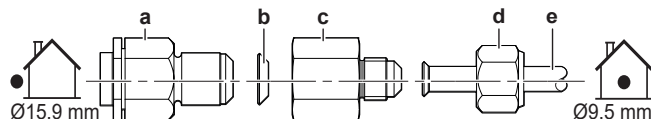
### Zgledi povezav:

- Povezovanje Ø12,7 mm cevi na priključek za cev Ø15,9 mm



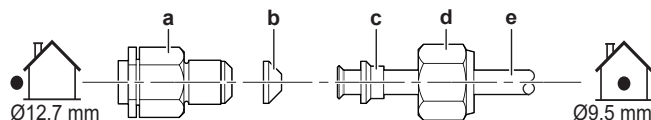
- a Priključek za zunanjo enoto
- b Reducirni del št. 1
- c Reducirni del št. 3
- d Holandska matica za Ø15,9 mm
- e Cevi za povezavo enot

- Povezovanje Ø9,5 mm cevi na priključek za cev Ø15,9 mm



- a Priključek za zunanjo enoto
- b Reducirni del št. 6
- c Reducirni del št. 5
- d Holandska matica za Ø9,5 mm
- e Cevi za povezavo enot

- Povezovanje Ø9,5 mm cevi na priključek za cev Ø12,7 mm



- a Priključek za zunanjo enoto
- b Reducirni del št. 2
- c Reducirni del št. 4
- d Holandska matica za Ø12,7 mm
- e Cevi za povezavo enot



#### OPOMBA

Da bi preprečili uhajanje plina, nanesite hladilno olje za R32 (FW68DA):

- Ø9,5 mm → Ø15,9 mm na obeh straneh reducirnega dela 6 (b) IN na notranjo površino razširitve.
- Ø12,7mm → Ø15,9 mm ali Ø9,5 mm → Ø12,7 mm na obeh straneh reducirnega dela 1 ali 2 (b).

Holandska matica za (mm)	Navojni moment (N•m)
Ø9,5	33~39
Ø12,7	50~60
Ø15,9	62~75



**OPOMBA**

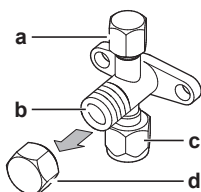
Uporabite ustrezen ključ, da ne bi poškodovali navojnega priključka s premočnim zategovanjem holandske matice. Pazite, da matice NE boste preveč zategnili, sicer lahko poškodujete tanjšo cev (za pribl. 2/3~1× običajnega navojnega momenta).

## 7.2.7 Uporaba zapornega ventila in servisnega priključka

**Kako ravnati z zapornim ventilom**

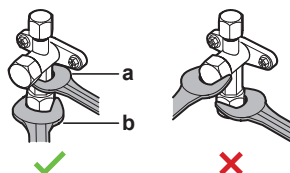
Upoštevajte naslednje napotke:

- Zaporni ventili so tovarniško zaprti.
- Naslednja slika prikazuje dele zapornega ventila, potrebne pri ravnanju z ventilom.



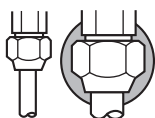
- a** Servisni priključek in pokrov servisnega priključka
- b** Steblo ventila
- c** Priključek zunanje cevi
- d** Pokrov stebila

- Oba zaporna ventila naj bosta med delovanjem odprta.
- NE uporabljajte pretirane sile na steblo ventila. To lahko povzroči lomljenje ohišja ventila.
- VEDNO pazite, da zaporni ventil pritrdite s ključem, nato pa z navornim ključem zrahljajte ali privijte holandsko matico. Viličastega ključa NE postavljajte na pokrov stebila ventila, ker bi s tem lahko povzročili uhajanje hladiva.



- a** Napenjalni ključ
- b** Momentni ključ

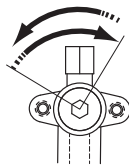
- Če pričakujete nizek delovni tlak (npr. kadar se bo pri nizki zunanji temperaturi izvajalo hlajenje), v zadostni meri zatesnite holandsko matico na zapornem ventilu na plinskem vodu s silikonskim tesnilom, da bi preprečili zamrznitev.



■ Silikonsko tesnilo; pazite, da ne bo vrzeli.

**Odpiranje/zapiranje zapornega ventila**

- 1 Odstranite pokrov zapornega ventila.
- 2 Vstavite šestkotni ključ (tekočinska stran: 4 mm, plinska stran: 6 mm) v steblo ventila in ga obračajte:



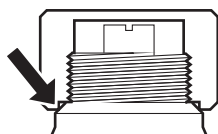
V nasprotni smeri urinega kazalca za odpiranje  
V smeri urinega kazalca za zapiranje

- 3 Ko zapornega ventila ni več mogoče vrteti, se zaustavite.
- 4 Namestite pokrov zapornega ventila.

**Rezultat:** Ventil je zdaj odprt/zaprt.

#### Ravnanje s pokrovom stebra ventila

- Pokrov stebra ventila je zatesnjen na mestu, ki ga prikazuje puščica. NE poškodujte ga.



- Po delu z zapornim ventilom obvezno trdno privijte pokrovček zapornega ventila, in preverite tesnjenje hladiva.

Pokrovček stebra	Širina ploščatega ključa (mm)	Navojni moment (N•m)
Visokotlačni del (tekočina)	19	18~20
Nizkotlačni del (plin)	22	21~28

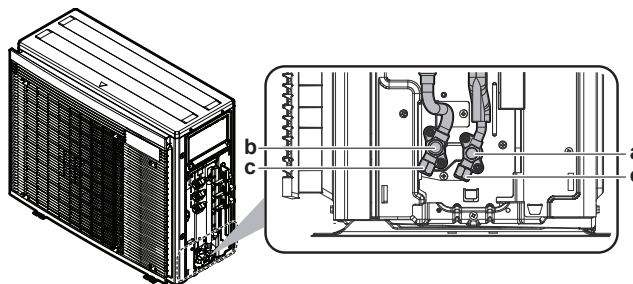
#### Ravnanje s servisnim pokrovom

- Vedno uporabljajte cev za polnjenje, opremljeno z zatičem za zniževanje tlaka, saj je to servisni priključek za ventil tipa Schrader.
- Po delu s servisnim priključkom zategnite pokrovček servisnega priključka in preverite, ali kje pušča hladivo.

Element	Navojni moment (N•m)
Pokrov servisnega priključka	11~14

#### 7.2.8 Priključevanje cevi za hladivo na zunanjo enoto

- **Dolžine cevi.** Cev na mestu namestitve naj bodo kolikor je mogoče kratke.
  - **Zaščita cevi.** Zaščitite cevi na mestu namestitve pred fizičnimi poškodbami.
- 1 Priključite priključek notranje enote za hladivo v tekočem stanju na zaporni ventil zunanje enote za tekočino.



- a Zaporni ventil za tekočino  
b Zaporni ventil za plin

c Servisni priključek

- 2 Priključite priključek za plin notranje enote na zaporni ventil za plin zunanje enote.



#### OPOMBA

Priporočamo, da cevi za hladivo med notranjo in zunanjo enoto namestite v kanal ali da cevi za hladivo ovijete z zaključnim trakom.

## 7.3 Preverjanje cevi za hladivo

### 7.3.1 O preverjanju cevi za hladivo

**Notranje** cevi za hladivo v zunanji enoti so tovarniško preizkušene glede puščanja. Preveriti morate samo **zunanje** cevi za hladivo zunanje enote.

#### Pred preverjanjem cevi za hladivo

Cev za hladivo mora biti priključena med zunanjo in notranjo enoto.

#### Običajen potek

Preverjanje cevi za hladivo običajno obsega naslednje faze:

- 1 preverjanje, ali cevi za hladivo puščajo, in
- 2 izvajanje vakuumskega praznjenja, da odstranite vso tekočino iz cevi za hladivo.

Če je možno, da je vlaga v ceveh za hladivo (na primer če vanje zaide voda), najprej izvedite postopek vakuumskega sušenja, tako da odstranite vso vlago.

### 7.3.2 Napotki za varnost pri preverjanju cevi za hladivo



#### INFORMACIJA

Preberite tudi varnostne ukrepe in zahteve v naslednjih poglavjih:

- "2 Splošni napotki za varnost" [▶ 7]
- "7.1 Priprava cevi za hladivo" [▶ 32]



#### OPOMBA

Uporabite 2-stopenjsko vakuumsko črpalko z nepovratnim ventilom, ki lahko sistem izprazni do tlaka na manometru  $-100,7$  kPa ( $-1,007$  bar) (5 Torr absolutno). Pazite, da olje črpalke ne bo teklo v nasprotni smeri v sistem, kadar črpalka ne deluje.



#### OPOMBA

To vakuumsko črpalko uporabljajte izključno za R32. Uporaba iste črpalke za druga hladiva lahko povzroči poškodbe črpalke in enote.



#### OPOMBA

- Priključite vakuumsko črpalko na servisni priključek plinskega zapornega ventila.
- Pazite, da bosta plinski zaporni ventil in tekočinski zaporni ventil tesno zaprta, preden izvajate preizkus tesnjenja ali vakuumsko praznjenje.

### 7.3.3 Preverjanje puščanja



#### OPOMBA

NE smete preseči maksimalnega delovnega tlaka enote (glejte "PS High" na nazivni ploščici enote).



#### OPOMBA

Za preizkus mehurčkov VEDNO uporabite raztopino, ki jo priporoča vaš prodajalec.

NIKOLI ne uporabite vode z milnico:

- Voda z milnico lahko povzroči pokanje sestavnih delov, na primer holandskih prirobnic ali pokrovčkov zaustavitvenih ventilov.
- V vodi z milnico je lahko sol, ki vpija vlago, ki bo zmrznila, ko se bodo cevi ohladile.
- V vodi z milnico je lahko amonijak, ki lahko povzroči rjavenje ali razširjene spoje (med medeninasto holandsko matico in bakreno holandsko matico).

- 1 Sistem napolnite z dušikovim plinom do merilnega tlaka najmanj 200 kPa (2 bara). Priporočamo, da tlak nastavite na 3000 kPa (30 barov) ali več (odvisno od lokalne zakonodaje), da bi zaznali tudi najmanjša puščanja.
- 2 S preizkusom z mehurčki preverite, da noben spoj ne pušča.
- 3 Izpustite ves dušik.

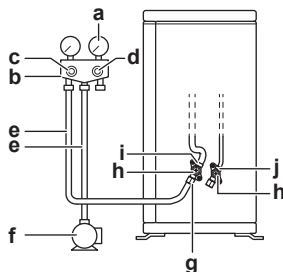
### 7.3.4 Da bi izvedli vakuumsko sušenje



#### NEVARNOST: NEVARNOST EKSPLOZIJE

NE odpirajte zapornih ventilov, preden je končano vakuumsko sušenje.

Priključite vakuumsko črpalko in zbiralnik, kot sledi:



- a Manometer
- b Zbiralnik manometra
- c Nizkotlačni ventil (Lo)
- d Visokotlačni ventil (Hi)
- e Cevi za polnjenje
- f Vakuumska črpalka
- g Servisni priključek
- h Čepi ventilov
- i Zaporni ventil za plin
- j Zaporni ventil za tekočino

- 1 Sistem praznite, dokler ni tlak na manometru  $-0,1$  MPa ( $-1$  bar).
- 2 Počakajte 4–5 minut in preverite tlak:

Če tlak ...	Potem ...
Se ne spremeni	V sistemu ni vlage. Postopek je končan.
Naraste	V sistemu je vlaga. Pojdite na naslednji korak.

- 3 Sistem izčrpavajte vsaj 2 uri, dokler ni tlak na manometru  $-0,1$  MPa ( $-1$  bar).
- 4 Tlak preverjajte še najmanj 1 uro po izklopu črpalke.
- 5 Če ciljnega vakuuma NE dosežete ali ga ne uspete obdržati 1 uro, naredite naslednje:
  - Znova preverite puščanje.
  - Ponovite vakuumsko praznjenje.

**OPOMBA**

Zagotovo odprite zaporni ventil, ko namestite cevi za hladivo in izvedete vakuumsko sušenje. Če boste sistem pognali, ko bodo zaporni ventili zaprti, se lahko kompresor pokvari.

**INFORMACIJA**

Ko odprete zaporni ventil, se tlak v cevni napeljavi hladiva morda NE bo zvišal. To lahko povzroči npr. zaprt ekspanzijski ventil v krogotoku zunanje enote, vendar to NE ovira pravilnega delovanja enote.

# 8 Dolivanje hladiva

V tem poglavju

8.1	O dolivanju hladiva .....	46
8.2	O hladivu .....	47
8.3	Varnostni ukrepi pri polnjenju s hladivom .....	48
8.4	Da bi ugotovili količino potrebnega dodatnega hladiva .....	48
8.5	Določanje celotne količine ponovnega polnjenja .....	48
8.6	Dolivanje dodatnega hladiva .....	49
8.7	Pritrjevanje nalepke o fluoriranih toplogrednih plinih .....	49
8.8	Za pregled spojev cevi za hladivo po polnjenju hladiva .....	50

## 8.1 O dolivanju hladiva

Zunanja enota je tovarniško napolnjena s hladivom, vendar je v nekaterih primerih morda potrebno naslednje:

Kaj	Kdaj
Dolivanje dodatnega hladiva	Ko je skupna dolžina cevi večja od določene (glejte v nadaljevanju).
Polnjenje celotnega hladiva	<b>Primer:</b> <ul style="list-style-type: none"> <li>▪ Pri selitvi sistema.</li> <li>▪ Po puščanju.</li> </ul>

### Dolivanje dodatnega hladiva

Prepričajte se, da so bile **zunanje** cevi za hladivo zunanje enote pregledane (preizkus tesnosti, vakuumsko sušenje).



#### INFORMACIJA

Odvisno od enot in/ali od pogojev nameščanja bo morda treba povezati električno ožičenje, preden lahko napolnite hladivo.

Običajni potek dela – Dolivanje dodatnega hladiva navadno sestoji iz naslednjih stopenj:

- 1 Določanje, ali je treba doliti hladivo in koliko.
- 2 Če je to potrebno, doliti dodatno hladivo.
- 3 Izpolnjevanje nalepke z informacijo o toplogrednih fluoriranih plinih in prilepljanje nalepke na notranjo stran zunanje enote.

### Polnjenje celotnega hladiva

Pred polnjenjem celotnega hladiva se prepričajte, da je bilo narejeno naslednje:

- 1 Vse hladivo je bilo izčrpano iz sistema.
- 2 **Zunanje** cevi za hladivo zunanje enote so bile pregledane (preizkus tesnosti, vakuumsko sušenje).
- 3 Vakuumsko sušenje **notranjih** cevi za hladivo zunanje enote je bilo izvedeno.



#### OPOMBA

Pred vnovičnim polnjenjem s hladivom opravite tudi vakuumsko praznjenje **notranje** cevi za hladivo v zunanji enoti.

Običajni potek dela – Polnjenje celotnega hladiva navadno sestoji iz naslednjih stopenj:

- 1 Določanje, koliko hladiva doliti.
- 2 Polnjenje s hladivom.
- 3 Izpolnjevanje nalepke z informacijo o toplogrednih fluoriranih plinih in prilepljanje nalepke na notranjo stran zunanje enote.

## 8.2 O hladivu

Ta izdelek vsebuje toplogredne fluorirane pline. Plinov NE spuščajte v ozračje.

Tip hladiva: R32

Vrednost potenciala globalnega ogrevanja (GWP): 675

Morda boste morali periodično pregledati napeljavo in preveriti puščanje, odvisno od zadevne zakonodaje. Stopite v stik z vašim monterjem za več informacij.



A2L

### OPOZORILO: BLAGO VNETHJIV MATERIAL

Hladivo v enoti je blago vnetljivo.



### OPOZORILO

- Hladivo v enoti je blago vnetljivo, vendar navadno NE pušča. Če hladivo uhaja v prostor in pride v stik z ognjem z gorilnika, grelca ali štedilnika, lahko pride do požara ali do nastajanja škodljivega plina.
- IZKLUJUČITE vse vnetljive grelne naprave, prostor prezračite in stopite v stik s prodajalcem, pri katerem ste kupili enoto.
- Enote ne uporabljajte, dokler serviser ne potrdi, da je bil del, iz katerega je puščalo hladivo, popravljen.



### OPOZORILO

Naprava mora biti skladiščena tako, da se prepreči mehanske poškodbe, in v dobro prezračenem prostoru, kjer ni neprestano prisotnih virov vžiga (npr.: odprtega plamena, delujoče naprave na plin ali delujočega električnega grelnika). Poleg tega mora biti prostor v izmeri, navedeni v Splošnih varnostnih ukrepih.



### OPOZORILO

- NE luknjajte in ne sežigajte delov tokokroga za hladivo.
- NE uporabljajte čistilnih sredstev ali načinov za pospeševanje tajanja, razen tistih, ki jih priporoča proizvajalec.
- Pazite, saj je hladivo v sistemu brez vonja.



### OPOZORILO

Nikoli se z golo kožo ne dotaknite ponesreči razlitega hladiva. To bi lahko povzročilo rane zaradi ozeblin.



### OPOMBA

Veljavna zakonodaja o **fluoriranih toplogrednih plinih** zahteva, da je količina hladiva enote navedena s težo in ekvivalentom CO<sub>2</sub>.

**Formula za izračun količine v ekvivalentu ton CO<sub>2</sub>:** vrednost potenciala globalnega segrevanja za hladivo × skupna količina hladiva [v kg]/1000

Za več informacij se obrnite na svojega monterja.

### 8.3 Varnostni ukrepi pri polnjenju s hladivom



#### INFORMACIJA

Preberite tudi varnostne ukrepe in zahteve v naslednjih poglavjih:

- "2 Splošni napotki za varnost" [▶ 7]
- "7.1 Priprava cevi za hladivo" [▶ 32]

### 8.4 Da bi ugotovili količino potrebnega dodatnega hladiva

Če je skupna dolžina cevi ...	Potem ...
≤30 m	NE dodajajte hladiva.
>30 m	$R = (\text{skupna dolžina (m) tekočinskih cevi} - 30 \text{ m}) \times 0,020$ R=dodatno polnjenje (kg) (zaokroženo na enote po 0,1 kg)



#### INFORMACIJA

Največje dovoljene polnitve hladiva NE SMETE nikoli preseči.

**Primer:** Za 5MXM90 z 80 m skupno dolžino cevi uporabite največjo dovoljeno polnitev hladiva glede na preglednico "8-1 Maksimalna dovoljena količina za polnitev hladiva" [▶ 48].



#### INFORMACIJA

Dolžina cevi je dolžina tekočinskih cevi v eni smeri.



#### INFORMACIJA

Dodatna polnitev hladiva NI dovoljena v primeru kombinacij zunanjih enot **3MXM40** ali **3MXM52** z notranjimi enotami **CVXM-A** in/ali **FVXM-A**. Skupna dolžina cevi MORA biti ≤30 m.

CVXM-A9, FVXM-A9 je brez te omejitve

8-1 Maksimalna dovoljena količina za polnitev hladiva

Maksimalna dovoljena količina za polnitev hladiva	
3MXM40, 3MXM52	2,2 kg
3MXM68, 2MXM68	2,4 kg
4MXM68	2,6 kg
4MXM80	3,2 kg
5MXM90	3,3 kg

### 8.5 Določanje celotne količine ponovnega polnjenja



#### INFORMACIJA

Če je potrebno ponovno polnjenje, je skupna količina ponovnega polnjenja hladiva: tovarniško polnjenje s hladivom (glejte nazivno ploščico enote) + ugotovljena dodatna količina.



## 8.6 Dolivanje dodatnega hladiva



### OPOZORILO

- Za hladivo uporabljajte samo R32. Druge snovi lahko povzročijo eksplozije in nesreče.
- R32 vsebuje fluorirane toplogredne pline. Njegova vrednost potenciala globalnega segrevanja (GWP) je 675. Teh plinov NE izpuščajte v ozračje.
- Pri točenju hladiva vedno uporabljajte zaščitne rokavice in zaščitna očala.



### OPOMBA

Preprečevanje okvare kompresorja, NE dolijte več hladiva, kot je navedeno v specifikaciji.

**Predpogoj:** Pred polnjenjem s hladivom se prepričajte, da so cevi za hladivo priključene in preverjene (preverjanje puščanja in vakuumsko izčrpavanje).

- 1 Priključite vsebnik hladiva na servisni priključek.
- 2 Natočite dodatno količino hladiva.
- 3 Odprite zaporni ventil za plin.

Če je zaradi demontaže ali prestavljanja potrebno izčrpavanje sistema, za podrobnosti glejte "16.2 Izčrpavanje" [▶ 74].

## 8.7 Pritrjevanje nalepke o fluoriranih toplogrednih plinih

- 1 Nalepko izpolnite na naslednji način:

- a Če je z enoto dobavljena večjezična nalepka z informacijo o toplogrednih fluoriranih plinih, odlepите del nalepke z ustreznim jezikom in ga nalepite na vrh a.
- b Tovarniško polnjenje s hladivom: glejte nazivno ploščico enote
- c Natočena dodatna količina hladiva
- d Skupno polnjenje hladiva
- e **Količina toplogrednih fluoriranih plinov** skupnega polnjenja hladiva, izražena v enakovrednih tonah CO<sub>2</sub>.
- f GWP = potencial globalnega segrevanja



### OPOMBA

Zadefinirana zakonodaja o **toplogrednih fluoriranih plinih** zahteva, da je polnitev hladiva na enoti označena v teži in enakovredni vrednosti CO<sub>2</sub>.

**Formula za izračun enakovredne vrednosti v tonah CO<sub>2</sub>:** GWP vrednost hladiva × Skupno polnjenje hladiva [v kg] / 1000

Uporabite omenjeno vrednost GWP na nalepki za dolivanje hladiva.

- 2 Pritrdite nalepko na notranjo stran zunanje enote ob zapornem ventilu za plin in tekočino.

## 8.8 Za pregled spojev cevi za hladivo po polnjenju hladiva

### Preskus tesnosti lokalno izdelanih spojev na tokokrogu za hladivo v zaprtih prostorih

- 1 Uporabite preizkus tesnosti z najmanjšo občutljivostjo 5 g hladiva/leto. Preizkus tesnosti izvedite pod tlakom, ki je vsaj 0,25-krat višji od najvišjega delovnega tlaka (glejte "PS High" na napisni ploščici enote).

### Če zaznate puščanje

- 1 Izčrpajte hladivo, popravite spoj in ponovite preizkus.
- 2 Izvedite preizkuse tesnosti, glejte "[7.3.3 Preverjanje puščanja](#)" [▶ 44].
- 3 Napolnite hladivo.
- 4 Preverite puščanje hladiva po dolivanju (glejte zgoraj).

# 9 Električna napeljava

V tem poglavju

9.1	Priključevanje električnega ožičenja .....	51
9.1.1	Napotki za varnost pri priključevanju električnega ožičenja .....	51
9.1.2	Napotki za priključevanje električnega ožičenja .....	52
9.1.3	Specifikacije za standardne komponente ožičenja .....	54
9.2	Priključevanje električnega ožičenja na zunanjo enoto .....	55

## 9.1 Priključevanje električnega ožičenja

### Pred priključevanjem električnega ožičenja

Prepričajte se, da so cevi za hladivo priključene in pregledane.

### Običajen potek

Priključevanje električnega ožičenja običajno obsega naslednje faze:

- 1 Zagotavljanje, da je napajalni sistem skladen z električnimi specifikacijami toplotne črpalke.
- 2 Priključevanje električnega ožičenja na zunanjo enoto.
- 3 Priključevanje električnega ožičenja na notranjo enoto.
- 4 Priključevanje glavnega napajanja notranje enote
- 5 Priključevanje glavnega napajanja plinskega kotla
- 6 Priključevanje komunikacijskega kabla med plinski kotel in notranjo enoto
- 7 Priključevanje uporabniškega vmesnika
- 8 Priključevanje zapornih ventilov.
- 9 Priključevanje črpalke za sanitarno toplo vodo.
- 10 Priključevanje izhoda za alarm.
- 11 Priključevanje izhoda za vklop/izklop ogrevanja prostora.
- 12 Priključevanje varnostnega termostata.

### 9.1.1 Napotki za varnost pri priključevanju električnega ožičenja



**NEVARNOST: TVEGANJE SMRTI ZARADI ELEKTRIČNEGA UDARA**



**NEVARNOST: TVEGANJE SMRTI ZARADI ELEKTRIČNEGA UDARA**

Vsi električni deli (vključno s termistorji) se napajajo iz napajalnega omrežja. NE dotikajte s jih z golimi rokami.



**OPOZORILO**

- Vse ožičenje MORA izvesti pooblaščen električar in MORA ustrezati veljavni nacionalni zakonodaji.
- Izdelajte električne priključke na fiksno ožičenje.
- Vsi sestavni deli, pridobljeni lokalno, in vse električne povezave MORAJO biti skladni z veljavno zakonodajo.



**OPOZORILO**

VEDNO uporabite večžilni kabel za napajanje.

**INFORMACIJA**

Preberite tudi varnostne ukrepe in zahteve v poglavju "2 Splošni napotki za varnost" [7].

**INFORMACIJA**

Preberite tudi "9.1.3 Specifikacije za standardne komponente ožičenja" [54].

**OPOZORILO**

- Če N-faza ni priključena ali pa je napačno priključena, lahko to povzroči okvaro opreme.
- Vzpostavite primerno ozemljitev. Enote NE ozemljite s pomočjo komunalne cevi, prenapetostnega odvodnika ali telefonskega ozemljitvenega kabla. Nepopolna ozemljitev lahko povzroči električne udare.
- Vgradite zahtevane varovalke ali odklopnike.
- Pritrdite električno ožičenje z vezicami za kable, tako da se kabli NE dotikajo ostrih robov ali cevi, zlasti na strani visokega tlaka.
- NE uporabljajte sestavljenih vodnikov, podaljševalnih kablov ali povezav iz zvezdišča. Povzročijo lahko pregrevanje, električne udare ali požar.
- NE nameščajte kondenzatorja za fazni premik, saj je ta enota opremljena z inverterjem. Kondenzator za fazni premik bo zmanjšal zmogljivost in lahko povzroči nesreče.

**OPOZORILO**

Uporabite prekinjalo za odklop vseh polov z vsaj 3 mm med kontaktnimi točkovnimi režami, ki omogočajo popolni odklop v III. kategoriji previsoke napetosti.

**OPOZORILO**

Če je napajalni kabel poškodovan, ga MORAJO proizvajalec, serviser ali podobno usposobljena oseba zamenjati, da ne bi prišlo do nevarne situacije.

**OPOZORILO**

NE povežite napajalnega kabla na notranjo enoto. To lahko povzroči električni udar ali požar.

**OPOZORILO**

- V enoto ne nameščajte električnih delov, kupljenih v lokalni trgovini.
- NE razpeljajte napajanja za odvodno črpalko itd. s priključnega bloka. To lahko povzroči električni udar ali požar.

**OPOZORILO**

Pazite, da bodo kabli za medsebojne povezave stran od bakrenih cevi brez termoizolacije, saj se te cevi zelo segrejejo.

## 9.1.2 Napotki za priključevanje električnega ožičenja

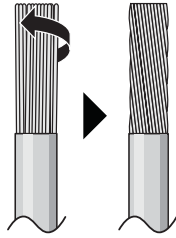
**OPOMBA**

Priporočamo uporabo enožilnih kablov. Če ste uporabili večžilne kable, nežno zasukajte dve žici, da ustvarite trden konec prevodnika za neposredno uporabo v priključni sponki ali za vstavljanje v okroglo obrobljeno ferulo.

## Da bi pripravili večžilni kabel na nameščanje

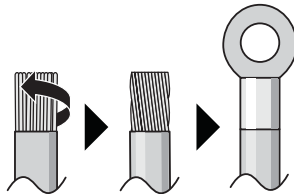
### Način 1: Sesukajte večžilni kabel

- 1 Odstranite izolacijo (20 mm) z vodnikov.
- 2 Nežno sesukajte konec vodnika, da ustvarite povezavo, ki je taka, kot pri enožilnem kablu.



### Način 2: Uporaba okrogle pretisne ferule na koncu vodnika (priporočeno)

- 1 Odstranite izolacijo s kablov in nežno sesukajte konec vsake žice.
- 2 Namestite okroglo pretisno ferulo na konec vodnika. Okrogle priključke z ušesom postavite na vodnike na pokritih delih in pritrdite priključne sponke z ustreznim orodjem.



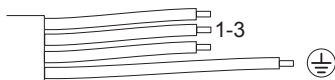
### Pri nameščanju vodnikov uporabite naslednji postopek:

Tip vodnika	Način montaže
Enožilni vodnik Ali Večžilni kabel, s sesukanimi konci, da je "podoben enožilnemu"	<p><b>a</b> Zavita žica (enožilna ali sesukana večžilna prevodna žica)</p> <p><b>b</b> Vijak</p> <p><b>c</b> Ploska podložka</p>
Pleteni žični vodnik z okroglim obrobjenim priključkom	<p><b>a</b> Priključek</p> <p><b>b</b> Vijak</p> <p><b>c</b> Ploska podložka</p> <p>✓ Dovoljeno</p> <p>✗ NI dovoljeno</p>

**Navojni momenti**

Predmet	Navojni moment (N•m)
M4 (X1M)	1,2
M4 (zemlja)	

- Ozemljitveni vodnik med zadrževalnikom vodnika in priključkom mora biti daljši od drugih vodnikov.



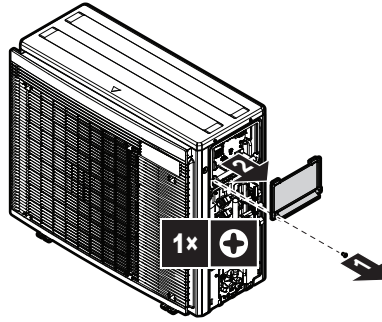
## 9.1.3 Specifikacije za standardne komponente ožičenja

<b>Napajanje</b>	
Napetost	220~240 V
Frekvenca	50 Hz
Faza	1~
Trenutna	3MXM40:16,0 A 2MXM68:19,8 A 3MXM52:16,3 A 3MXM68:19,8 A 4MXM68:19,8 A 4MXM80:20,4 A 5MXM90:24,9 A
<b>Sestavni deli</b>	
Kabel za električno napajanje	MORA biti usklajeno z nacionalnimi predpisi za ožičenje. 3-žilni kabel Presek vodnika na podlagi toka, a ne manj kot 2,5 mm <sup>2</sup> .
Kabel za medsebojno povezavo (notranja ↔ zunanja)	Uporabljajte samo vodnike, ki so v skladu s harmoniziranimi standardi, imajo dvojno izolacijo in so primerni za uporabljeno napetost. 4-žilni kabel Najmanjši presek 1,5 mm <sup>2</sup>
Priporočeno prekinjalo vezja	3MXM40:16,0 A 2MXM68, 3MXM52, 3MXM68, 4MXM68:20 A 4MXM80, 5MXM90: 25 A
Zemljostični odklopnik/ prekinjalo vezja za tokovni ostanek	MORA biti usklajeno z nacionalnimi predpisi za ožičenje

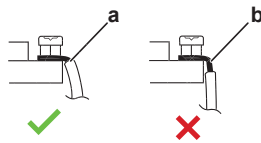
Električna oprema mora biti skladna s standardom EN/IEC 61000-3-12 (evropski/mednarodni tehnični standard), ki predpisuje omejitve za harmonične tokove, proizvedene z opremo, povezano v javna nizkonapetostna omrežja z vhodnim tokom >16 A in ≤75 A na fazo.

## 9.2 Priključevanje električnega ožičenja na zunanjo enoto

- 1 Odstranite pokrov stikalne omarice (1 vijak).

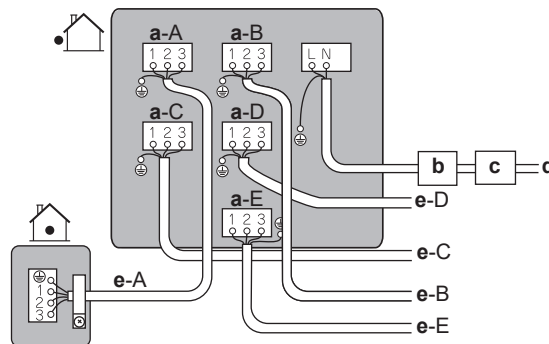


- 2 Odstranite izolacijo (20 mm) z vodnikov.



- a Izolacijo odstranite do te točke
- b Preveč ogoljen kabel lahko povzroči električni udar ali puščanje

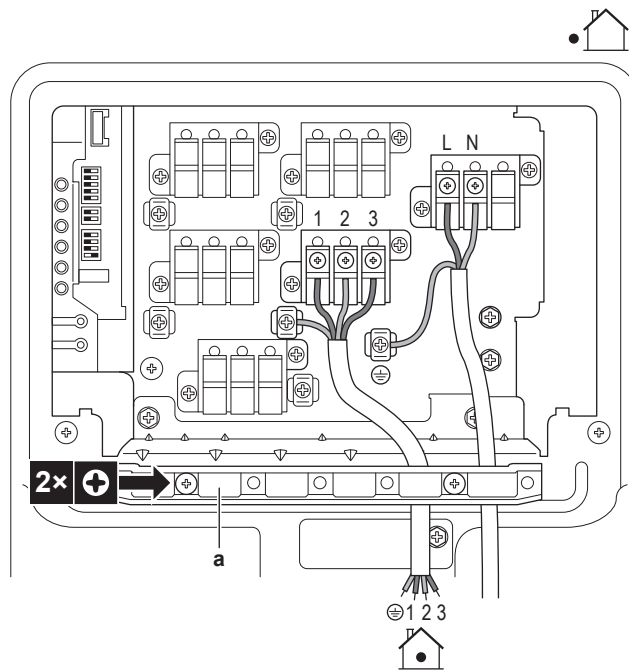
- 3 Povežite žice med notranjo in zunanjo enoto, tako da se številke priključkov ujemajo. Prepričajte se, da se simboli za cevi in ožičenje ujemajo.
- 4 Prepričajte se, da je pravo ožičenje povezano na pravi prostor.



- a Priključna sponka za prostor (A, B, C, D, E)\*
- b Prekinjalo vezja
- c Naprava za tokovni ostanek
- d Vodnik za električno napajanje
- e Povezovalni vodnik za prostor (A, B, C, D, E)\*

\* Lahko se razlikuje glede na model.

- 5 Dobro privijte vijake priključkov s križnim izvijačem.
- 6 Preverite, da se kabli ne bodo sneli, tako da jih narahlo pocukate.
- 7 Varno pritrdite zadrževalnik vodnika, da bi se izognili zunanjemu pritisku na končnike vodnikov.
- 8 Ožičenje povlecite skozi luknjo na dnu zaščitne plošče.
- 9 Zagotovite, da se električno ožičenje dotika plinskih cevi.



a Držalo žice

**10** Spet pritrdite pokrov stikalne omarice in servisni pokrov.



# 10 Zaključevanje montaže zunanje enote

## 10.1 Zaključevanje montaže zunanje enote



### NEVARNOST: TVEGANJE SMRTI ZARADI ELEKTRIČNEGA UDARA

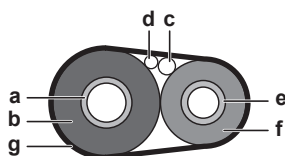
- Prepričajte se, da je sistem ustrezno ozemljen.
- Pred servisiranjem IZKLOPITE napajanje.
- Namestite pokrov stikalne omarice, preden VKLUČITE napajanje.



### OPOMBA

Priporočamo, da cevi za hladivo med notranjo in zunanjo enoto namestite v kanal ali da cevi za hladivo ovijete z zaključnim trakom.

- 1 Izolirajte in pritrdite cevi za hladivo in kable, kot sledi:



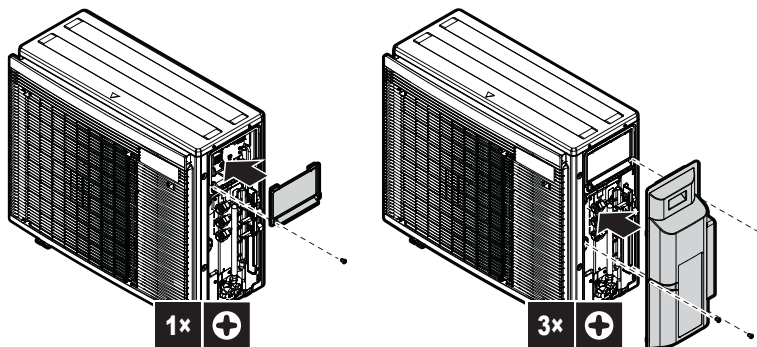
- a Cev za hladivo v plinastem stanju
- b Izolacija cevi za hladivo v plinastem stanju
- c Kabel za medsebojno povezavo
- d Zunanje ožičenje (če je na voljo)
- e Cev za hladivo v tekočem stanju
- f Izolacija cevi za hladivo v tekočem stanju
- g Ovojni trak

- 2 Namestite servisni pokrov.

## 10.2 Zapiranje enote

### 10.2.1 Zapiranje zunanje enote

- 1 Zaprite pokrov stikalne omarice.
- 2 Zaprite servisni pokrov.



### OPOMBA

Ko zapirate pokrov zunanje enote, pazite, da pritezni moment NE bo večji od 1,3 N•m.

# 11 Konfiguracija

V tem poglavju

11.1	O funkciji za varčevanje elektrike v stanju pripravljenosti.....	58
11.1.1	Da bi izklopili varčevanje z električno energijo v pripravljenosti .....	58
11.2	O funkciji prednostnega prostora .....	59
11.2.1	Da bi nastavili delovanje prednostnega prostora.....	59
11.3	O tihem nočnem načinu delovanja .....	59
11.3.1	Da bi vključili tiho nočno delovanje .....	59
11.4	O načinu zaklepanja na ogrevanje.....	60
11.4.1	Da bi enoto zaklenili na ogrevanje.....	60
11.5	O načinu zaklepanja na hlajenje.....	60
11.5.1	Da bi enoto zaklenili na hlajenje .....	60

## 11.1 O funkciji za varčevanje elektrike v stanju pripravljenosti

O funkciji za varčevanje elektrike v stanju pripravljenosti:

- izključi napajanje zunanje enote in
- vključi način varčevanje z električno energijo v pripravljenosti notranje enote.

O funkciji za varčevanje elektrike v stanju pripravljenosti: deluje z naslednjimi enotami:

3MXM40, 3MXM52	FTXM, FTXP, FTXJ, FVXM, CTXA, CTXM, CVXM

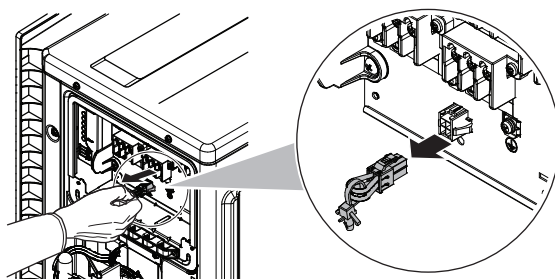
Če je uporabljena druga notranja enota, JE TREBA priključiti vtič za varčevanje z električno energijo v pripravljenosti.

Funkcija za varčevanje elektrike v stanju pripravljenosti se izključi pred dobavo.

### 11.1.1 Da bi izklopili varčevanje z električno energijo v pripravljenosti

**Predpogoj:** Glavno napajanje MORA biti izklopljeno.

- 1 Odstranite servisni pokrov.
- 2 Odklopite izbirni priključek za varčevanje z električno energijo v pripravljenosti.



- 3 Vključite glavno napajanje.

## 11.2 O funkciji prednostnega prostora



### INFORMACIJA

- Funkcija prednostnega prostora zahteva izvedbo začetnih nastavitv med nameščanjem enote. Stranko vprašajte, v katerih prostorih namerava uporabljati to funkcijo in med namestitvijo izvedite potrebne nastavitve.
- Nastavitve prioritete prostora je mogoče uporabiti le na notranji enoti klimatske naprave in samo za en prostor.

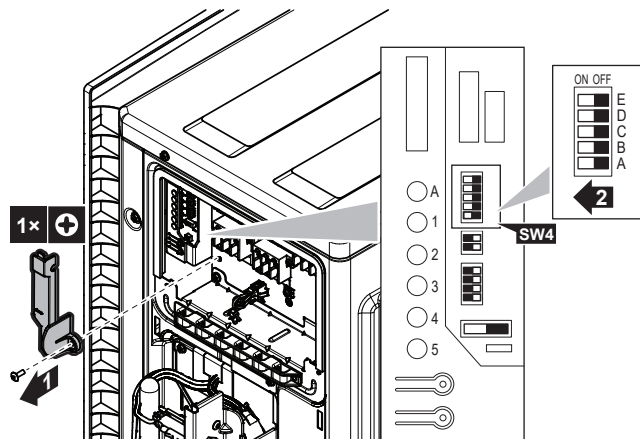
Zunanja enota, za katero se uporablja nastavev prioritete prostorov prevzame prioriteto v naslednjih primerih:

- **Prednostni načini delovanja:** Če je funkcija prednostnega prostora nastavljena na notranji enoti, preklopijo vse druge enote v način pripravljenosti.
- **Prednost med delovanjem z veliko močjo:** Če notranja enota, na kateri je nastavljena prioriteta, deluje z veliko močjo, bodo vse druge notranje enote delovale z zmanjšano zmogljivostjo.
- **Prednostni način delovanja je tiho delovanje:** Če je notranja enota, na kateri je funkcija prednostnega prostora nastavljena na tiho delovanje, bo tudi zunanja enota delovala v načinu tihega delovanja.

Stranko vprašajte, v katerih prostorih namerava uporabljati to funkcijo in med namestitvijo izvedite potrebne nastavitve. Najudobneje je, če jih namestite v sobe za goste.

### 11.2.1 Da bi nastavili delovanje prednostnega prostora

- 1 Snemite pokrov stikalne omarice s servisnega tiskanega vezja.
- 2 Nastavite stikalo (SW4) za notranjo enoto, za katero želite aktivirati funkcijo prednostnega prostora, na ON.



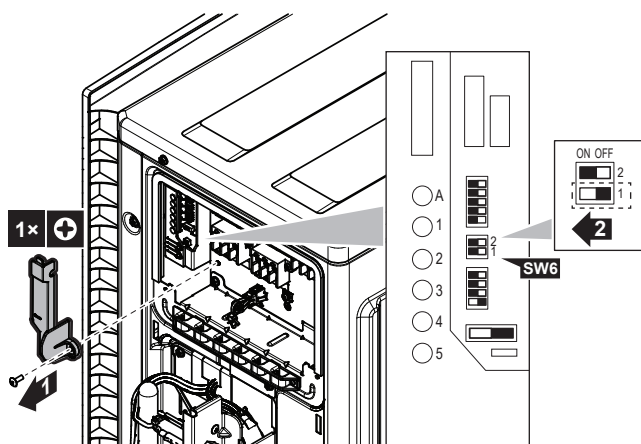
- 3 Ponastavite napajanje.

## 11.3 O tistem nočnem načinu delovanja

Ko je vključeno tiho nočno delovanje, zunanja enota ponoči deluje tiše. To tudi zmanjša zmogljivost hlajenja enote. Stranki razložite, kako deluje način tiho nočno delovanje in naj vam potrdi, ali ga želi uporabljati.

### 11.3.1 Da bi vključili tiho nočno delovanje

- 1 Snemite pokrov stikalne omarice s servisnega tiskanega vezja.



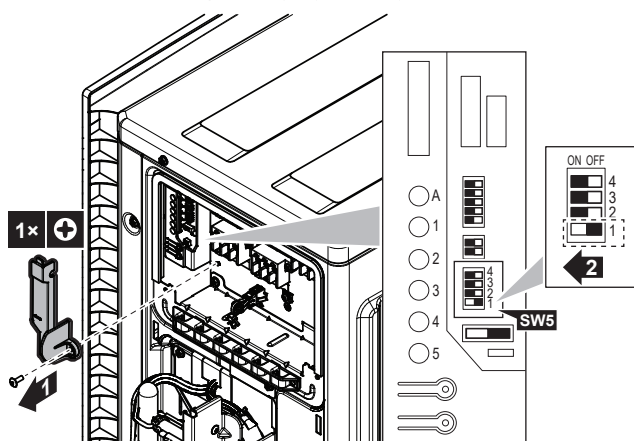
- 2 Nastavite stikalo za tiho nočno delovanje (SW6-1) na ON.

## 11.4 O načinu zaklepanja na ogrevanje

Zaklep na ogrevanje enoto zaklene na ogrevanje.

### 11.4.1 Da bi enoto zaklenili na ogrevanje

- 1 Snemite pokrov stikalne omarice s servisnega tiskanega vezja.
- 2 Nastavite stikalo ogrevanja (SW5-1) na ON.



## 11.5 O načinu zaklepanja na hlajenje

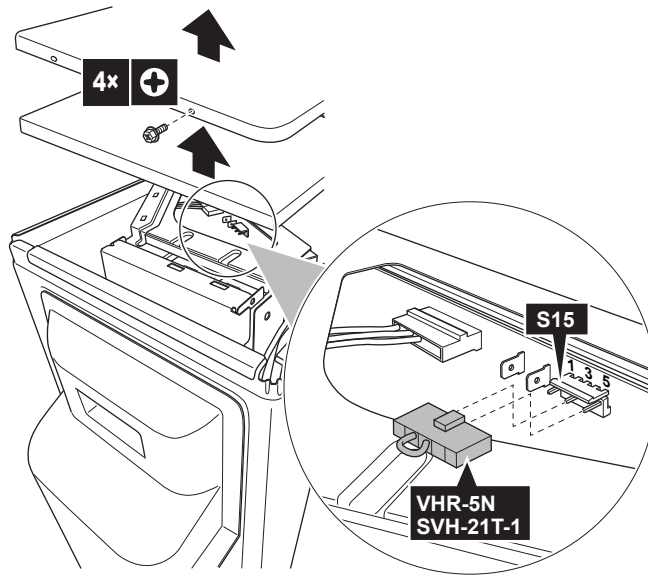
Zaklep na hlajenje enoto zaklene na hlajenje. Prisiljeno delovanje je v načinu hlajenja še vedno mogoče.

Specifikacije za ohišje in nožice priključka: izdelki ST, ohišje VHR-5N, nožica SVH-21T-1,1

Ko je uporabljeno zaklepanje hlajenja v kombinaciji s Hybrid za multi, te enote ne bodo delovale s toplotno črpalko.

### 11.5.1 Da bi enoto zaklenili na hlajenje

- 1 Ustvarite kratek stik z nožicama 3 in 5 na konektorju S15.



# 12 Začetek uporabe



## OPOMBA

**Splošni kontrolni seznam za zagon.** Poleg navodil za zagon v tem poglavju je v spletišču Daikin Business Portal (potrebna je prijava) na voljo splošni kontrolni seznam za zagon.

Splošni kontrolni seznam za zagon je dopolnilo navodilom v tem poglavju in se lahko uporabi kot smernica ter predloga za poročanje med zagonom in predajo uporabniku.

## V tem poglavju

12.1	Pregled: Zagon .....	62
12.2	Varnostni ukrepi pri začetku uporabe.....	62
12.3	Seznam preverjanj pred začetkom uporabe.....	63
12.4	Seznam preverjanj pri predaji v uporabo.....	64
12.5	Preizkus delovanja .....	64
	12.5.1 O pregledovanju napak v ožičenju.....	64
	12.5.2 Izvajanje testnega zagona.....	65
12.6	Zagon zunanje enote .....	66

## 12.1 Pregled: Zagon

To poglavje opisuje, kaj morate narediti in vedeti, da poženete sistem, potem ko je bil nameščen.

### Običajen potek

Zagon običajno obsega naslednje faze:

- 1 Preverjanje "Seznama preverjanj pred začetkom uporabe".
- 2 Izvajanje preizkusa delovanja sistema.

## 12.2 Varnostni ukrepi pri začetku uporabe



**NEVARNOST: TVEGANJE SMRTI ZARADI ELEKTRIČNEGA UDARA**



**NEVARNOST: TVEGANJE ZA OŽGANINE/OPEKLINE**



### OPOMIN

**NE opravljajte preizkusnega delovanja med delom na notranji enoti(-ah).**

Ko izvajate preizkušanje, bodo delovale tudi priključene notranje enote, NE LE zunanja enota. Delo na notranji enoti med preizkušanjem je nevarno.



### OPOMIN

Ne vtikajte prstov, paličic ali drugih predmetov v vstopno ali izstopno zračno odprtino. NE odstranjujte varovalne rešetke ventilatorja. Ker se ventilator vrti zelo hitro, lahko povzroči poškodbe.

**OPOMBA**

Napajanje vključite vsaj 6 ur pred zagonom, tako da bo dovolj moči za zagon grelnika okrova motorne gredi in za zaščito kompresorja.

**OPOMBA**

Enota mora VEDNO delovati s termistorji in/ali tlačnimi tipali/stikali. Če NI tako, lahko posledično kompresor pregori.

Med testnim delovanjem se bodo zagnale zunanja in notranje enote. Prepričajte se, da je so bile vse priprave notranjih enot dokončane (priključne cevi, električno ožičenje, izpust zraka ...). Glejte priročnik za montažo notranje enote za podrobnosti.

## 12.3 Seznam preverjanj pred začetkom uporabe

- 1 Po namestitvi enote preverite elemente s seznama.
- 2 Zaprite enoto.
- 3 Vključite enoto.

<input type="checkbox"/>	<b>Notranja enota</b> je pravilno nameščena.
<input type="checkbox"/>	<b>Zunanja enota</b> je pravilno nameščena.
<input type="checkbox"/>	Sistem je pravilno <b>ozemljen</b> in ozemljitvene priključne sponke so zatisnjene.
<input type="checkbox"/>	<b>Napajalna napetost</b> ustreza napetosti na identifikacijski ploščici enote.
<input type="checkbox"/>	<b>Spoji</b> v stikalni omarici NISO zrahljani in električni sestavni deli NISO poškodovani.
<input type="checkbox"/>	<b>Sestavni deli</b> v notranji in zunanji enoti NISO poškodovani in <b>cevi</b> NISO stisnjene.
<input type="checkbox"/>	<b>Hladivo</b> NE uhaja.
<input type="checkbox"/>	<b>Cevi za hladivo</b> (plinasto in tekoče) so toplotno izolirane.
<input type="checkbox"/>	Montirane so cevi ustrezne velikosti, <b>cevi</b> so tudi primerno izolirane.
<input type="checkbox"/>	<b>Zaporna ventila</b> na zunanji enoti (za plin in tekočino) sta popolnoma odprta.
<input type="checkbox"/>	<b>Kondenzat</b> Prepričajte se, da kondenzat nemoteno odteka. <b>Možna posledica:</b> Vodni kondenzat bi lahko kapljal.
<input type="checkbox"/>	Notranja enota sprejema signale z <b>uporabniškega vmesnika</b> .
<input type="checkbox"/>	Za <b>kabelske povezave med enotami</b> so uporabljeni predpisani kabli.
<input type="checkbox"/>	<b>Varovalke, prekinjala vezij</b> ali lokalno nameščene zaščitne naprave so nameščene v skladu s tem dokumentom in NISO premoščene.
<input type="checkbox"/>	Preverite, ali se oznake (prostor A~E) na ožičenju in ceveh ujemajo za vsako notranjo enoto.
<input type="checkbox"/>	Preverite, ali je nastavitev prednosti prostorov nastavljena za 2 ali več prostorov. Ne pozabite, da generator DHW za multi ali Hybrid za multi ne sme biti izbran kot glavni prostor.

## 12.4 Seznam preverjanj pri predaji v uporabo

<input type="checkbox"/>	Preverite <b>ožičenje</b> .
<input type="checkbox"/>	<b>Odzračevanje</b>
<input type="checkbox"/>	Da bi izvedli <b>preizkus delovanja</b> .

## 12.5 Preizkus delovanja

Za Hybrid za multi je potrebnih nekaj varnostnih ukrepov pred uporabo te funkcije. Za več informacij glejte priročnik za nameščanje notranje enote in/ali referenčni priročnik za monterja za notranjo enoto.

<input type="checkbox"/>	Pred zagonom preizkusa delovanja izmerite napetost na primarni strani <b>varnostnega odklopnika</b> .
<input type="checkbox"/>	<b>Cevi in ožičenje</b> se ujemajo.
<input type="checkbox"/>	<b>Zaporna ventila</b> na zunanji enoti (za plin in tekočino) sta popolnoma odprta.

Inicializacija multi-sistema lahko traja nekaj minut, odvisno od števila notranjih enot in uporabljenih možnosti.

### 12.5.1 O pregledovanju napak v ožičenju

Funkcija za preverjanje napak v ožičenju bo pregledala in samodejno popravila napake v ožičenju. To je uporabno pri pregledovanju ožičenja, ki ga NI MOGOČE pregledati neposredno, na primer pri podzemnem ožičenju.

Te funkcije ni mogoče v 3 minutah po sprožitvi varnostnega odklopnika ali ko je zunanja temperatura zraka  $\leq 5^{\circ}\text{C}$ .

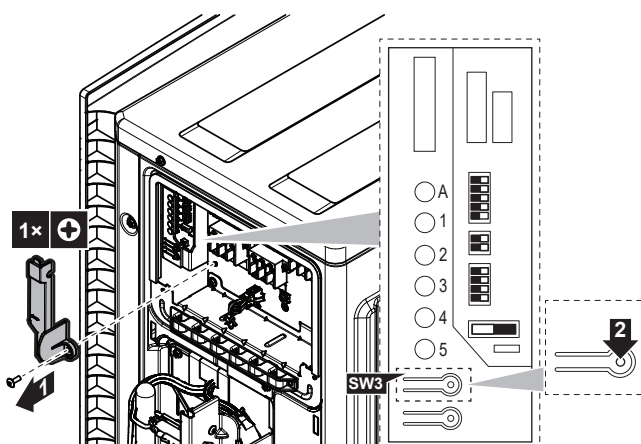
### Preverjanje, ali je pri ožičenju prišlo do napak



#### INFORMACIJA

- Preverjanje morebitnih napak pri ožičenju je potrebno samo, če niste prepričani, da so električni kablji in cevi pravilno priključeni.
- Če opravite preverjanje morebitnih napak pri ožičenju, toplotna črpalka 72 ur ne bo zagnala hibridne enote za več notranjih enot. V tem času bo plinski kotel prevzel delovanje hibridne enote.

#### 1 Snemite pokrov stikala servisnega tiskanega vezja.





- 2** Kratko pritisnite stikalo za preverjanje napak v ožičenju (SW3) na servisnem tiskanem vezju zunanje enote.

**Rezultat:** Servisni monitor svetlečih diod prikazuje, ali je popravek možen ali ne. Za podrobnosti o tem, kako brati LED prikazovalnik, pogledjte v servisni priročnik.

**Rezultat:** Napake v ožičenju bodo popravljene po 15-20 minutah. Če samopopravki niso mogoči, preverite ožičenje in cevi notranje enote na običajen način.



#### INFORMACIJA

- Število prikazanih svetlečih diod je odvisno od števila prostorov.
- Funkcija preverjanje napak v ožičenju NE bo delovala, če bo zunanja temperatura  $\leq 5^{\circ}\text{C}$ .
- Ko je pregledovanje napak na ožičenju dokončano, se prikaz svetlečih diod nadaljuje, dokler se ne začne običajno delovanje.
- Sledite naslednjim postopkom za diagnosticiranje izdelka. Za podrobnosti o diagnostiki produkcijskih napak glejte servisni priročnik.

#### Stanje svetlečih diod:

- Vse svetleče diode utripajo: samodejno popravljanje NI mogoče.
- Svetleče diode utripajo izmenično: samodejno popravljanje je dokončano.
- Ena ali več svetlečih diod neprekinjeno sveti: nenormalna zaustavitev (sledite diagnostičnemu postopku na zadnji strani desne strani plošče in glejte servisni priročnik).

### 12.5.2 Izvajanje testnega zagona



#### INFORMACIJA

Če se med predajo v uporabo na enoti pojavi napaka, glejte servisni priročnik za podrobna navodila o odpravljanju težav.

**Predpogoj:** Napajanje MORA biti v navedenem območju.

**Predpogoj:** Preizkus delovanja je mogoče izvesti v načinu hlajenja ali ogrevanja.

**Predpogoj:** Preizkus mora biti izveden v skladu s priročnikom za delovanje notranje enote, da zagotovite, da pravilno delujejo vse funkcije in vsi deli.

- 1** V načinu hlajenja izberite najnižjo temperaturo, ki jo lahko nastavite. V načinu ogrevanje izberite najvišjo temperaturo, ki jo lahko nastavite.
- 2** Izmerite temperaturo na vhodu in izhodu notranje enote, ko enota deluje približno 20 minut. Razlika mora biti več od  $8^{\circ}\text{C}$  (hlajenje) ali  $20^{\circ}\text{C}$  (ogrevanje).
- 3** Najprej preverite delovanje vsake enote posebej, nato preverite sočasno delovanje vseh notranjih enot. Preverite delovanje ogrevanja in hlajenja.
- 4** Ko je preizkus delovanja končan, temperaturo nastavite na normalno vrednost. V načinu hlajenje:  $26\sim 28^{\circ}\text{C}$ , v načinu ogrevanje:  $20\sim 24^{\circ}\text{C}$ .



#### INFORMACIJA

- Preizkus delovanja je mogoče onemogočiti, če je to potrebno.
- Ko enoto izključite, je 3 minute ni mogoče spet zagnati.
- Ko je preizkus delovanja zagnan v načinu ogrevanja takoj po vklopu varnostnega odklopnika, v nekaterih primerih zrak ne bo iztekal približno 15 minut, saj tako zaščiti enoto.
- Med preizkusnim delovanjem uporabljajte samo klimatsko napravo. NE uporabljajte Hybrid za multi ali generator DHW med preizkusnim delovanjem.
- Med hlajenjem se lahko na zapornem ventilu za plin ali drugimi deli pojavi zatreženost. To je normalno.



#### INFORMACIJA

- Tudi če je enota izključena, troši elektriko.
- Ko je po izpadu elektrike spet vzpostavljeno napajanje, se bo vključil prej izbrani način delovanja.

## 12.6 Zagon zunanje enote

Za konfiguracijo in zagon sistema glejte priročnik za montažo notranje enote.

# 13 Izročitev uporabniku

Ko je preizkus delovanja dokončan in enota pravilno deluje, se prepričajte, da uporabnik ve naslednje stvari:

- Prepričajte se, da ima uporabnik natisnjeno dokumentacijo in ga prosite, naj jo shrani. Poučite uporabnika/-co, da je vsa dokumentacija na voljo na spletnem naslovu, navedenem v tem priročniku.
- Uporabniku pojasnite pravilno uporabo sistema in kaj mora storiti, če se pojavijo težave.
- Pokažite uporabniku, kaj mora narediti za vzdrževanje enote.
- Razložite nasvete za varčevanje z energijo uporabniku, kot je opisano v Referenčnem priročniku za uporabnika.

# 14 Vzdrževanje in servisiranje



## OPOMBA

**Splošni kontrolni seznam za vzdrževanje/pregled.** Poleg navodil za vzdrževanje v tem poglavju je v spletišču Daikin Business Portal (potrebna je prijava) na voljo splošni kontrolni seznam za vzdrževanje/pregled.

Splošni kontrolni seznam za vzdrževanje/pregled je dopolnilo navodilom v tem poglavju in se lahko uporabi kot smernica ter predloga za poročanje med vzdrževanjem.



## OPOMBA

Vzdrževanje MORA opraviti pooblaščen monter ali servisni zastopnik.

Priporočamo, da vzdrževanje izvedete vsaj enkrat letno. Je pa mogoče, da veljavna zakonodaja zahteva krajša vzdrževalna obdobja.



## OPOMBA

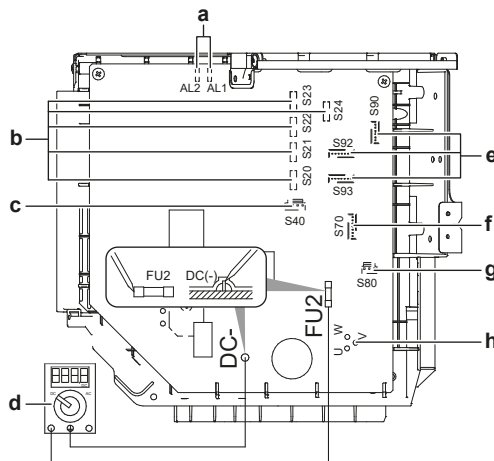
Veljavna zakonodaja o **fluoriranih toplogrednih plinih** zahteva, da je količina hladiva enote navedena s težo in ekvivalentom CO<sub>2</sub>.

**Formula za izračun količine v ekvivalentu ton CO<sub>2</sub>:** vrednost potenciala globalnega segrevanja za hladivo × skupna količina hladiva [v kg]/1000



## NEVARNOST: TVEGANJE SMRTI ZARADI ELEKTRIČNEGA UDARA

Odklopite napajanje za več kot 10 minut ter izmerite napetost na priključnih sponkah kondenzatorjev glavnega tokokroga ali električnih sestavnih delih, preden začnete servisiranje. Napetost mora biti nižja od 50 V DC, preden se lahko dotaknete električnih sestavnih delov. Za mesto priključnih sponk glejte vezalno shemo.



- a AL1, AL2 - glavni vodnik priključka za elektromagnetni ventil\*
- b S20~24 - glavni vodnik priključka za navitje elektronskega ekspanzijskega ventila (prostor A, B, C, D, E)\*
- c S40 – glavni vodnik termične preobremenitve in priključek visokotlačnega stikala\*
- d Multimeter (enosmerno napetostno območje)
- e S90~93 – priključek glavnega vodnika termistorja
- f S70 - glavni vodnik priključka motorja ventilatorja
- g S80 - štirismerni ventil priključka glavnega vodnika
- h Glavni vodnik priključka kompresorja

\*Lahko se razlikuje glede na model.

## 14.1 Pregled: Vzdrževanje in servisiranje

To poglavje vsebuje naslednje informacije:

- Varnostni ukrepi za vzdrževanje
- Vsakoletno vzdrževanje zunanje enote

## 14.2 Varnostni ukrepi za vzdrževanje



### NEVARNOST: TVEGANJE SMRTI ZARADI ELEKTRIČNEGA UDARA



### NEVARNOST: TVEGANJE ZA OŽGANINE/OPEKLINE



### OPOZORILO

- Preden pričnete z izvajanjem vzdrževanja ali popravila, vedno izklopite odklopnik na napajalni plošči, odstranite varovalke oz. odprite zaščitne naprave enote.
- Ne dotikajte se delujočih delov 10 min po izključitvi napajanja, saj obstaja možnost visoke napetosti.
- Pazite, ker je nekaj delov električne omarice izjemno vročih.
- Pazite, da se ne boste dotaknili prevodnega dela.
- NE izpirajte enote. To bi lahko povzročilo električni udar ali požar.



### OPOMBA: Nevarnost izpraznitve elektrostatičnega naboja

Pred izvajanjem vzdrževalnih ali servisnih del se dotaknite kovinskega dela enote, da bi odvedli statično elektriko in tako zaščitili tiskano vezje.

## 14.3 Seznam preverjanj za letno vzdrževanje zunanje enote

Naslednje točke preverite vsaj enkrat letno:

- Izmenjevalnik toplote

Izmenjevalnik toplote zunanje enote se lahko zamaši zaradi prahu, umazanije, listov itd. Priporočamo, da izmenjevalnik toplote očistite letno. Zamašen izmenjevalnik toplote lahko povzroči prenizek ali previsok tlak, kar vodi v poslabšanje zmogljivosti.

## 14.4 O kompresorju

Pri servisiranju kompresorja upoštevajte naslednja varnostna priporočila:



### NEVARNOST: TVEGANJE SMRTI ZARADI ELEKTRIČNEGA UDARA

- Kompresor uporabljajte le v ozemljenem sistemu.
- Izključite napajanje pred servisiranjem.
- Spet pritrdite pokrov stikalne omarice in servisni pokrov po servisiranju.



### OPOMIN

VEDNO uporabljajte zaščitna očala in rokavice.



**NEVARNOST: NEVARNOST EKSPLOZIJE**

- Uporabite cevni rezalnik, da bi odstranili kompresor.
- NE uporabljajte plamenskega spajkalnika.
- Uporabite le odobrena hladiva in maziva.



**NEVARNOST: TVEGANJE ZA OŽGANINE/OPEKLINE**

Kompresorja se Ne dotikajte z golimi rokami.

# 15 Odpravljanje težav

## 15.1 Pregled: Odpravljanje težav

V tem poglavju je opisano, kaj morate narediti, če imate težave.

V njem so informacije o tem:

- reševanje težav na podlagi simptomov
- Reševanje težav glede na to, kako svetijo svetleče diode

To poglavje opisuje, kaj morate narediti v primeru težav.

Vsebuje informacije za reševanje težav na podlagi simptomov.

### Pred odpravljanjem težav

Preglejte stikalno omarico in pri tem iščite očitne okvare, kot so zrahljane povezave ali okvarjeno ožičenje.

## 15.2 Varnostni ukrepi pri odpravljanju težav



**NEVARNOST: TVEGANJE SMRTI ZARADI ELEKTRIČNEGA UDARA**



**NEVARNOST: TVEGANJE ZA OŽGANINE/OPEKLINE**



**OPOZORILO**

- Ko pregledujete stikalno omarico enote, vedno preverite, ali je enota odklopljena iz omrežnega napajanja. Izklopite ustrezen odklopnik.
- Ko je aktivirana varnostna naprava, zaustavite enoto in ugotovite, zakaj se je varnostna naprava aktivirala, preden jo ponastavite. NIKOLI ne predstavljajte varnostnih naprav in ne spreminjajte njihovih vrednosti na vrednost, ki se razlikuje od tovarniške nastavitve. Če ne morete ugotoviti vzroka težave, pokličite svojega prodajalca.



**OPOZORILO**

Preprečite nevarnosti zaradi nehotene ponastavitve termičnega odklopa: ta naprava se NE SME napajati prek zunanega preklopnika, denimo časovnika, in ne sme biti priključena na tokokrog, ki ga vzdrževanje redno vklaplja in izklaplja.

## 15.3 Reševanje težav na podlagi simptomov

### 15.3.1 Simptom: Notranje enote padajo, vibrirajo ali oddajajo zvoke

Možni vzroki	Rešitev
Notranje enote NISO varno nameščene.	Varno namestite notranje enote.

## 15.3.2 Simptom: Enota NE ogreva oziroma ne hladi po pričakovanjih

Možni vzroki	Rešitev
Nepravilne povezave električnih kablov.	Pravilno povežite električne kable.
Puščanje plina.	Preverite, ali kje pušča plin.
Oznake na ožičenju in ceveh se NE ujemajo.	Oznake na ožičenju in ceveh (prostor A, prostor B, prostor C, prostor D, prostor E) za vsako notranjo enoto se MORAJO ujemati.

## 15.3.3 Simptom: Iztekanje vode

Možni vzroki	Rešitev
Nepravilna termoizolacija (cevi za plin in tekočino, notranji deli podaljška gibljive odtočne cevi).	Prepričajte se, da sta termoizolacija cev in gibljive odtočne cevi popolnoma izdelani.
Nepravilno priključen odtok.	Zavarujte odtok.

## 15.3.4 Simptom: Električno puščanje

Možni vzroki	Rešitev
Enota NI pravilno ozemljena.	Preverite in popravite povezavo ozemljitvenega vodnika.

## 15.3.5 Simptom: Nastavljanje prioritete prostorov NE deluje

Možni vzroki	Rešitev
Morda je nastavljena prioriteta prostora za več kot 1 prostor.	Samo 1 prostor je lahko nastavljen kot prednosti.
Hybrid za multi NE MORE biti nastavljen kot prednostni prostor.	Izberite drugo notranjo enoto za nastavljanje prioritete prostorov.
Vroča voda za gospodinjstvo za multi NE MORE biti nastavljena kot prednostni prostor.	Prosimo, izberite enoto, ki je klimatska naprava, kot prednostni prostor.

## 15.3.6 Simptom: Enota NE deluje ali ožganine

Možni vzroki	Rešitev
Ožičenje NI bilo izvedeno v skladu s specifikacijo.	Popravite ožičenje.

## 15.4 Reševanje težav glede na to, kako svetijo svetleče diode

## 15.4.1 Diagnosticiranje napak s svetlečo diodo na tiskanem vezju zunanje enote

**NEVARNOST: TVEGANJE SMRTI ZARADI ELEKTRIČNEGA UDARA**

- Ko enota ne deluje, so svetleče diode na tiskanem vezju izključene zaradi varčevanja z energijo.
- Tudi ko so svetleče diode **IZKLJUČENE**, sta priključna sponka in tiskano vezje lahko pod napetostjo.



Simbol		Svetleča dioda...				
		VKLUČENO				
		IZKLOP				
		Utripa				
Rdeča svetleča dioda <sup>(a)</sup>					Diagnoza	
1	2	3	4	5		
					Običajno. ▪ Preverite delovanje notranje enote.	
					Sprožilo se je varovalo previsokega tlaka ali zamrznitve v delujoči enoti ali mirujoči enoti.	
					Deloval je rele za preobremenitev ali visoka temperatura izpustne cevi <sup>(b)</sup>	
					Napačen zagon kompresorja.	
					Previsok tok na vhodu.	
					Napaka na termistorju ali tokovnem transformatorju. <sup>(b)</sup>	
					Previsoka temperatura stikalne omarice.	
					Previsoka temperatura na inverterskem tokokrogu odvoda toplote.	
					Previsok tok na izhodu. <sup>(b)</sup>	
					Pomanjkanje hladiva. <sup>(b)</sup>	
					Prenizka napetost do glavnega vezja ali previsoka napetost do glavnega vezja.	
					Odpoved pri preklopu povratnega elektromagnetnega ventila ali napaka pri preklopu visokotlačnega stikala <sup>(b)</sup>	
					Pokvarjeno tiskano vezje zunanje enote.	
					Napaka na elektromotorju ventilatorja.	
					Napaka v ožičenju ▪ Preverite kable.	
Zelena svetleča dioda-A					Diagnoza	
					Običajno. ▪ Preverite delovanje notranje enote.	
					Izključite in vključite napajanje in v času 3 minut še enkrat preverite svetlečo diodo. Če sveti, je prišlo do okvare na tiskanem vezju.	
					Težave so z napajanjem. <sup>(b)</sup>	

<sup>(a)</sup> Število prikazanih svetlečih diod je odvisno od števila prostorov.

<sup>(b)</sup> Diagnostika v nekaterih primerih ne velja. Za več podrobnosti glejte priručnik za servisiranje.

# 16 Odlaganje



## OPOMBA

Sistema nikar NE poskušajte razstaviti sami: razstavljanje sistema, delo s hladivom, oljem in drugimi deli MORA biti izvedeno v skladu z zadevno zakonodajo. Enote je treba obravnavati v specializiranem obratu za ponovno uporabo in reciklažo.

## 16.1 Pregled: odstranjevanje

### Običajen potek

Odstranjevanje sistema običajno obsega naslednje faze:

- 1 Izčrpavanje sistema.
- 2 Odvoz sistema v poseben obrat za obdelavo.



## INFORMACIJA

Za več podrobnosti glejte priročnik za servisiranje.

## 16.2 Izčrpavanje



## OPOMBA

Pri hibridni enoti za večdelni sistem je treba izvesti vse potrebne varnostne ukrepe, da se preprečijo poškodbe zaradi zmrzovanja vodnega izmenjevalnika toplote, preden se omogoči uporaba ali aktiviranje te funkcije. Za podrobne informacije glejte priročnik za montažo notranje enote.

**Primer:** Zaradi zaščite okolja morate pred prestavljanjem ali odstranjevanjem enote opraviti izčrpavanje.



## NEVARNOST: NEVARNOST EKSPLOZIJE

**Izčrpavanje – Iztekanje hladiva.** Če želite izprazniti sistem in krog hladiva pušča:

- NE uporabljajte funkcije enote za samodejno izčrpavanje, s katero lahko celotno količino hladiva v sistemu zberete v zunanji enoti. **Možna posledica:** Samovžig in eksplozija kompresorja zaradi vstopa zraka v delujoči kompresor.
- Uporabite ločen sistem za zbiranje, ki NE potrebuje delovanja kompresorja enote.



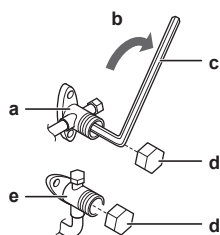
## OPOMBA

Med izčrpavanjem zaustavite kompresor, preden odstranujete cevi za hladivo. Če kompresor še vedno deluje in je zaporni ventil med izčrpavanjem odprt, se bo v sistem vsesal zrak. Posledica so lahko okvara kompresorja in poškodbe sistema zaradi neobičajnega tlaka v krogu hladiva.

Med izčrpavanjem se bo vse hladivo izločilo iz sistema v zunanjo enoto.

- 1 Odstranite pokrov z zapornega ventila za tekočino in zapornega ventila za plin.
- 2 Izvedite postopek prisilnega hlajenja. Glejte "[16.3 Zagon in zaustavitev prisilnega hlajenja](#)" [▶ 75].
- 3 Po 5 do 10 minutah (po samo 1 do 2 minutah, če so zunanje temperature zelo nizke (<-10°C)), zaprite zaporni ventil za tekočino s šestkotnim ključem.
- 4 Na manometru preverite, ali je dosežen vakuum.

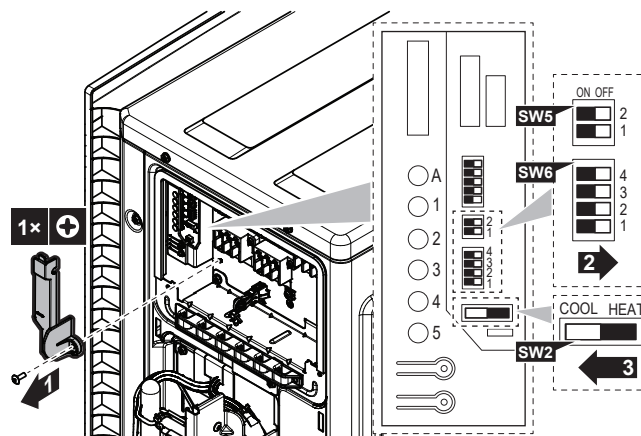
- 5 Po 2–3 minutah zaprite plinski zaporni ventil in zaustavite prisilno hlajenje.



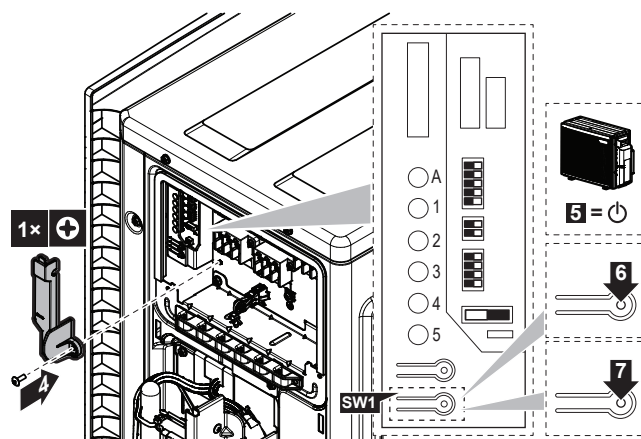
- a Zaporni ventil za plin  
b Smer zapiranja  
c Šestrobi ključ  
d Čep ventila  
e Zaporni ventil za tekočino

### 16.3 Zagon in zaustavitev prisilnega hlajenja

- 1 Izključite napajanje, snemite servisni pokrov in pokrov stikalne omarice ter servisni pokrov tiskanega vezja stikala.
- 2 Nastavite stikalo DIP SW5 in SW6 na OFF.
- 3 Nastavite stikalo DIP SW2 na COOL.



- 4 Spet pritrdite servisni pokrov tiskanega vezja stikala.
- 5 Vključite zunanjo enoto.
- 6 Pritisnite stikalo SW1 za prisilno hlajenje, da sprožite prisilno hlajenje.
- 7 Pritisnite stikalo SW1 za prisilno hlajenje, da zaustavite prisilno hlajenje.



- 8 Zaprite pokrov stikalne omarice in servisni pokrov.



**OPOMBA**

Pazite, da bo temperatura vode med izvajanjem prisilnega hlajenja višja od 5°C (glejte odčitek temperature notranje enote). To lahko dosežete, denimo, z aktiviranjem vseh ventilatorjev konvektorskih enot.

# 17 Tehnični podatki

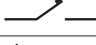



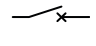


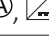
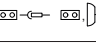

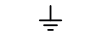
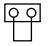


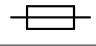




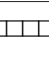
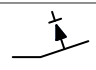
- **Povzetek** najnovjših tehničnih podatkov je na voljo na regionalni Daikin spletni strani (javno dostopna).
- **Popolni** tehnični podatki so na voljo na Daikin Business Portal (zahtevana avtentikacija).

## 17.1 Shema povezav

**Shema povezav je dobavljena z enoto in je v notranjosti zunanje enote (spodnja stran zgornje plošče).**

### 17.1.1 Poenotena legenda za vezalno shemo

Za uporabljene dele in oštevilčevanje glejte shemo povezav na enoti. Oštevilčevanje delov se izvede z arabskimi številkami naraščajoče za vsak del in je v spodnji preglednici predstavljeno s "\*" kodo dela.

Simbol	Pomen	Simbol	Pomen
	Prekinjalo vezja		Zaščitna ozemljitev
			Brezšumni ozemljitveni vodnik
			Ozemljitvena zaščita (vijak)
	Povezava		Pretvornik
	Priključek		Priključek za rele
	Ozemljitev		Priključek kratkega stika
	Zunanje ožičenje		Priključna sponka
	Varovalka		Povezavna letvica
	Notranja enota		Žična sponka
	Zunanja enota		Grelnik
	Naprava za tokovni ostanek		

Simbol	Barva	Simbol	Barva
BLK	Črna	ORG	Oranžna
BLU	Modra	PNK	Rožnata
BRN	Rjava	PRP, PPL	Vijolična
GRN	Zelena	RED	Rdeča
GRY	Siva	WHT	Bela
SKY BLU	Nebeško modra	YLW	Rumena

Simbol	Pomen
A*P	Tiskano vezje
BS*	Gumb ON/OFF, stikalo za delovanje

Simbol	Pomen
BZ, H*O	Brenčač
C*	Kondenzator
AC*, CN*, E*, HA*, HE*, HL*, HN*, HR*, MR*_A, MR*_B, S*, U, V, W, X*A, K*R_*, NE	Povezava, priključek
D*, V*D	Dioda
DB*	Premostitev diode
DS*	DIP-stikalo
E*H	Grelnik
FU*, F*U, (za lastnosti glejte tiskano vezje v vaši enoti)	Varovalka
FG*	Priključek (ozemljitev okvirja)
H*	Varovalni pas
H*P, LED*, V*L	Pilotska lučka, svetlobna dioda
HAP	Svetlobna dioda (servisni monitor - zelena)
HIGH VOLTAGE	Visoka napetost
IES	Tipalo Intelligent-eye
IPM*	Inteligentni napajalni modul
K*R, KCR, KFR, KHuR, K*M	Magnetni rele
L	Pod napetostjo
L*	Tuljava
L*R	Reaktanca
M*	Koračni motor
M*C	Motor kompresorja
M*F	Motor ventilatorja
M*P	Motor črpalke za odtok
M*S	Nihajni motor
MR*, MRCW*, MRM*, MRN*	Magnetni rele
N	Nevtralni vodnik
n=*, N=*	Število prehodov skozi feritno jedro
PAM	Modulacija amplitude pulziranja
PCB*	Tiskano vezje
PM*	Napajalni modul
PS	Preklopno napajanje
PTC*	Termistor PTC
Q*	Bipolarni tranzistor izoliranih vrat (IGBT)
Q*C	Prekinjalo vezja

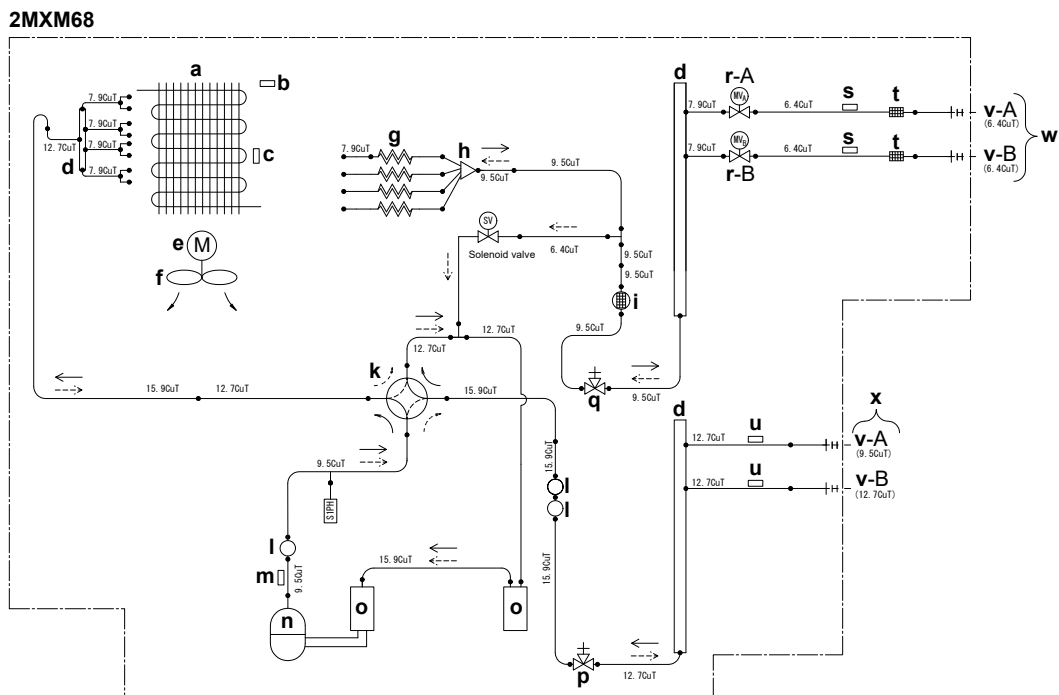
Simbol	Pomen
Q*DI, KLM	Zemljostični odklopnik
Q*L	Preobremenitvena zaščita
Q*M	Termično stikalo
Q*R	Naprava za tokovni ostanek
R*	Upor
R*T	Termistor
RC	Sprejemnik
S*C	Omejevalno stikalo
S*L	Stikalo s plovcem
S*NG	Zaznavalo puščanja hladiva
S*NPH	Tlačno tipalo (visoki tlak)
S*NPL	Tlačno tipalo (nizki tlak)
S*PH, HPS*	Tlačno stikalo (visoki tlak)
S*PL	Tlačno stikalo (nizki tlak)
S*T	Termostat
S*RH	Senzor vlažnosti
S*W, SW*	Stikalo za delovanje
SA*, F1S	Pretokovni zaustavljalnik
SR*, WLU	Sprejemnik signala
SS*	Izbirno stikalo
SHEET METAL	Montažna ploščica povezavne letvice
T*R	Transformator
TC, TRC	Oddajnik
V*, R*V	Varistor
V*R	Premostitev diode, Napajalni modul bipolarnega tranzistorja izoliranih vrat (IGBT)
WRC	Brezžični daljinski krmilnik
X*	Priključna sponka
X*M	Povezavna letvica (blok)
Y*E	Navitje elektronskega ekspanzijskega ventila
Y*R, Y*S	Tuljava obračalnega elektromagnetnega ventila
Z*C	Feritno jedro
ZF, Z*F	Protišumni filter

## 17.2 Shema napeljave cevi

### 17.2.1 Shema napeljave cevi: zunanja enota

Kategorija za klasifikacijo komponente PED:

- Visokotlačna stikala: kategorija IV
- Kompresor: kategorija II
- Akumulator: 4MXM80, 5MXM90 kategorija II, drugi modeli kategorija I
- Druge komponente: glejte PED člen 4, odstavek 3



**a** Izmenjevalnik toplote  
**b** Termistor temperature zraka zunanje enote  
**c** Termistor toplotnega izmenjevalnika  
**d** Zbiralna cev refnet  
**e** Motor ventilatorja  
**f** Ventilator propelerja

**g** Kapilarna cev  
**h** Razdelilnik  
**i** Dušilka s filtrom  
**j** Elektromagnetni ventil

**k** Štirismerni ventil  
**l** Dušilka  
**m** Termistor izpustne cevi  
**n** Kompresor  
**o** Akumulator  
**p** Zaporni ventil za plin

**q** Zaporni ventil za tekočino  
**r** Elektronska ekspanzijska posoda  
**s** Termistor (tekočina)  
**t** Filter

**u** Termistor (plin)  
**v** Prostoru

**w** Lokalne cevi – tekočina

**x** Lokalne cevi – plin  
**y** Sprejemnik tekočine

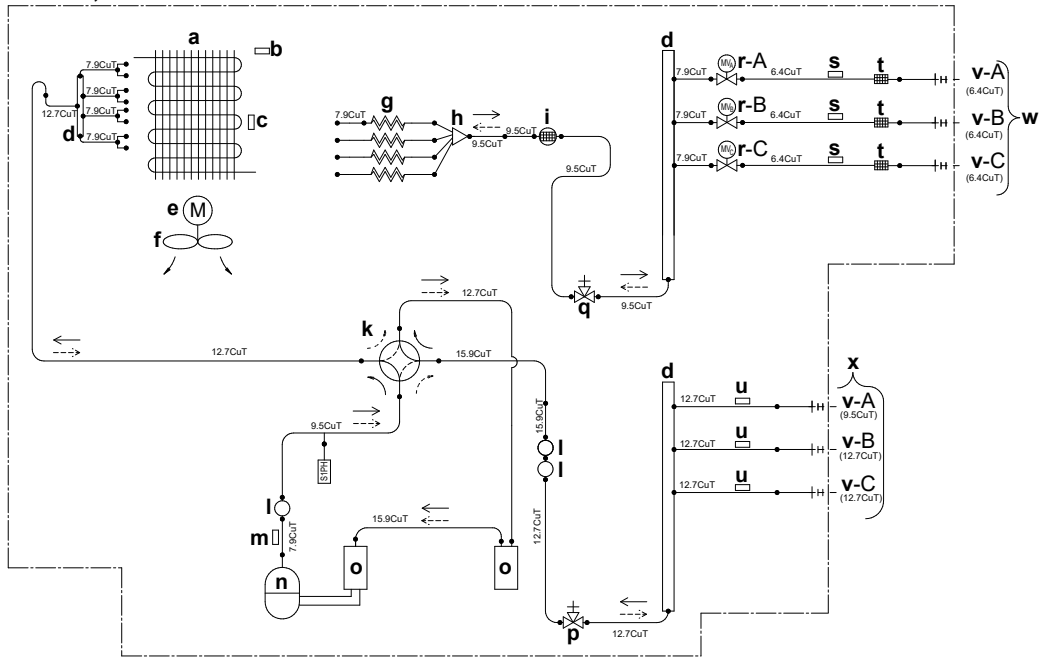
**S1PH** Visokotlačno stikalo (Samodejna ponastavitev)

➔ Pretok hladiva: hlajenje

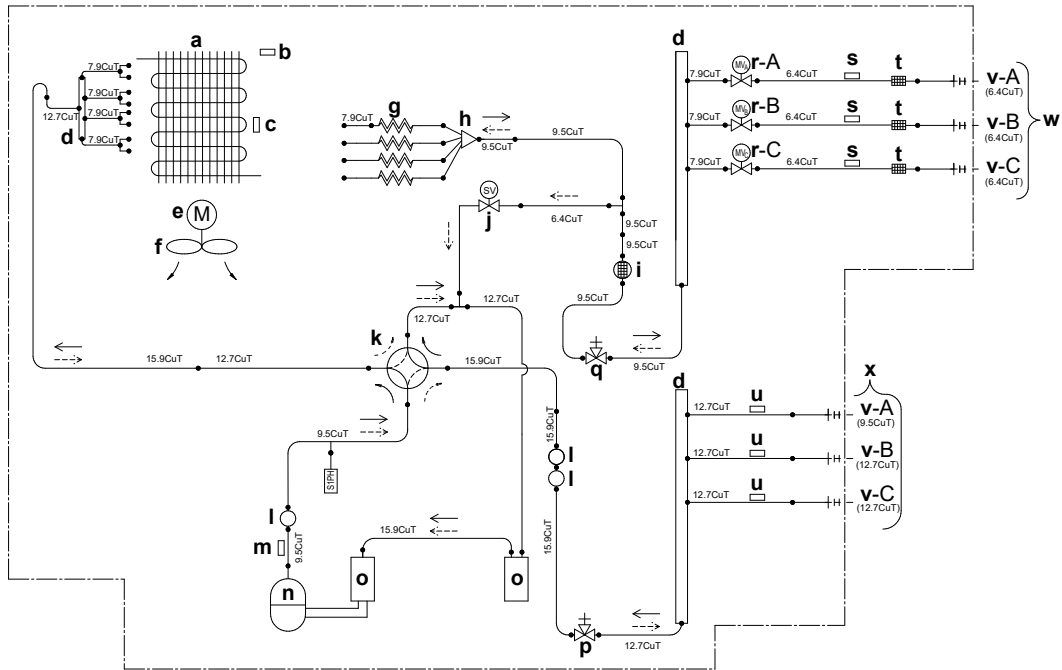
➤ Pretok hladiva: ogrevanje



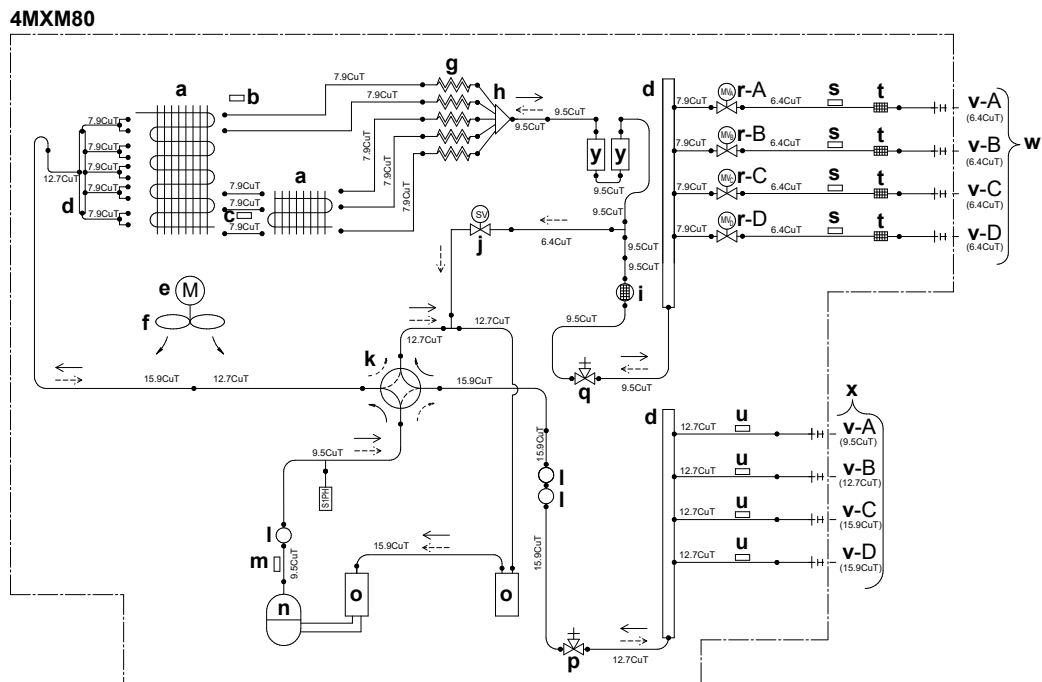
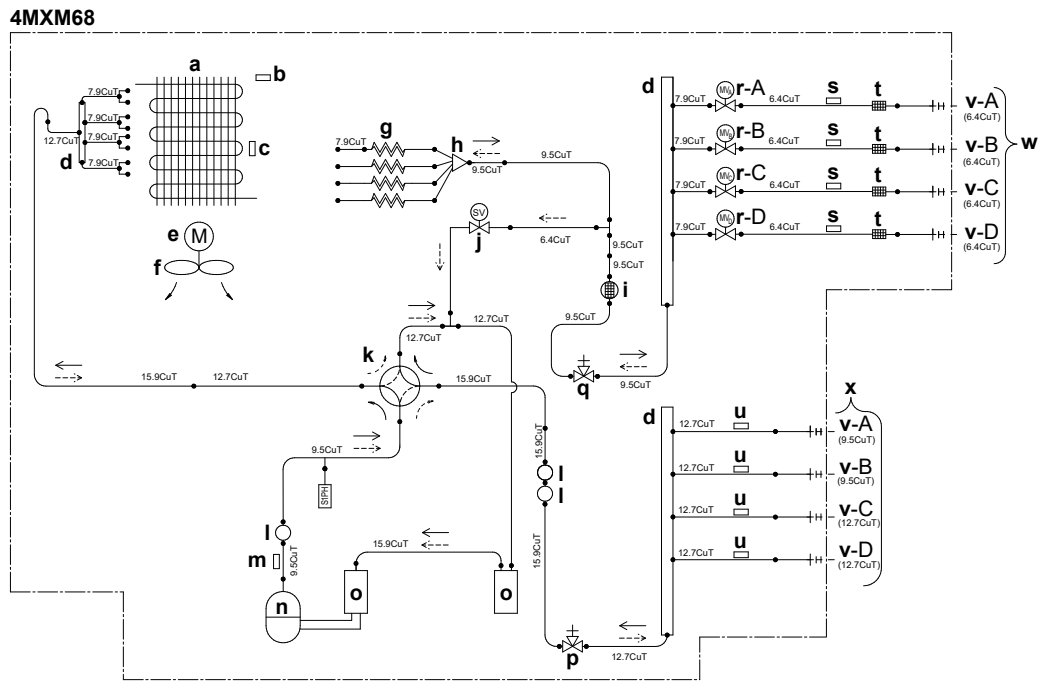
**3MXM40, 3MXM52**



**3MXM68**

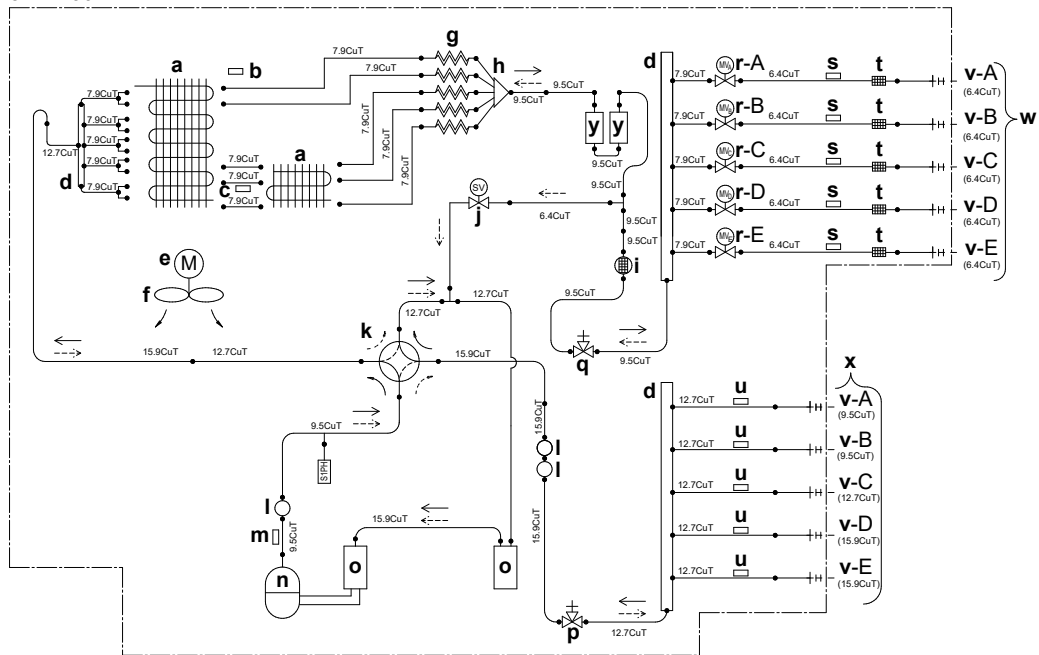


- |  |  |   |
|--|--|---|
| <b>a</b> Izmenjevalnik toplote                     | <b>k</b> Štirismerni ventil              | <b>u</b> Termistor (plin)                                 |
| <b>b</b> Termistor temperature zraka zunanje enote | <b>l</b> Dušilka                         | <b>v</b> Prostoru   |
| <b>c</b> Termistor toplotnega izmenjevalnika       | <b>m</b> Termistor izpustne cevi         | <b>w</b> Lokalne cevi – tekočina                          |
| <b>d</b> Zbiralna cev refnet                       | <b>n</b> Kompresor                       | <b>x</b> Lokalne cevi – plin                              |
| <b>e</b> Motor ventilatorja                        | <b>o</b> Akumulator                      | <b>y</b> Sprejemnik tekočine                              |
| <b>f</b> Ventilator propelerja                     | <b>p</b> Zaporni ventil za plin          | <b>S1PH</b> Visokotlačno stikalo (Samodejna ponastavitev) |
| <b>g</b> Kapilarna cev                             | <b>q</b> Zaporni ventil za tekočino      | ➔ Pretok hladiva: hlajenje                                |
| <b>h</b> Razdelilnik                               | <b>r</b> Elektronska ekspanzijska posoda | ➔➔ Pretok hladiva: ogrevanje                              |
| <b>i</b> Dušilka s filtrom                         | <b>s</b> Termistor (tekočina)            |   |
| <b>j</b> Elektromagnetni ventil                    | <b>t</b> Filter                          |   |



- |  |  |   |
|--|--|---|
| <b>a</b> Izmenjevalnik toplote                     | <b>k</b> Štirismerni ventil                | <b>u</b> Termistor (plin)                                 |
| <b>b</b> Termistor temperature zraka zunanje enote | <b>l</b> Dušilka                           | <b>v</b> Prostoru   |
| <b>c</b> Termistor toplotnega izmenjevalnika       | <b>m</b> Termistor izpustne cevi           | <b>w</b> Lokalne cevi – tekočina                          |
| <b>d</b> Zbiralna cev refnet                       | <b>n</b> Kompresor                         | <b>x</b> Lokalne cevi – plin                              |
| <b>e</b> Motor ventilatorja                        | <b>o</b> Akumulator                        | <b>y</b> Sprejemnik tekočine                              |
| <b>f</b> Ventilator propelerja                     | <b>p</b> Zaporni ventil za plin            | <b>S1PH</b> Visokotlačno stikalo (Samodejna ponastavitev) |
| <b>g</b> Kapilarna cev                             | <b>q</b> Zaporni ventil za tekočino posoda | <b>r</b> Elektronska ekspanzijska posoda                  |
| <b>h</b> Razdelilnik                               | <b>r</b> Elektronska ekspanzijska posoda   | <b>s</b> Termistor (tekočina)                             |
| <b>i</b> Dušilka s filtrom                         | <b>s</b> Termistor (tekočina)              | <b>t</b> Filter   |
| <b>j</b> Elektromagnetni ventil                    | <b>t</b> Filter                            |   |

## 5MXM90



- |  |  |  |
|--|--|--|
| <b>a</b> Izmenjevalnik toplote                     | <b>k</b> Štirismerni ventil              | <b>u</b> Termistor (plin)                                |
| <b>b</b> Termistor temperature zraka zunanje enote | <b>l</b> Dušilka                         | <b>v</b> Prostoru  |
| <b>c</b> Termistor toplotnega izmenjevalnika       | <b>m</b> Termistor izpustne cevi         | <b>w</b> Lokalne cevi – tekočina                         |
| <b>d</b> Zbiralna cev refnet                       | <b>n</b> Kompresor                       | <b>x</b> Lokalne cevi – plin                             |
| <b>e</b> Motor ventilatorja                        | <b>o</b> Akumulator                      | <b>y</b> Sprejemnik tekočine                             |
| <b>f</b> Ventilator propelerja                     | <b>p</b> Zaporni ventil za plin          | <b>v-E</b> Visokotlačno stikalo (Samodejna ponastavitev) |
| <b>g</b> Kapilarna cev                             | <b>q</b> Zaporni ventil za tekočino      |  |
| <b>h</b> Razdelilnik                               | <b>r</b> Elektronska ekspanzijska posoda | ➔ Pretok hladiva: hlajenje                               |
| <b>i</b> Dušilka s filtrom                         | <b>s</b> Termistor (tekočina)            | ➔➔ Pretok hladiva: ogrevanje                             |
| <b>j</b> Elektromagnetni ventil                    | <b>t</b> Filter                          |  |

# 18 Pojmovnik

**Prodajalec**

Prodajni distributer za izdelek.

**Pooblaščen monter**

Tehnično usposobljena oseba, kvalificirana za namestitev izdelka.

**Uporabnik**

Oseba, ki poseduje izdelek in/ali ga uporablja.

**Veljavna zakonodaja**

Vse mednarodne, evropske, nacionalne in lokalne direktive, zakoni, uredbe in ali kodeksi, ki se nanašajo na določen izdelek ali področje.

**Servisno podjetje**

Kvalificirano podjetje, ki lahko izvaja ali koordinira zahtevane storitve za izdelek.

**Priročnik za montažo**

Priročnik z navodili, izdelan za določen izdelek ali aplikacijo, v katerem je razloženo, kako izdelek namestiti, ga nastaviti in vzdrževati.

**Priročnik za uporabo**

Priročnik z navodili, izdelan za določen izdelek ali aplikacijo, v katerem je razloženo, kako izdelek uporabljati.

**Navodila za vzdrževanje**

Priročnik z navodili, izdelan za določen izdelek ali aplikacijo, v katerem je razloženo (če je to potrebno), kako namestiti, nastaviti, uporabljati in/ali vzdrževati izdelek ali aplikacijo.

**Oprema**

Nalepke, priročniki, listi z informacijami in oprema, ki je dobavljena z izdelkom in jo je treba namestiti v skladu z navodili v spremni dokumentaciji.

**Opcijska oprema**

Oprema, ki jo izdelava ali potrdi Daikin, ki jo je mogoče kombinirati z izdelkom v skladu z navodili v spremni dokumentaciji.

**Lokalna dobava**

Oprema, ki je NE izdeluje Daikin, ki jo je mogoče kombinirati z izdelkom v skladu z navodili v spremni dokumentaciji.







**ERC**

**DAIKIN INDUSTRIES CZECH REPUBLIC s.r.o.**

U Nové Hospody 1155/1, 301 00 Plzeň Skvrňany, Czech Republic

**DAIKIN EUROPE N.V.**

Zandvoordestraat 300, B-8400 Oostende, Belgium

Copyright 2025 Daikin

4P766272-5C 2025.05